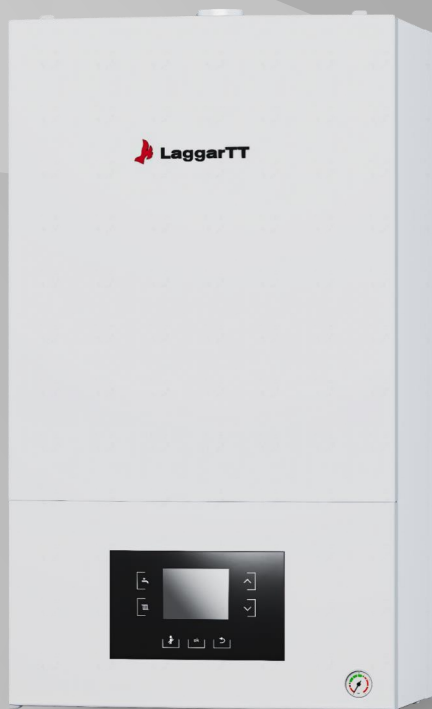




LaggarTT METEOR



КАТАЛОГ ОТОПИТЕЛЬНОГО ОБОРУДОВАНИЯ

Алматы (727)345-47-04
Ангарск (3955)60-70-56
Архангельск (8182)63-90-72
Астрахань (8512)99-46-04
Барнаул (3852)73-04-60
Белгород (4722)40-23-64
Благовещенск (4162)22-76-07
Брянск (4832)59-03-52
Владивосток (423)249-28-31
Владикавказ (8672)28-90-48
Владимир (4922)49-43-18
Волгоград (844)278-03-48
Вологда (8172)26-41-59
Воронеж (473)204-51-73
Екатеринбург (343)384-55-89

Иваново (4932)77-34-06
Ижевск (3412)26-03-58
Иркутск (395)279-98-46
Казань (843)206-01-48
Калининград (4012)72-03-81
Калуга (4842)92-23-67
Кемерово (3842)65-04-62
Киров (8332)68-02-04
Коломна (4966)23-41-49
Кострома (4942)77-07-48
Краснодар (861)203-40-90
Красноярск (391)204-63-61
Курск (4712)77-13-04
Курган (3522)50-90-47
Липецк (4742)52-20-81

Магнитогорск (3519)55-03-13
Москва (495)268-04-70
Мурманск (8152)59-64-93
Набережные Челны (8552)20-53-41
Нижний Новгород (831)429-08-12
Новокузнецк (3843)20-46-81
Ноябрьск (3496)41-32-12
Новосибирск (383)227-86-73
Омск (3812)21-46-40
Орел (4862)44-53-42
Оренбург (3532)37-68-04
Пенза (8412)22-31-16
Петрозаводск (8142)55-98-37
Пермь (8112)59-10-37
Пермь (342)205-81-47

Ростов-на-Дону (863)308-18-15
Рязань (4912)46-61-64
Самара (846)206-03-16
Санкт-Петербург (812)309-46-40
Саратов (845)249-38-78
Севастополь (8692)22-31-93
Саранск (8342)22-96-24
Симферополь (3652)67-13-56
Смоленск (4812)29-41-54
Сочи (862)225-72-31
Ставрополь (8652)20-65-13
Сургут (3462)77-98-35
Сыктывкар (8212)25-95-17
Тамбов (4752)50-40-97
Тверь (4822)63-31-35

Тольятти (8482)63-91-07
Томск (3822)98-41-53
Тула (4872)33-79-87
Тюмень (3452)66-21-18
Ульяновск (8422)24-23-59
Улан-Удэ (3012)59-97-51
Уфа (347)229-48-12
Хабаровск (4212)92-98-04
Чебоксары (8352)28-53-07
Челябинск (351)202-03-61
Череповец (8202)49-02-64
Чита (3022)38-34-83
Якутск (4112)23-90-97
Ярославль (4852)69-52-93

Россия +7(495)268-04-70

Казахстан +7(727)345-47-04

Беларусь +(375)257-127-884

Узбекистан +998(71)205-18-59

Киргизия +996(312)96-26-47

<https://meteor.nt-rt.ru/> || mzx@nt-rt.ru

Назначение

Данный каталог предназначен для профессионалов отопительной отрасли и является вспомогательным инструментом в проектировании и строительстве систем отопления и горячего водоснабжения.

Изменения

Представленные в каталоге изделия по своему виду, объему поставки, техническим характеристикам и размерам соответствуют данным, действительным на момент издания каталога. Мы оставляем за собой право на изменения, производимые после издания каталога на основе новых технических и установленных законом норм и правил, а также в результате технического прогресса. На рисунках может быть показана максимальная комплектация, включающая оборудование, поставляемое за дополнительную плату.

Нормы и правила

Приведенные в каталоге схемы представляют собой схематическое изображение и дают необязательное указание на возможную монтажную схему. Кроме указанных в каталоге данных следует соблюдать соответствующие нормы, правила, инструкции и постановления. Для определенных стран и регионов может потребоваться местная сертификация.

СОДЕРЖАНИЕ

Вид монтажа	Топливо	Исполнение	Диапазон мощности, кВт	Глава
Настенные котлы	Газ	Конвекционные	18-36	1
	Газ	Конденсационные	26-80	2
Напольные котлы	Дизельное топливо, Газ	С наддувной горелкой	120-19000	3
Стальные панельные радиаторы				4
Баки-водонагреватели				5



Котлы настенные

Газовые · Конвекционные · 18-36 кВт

Модель	Тип	Управление	Мощность, кВт
<u>LaggartT GA3 6000</u>	Двухконтурный	OpenTherm, On/Off	24, 28, 35
<u>METEOR C11</u>	Двухконтурный	OpenTherm, On/Off	18, 24
<u>METEOR Q3</u>	Двухконтурный	OpenTherm, On/Off	18, 24
<u>METEOR B20</u>	Двухконтурный	OpenTherm, On/Off	18, 24
<u>METEOR B23</u>	Двухконтурный	OpenTherm, On/Off	18, 24
<u>METEOR C30</u>	Одноконтурный или двухконтурный	OpenTherm, On/Off	18, 24, 28, 32, 36
<u>METEOR B30</u>	Одноконтурный или двухконтурный	Wi-Fi, On/Off	18, 24, 28, 32, 36
<u>METEOR B30</u>	Одноконтурный или двухконтурный	OpenTherm, On/Off	18, 24, 28, 32, 36

Котел настенный конвекционный LaggarTT ГАЗ 6000

1

Описание

Характеристики

Размеры и подключения

Электрические подключения

Рекомендации по дымоудалению



Комплект поставки:

- 1) Настенный газовый котёл
- 2) Крепёжный материал
- 3) Комплект документации

Модель котла	Артикул
ГАЗ 6000 24 С	8732304313
ГАЗ 6000 28 С	8732304314
ГАЗ 6000 35 С	8732304315

Описание

- ГАЗ 6000-24С/28С/35С – двухконтурные котлы с закрытой камерой сгорания для отопления и приготовления горячей воды, работающие по проточному принципу;
- Низкий уровень шума < 38 dBA;
- Возможно подключение комнатного термостата (On/Off), либо регулятора с управлением по протоколу OpenTherm;
- Возможность перехода на работу на сжиженном газе;
- Модулируемый вентилятор с автоматическим регулированием числа оборотов;
- Медный теплообменник, не содержащий олова/свинца;
- LCD-дисплей с индикацией рабочих параметров, со стандартными кодами ошибок;
- Ограничитель температуры, защищающий теплообменник от перегрева;
- Ионизационный электрод контроля пламени;
- Датчик герметичности газовой арматуры;
- Встроенный трехступенчатый циркуляционный насос;
- Компактные размеры, удобен для поквартирного отопления и отопления коттеджей.
- Модулируемая горелка из нержавеющей стали.
- Гидравлическая группа из композиционного полимера.
- Комфортная температура горячей воды.
- Адаптирован к условиям эксплуатации в ЕАС.
- Срок службы 15 лет

Котел настенный конвекционный LaggarTT ГАЗ 6000

1

Описание

Характеристики

Размеры и подключения

Электрические подключения

Рекомендации по дымоудалению

Технические характеристики

	24К	28К	35К
Теплопроизводительность, кВт:			
Отопление	7,2-24	8,4-28	12,2-34
ГВС	24	28	34
Производительность ГВС при T = 30 К, л/мин	11,4	13,3	16,0
Вес, кг	31	32	40
Диаметр дымохода, мм	60/100		
Остаточный напор на выходе из вентилятора, Па	80		
Присоединительные размеры:			
Подача газа	НР ¾"		
Отопление	НР ¾"		
ГВС	НР ½"		
Расход газа:			
Природный газ Н (Н _i (15 °С) = 9,5 кВтч/м ³), м ³ /ч:			
в режиме отопления	2,8	3,2	3,9
в режиме ГВС			
Сжиженный газ (Н _i = 12,9 кВтч/кг), кг/ч:			
в режиме отопления	2,0	2,4	2,7
в режиме ГВС			
Потребление электрической мощности, Вт	150		160
Температура подающей линии, °С	40 - 82		
Температура ГВС на выходе, °С	35 - 60		
Уровень шума, дБ(А)	≤ 38		
Размеры (ВхШхГ), мм	700x400x299		700x485x315

Котел настенный конвекционный LaggarTT ГАЗ 6000

Описание

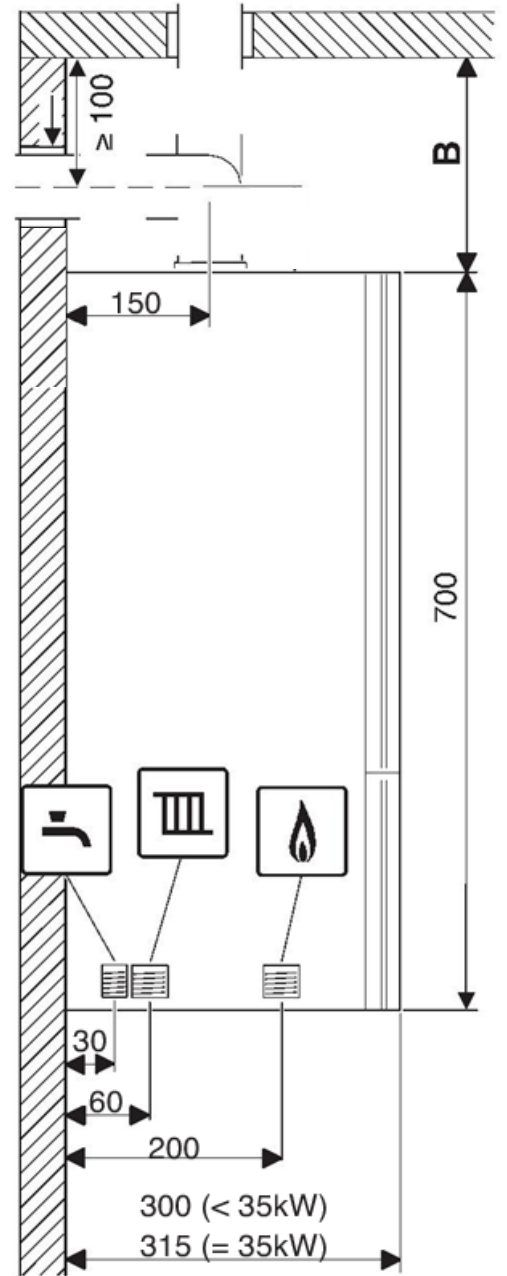
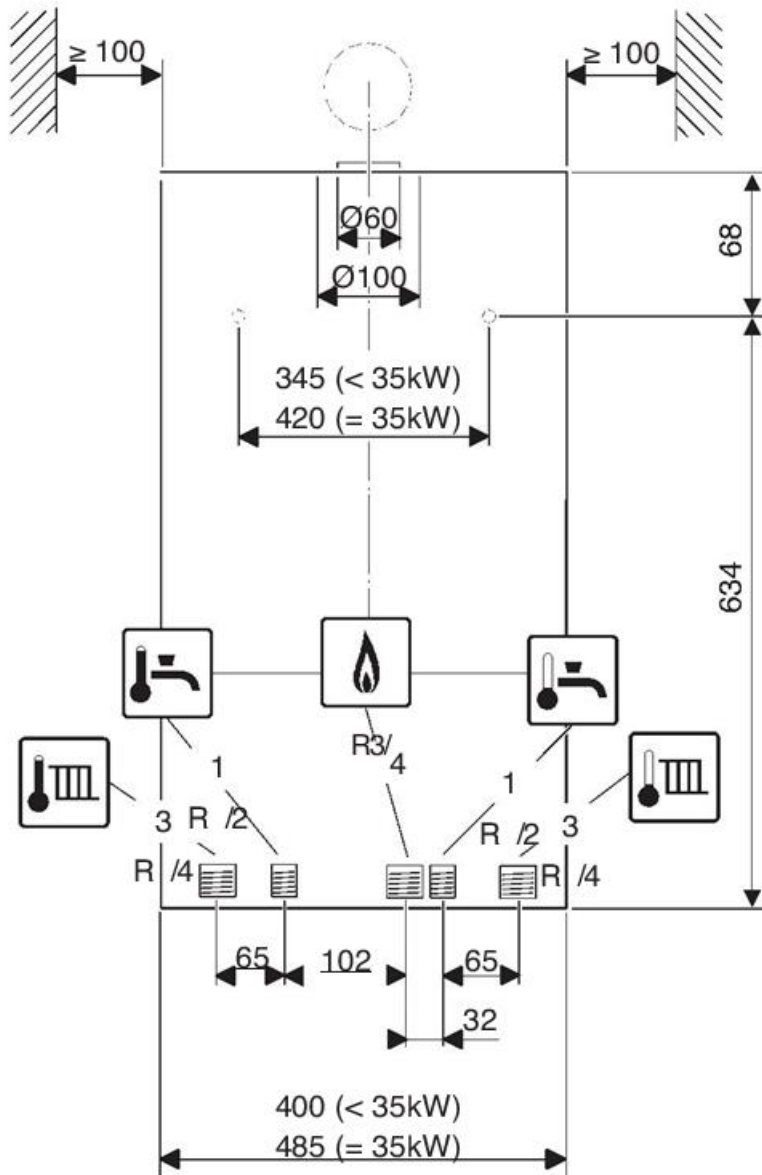
Характеристики

Размеры и подключения

Электрические подключения

Рекомендации по дымоудалению

1



Котел настенный конвекционный LaggarTT ГАЗ 6000

Описание

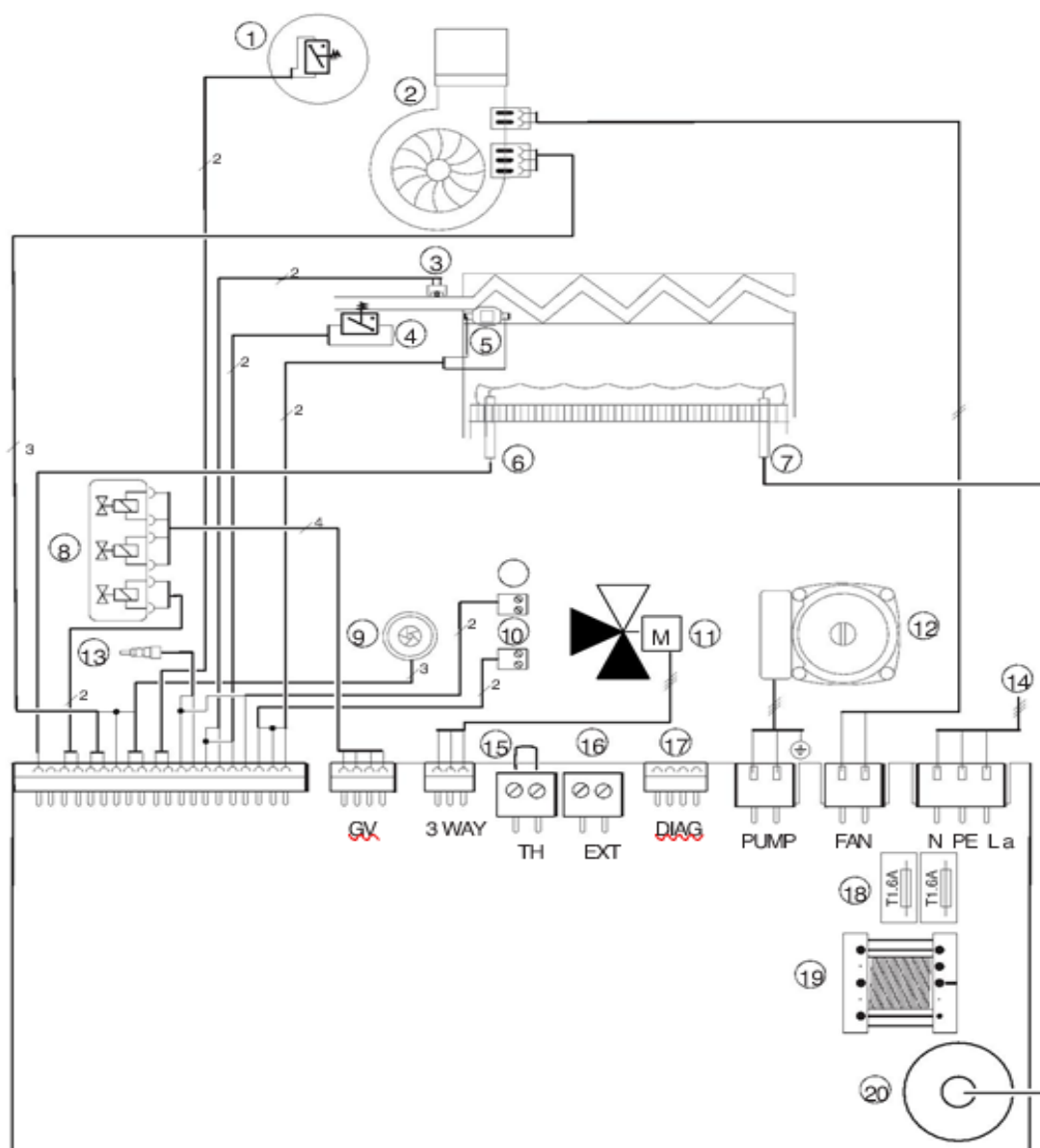
Характеристики

Размеры и подключения

Электрические подключения

Рекомендации по дымоудалению

1



Электрические подключения

1. Дифференциальное реле давления	11. 3-ходовой клапан
2. Вентилятор	12. Насос отопительного контура
3. Датчик температуры подающей линии	13. Датчик температуры горячей воды
4. Реле давления	14. Соединительный провод 230 В
5. Ограничитель температуры теплообменника	15. Подключение Open Therm или регулятора On/Off
6. Электрод контроля пламени	16. Подключение датчика наружной температуры
7. Запальный электрод	17. Диагностический разъем
8. Газовая арматура	18. Предохранители
9. Турбина	19. Трансформатор
10. Подключение сигнала тревоги (24 В =, макс. 40 мА)	20. Запальный трансформатор

Котел настенный конвекционный LaggarTT ГАЗ 6000

Описание

Характеристики

Размеры и подключения

Электрические подключения

Рекомендации по дымоудалению

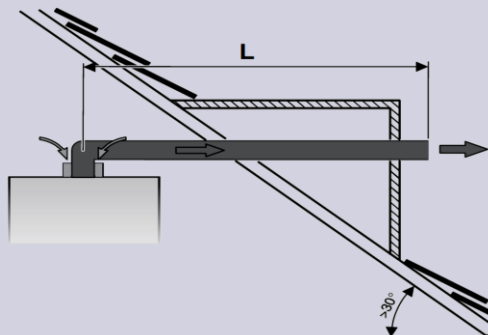
1

Схема

Конструкция

Отвод дымовых газов

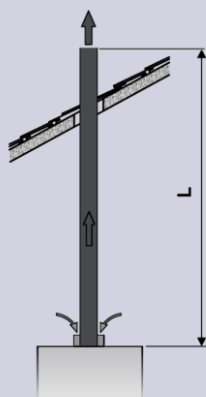
B22



Горизонтальная

С забором воздуха для горения из помещения

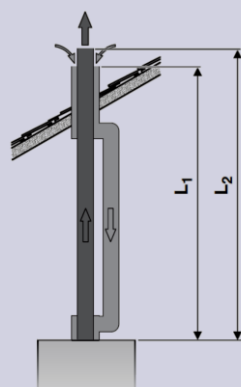
B22



Вертикальная

С забором воздуха для горения из помещения

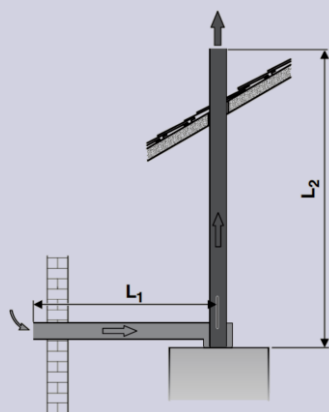
C32



Вертикальная

Выход дымовых газов и вход воздуха для горения разделены

C52



Выход дымовых газов и вход воздуха для горения разделены и находятся в разных областях давления

Котел настенный конвекционный LaggarTT ГАЗ 6000

Описание

Характеристики

Размеры и подключения

Электрические подключения

Рекомендации по дымоудалению

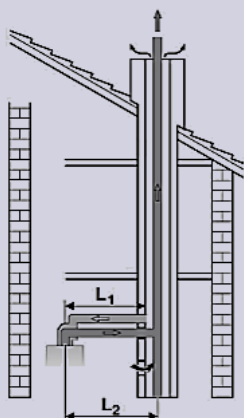
1

Схема

Конструкция

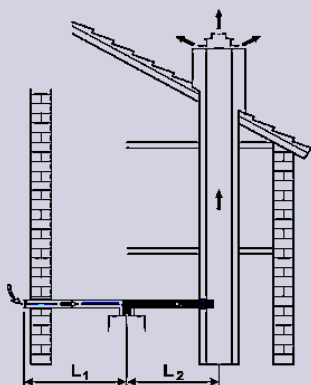
Отвод дымовых газов

C42



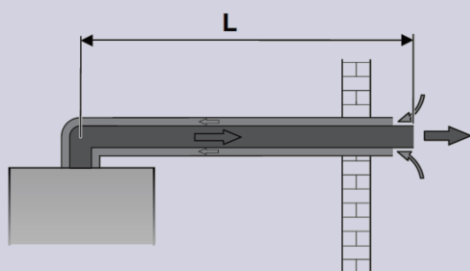
Выход дымовых газов и вход воздуха для горения разделены

C82



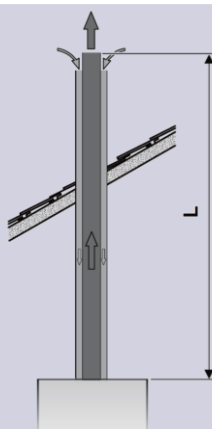
Выход дымовых газов и вход воздуха для горения разделены

C12



Коаксиальная
Приток воздуха / отвод дымовых газов по концентрической трубе горизонтально

C32



Коаксиальная
Приток воздуха / отвод дымовых газов по концентрической трубе вертикально через крышу

Котел настенный конвекционный LaggarTT ГАЗ 6000

Описание

Характеристики

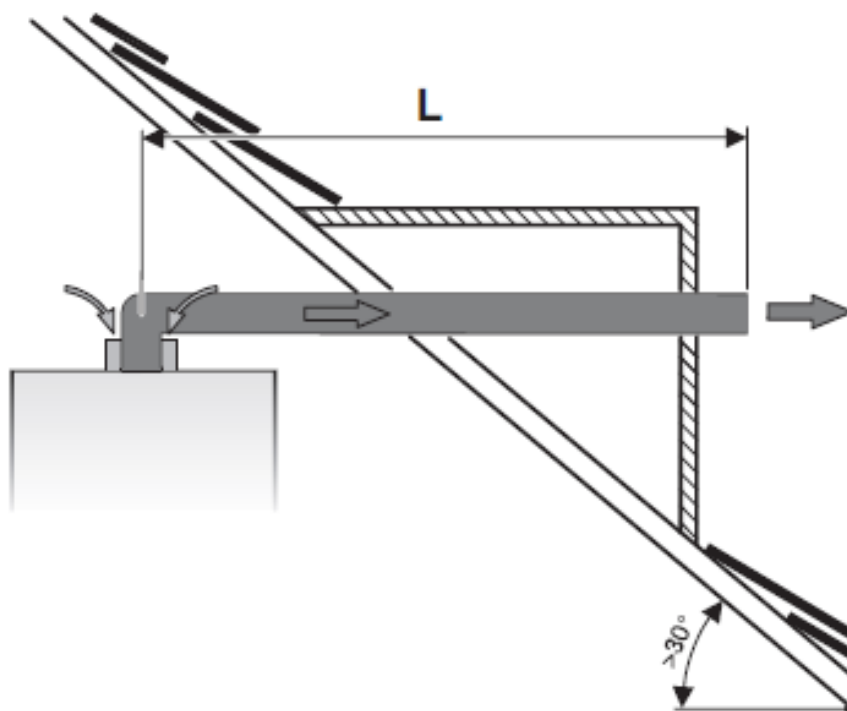
Размеры и подключения

Электрические подключения

Рекомендации по дымоудалению

1

Предельные значения длины дымоходной трубы В22 горизонтально



Модель котла	L, м	Эквивалентная длина*	
		отвод 90°, м	отвод 45°, м
ГАЗ 6000 – 24С/28С/35С	12	2	1

* Каждое дополнительное колено уменьшает L на эквивалентную длину. Допускается предусматривать не более трех поворотов (СП42-101-2003 Г.12)

Котел настенный конвекционный LaggartT ГАЗ 6000

Описание

Характеристики

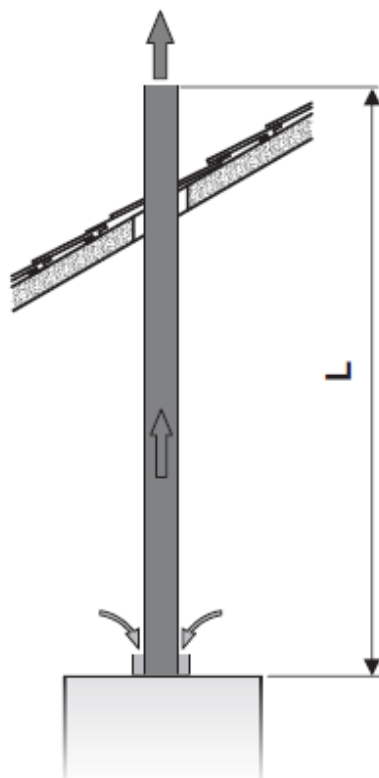
Размеры и подключения

Электрические подключения

Рекомендации по дымоудалению

1

Предельные значения длины дымоходной трубы В22 вертикально



Модель котла	L, м	Эквивалентная длина*	
		отвод 90°, м	отвод 45°, м
ГАЗ 6000 – 24С/28С/35С	12	2	1

* Каждое дополнительное колено уменьшает L на эквивалентную длину. Допускается предусматривать не более трех поворотов (СП42-101-2003 Г.12)

Котел настенный конвекционный LaggartT ГАЗ 6000

Описание

Характеристики

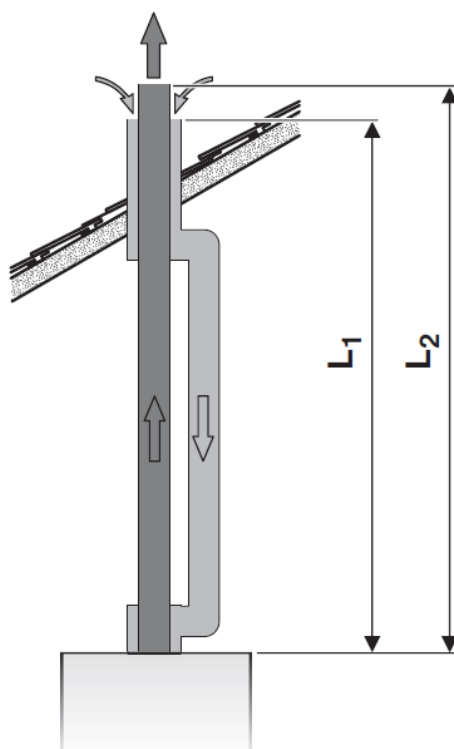
Размеры и подключения

Электрические подключения

Рекомендации по дымоудалению

1

Предельные значения длины раздельной дымовой трубы С32



Модель котла	$L = L1 + L2$, м	$L2$, м
ГАЗ 6000-24С	30	15
ГАЗ 6000-28С		
ГАЗ 6000-35С	25	12,5

Эквивалентная длина*			
на трубе отвода дымовых газов		на трубе подачи воздуха для горения	
отвод 90°, м	отвод 45°, м	отвод 90°, м	отвод 45°, м
2	1	1	0,5

* каждое дополнительное колено уменьшает L на эквивалентную длину. Допускается предусматривать не более трех поворотов (СП42-101-2003 Г.12)

Котел настенный конвекционный LaggartTТ ГАЗ 6000

Описание

Характеристики

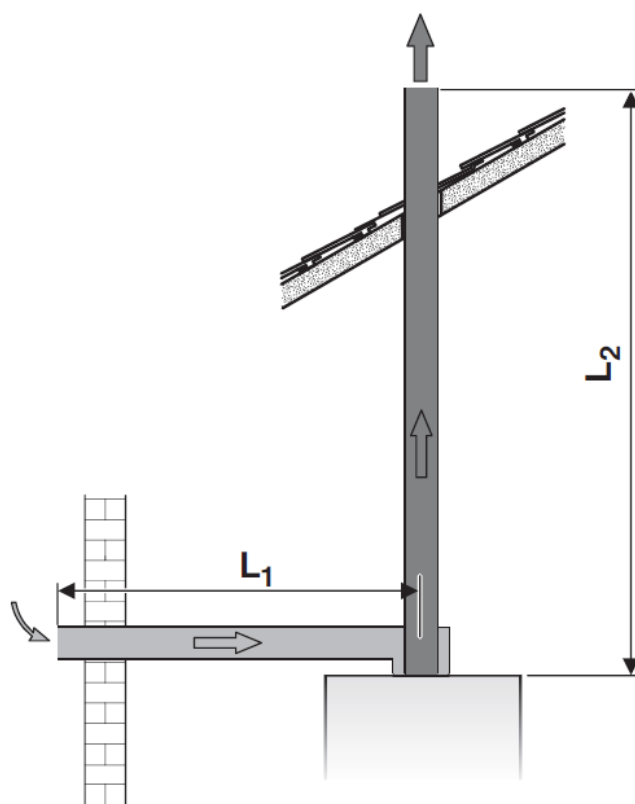
Размеры и подключения

Электрические подключения

Рекомендации по дымоудалению

1

Предельные значения длины раздельной дымовой трубы С52



Модель котла	$L = L_1 + L_2$, м	L_2 , м
ГАЗ 6000-24С	30	15
ГАЗ 6000-28С		
ГАЗ 6000-35С	25	12,5

Эквивалентная длина*			
на трубе отвода дымовых газов		на трубе подачи воздуха для горения	
отвод 90°, м	отвод 45°, м	отвод 90°, м	отвод 45°, м
2	1	1	0,5

* каждое дополнительное колено уменьшает L на эквивалентную длину. Допускается предусматривать не более трех поворотов (СП42-101-2003 Г.12)

Котел настенный конвекционный LaggarTT ГАЗ 6000

Описание

Характеристики

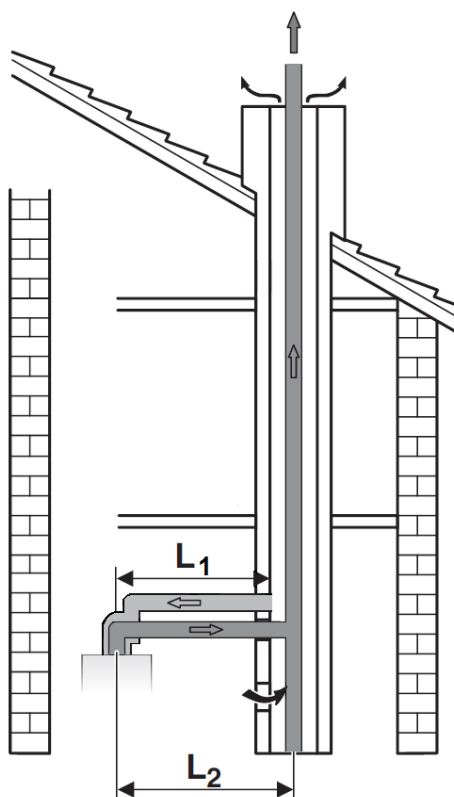
Размеры и подключения

Электрические подключения

Рекомендации по дымоудалению

1

Предельные значения длины раздельной дымовой трубы С42



Модель котла	$L = L_1 + L_2$, м	L_2 , м
ГАЗ 6000-24С	30	15
ГАЗ 6000-28С		
ГАЗ 6000-35С	25	12,5

Эквивалентная длина*			
на трубе отвода дымовых газов		на трубе подачи воздуха для горения	
отвод 90°, м	отвод 45°, м	отвод 90°, м	отвод 45°, м
2	1	1	0,5

* каждое дополнительное колено уменьшает L на эквивалентную длину. Допускается предусматривать не более трех поворотов (СП42-101-2003 Г.12)

Котел настенный конвекционный LaggarTT ГАЗ 6000

Описание

Характеристики

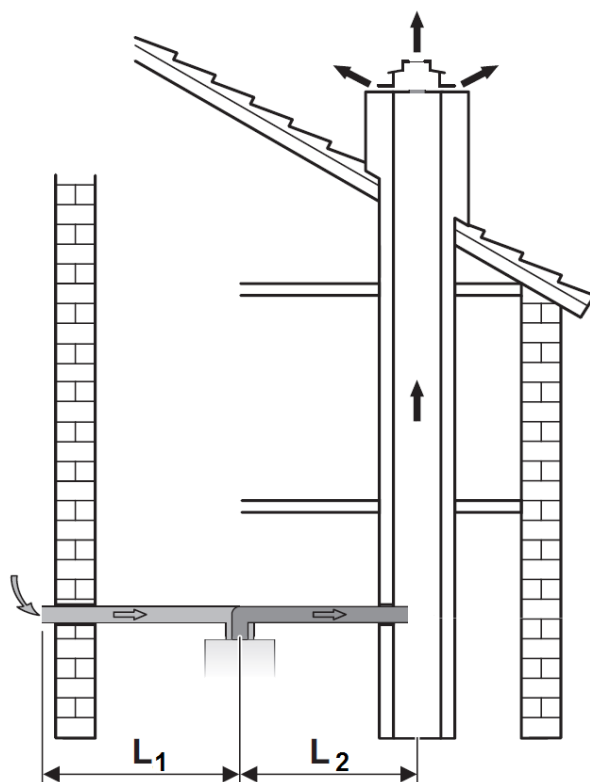
Размеры и подключения

Электрические подключения

Рекомендации по дымоудалению

1

Предельные значения длины раздельной дымовой трубы С82



Модель котла	$L = L_1 + L_2$, м	L_2 , м
ГАЗ 6000-24С	30	15
ГАЗ 6000-28С		
ГАЗ 6000-35С	25	12,5

Эквивалентная длина*			
на трубе отвода дымовых газов		на трубе подачи воздуха для горения	
отвод 90°, м	отвод 45°, м	отвод 90°, м	отвод 45°, м
2	1	1	0,5

* каждое дополнительное колено уменьшает L на эквивалентную длину. Допускается предусматривать не более трех поворотов (СП42-101-2003 Г.12)

Котел настенный конвекционный LaggarTT ГАЗ 6000

Описание

Характеристики

Размеры и подключения

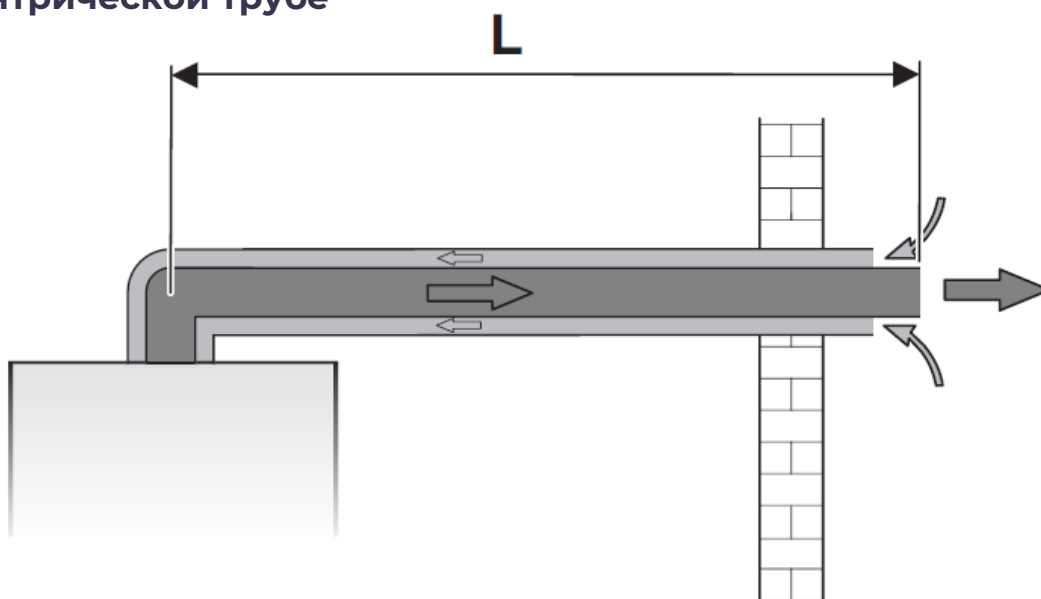
Электрические подключения

Рекомендации по дымоудалению

1

Предельные значения длины раздельной дымовой трубы С12

По концентрической трубе



Модель котла	L, м	Эквивалентная длина*	
		отвод 90°, м	отвод 45°, м
ГАЗ 6000 – 24С/28С/35С	4	1	0,5

* Каждое дополнительное колено уменьшает L на эквивалентную длину. Допускается предусматривать не более трех поворотов (СП42-101-2003 Г.12)

Котел настенный конвекционный LaggartT ГАЗ 6000

Описание

Характеристики

Размеры и подключения

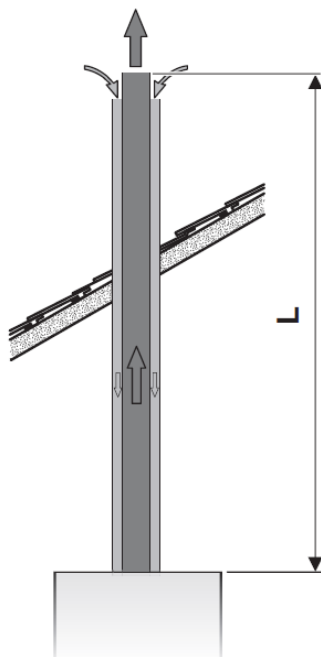
Электрические подключения

Рекомендации по дымоудалению

1

Предельные значения длины раздельной дымовой трубы С32

По концентрической трубе



Модель котла	L, м	Эквивалентная длина*	
		отвод 90°, м	отвод 45°, м
ГАЗ 6000 – 24С/28С	8	1	0,5
ГАЗ 6000 – 35С	7		

* Каждое дополнительное колено уменьшает L на эквивалентную длину. Допускается предусматривать не более трех поворотов (СП42-101-2003 Г.12)

Котел настенный конвекционный METEOR C11

1

Описание

Характеристики

Размеры и подключения

Электрические подключения

Запасные части



Комплект поставки:

- 1) Настенный газовый котел
- 2) Планка для подвески
- 3) Крепёжный материал
- 4) Дроссельная шайба
- 5) Комплект документации

Опционально:

Артикул NEW WT60100-05

Дымоход концентрический DN60/100x750мм, горизонтальный, комплект



Артикул 30100000002

Комплект перенастройки на сжиженный газ для котлов мощностью 18-32 кВт, форсунка 0,95

Типоразмер котла	Артикул
C11 18 C	10680202004
C11 24 C	10680203003

Описание

- METEOR C11 – двухконтурные конвекционные котлы с закрытой камерой сгорания и отдельными теплообменниками;
- Представлен модификациями на 18 кВт и 24 кВт;
- Компактные размеры (704x403x245 мм) удобны для поквартирного отопления и отопления небольших коттеджей;
- LCD-дисплей с индикацией рабочих параметров;
- Панель с интуитивно понятным управлением обеспечивает легкую настройку температуры отопления и ГВС;
- Возможно подключение комнатного термостата on/off, либо регулятора с управлением по протоколу OpenTherm;
- Возможность перехода на работу на сжиженном газе;
- Медный теплообменник с защитным покрытием, снижающим адгезию пыли и продуктов сгорания;
- Боковое расположение расширительного бака, обеспечивает удобство и простоту обслуживания;
- Гидравлическая группа из композиционного полимера;
- Встроенный трехступенчатый циркуляционный насос;
- Стабильная работа в диапазоне 175-250 В;
- Срок службы 10 лет

Котел настенный конвекционный METEOR C11

1

Описание

Характеристики

Размеры и подключения

Электрические подключения

Запасные части

Технические характеристики

Типоразмер котла		C11-18 C	C11-24 C
Основные характеристики			
Максимальная/минимальная номинальная тепловая мощность (Pmax), отопление	кВт	8,5-17,8	9,5-23,5
Температура подающей линии	°С	40-85 (в режиме «теплый пол»: 35-60)	
Максимальная рабочая температура	°С	90	
Температура ГВС на выходе	°С	35 - 60	
Производительность горячей воды при Δt=25K	л/мин	10,3	13,6
Диаметр дымохода	мм	60/100	
Коэффициент использования при полной нагрузке, 80/60 °С	%	90	
Присоединительные размеры			
Подключение газа	дюйм	НР ¾"	
Отопительный контур	дюйм	НР ¾"	
Горячее водоснабжение	дюйм	НР ½"	
Расход газа			
Природный газ, G20 (мин/макс)	м³/ч	1,04-2,12	1,19-2,79
Сжиженный газ, G30 (мин/макс)	м³/ч	0,28-0,59	0,31-0,78
Прочие характеристики			
Остаточный напор вентилятора	Па	60	
Максимальная потребляемая мощность в рабочем режиме	Вт	135	
Потребление электрической мощности в режиме ожидания	Вт	3,5	
Емкость расширительного бака	л	6	
Масса брутто	кг	31	31
Размеры (ВxШxГ)	мм	704x403x245	

Котел настенный конвекционный МЕТЕОР С11

Описание

Характеристики

Размеры и подключения

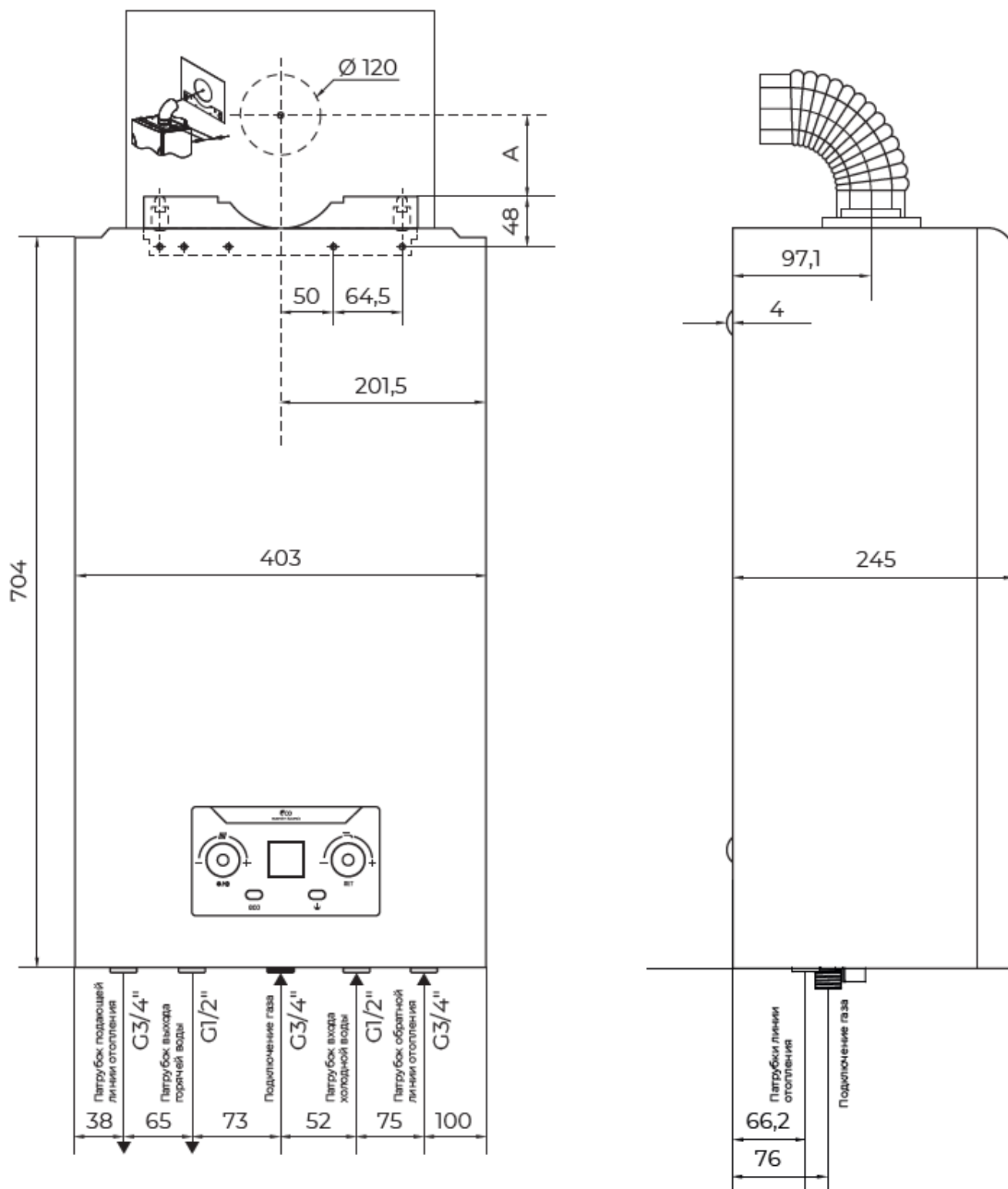
Электрические подключения

Запасные части

1

А, мм

83,5



Котел настенный конвекционный METEOR C11

Описание

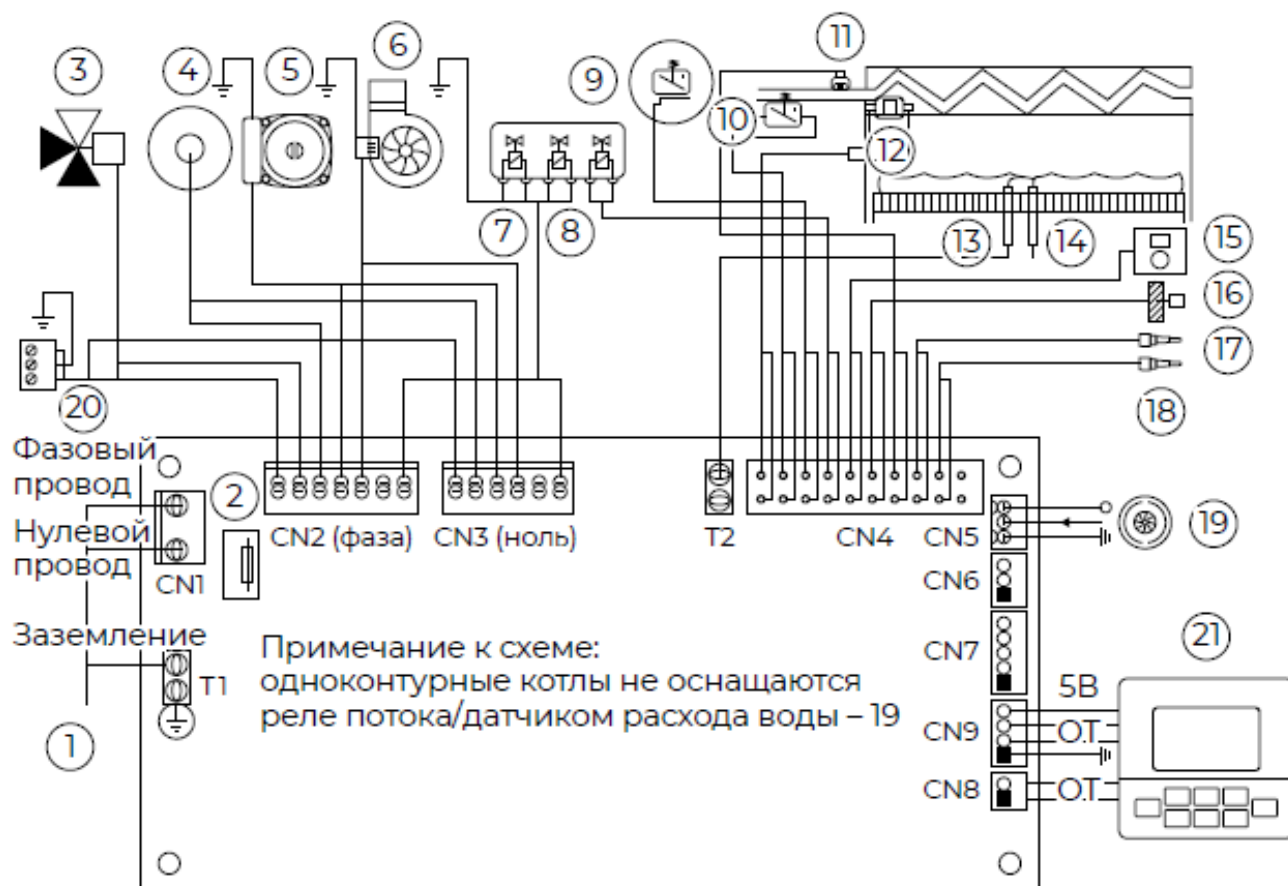
Характеристики

Размеры и подключения

Электрические подключения

Запасные части

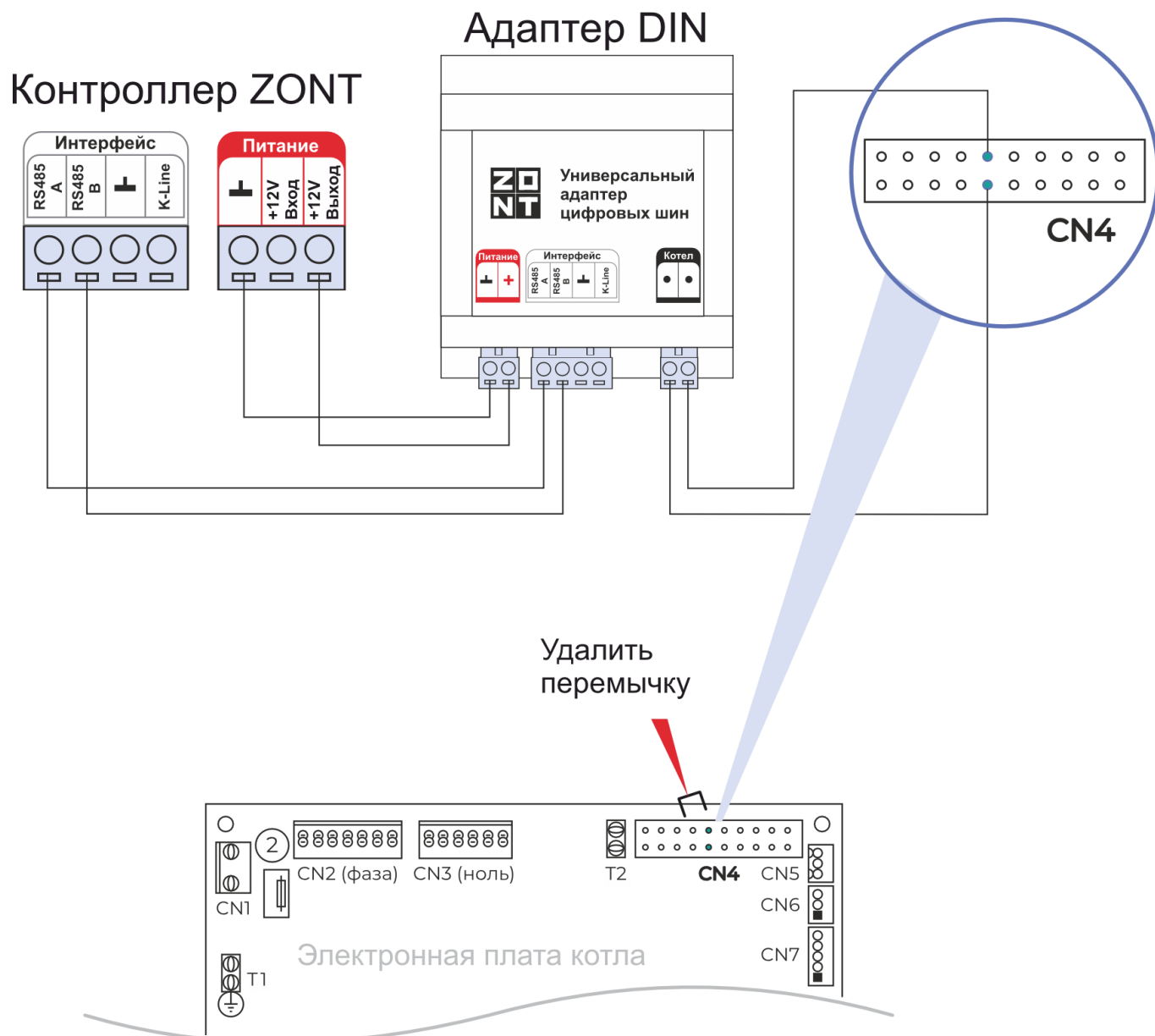
1



Электрические подключения

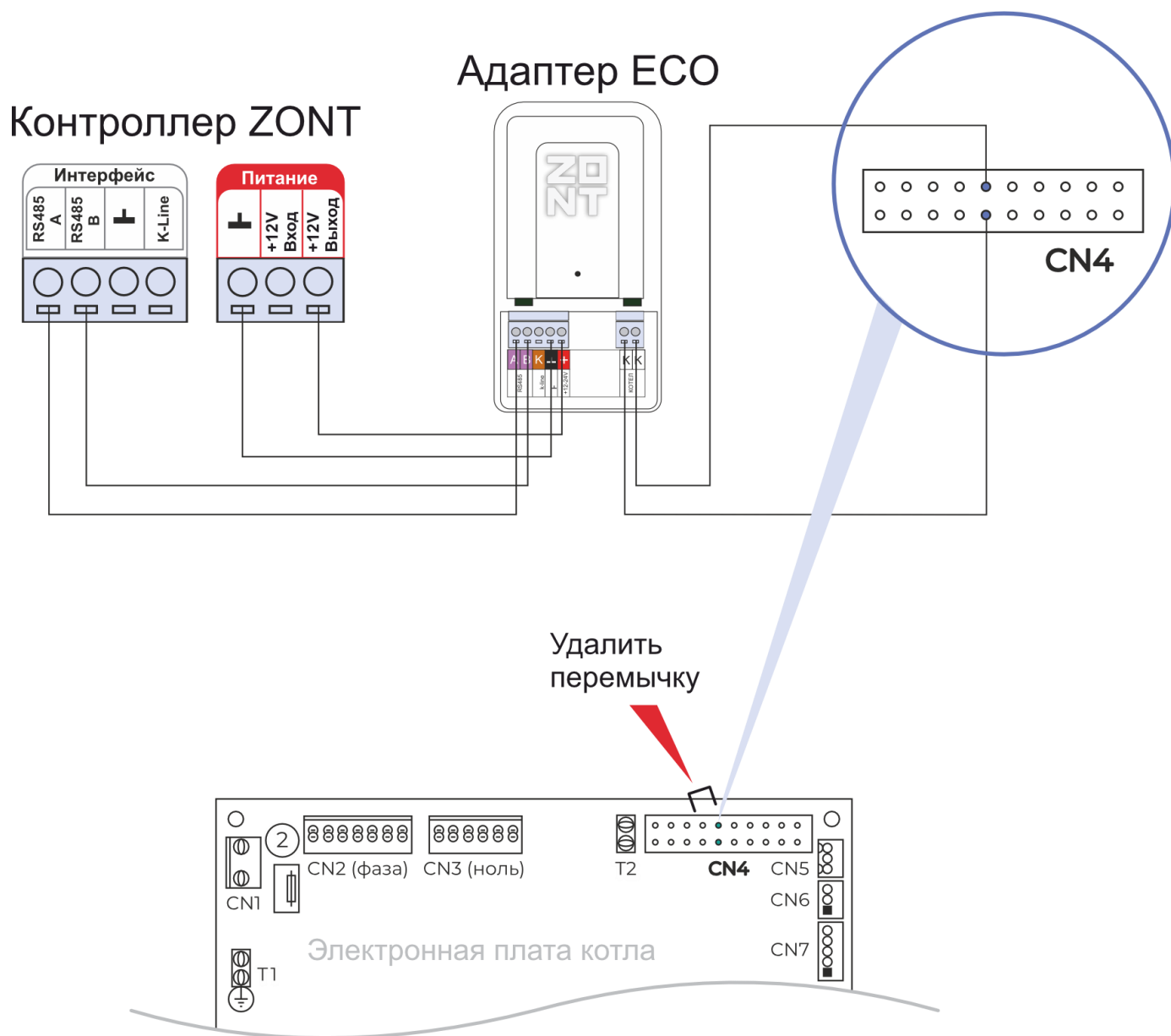
1. Соединительный провод 220 В.	12. Ограничитель максимальной температуры теплоносителя (реле).
2. Предохранитель 4А.	13. Электрод ионизации.
3. Трёхходовой клапан 220 В.	14. Электрод розжига (подключается к трансформатору розжига – 4).
4. Трансформатор розжига.	15. Комнатный термостат / термостат OpenTherm (установлена перемычка, при подключении термостата перемычку удалить).
5. Насос 220 В.	16. NTC-датчик наружной температуры.
6. Вентилятор 220 В.	17. NTC-датчик температуры ГВС (для двухконтурных котлов – нагретая вода на выходе из котла; для одноконтурных котлов-температура воды в бойлере).
7. Газовый клапан (подключение катушек безопасности) 220 В.	18. NTC-датчик температуры воды на входе в теплообменник ГВС (для двухконтурных котлов с возможностью подключения данной опции).
8. Газовый клапан (подключение модуляционной катушки) 220 В.	19. Реле потока / датчик расхода воды (для двухконтурных котлов) 5В.
9. Дифференциальное реле давления воздуха.	20. Клемма подключения дополнительного насоса отопительного контура, для моделей 28, 32, 36 кВт 220 В.
10. Реле давления теплоносителя.	21. Разъем дисплея/ коммуникационный разъем подключения платы индикации. Питание 5В, подключение OpenTherm.
11. NTC-датчик температуры теплоносителя.	

Схема цифрового подключения по интерфейсу OpenTherm



1. Перед установкой рекомендуется обновить адаптер до последней версии ПО
2. Удалите перемычку с клемм подключения комнатного термостата
3. Подключите провода из универсального адаптера к клеммам подключения комнатного термостата на электронной плате котла. Полярность значения не имеет.

Схема цифрового подключения по интерфейсу OpenTherm



1. Перед установкой рекомендуется обновить адаптер до последней версии ПО
2. Удалите перемычку с клемм подключения комнатного термостата
3. Подключите провода из универсального адаптера к клеммам подключения комнатного термостата на электронной плате котла. Полярность значения не имеет.

Котел настенный конвекционный МЕТЕОР С11

1

Описание

Характеристики

Размеры и подключения

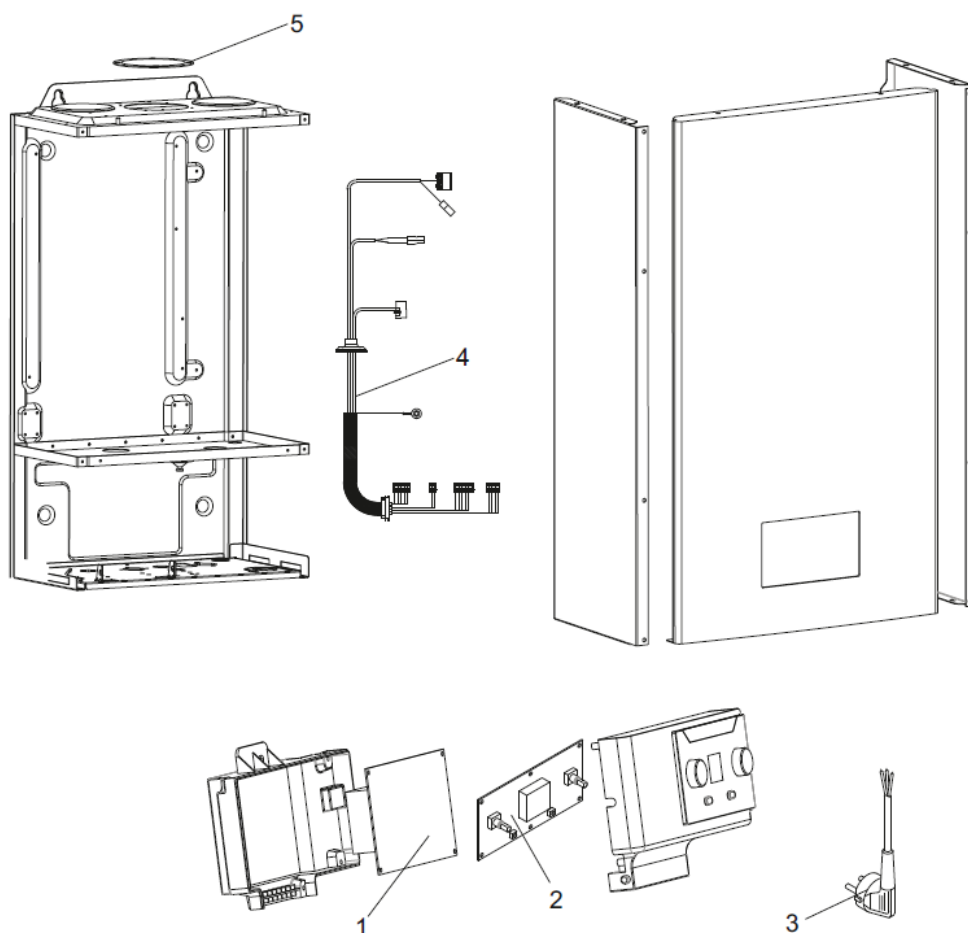
Электрические подключения

Запасные части

С11 18С

С11 24С

Кожух, панель управления



№	Наименование	Артикул
1	Плата электронная основная DS-A02 V1.7 DC ZX (OT)	AA04010164
2	Плата электронная дисплея С11 в сборе (OT)	AA04020173
3	Кабель питания 18-25 кВт	705DA02000019
4	Жгут проводов	705DA03000315
5	Прокладка дымоотвода мощностью 28 кВт	TY02020039

Котел настенный конвекционный МЕТЕОР С11

Описание

Характеристики

Размеры и подключения

Электрические подключения

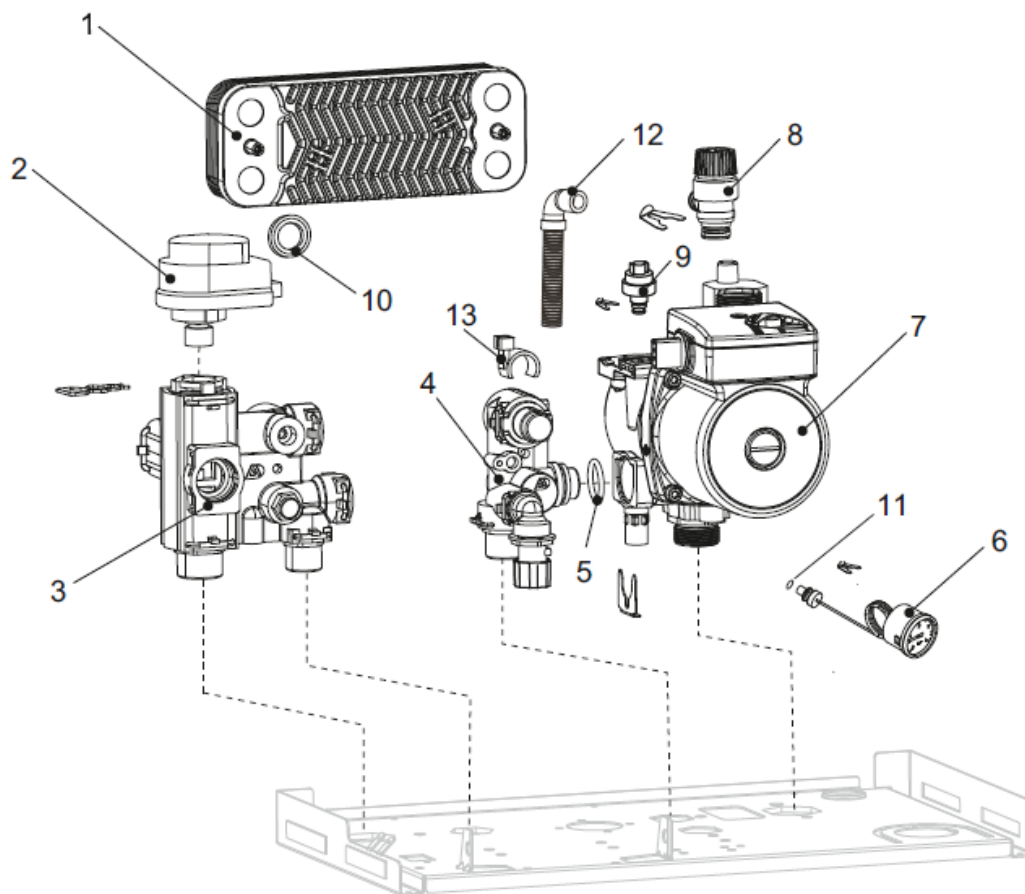
Запасные части

1

С11 18С

С11 24С

Гидроблок



№	Наименование	Артикул
1	Теплообменник пластинчатый, 10 пластин	AA08000041
2	Привод трехходового клапана	TY04050049
3	Гидрогруппа подающей линии с датчиком NTC ГВС, пластик (С11, Q3, В20)	TY04020083
4	Гидрогруппа (10 л), с датчиком NTC ГВС, пластик	TY04010191
5	Кольцо уплотнительное 17×4	TY02020013
6	Манометр давления воды, 4 бар	AB01000016
7	Насос циркуляционный ХН GPD 15-6S Z107	AA01000125
8	Клапан предохранительный	TY04030019
9	Реле давления воды	AC03000023
10	Кольцо уплотнительное V-образное Ф25.5	TY02020099
11	Кольцо уплотнительное манометра воды	TY02020174
12	Трубка сливная предохранительного клапана 18-25	CA04000039
13	Датчик Холла	AC02000017

Котел настенный конвекционный METEOR C11

Описание

Характеристики

Размеры и подключения

Электрические подключения

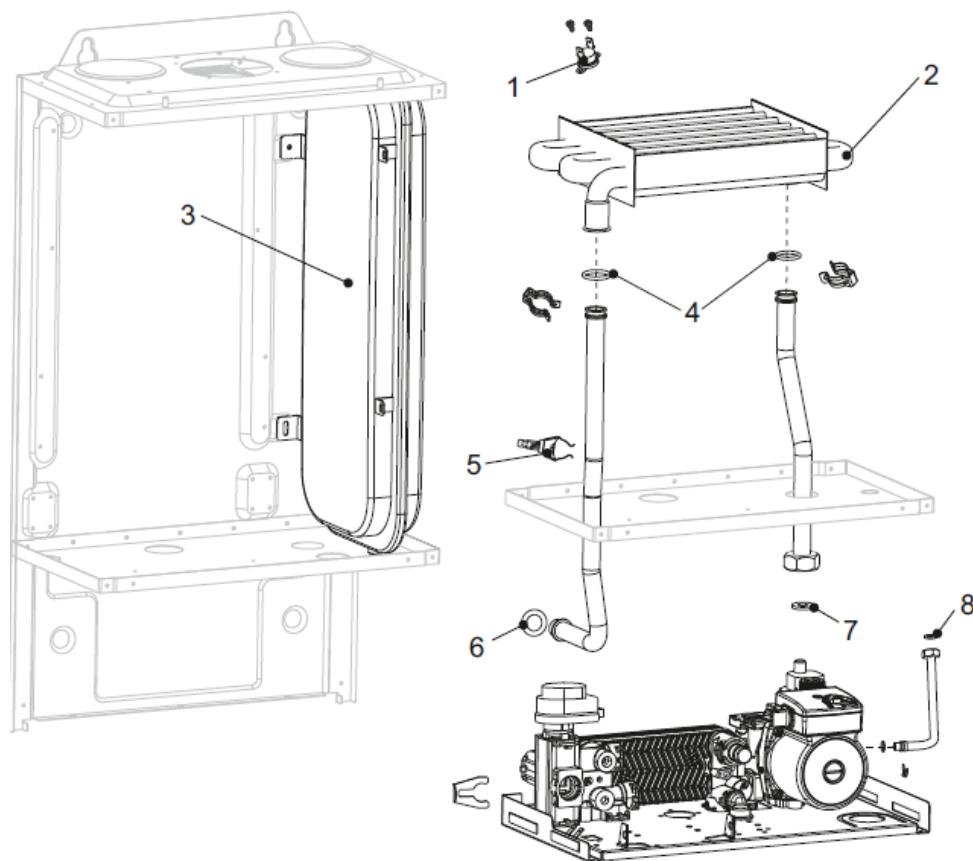
Запасные части

1

C11 18C

C11 24C

Теплообменник



№	Наименование	Артикул
1	Термостат предельный 97 C	AC04000005
2	Теплообменник основной D20-B22	AA07000084
3	Бак расширительный на бл, прямоугольный	AA05000031
4	Кольцо уплотнительное 17×4	TY02020013
5	Датчик NTC отопления	AC01000005
6	Кольцо уплотнительное трубы отопления 17.4×3.3	801TY02020093
7	Прокладка насоса	TY02020197
8	Прокладка 3/8	TY02020009

Котел настенный конвекционный МЕТЕОР С11

Описание

Характеристики

Размеры и подключения

Электрические подключения

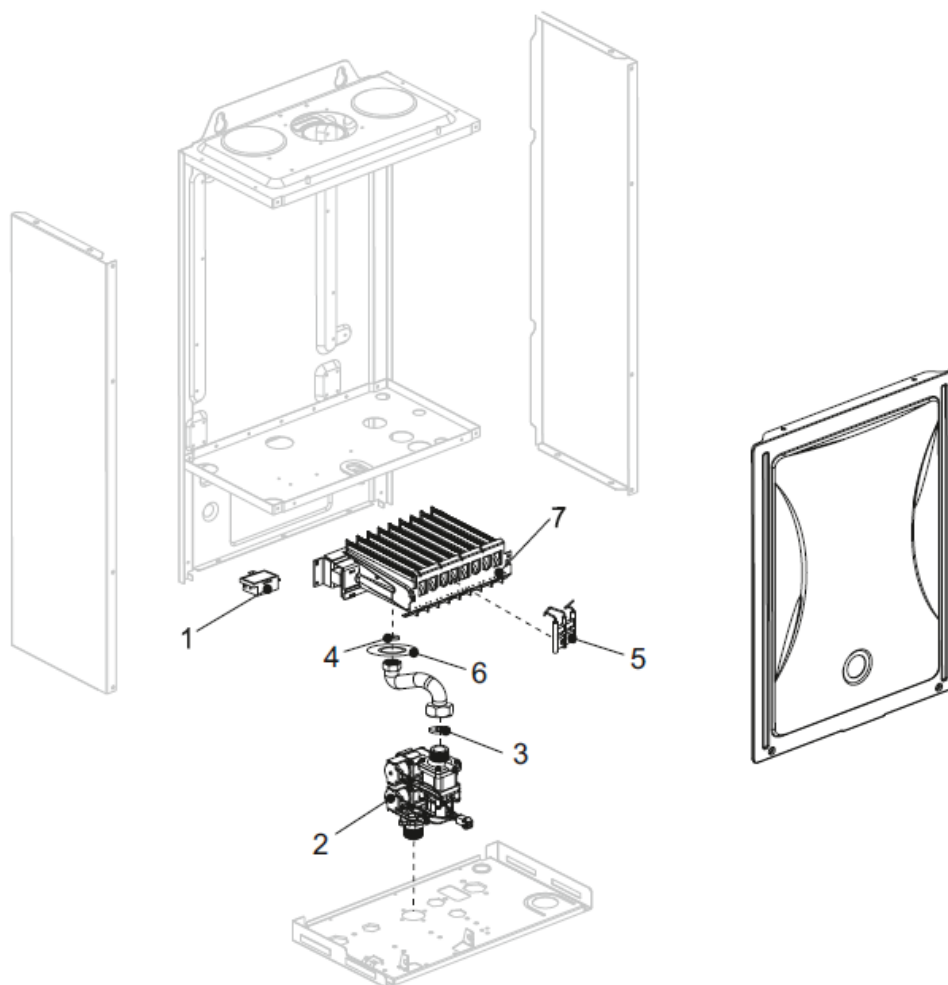
Запасные части

1

С11 18С

С11 24С

Горелка



№	Наименование	Артикул
1	Устройство зажигания внешнее	702AA04990018
2	Клапан газовый WB04-22	AA03000041
3	Прокладка безасбестовая 24×17	TY02020005
4	Прокладка серо-белая безасбестовая 18,5×11	TY02020141
5	Электрод зажигания в сборе	DA01000053
6	Кольцо уплотнительное горелки	801TY02020054
7	Горелка 9 ламелей	812AA06000050

Котел настенный конвекционный МЕТЕОР С11

1

Описание

Характеристики

Размеры и подключения

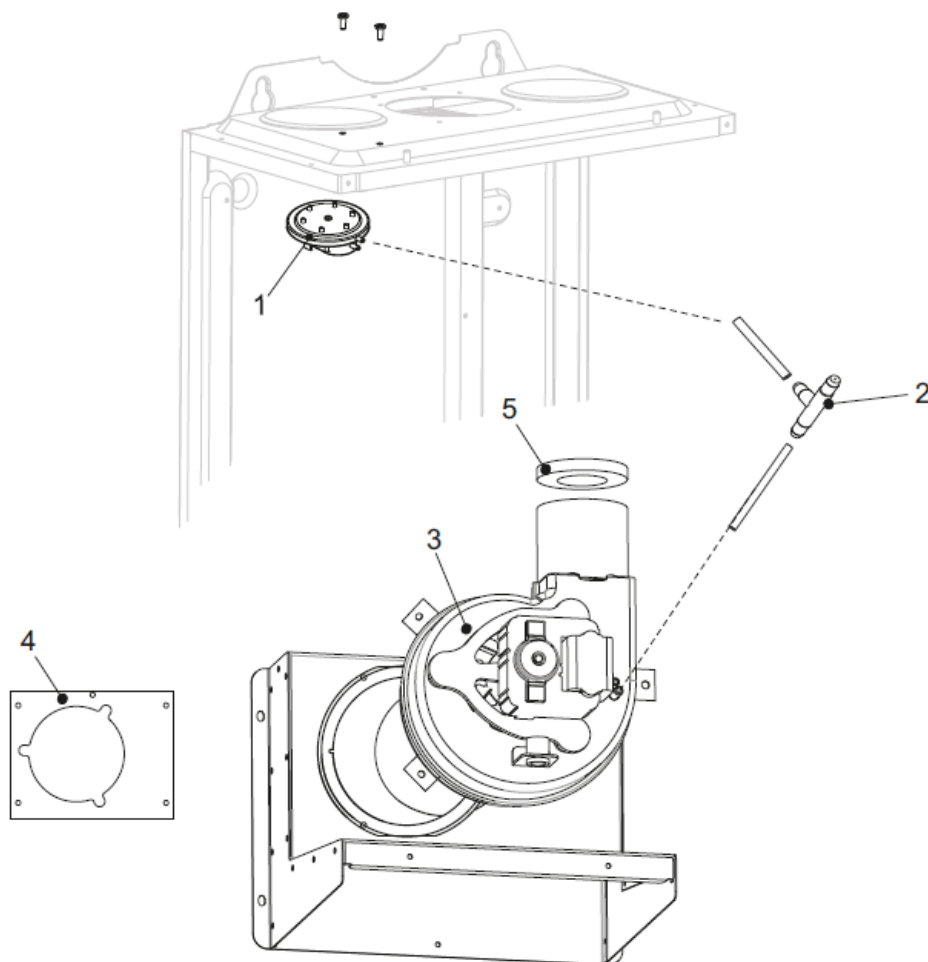
Электрические подключения

Запасные части

С11 18С

С11 24С

Вентилятор



№	Наименование	Артикул
1	Реле давления воздуха 105/120	AC05000021
2	Трубка защиты от конденсата	BB99000013
3	Вентилятор L 85	712AA02000019
4	Прокладка вентилятора L	811TY02020059
5	Диафрагма Ф45.5	BA06000017

Котел настенный конвекционный METEOR C11

1

Описание

Характеристики

Размеры и подключения

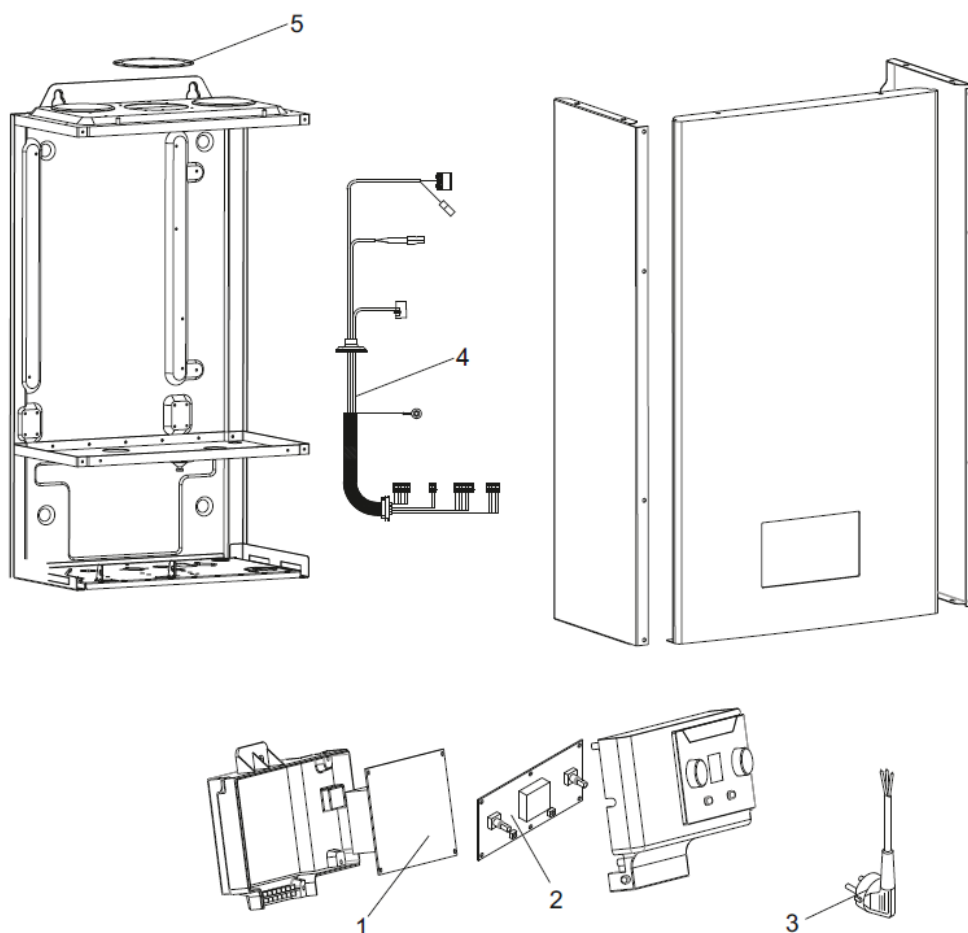
Электрические подключения

Запасные части

C11 18C

C11 24C

Кожух, панель управления



№	Наименование	Артикул
1	Плата электронная основная DS-A02 V1.7 DC ZX (OT)	AA04010164
2	Плата электронная дисплея C11 в сборе (OT)	AA04020173
3	Кабель питания 18-25 кВт	705DA02000019
4	Жгут проводов	705DA03000315
5	Прокладка дымоотвода мощностью 28 кВт	TY02020039

Котел настенный конвекционный МЕТЕОР С11

Описание

Характеристики

Размеры и
подключения

Электрические
подключения

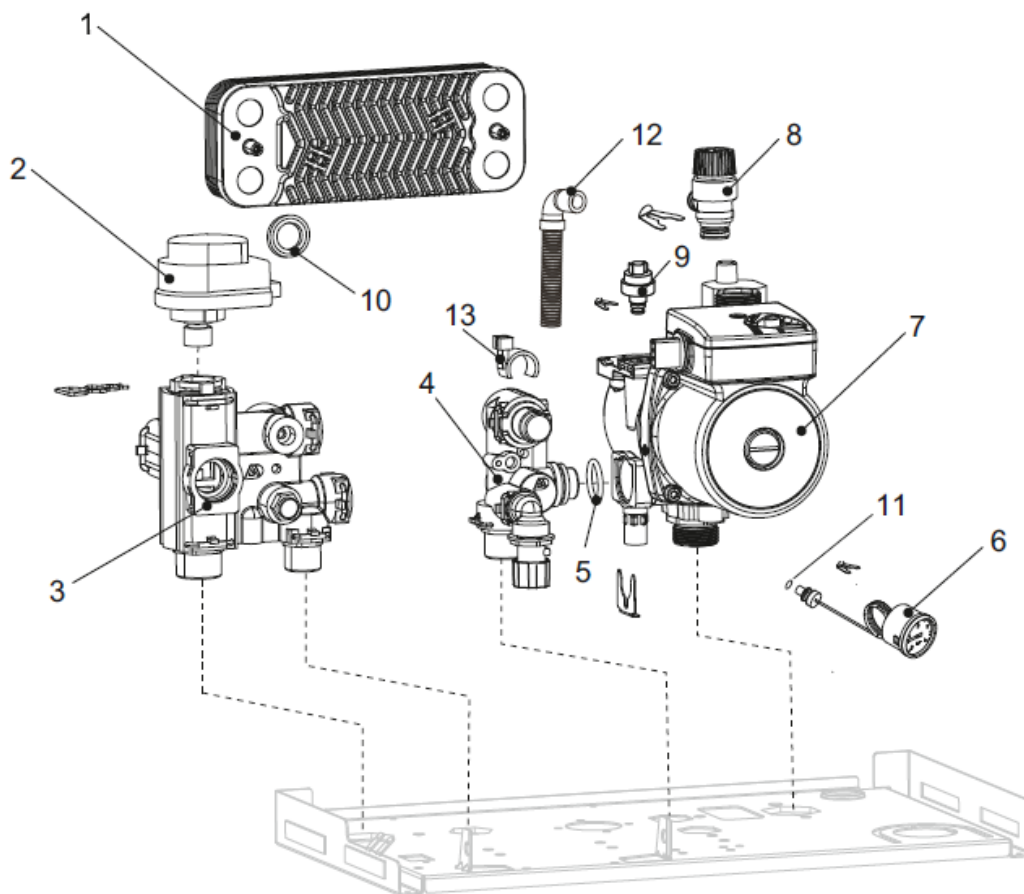
Запасные части

1

С11 18С

С11 24С

Гидроблок



№	Наименование	Артикул
1	Теплообменник пластинчатый, 10 пластин	AA08000041
2	Привод трехходового клапана	TY04050049
3	Гидрогруппа подающей линии с датчиком NTC ГВС, пластик (С11, Q3, В20)	TY04020083
4	Гидрогруппа (12 л), с датчиком NTC ГВС, пластик	TY04010216
5	Кольцо уплотнительное 17×4	TY02020013
6	Манометр давления воды, 4 бар	AB01000016
7	Насос циркуляционный ХН GPD 15-6S Z107	AA01000125
8	Клапан предохранительный	TY04030019
9	Реле давления воды	AC03000023
10	Кольцо уплотнительное V-образное Ф25.5	TY02020099
11	Кольцо уплотнительное манометра воды	TY02020174
12	Трубка сливная предохранительного клапана 18-25	CA04000039
13	Датчик Холла	AC02000017

Котел настенный конвекционный METEOR C11

1

Описание

Характеристики

Размеры и подключения

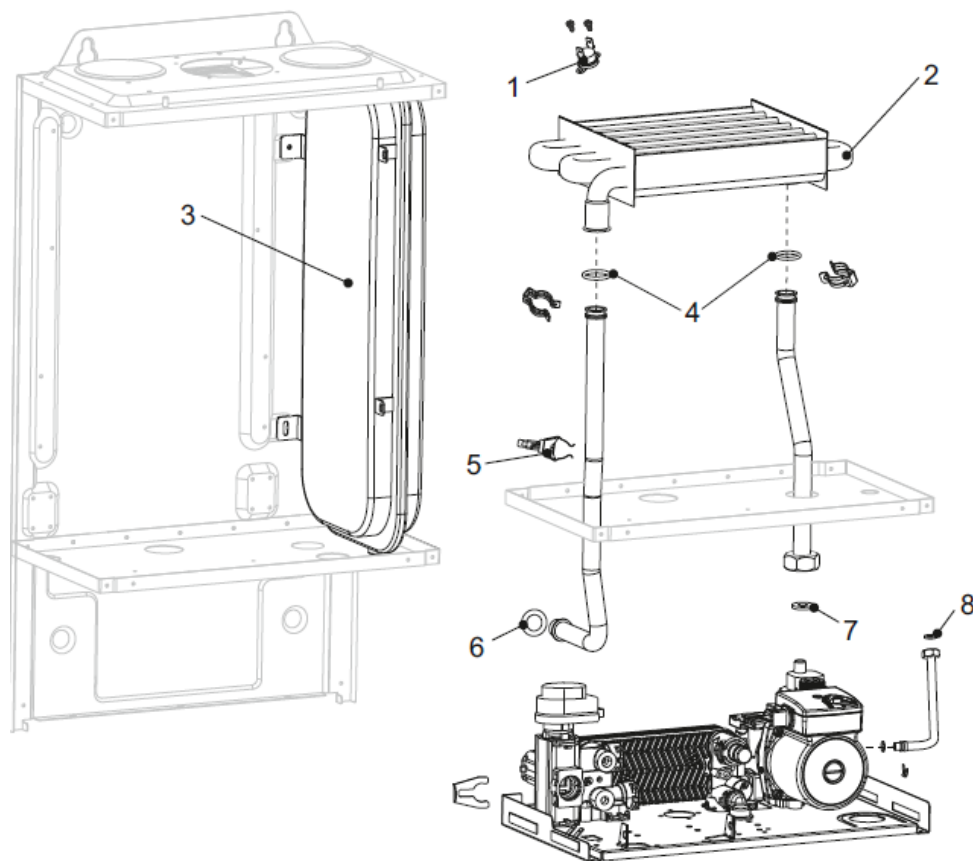
Электрические подключения

Запасные части

C11 18C

C11 24C

Теплообменник



№	Наименование	Артикул
1	Термостат предельный 97 С	AC04000005
2	Теплообменник основной D20-B22	AA07000084
3	Бак расширительный на бл, прямоугольный	AA05000031
4	Кольцо уплотнительное 17×4	TY02020013
5	Датчик NTC отопления	AC01000005
6	Кольцо уплотнительное трубы отопления 17.4×3.3	801TY02020093
7	Прокладка насоса	TY02020197
8	Прокладка 3/8	TY02020009

Котел настенный конвекционный МЕТЕОР С11

Описание

Характеристики

Размеры и подключения

Электрические подключения

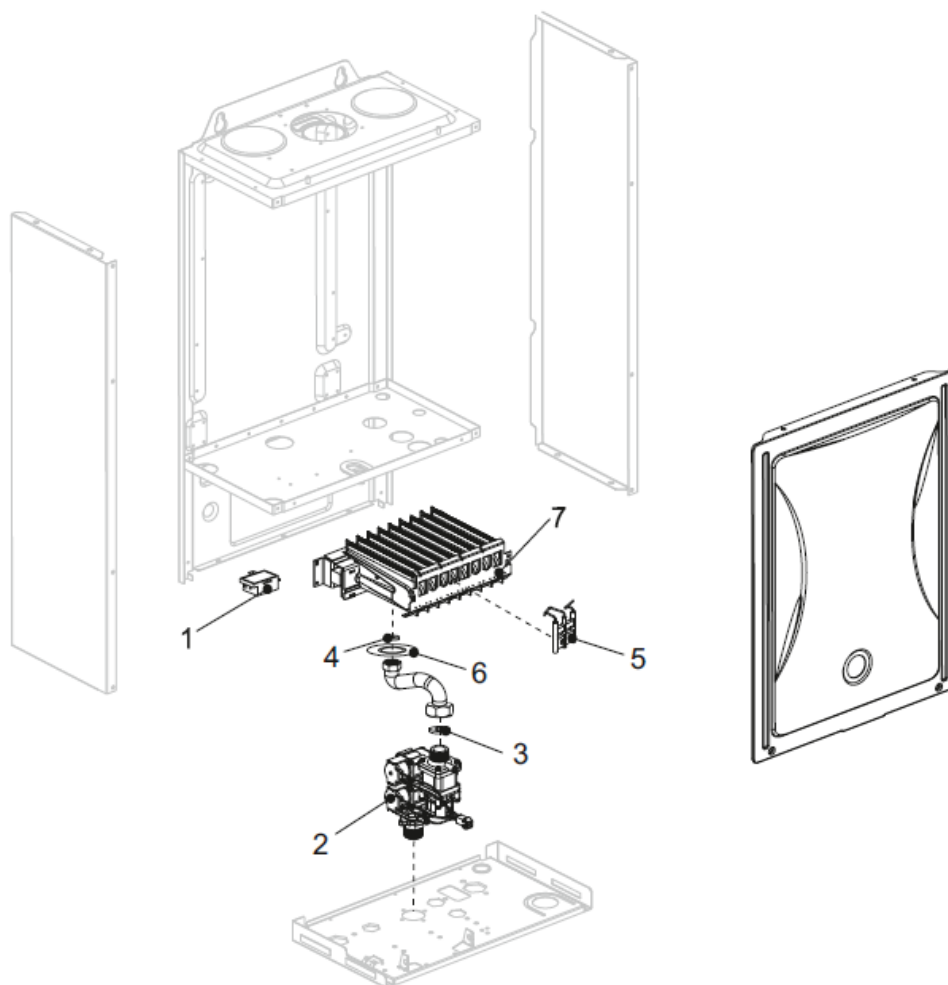
Запасные части

1

С11 18С

С11 24С

Горелка



№	Наименование	Артикул
1	Устройство зажигания внешнее	702AA04990018
2	Клапан газовый WB04-22	AA03000041
3	Прокладка безасбестовая 24×17	TY02020005
4	Прокладка серо-белая безасбестовая 18,5×11	TY02020141
5	Электрод зажигания в сборе	DA01000053
6	Кольцо уплотнительное горелки	801TY02020054
7	Горелка 11 ламелей	812AA06000045

Котел настенный конвекционный МЕТЕОР С11

1

Описание

Характеристики

Размеры и подключения

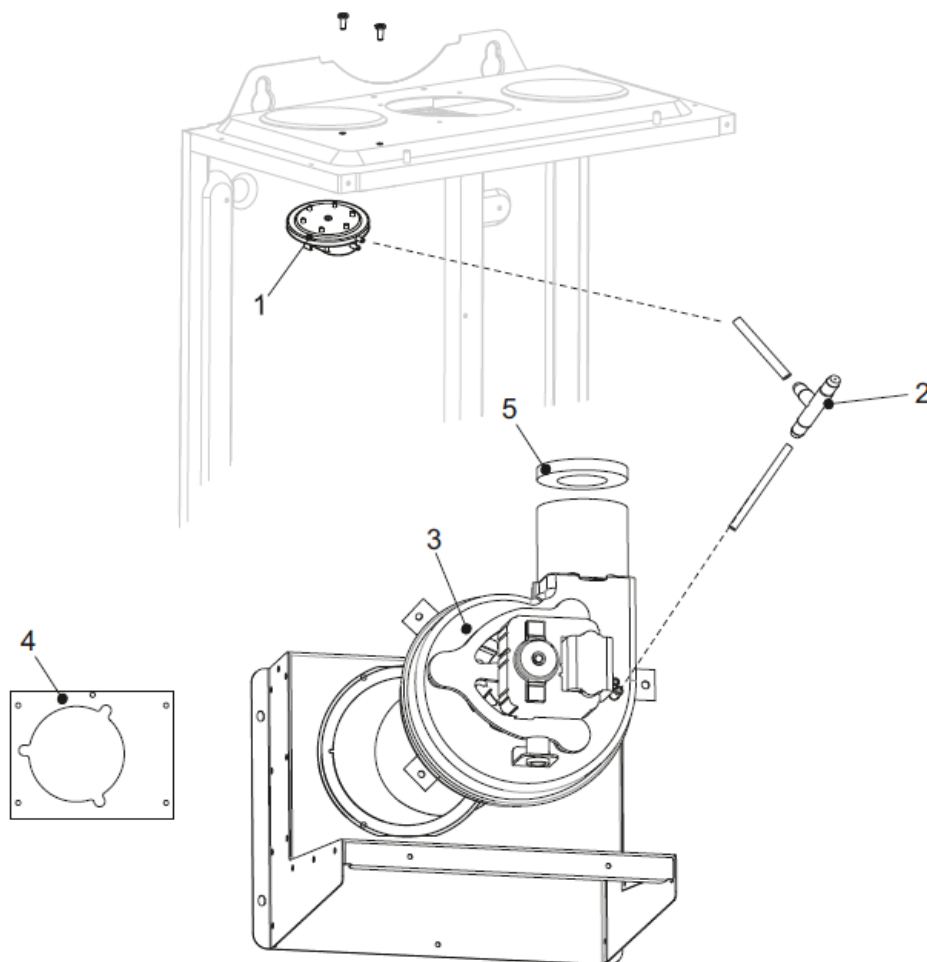
Электрические подключения

Запасные части

С11 18С

С11 24С

Вентилятор



№	Наименование	Артикул
1	Реле давления воздуха 72/87	АС05000014
2	Трубка защиты от конденсата	ВВ99000013
3	Вентилятор L 97	АА02000020
4	Прокладка вентилятора L	811TY02020059
5	Диафрагма Ф45.5	ВА06000017

Котел настенный конвекционный METEOR Q3

1

Описание

Характеристики

Размеры и подключения

Электрические подключения

Запасные части



Комплект поставки:

- 1) Настенный газовый котел
- 2) Планка для подвески
- 3) Крепёжный материал
- 4) Дроссельная шайба
- 5) Комплект документации

Опционально:

Артикул NEW WT60100-05

Дымоход концентрический DN60/100x750мм, горизонтальный, комплект



Артикул 30100000002

Комплект перенастройки на сжиженный газ для котлов мощностью 18-32 кВт, форсунка 0,95

Типоразмер котла	Артикул
Q3 18 C	10680202005
Q3 24 C	10680203006

Описание

- METEOR Q3 – двухконтурные конвекционные котлы с закрытой камерой сгорания и отдельными теплообменниками;
- Представлен модификациями на 18 кВт и 24 кВт;
- Компактное исполнение позволяет легко устанавливать в кухонных шкафах, освобождая пространство;
- ЖК дисплей, сенсорные кнопки и интуитивно понятное управление обеспечивает легкую настройку температуры отопления и ГВС;
- Возможно подключение комнатного термостата on/off, либо регулятора с управлением по протоколу OpenTherm;
- Возможна эксплуатация в погодозависимом режиме;
- Возможность перехода на работу на сжиженном газе;
- Медный теплообменник с защитным покрытием, снижающим адгезию пыли и продуктов сгорания;
- Модулируемая горелка и теплообменник ГВС из нержавеющей стали обеспечивают комфортное приготовление горячей воды;
- Боковое расположение расширительного бака, обеспечивает удобство и простоту обслуживания;
- Гидравлическая группа из композиционного полимера;
- Встроенный трехступенчатый циркуляционный насос;
- Стабильная работа в диапазоне 175-250 В;
- Срок службы 10 лет

Котел настенный конвекционный METEOR Q3

1

Описание

Характеристики

Размеры и подключения

Электрические подключения

Запасные части

Технические характеристики

Типоразмер котла		Q3-18 C	Q3-24 C
Основные характеристики			
Максимальная/минимальная номинальная тепловая мощность (Pmax), отопление	кВт	8,5-17,8	9,5-23,5
Температура подающей линии	°С	40-85 (в режиме «теплый пол»: 35-60)	
Производительность горячей воды при $\Delta t=25K$	л/мин	13,6	13,6
Температура ГВС на выходе	°С	35 - 60	
Максимальная рабочая температура	°С	90	
Диаметр дымохода	мм	60/100	
Коэффициент использования при полной нагрузке, 80/60 °С	%	90	
Присоединительные размеры			
Подключение газа	дюйм	НР ¾"	
Отопительный контур	дюйм	НР ¾"	
Горячее водоснабжение	дюйм	НР ½"	
Расход газа			
Природный газ, G20 (мин/макс)	м³/ч	1,04-2,12	1,19/2,79
Сжиженный газ, G30 (мин/макс)	м³/ч	0,28-0,59	0,31-0,78
Прочие характеристики			
Остаточный напор вентилятора	Па	60	
Максимальная потребляемая мощность в рабочем режиме	Вт	135	
Потребляемая мощность в режиме ожидания	Вт	3,5	
Емкость расширительного бака	л	6	
Размеры (ВxШxГ)	мм	710x403x240	
Масса брутто	кг	29	29

Котел настенный конвекционный МЕТЕОР Q3

Описание

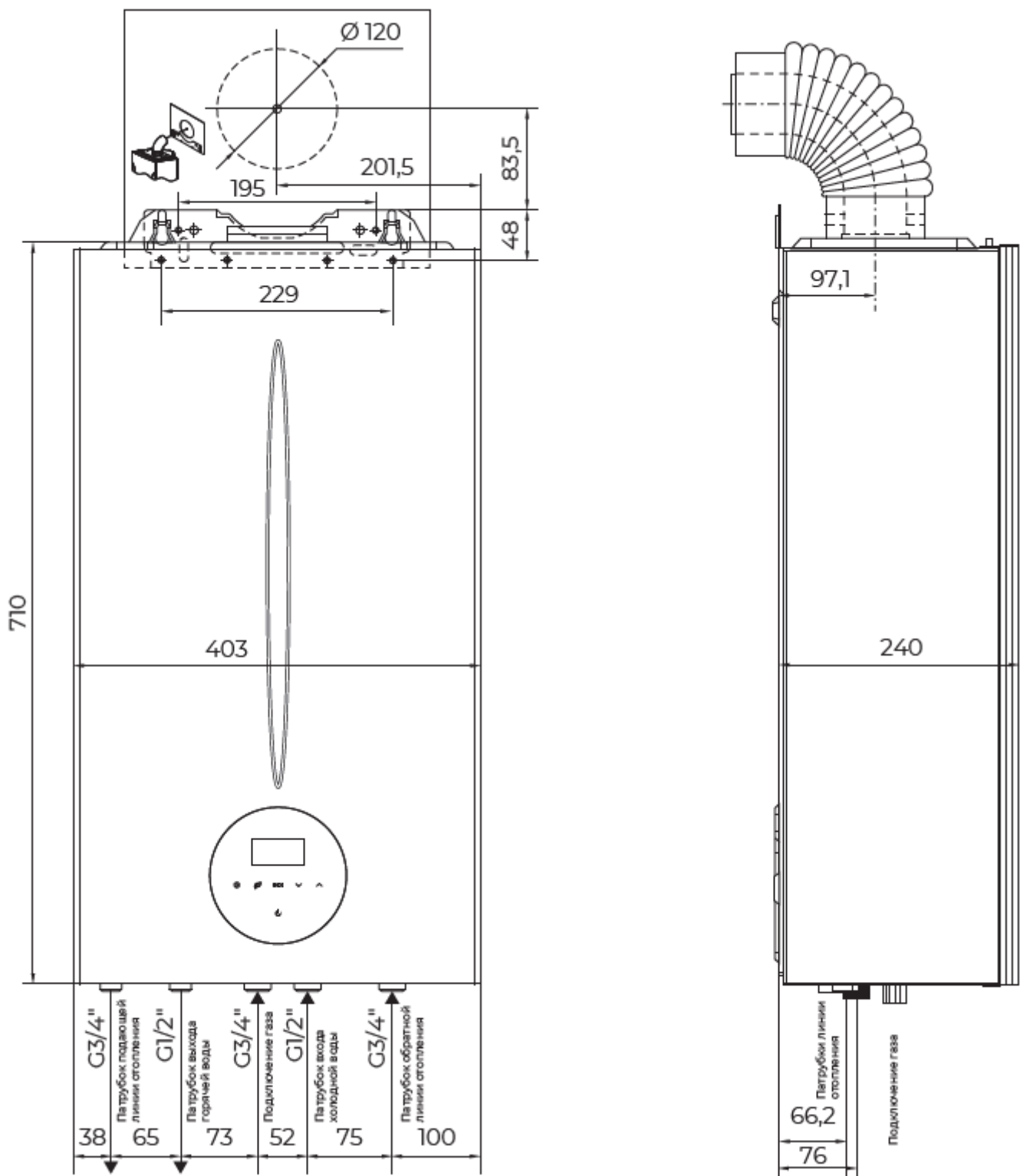
Характеристики

Размеры и подключения

Электрические подключения

Запасные части

1



Котел настенный конвекционный METEOR Q3

Описание

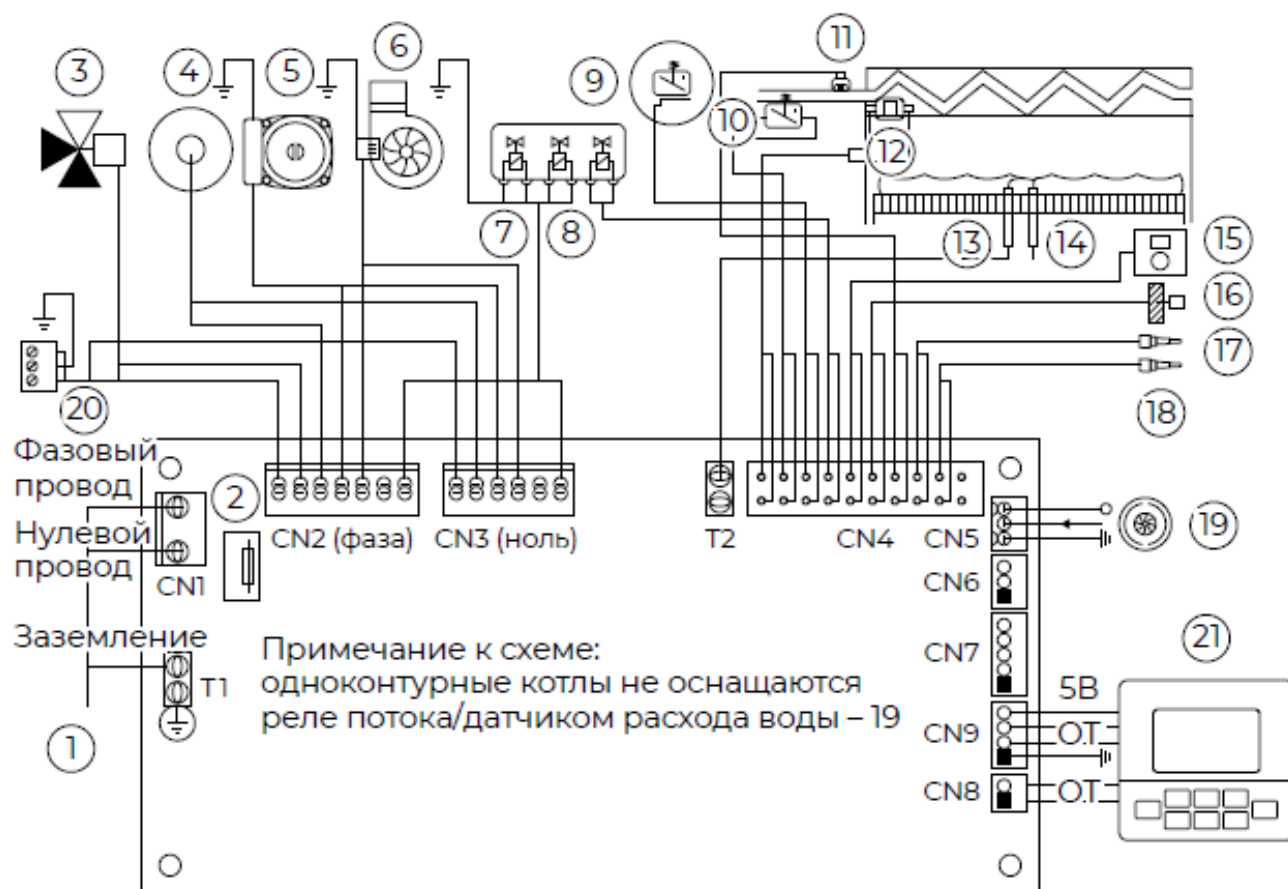
Характеристики

Размеры и подключения

Электрические подключения

Запасные части

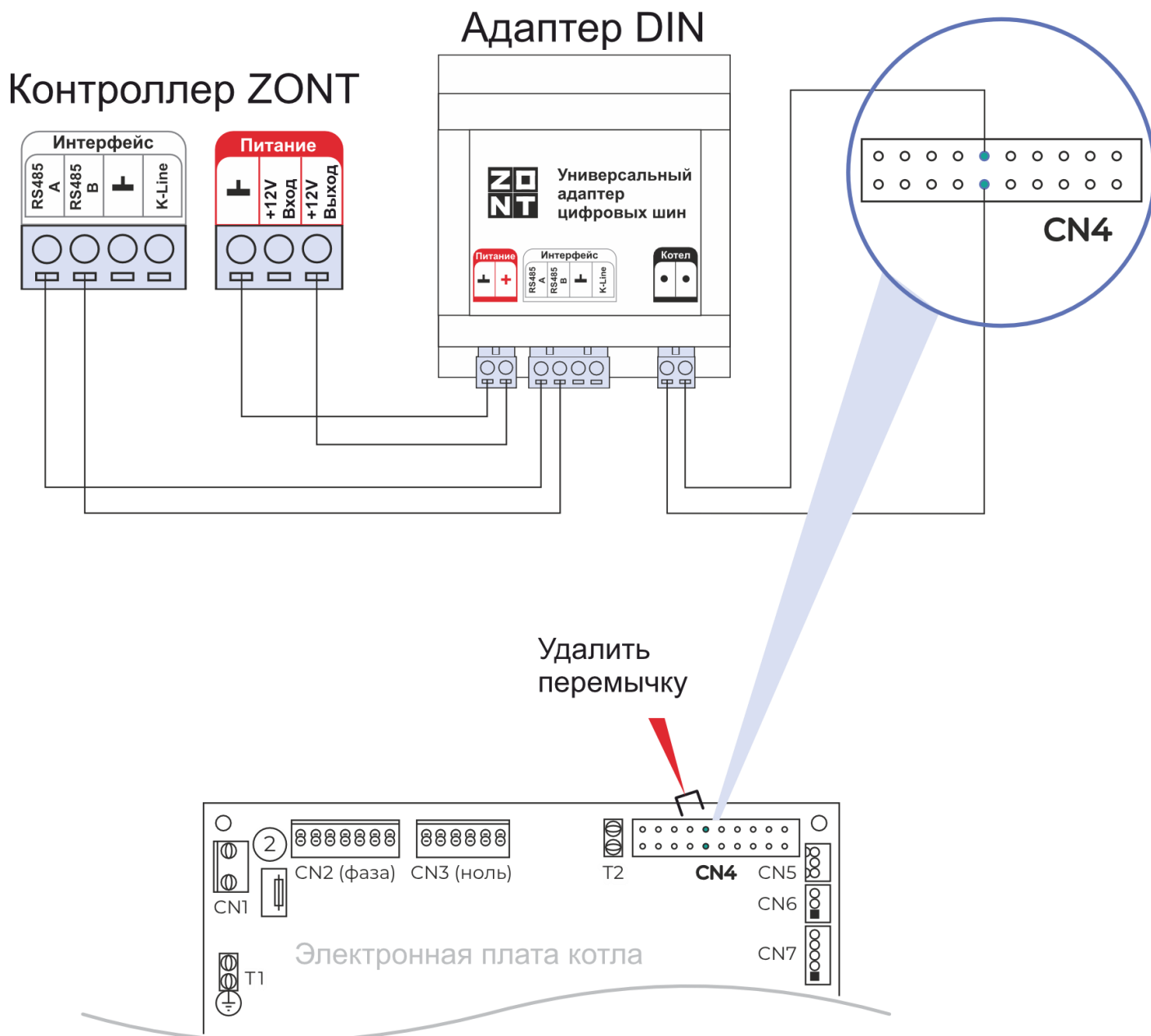
1



Электрические подключения

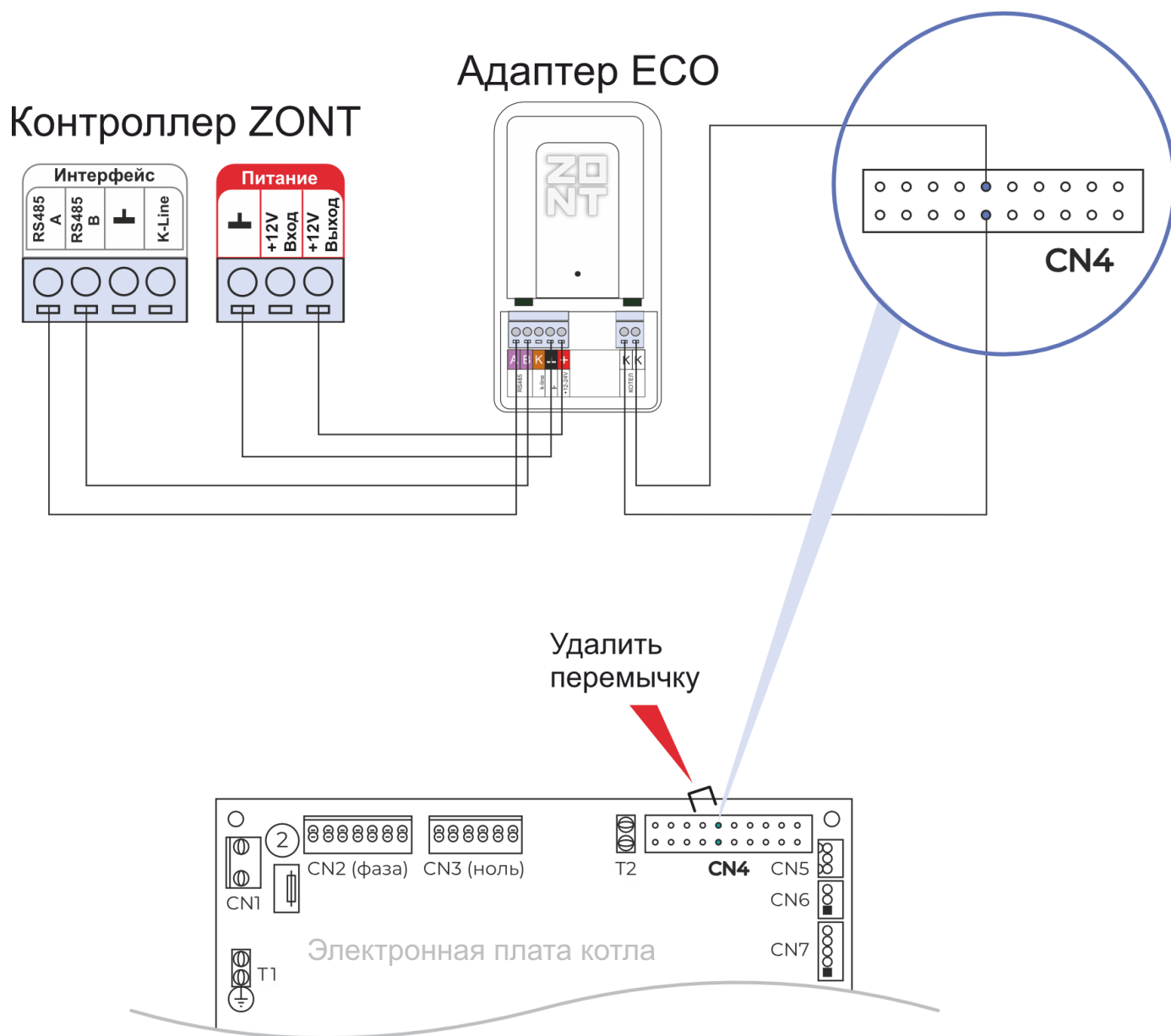
1. Соединительный провод 220 В.	12. Ограничитель максимальной температуры теплоносителя (реле).
2. Предохранитель 4А.	13. Электрод ионизации.
3. Трёхходовой клапан 220 В.	14. Электрод розжига (подключается к трансформатору розжига – 4).
4. Трансформатор розжига.	15. Комнатный термостат / термостат OpenTherm (установлена перемычка, при подключении термостата перемычку удалить).
5. Насос 220 В.	16. NTC-датчик наружной температуры.
6. Вентилятор 220 В.	17. NTC-датчик температуры ГВС (для двухконтурных котлов – нагретая вода на выходе из котла; для одноконтурных котлов-температура воды в бойлере).
7. Газовый клапан (подключение катушек безопасности) 220 В.	18. NTC-датчик температуры воды на входе в теплообменник ГВС (для двухконтурных котлов с возможностью подключения данной опции).
8. Газовый клапан (подключение модуляционной катушки) 220 В.	19. Реле потока / датчик расхода воды (для двухконтурных котлов) 5В.
9. Дифференциальное реле давления воздуха.	20. Клемма подключения дополнительного насоса отопительного контура, для моделей 28, 32, 36 кВт 220 В.
10. Реле давления теплоносителя.	21. Разъем дисплея/ коммуникационный разъем подключения платы индикации. Питание 5В, подключение OpenTherm.
11. NTC-датчик температуры теплоносителя.	

Схема цифрового подключения по интерфейсу OpenTherm



1. Перед установкой рекомендуется обновить адаптер до последней версии ПО
2. Удалите перемычку с клемм подключения комнатного термостата
3. Подключите провода из универсального адаптера к клеммам подключения комнатного термостата на электронной плате котла. Полярность значения не имеет.

Схема цифрового подключения по интерфейсу OpenTherm



1. Перед установкой рекомендуется обновить адаптер до последней версии ПО
2. Удалите перемычку с клемм подключения комнатного термостата
3. Подключите провода из универсального адаптера к клеммам подключения комнатного термостата на электронной плате котла. Полярность значения не имеет.

Котел настенный конвекционный МЕТЕОР Q3

Описание

Характеристики

Размеры и подключения

Электрические подключения

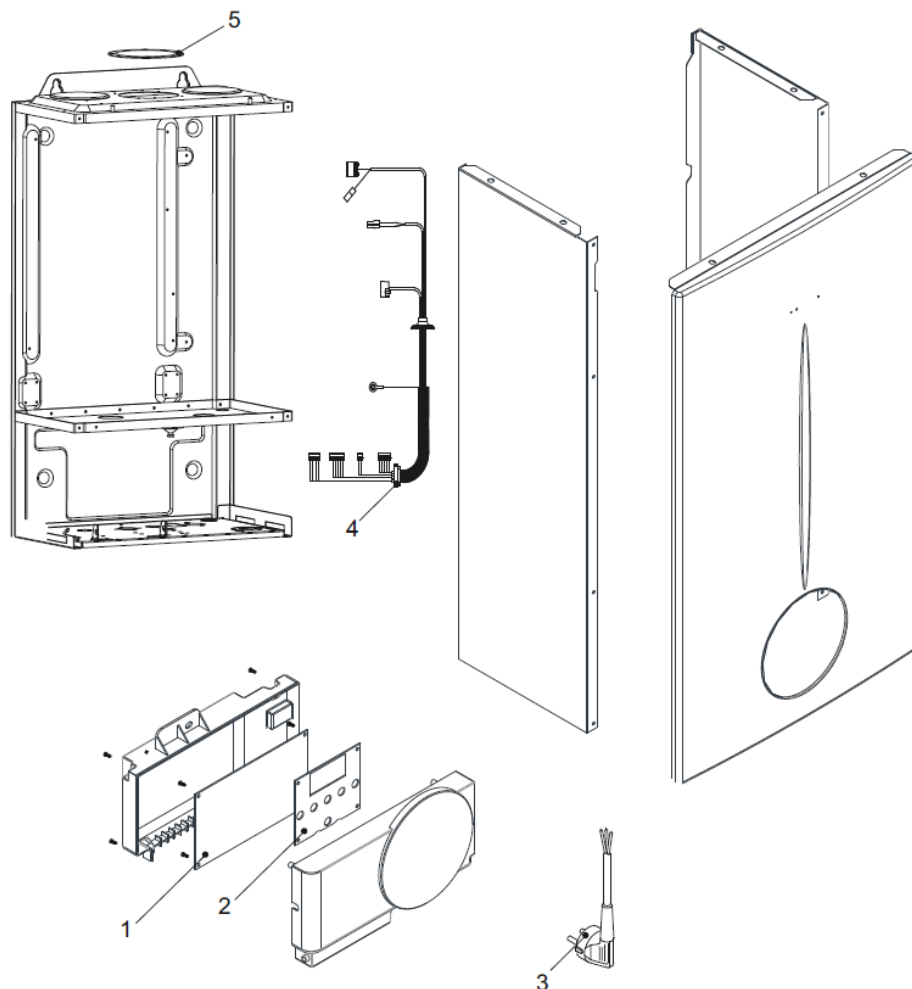
Запасные части

1

Q3 18C

Q3 24C

Кожух, панель управления



№	Наименование	Артикул
1.1	Плата электронная основная DS-A02 V1.7 DC ZX (OT)	AA04010164
2.1	Плата электронная дисплея Q3 в сборе (OT)	AA04020174
1.2	Плата электронная основная DS-A02 V1.6 PCB (OT) V2 (после 12.2024)	703AA04010134
2.2	Плата электронная дисплея Q3 в сборе (OT) V2 (после 12.2024)	701AA04020174
3	Кабель питания 18-25 кВт	705DA02000019
4	Жгут проводов	705DA03000315
5	Прокладка дымоотвода мощностью 28 кВт	TY02020039
	Линия сигнальная OT (6 жил)	DA03000355
	Провод заземляющий вентилятора	DA03000191

Котел настенный конвекционный МЕТЕОР Q3

Описание

Характеристики

Размеры и подключения

Электрические подключения

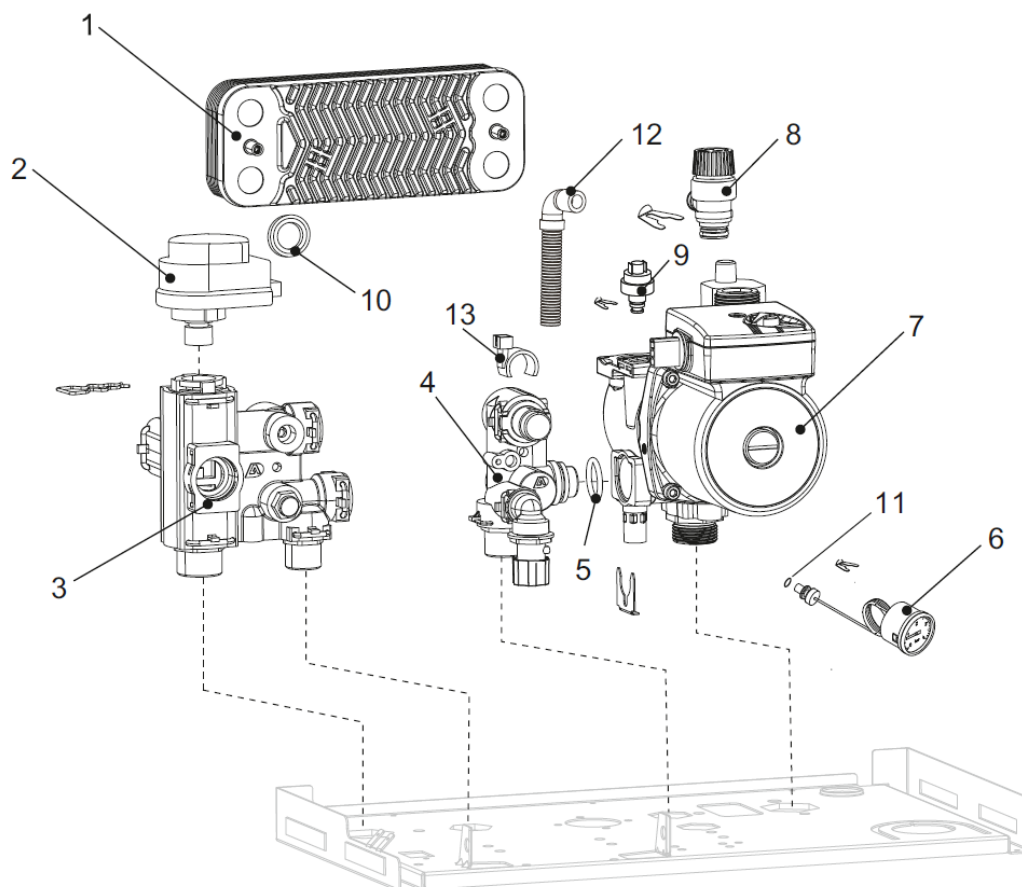
Запасные части

1

Q3 18C

Q3 24C

Гидроблок



№	Наименование	Артикул
1	Теплообменник пластинчатый, 10 пластин	AA08000041
2	Привод трехходового клапана	TY04050049
3	Гидрогруппа подающей линии с датчиком NTC ГВС, пластик (С11, Q3, В20)	TY04020083
4	Гидрогруппа (12 л), с датчиком NTC ГВС, пластик	TY04010216
5	Кольцо уплотнительное 17×4	TY02020013
6	Манометр давления воды, 4 бар	AB01000016
7	Насос циркуляционный ХН GPD 15-6S Z107	AA01000125
8	Клапан предохранительный	TY04030019
9	Реле давления воды	AC03000023
10	Кольцо уплотнительное V-образное Ф25.5	TY02020099
11	Кольцо уплотнительное манометра воды	TY02020174
12	Трубка сливная предохранительного клапана 18-25	CA04000039
13	Датчик Холла	AC02000017
	Кран подпитки	GC03000288
	Датчик NTC ГВС	GC03000273
	Корпус расходомера ГВС	GC03000293
	Крыльчатка расходомера	GC03000292

Котел настенный конвекционный МЕТЕОР Q3

Описание

Характеристики

Размеры и подключения

Электрические подключения

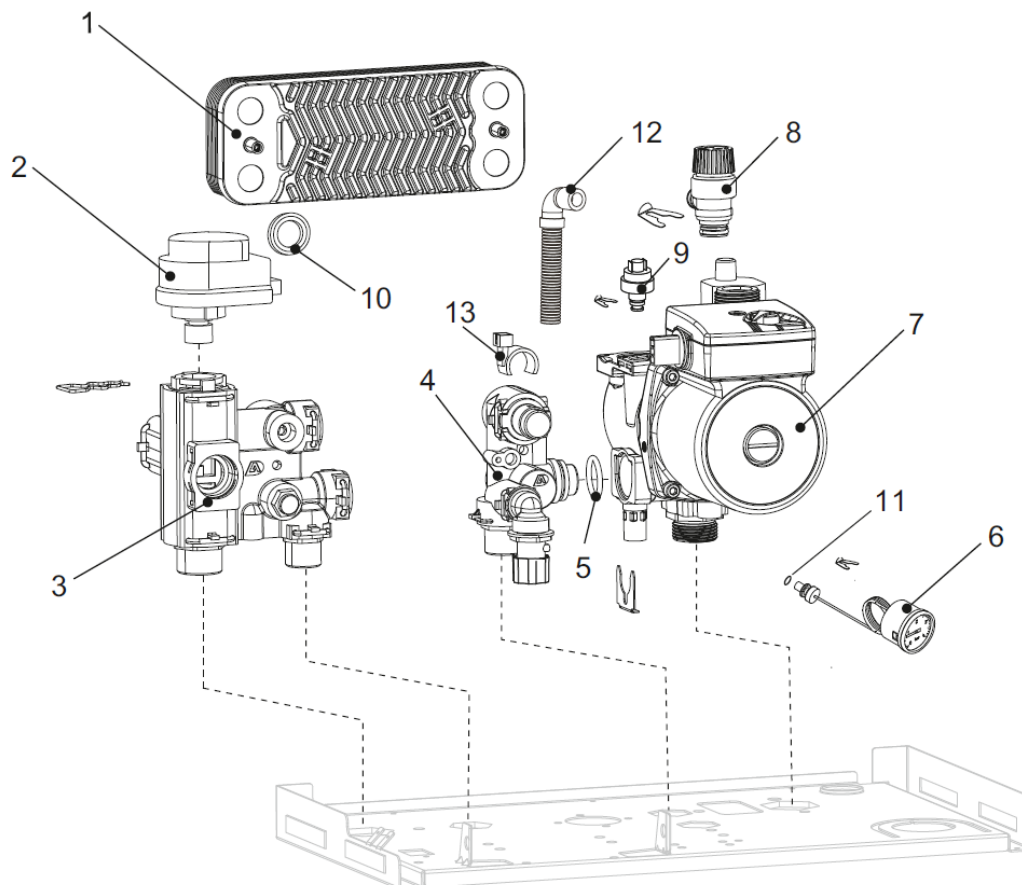
Запасные части

1

Q3 18C

Q3 24C

Гидроблок



№	Наименование	Артикул
	Ограничитель протока 12 литров для гидрогруппы из композита	GC03000304
	Байпас 6м	GC03000297
	Картридж трехходового для гидрогруппы из композита	GC03000219
	Штуцер с ответной частью картриджа трехходового для гидрогруппы из композита	GC03000298

Котел настенный конвекционный МЕТЕОР Q3

Описание

Характеристики

Размеры и подключения

Электрические подключения

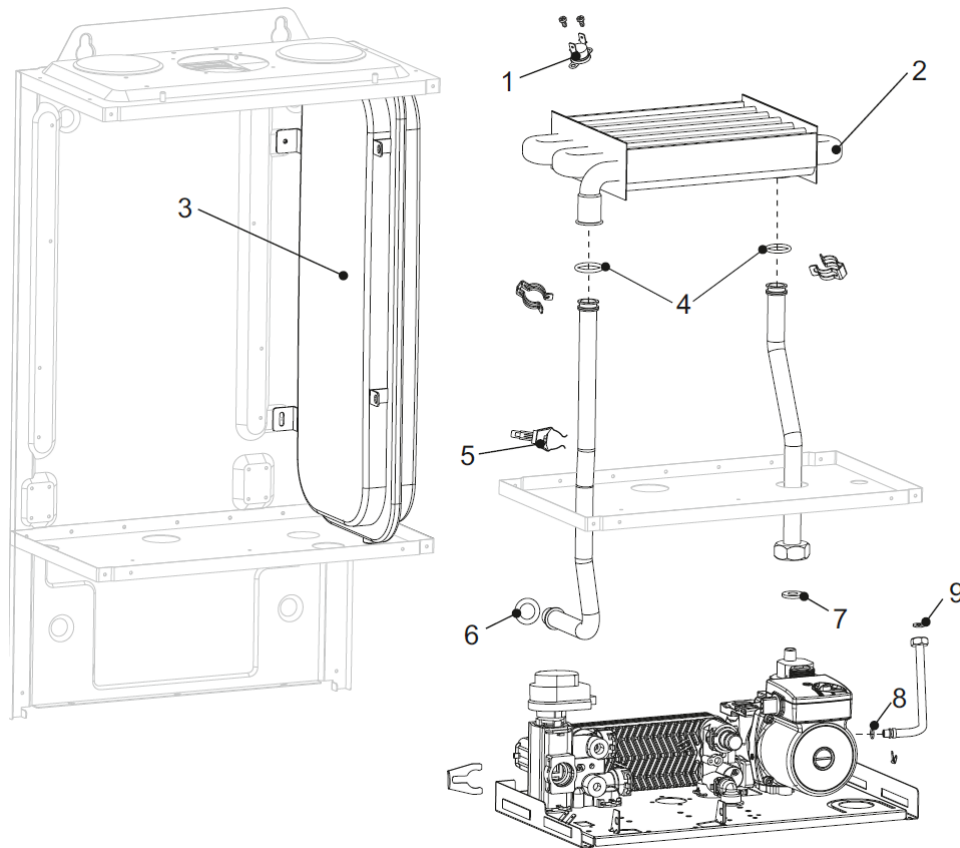
Запасные части

1

Q3 18C

Q3 24C

Теплообменник



№	Наименование	Артикул
1	Термостат предельный 97 С	AC04000005
2	Теплообменник основной D20-B22	AA07000084
3	Бак расширительный на бл, прямоугольный	AA05000031
4	Кольцо уплотнительное 17×4	TY02020013
5	Датчик NTC отопления	AC01000005
6	Кольцо уплотнительное трубы отопления 17.4×3.3	80TY02020093
7	Прокладка насоса	TY02020197
8	Прокладка 9×2.5	TY02020201
9	Прокладка 3/8	TY02020009

Котел настенный конвекционный МЕТЕОР Q3

Описание

Характеристики

Размеры и подключения

Электрические подключения

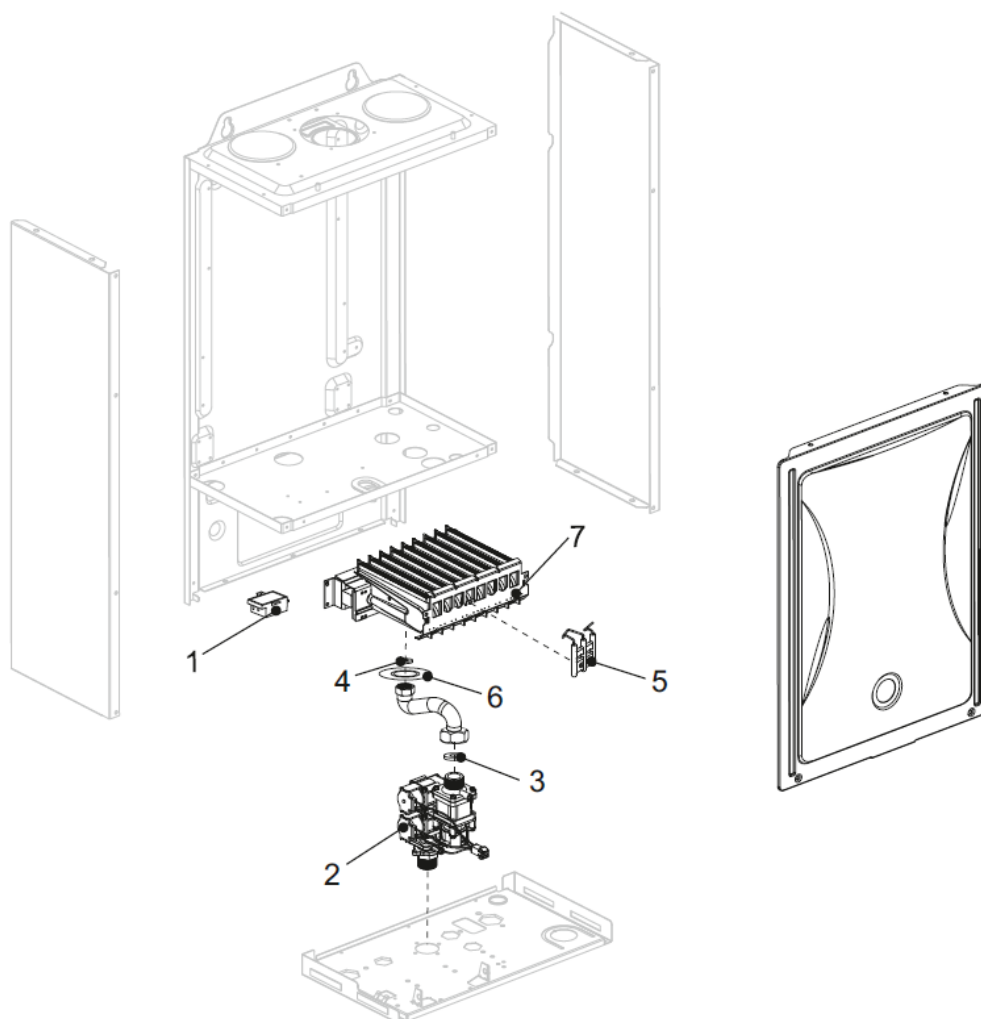
Запасные части

1

Q3 18C

Q3 24C

Горелка



№	Наименование	Артикул
1	Устройство зажигания внешнее	702AA04990018
2	Клапан газовый WB04-22	AA03000041
3	Прокладка безасбестовая 24×17	TY02020005
4	Прокладка серо-белая безасбестовая 18,5×11	TY02020141
5	Электрод зажигания в сборе	DA01000053
6	Кольцо уплотнительное горелки	801TY02020054
7	Горелка 11 ламелей	812AA06000045

Котел настенный конвекционный МЕТЕОР Q3

Описание

Характеристики

Размеры и подключения

Электрические подключения

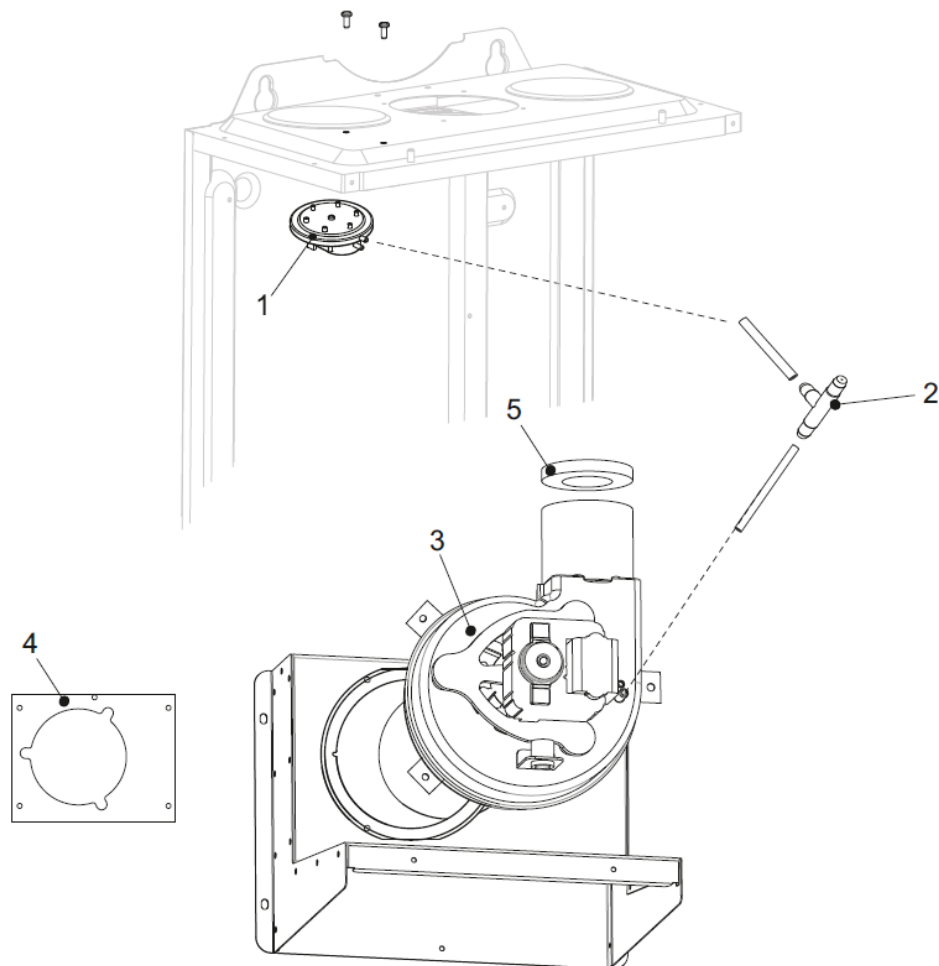
Запасные части

1

Q3 18C

Q3 24C

Вентилятор



№	Наименование	Артикул
1	Реле давления воздуха 72/87	AC05000014
2	Трубка защиты от конденсата	BB99000013
3	Вентилятор L 97	AA02000020
4	Прокладка вентилятора L	811TY02020059
5	Диафрагма Ф48.5	BA06000029
	Трубка Вентури	GC99000020
	Трубка силиконовая Ф4×Ф8	CA04000042

Котел настенный конвекционный METEOR Q3

1

Описание

Характеристики

Размеры и подключения

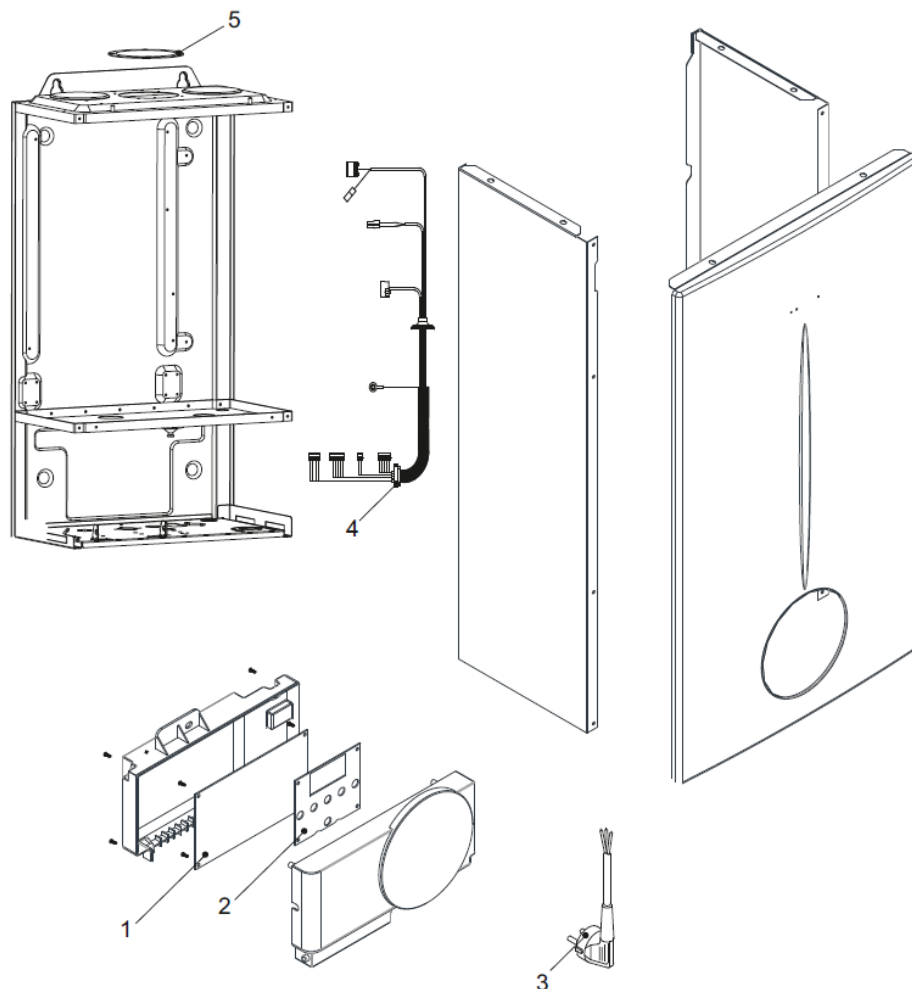
Электрические подключения

Запасные части

Q3 18C

Q3 24C

Кожух, панель управления



№	Наименование	Артикул
1.1	Плата электронная основная DS-A02 V1.7 DC ZX (OT)	AA04010164
2.1	Плата электронная дисплея Q3 в сборе (OT)	AA04020174
1.2	Плата электронная основная DS-A02 V1.6 PCB (OT) V2 (после 12.2024)	703AA04010134
2.2	Плата электронная дисплея Q3 в сборе (OT) V2 (после 12.2024)	701AA04020174
3	Кабель питания 18-25 кВт	705DA02000019
4	Жгут проводов	705DA03000315
5	Прокладка дымоотвода мощностью 28 кВт	TY02020039

Котел настенный конвекционный МЕТЕОР Q3

Описание

Характеристики

Размеры и
подключения

Электрические
подключения

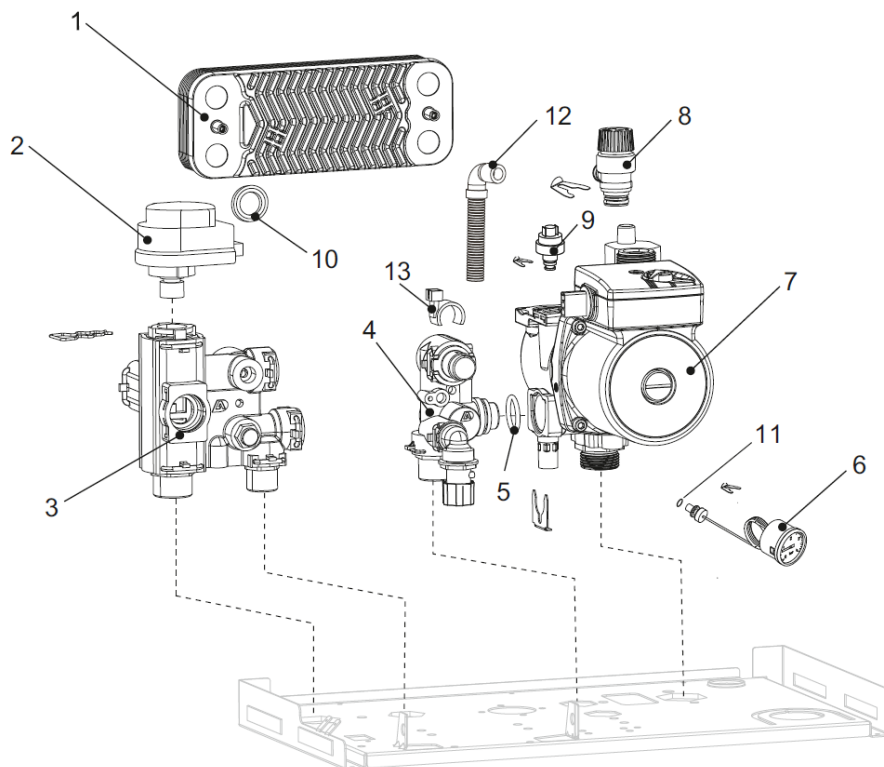
Запасные части

1

Q3 18C

Q3 24C

Гидроблок



№	Наименование	Артикул
1	Теплообменник пластинчатый, 10 пластин	AA08000041
2	Привод трехходового клапана	TY04050049
3	Гидрогруппа подающей линии с датчиком NTC ГВС, пластик (С11, Q3, В20)	TY04020083
4	Гидрогруппа (12 л), с датчиком NTC ГВС, пластик	TY04010216
5	Кольцо уплотнительное 17×4	TY02020013
6	Манометр давления воды, 4 бар	AB01000016
7	Насос циркуляционный ХН GPD 15-6S Z107	AA01000125
8	Клапан предохранительный	TY04030019
9	Реле давления воды	AC03000023
10	TY02020099	
11	Кольцо уплотнительное манометра воды	TY02020174
12	Трубка сливная предохранительного клапана 18-25	CA04000039
13	Датчик Холла	AC02000017
	Кран подпитки	GC03000288
	Датчик NTC ГВС	GC03000273
	Корпус расходомера ГВС	GC03000293
	Крыльчатка расходомера	GC03000292

Котел настенный конвекционный METEOR Q3

1

Описание

Характеристики

Размеры и подключения

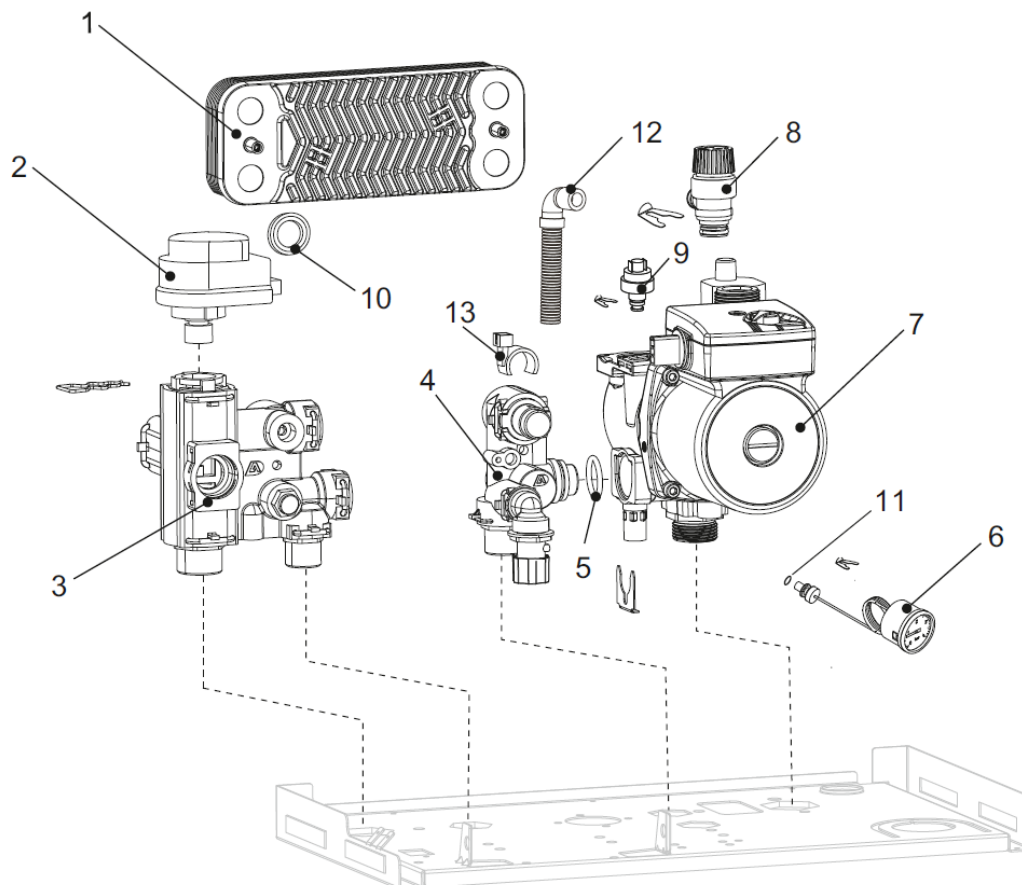
Электрические подключения

Запасные части

Q3 18C

Q3 24C

Гидроблок



№	Наименование	Артикул
	Ограничитель протока 12 литров для гидрогруппы из композита	GC03000304
	Байпас 6м	GC03000297
	Картридж трехходового для гидрогруппы из композита	GC03000219
	Штуцер с ответной частью картриджа трехходового для гидрогруппы из композита	GC03000298

Котел настенный конвекционный METEOR Q3

1

Описание

Характеристики

Размеры и подключения

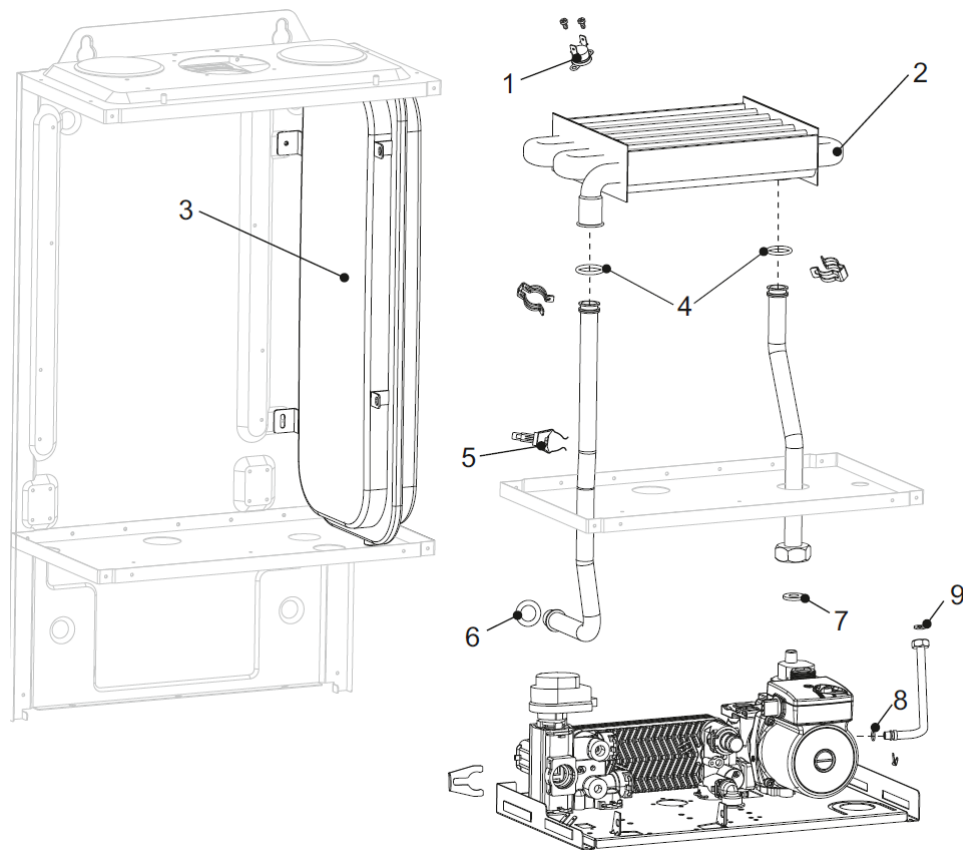
Электрические подключения

Запасные части

Q3 18C

Q3 24C

Теплообменник



№	Наименование	Артикул
1	Термостат предельный 97 С	AC04000005
2	Теплообменник основной D20-B22	AA07000084
3	Бак расширительный на бл, прямоугольный	AA05000031
4	Кольцо уплотнительное 17×4	TY02020013
5	Датчик NTC отопления	AC01000005
6	Кольцо уплотнительное трубы отопления 17.4×3.3	80TY02020093
7	Прокладка насоса	TY02020197
8	Прокладка 9×2.5	TY02020201
9	Прокладка 3/8	TY02020009

Котел настенный конвекционный МЕТЕОР Q3

Описание

Характеристики

Размеры и подключения

Электрические подключения

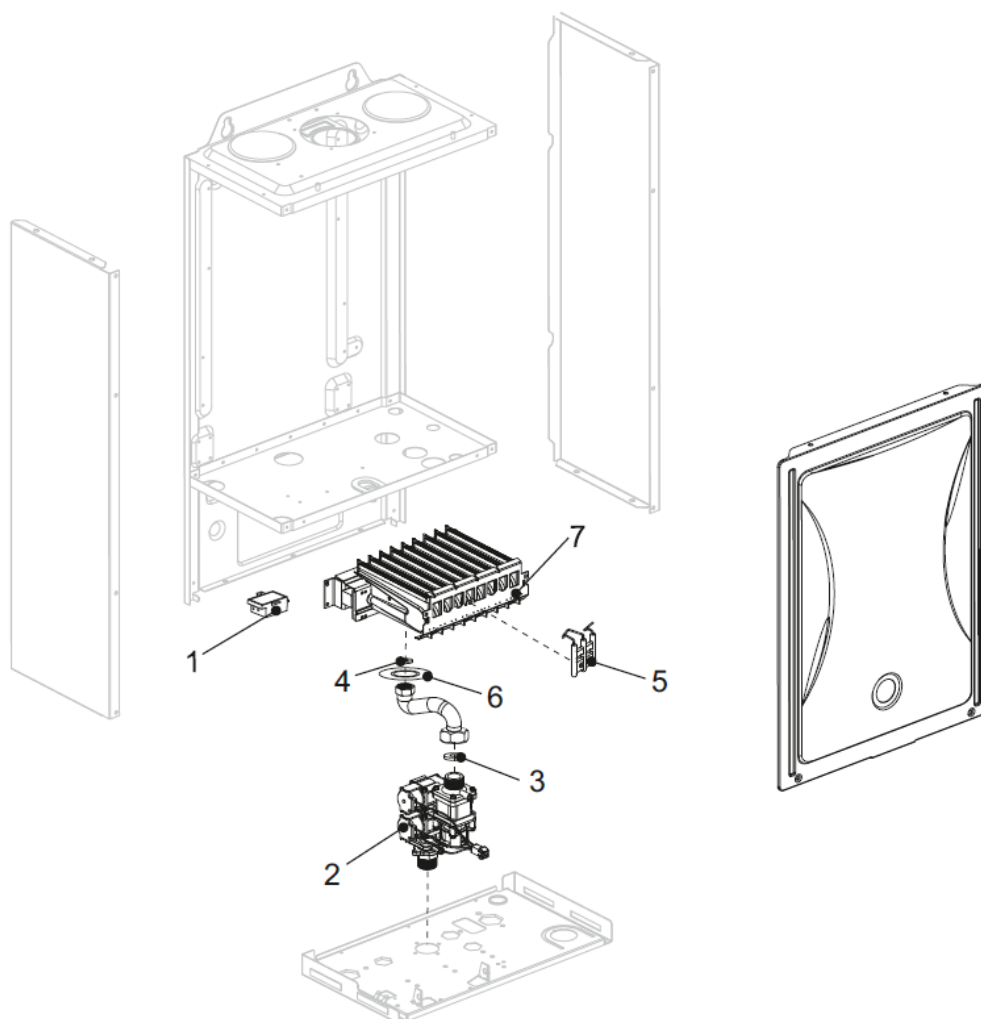
Запасные части

1

Q3 18C

Q3 24C

Горелка



№	Наименование	Артикул
1	Устройство зажигания внешнее	702AA04990018
2	Клапан газовый WB04-22	AA03000041
3	Прокладка безасбестовая 24×17	TY02020005
4	Прокладка серо-белая безасбестовая 18,5×11	TY02020141
5	Электрод зажигания в сборе	DA01000053
6	Кольцо уплотнительное горелки	801TY02020054
7	Горелка 11 ламелей	812AA06000045

Котел настенный конвекционный METEOR Q3

1

Описание

Характеристики

Размеры и подключения

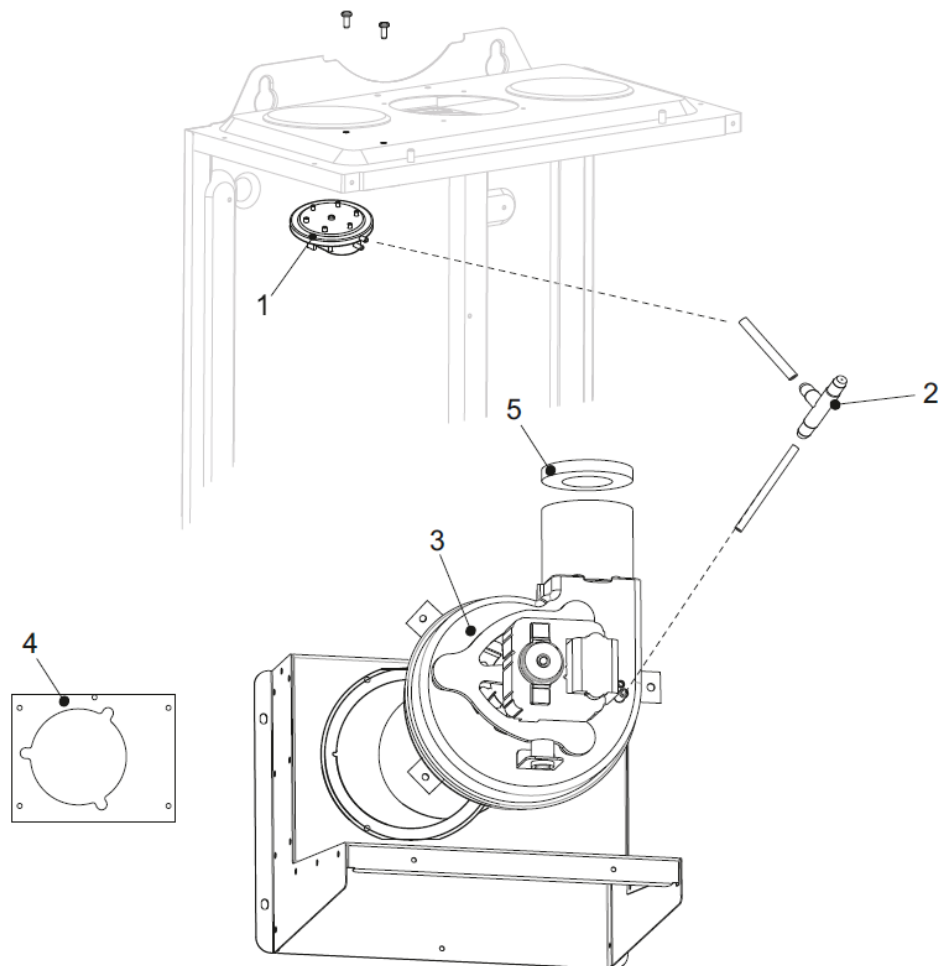
Электрические подключения

Запасные части

Q3 18C

Q3 24C

Вентилятор



№	Наименование	Артикул
1	Реле давления воздуха 72/87	AC05000014
2	Трубка защиты от конденсата	BB99000013
3	Вентилятор L 97	AA02000020
4	Прокладка вентилятора L	811TY02020059
5	Диафрагма Ф48.5	BA06000029
	Трубка Вентури	GC99000020
	Трубка силиконовая Ф4×Ф8	CA04000042

Котел настенный конвекционный METEOR B20

1

Описание

Характеристики

Размеры и подключения

Электрические подключения

Запасные части



Комплект поставки:

- 1) Настенный газовый котел
- 2) Планка для подвески
- 3) Крепёжный материал
- 4) Дроссельная шайба
- 5) Комплект документации

Опционально:

Артикул NEW WT60100-05

Дымоход концентрический DN60/100x750мм, горизонтальный, комплект



Артикул 30100000002

Комплект перенастройки на сжиженный газ для котлов мощностью 18-32 кВт, форсунка 0,95

Типоразмер котла	Артикул
B20 18 C	10680202001
B20 24 C	10680203005

Описание

- METEOR B20 – двухконтурные конвекционные котлы с закрытой камерой сгорания и отдельными теплообменниками;
- Представлен модификациями на 18 кВт и 24 кВт;
- Компактное исполнение позволяет легко устанавливать в кухонных шкафах, освобождая пространство;
- ЖК дисплей, сенсорные кнопки и интуитивно понятное управление обеспечивает легкую настройку температуры отопления и ГВС;
- Возможно подключение комнатного термостата on/off, либо регулятора с управлением по протоколу OpenTherm;
- Возможна эксплуатация в погодозависимом режиме;
- Возможность перехода на работу на сжиженном газе;
- Медный теплообменник с защитным покрытием, снижающим адгезию пыли и продуктов сгорания;
- Модулируемая горелка и теплообменник ГВС из нержавеющей стали обеспечивают комфортное приготовление горячей воды;
- Боковое расположение расширительного бака, обеспечивает удобство и простоту обслуживания;
- Гидравлическая группа из композиционного полимера;
- Встроенный трехступенчатый циркуляционный насос;
- Стабильная работа в диапазоне 175-250 В;
- Срок службы 10 лет

Котел настенный конвекционный METEOR B20

1

Описание

Характеристики

Размеры и подключения

Электрические подключения

Запасные части

Технические характеристики

Типоразмер котла		B20-18 C	B20-24 C
Основные характеристики			
Максимальная/минимальная номинальная тепловая мощность (Pmax), отопление	кВт	8,5-17,8	9,5-23,5
Температура подающей линии	°C	40-85 (в режиме «теплый пол»: 35-60)	
Производительность горячей воды при $\Delta t=25K$	л/мин	13,6	13,6
Температура ГВС на выходе	°C	35 - 60	
Максимальная рабочая температура	°C	90	
Диаметр дымохода	мм	60/100	
Коэффициент использования при полной нагрузке, 80/60 °C	%	89	
Присоединительные размеры			
Подключение газа	дюйм	НР ¾"	
Отопительный контур	дюйм	НР ¾"	
Горячее водоснабжение	дюйм	НР ½"	
Расход газа			
Природный газ, G20 (мин/макс)	м³/ч	1,04-2,12	1,19-2,79
Сжиженный газ, G30 (мин/макс)	м³/ч	0,28-0,59	0,31-0,78
Прочие характеристики			
Остаточный напор вентилятора	Па	60	
Максимальная потребляемая мощность в рабочем режиме	Вт	135	
Потребляемая мощность в режиме ожидания	Вт	3,5	
Емкость расширительного бака	л	6	
Размеры (ВxШxГ)	мм	704x403x245	
Масса брутто	кг	32	32

Котел настенный конвекционный МЕТЕОР В20

Описание

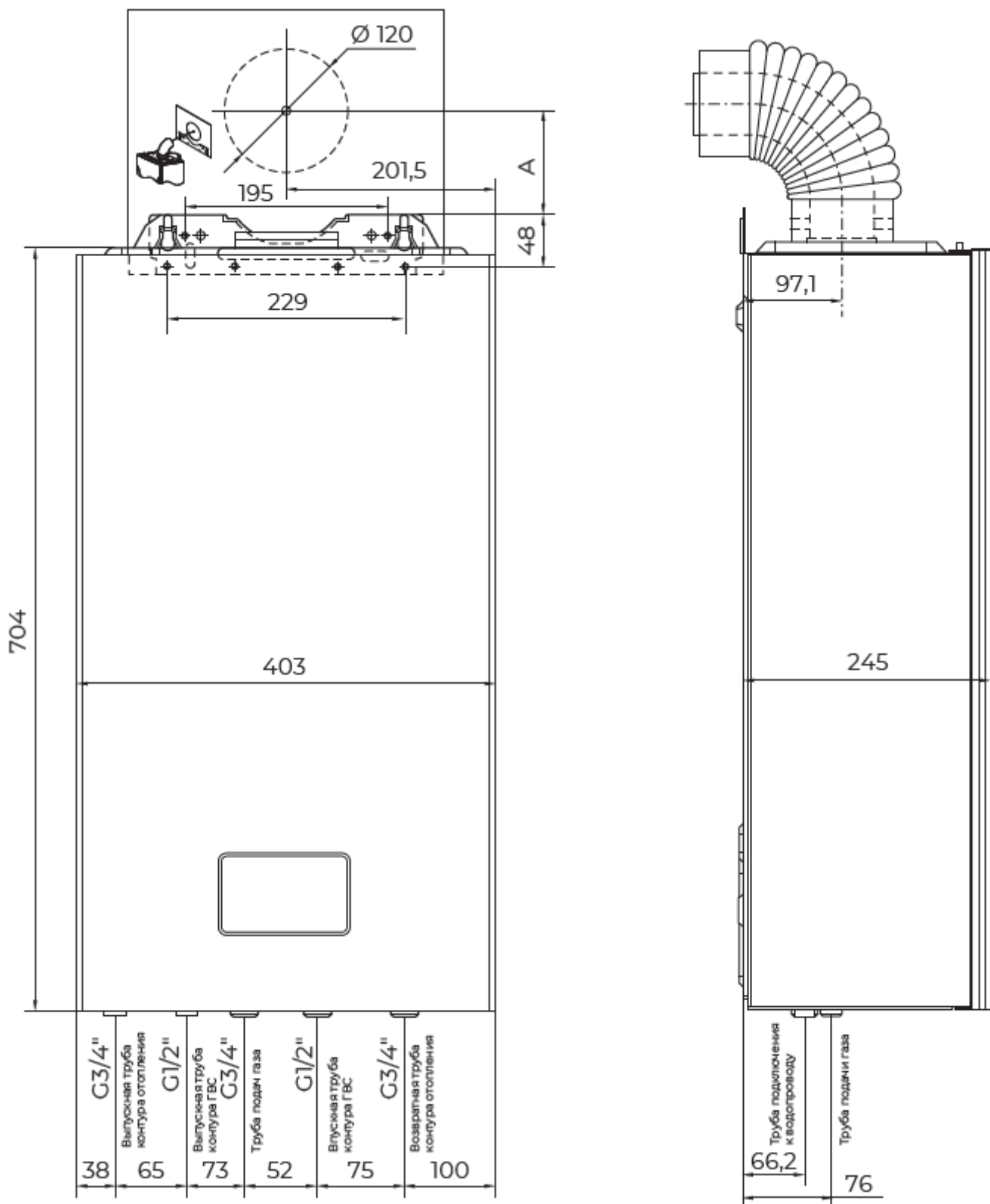
Характеристики

Размеры и подключения

Электрические подключения

Запасные части

1



A, мм

83,5

Котел настенный конвекционный METEOR B20

Описание

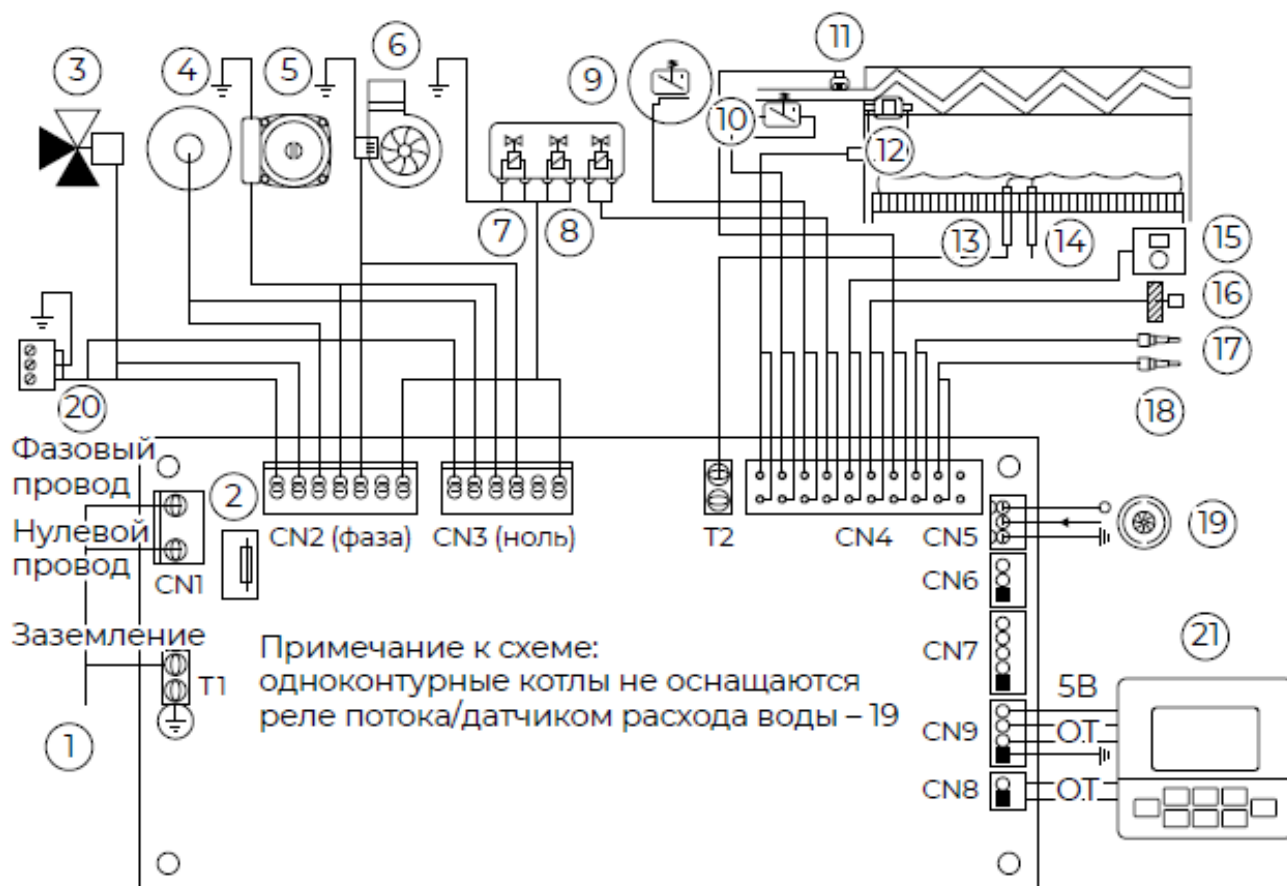
Характеристики

Размеры и подключения

Электрические подключения

Запасные части

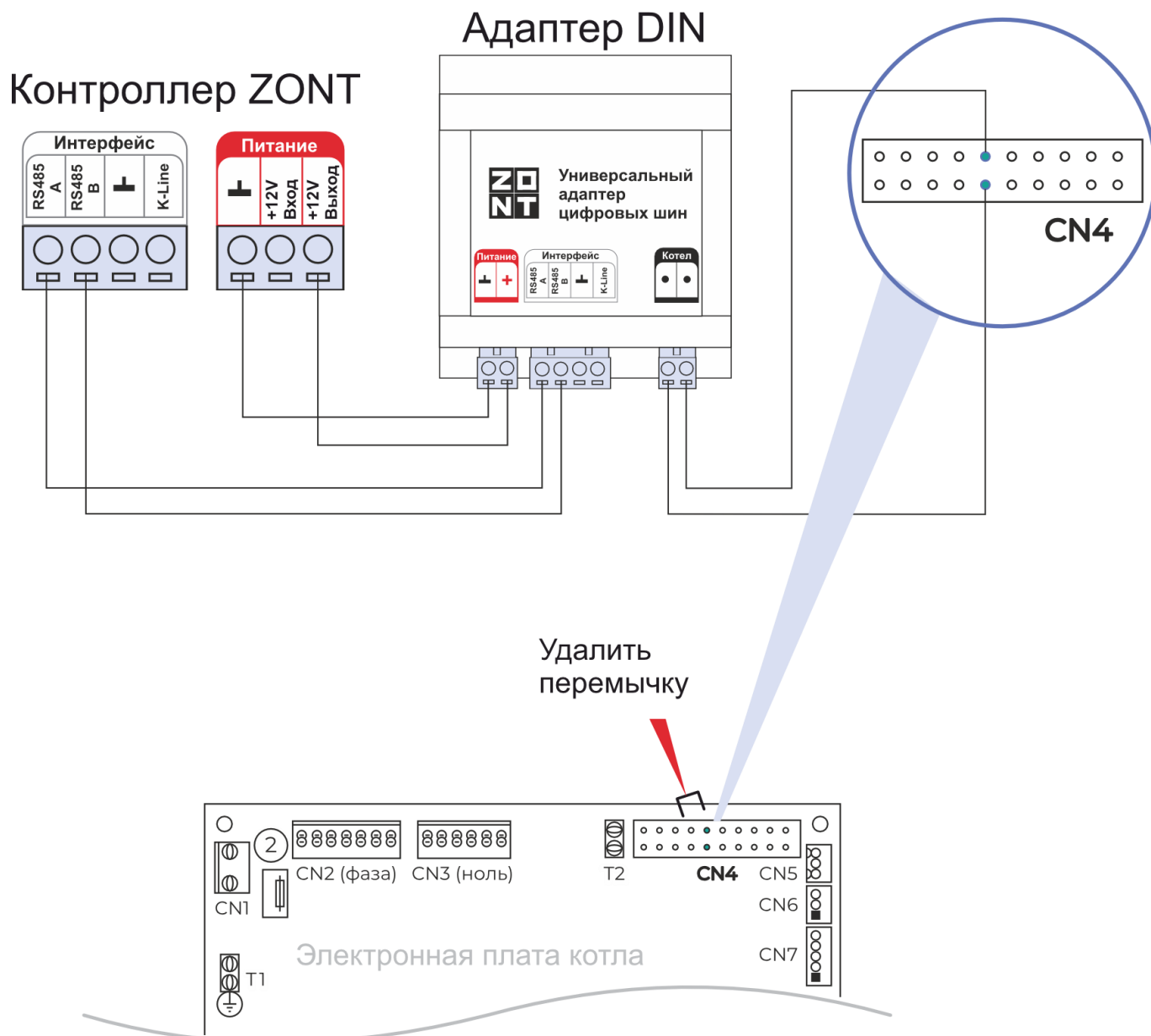
1



Электрические подключения

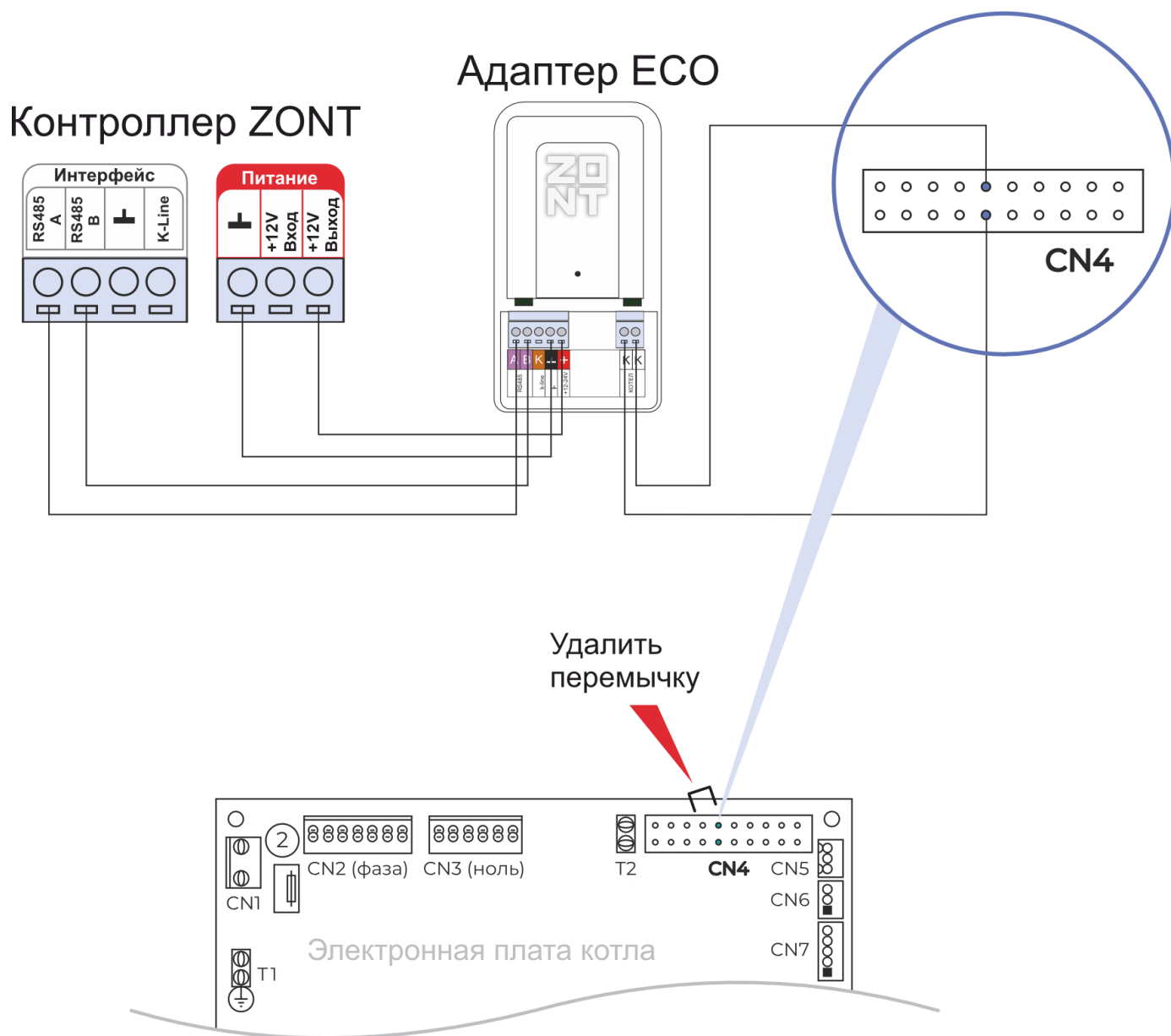
1. Соединительный провод 220 В.	12. Ограничитель максимальной температуры теплоносителя (реле).
2. Предохранитель 4А.	13. Электрод ионизации.
3. Трёхходовой клапан 220 В.	14. Электрод розжига (подключается к трансформатору розжига – 4).
4. Трансформатор розжига.	15. Комнатный термостат / термостат OpenTherm (установлена перемычка, при подключении термостата перемычку удалить).
5. Насос 220 В.	16. NTC-датчик наружной температуры.
6. Вентилятор 220 В.	17. NTC-датчик температуры ГВС (для двухконтурных котлов – нагретая вода на выходе из котла; для одноконтурных котлов-температура воды в бойлере).
7. Газовый клапан (подключение катушек безопасности) 220 В.	18. NTC-датчик температуры воды на входе в теплообменник ГВС (для двухконтурных котлов с возможностью подключения данной опции).
8. Газовый клапан (подключение модуляционной катушки) 220 В.	19. Реле потока / датчик расхода воды (для двухконтурных котлов) 5В.
9. Дифференциальное реле давления воздуха.	20. Клемма подключения дополнительного насоса отопительного контура, для моделей 28, 32, 36 кВт 220 В.
10. Реле давления теплоносителя.	21. Разъем дисплея/ коммуникационный разъем подключения платы индикации. Питание 5В, подключение OpenTherm.
11. NTC-датчик температуры теплоносителя.	

Схема цифрового подключения по интерфейсу OpenTherm



1. Перед установкой рекомендуется обновить адаптер до последней версии ПО
2. Удалите перемычку с клемм подключения комнатного термостата
3. Подключите провода из универсального адаптера к клеммам подключения комнатного термостата на электронной плате котла. Полярность значения не имеет.

Схема цифрового подключения по интерфейсу OpenTherm



1. Перед установкой рекомендуется обновить адаптер до последней версии ПО
2. Удалите перемычку с клемм подключения комнатного термостата
3. Подключите провода из универсального адаптера к клеммам подключения комнатного термостата на электронной плате котла. Полярность значения не имеет.

Котел настенный конвекционный METEOR B20

1

Описание

Характеристики

Размеры и подключения

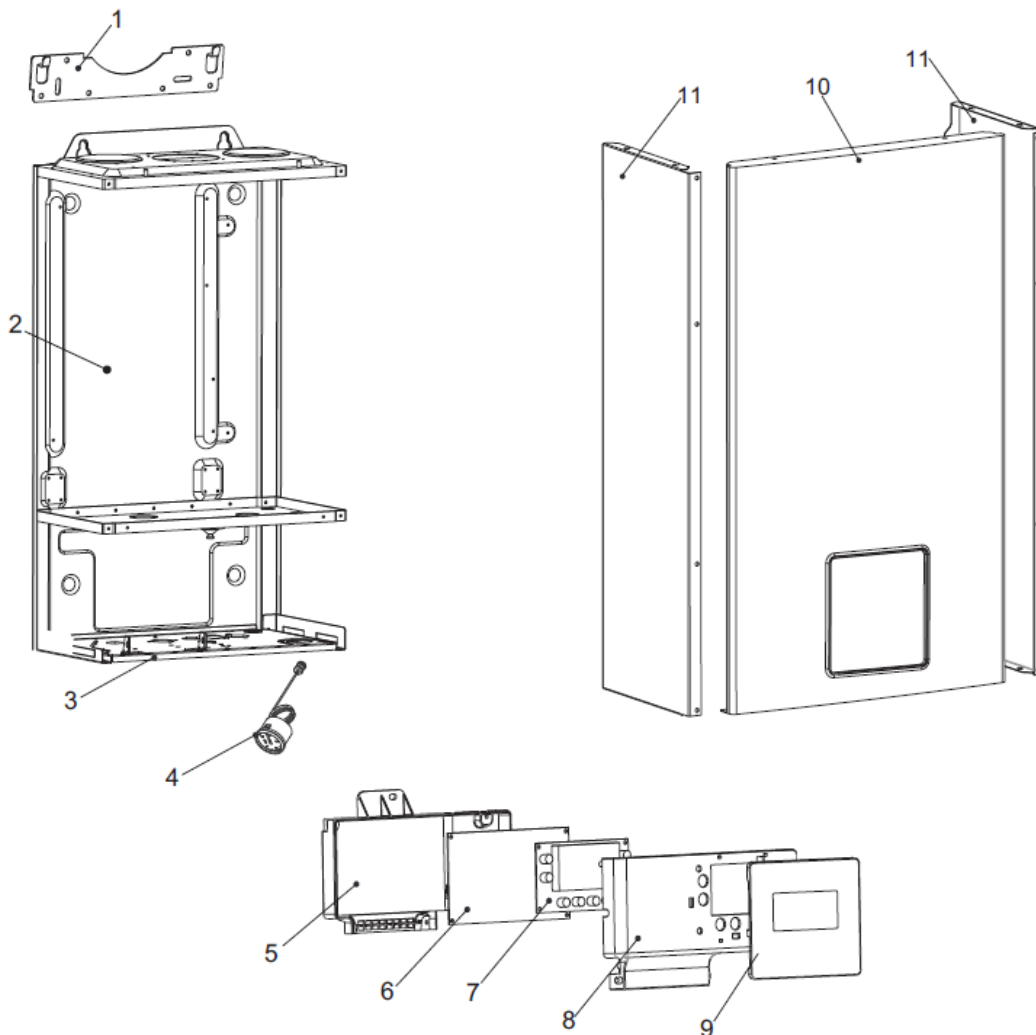
Электрические подключения

Запасные части

B20 18C

B20 24C

Кожух, панель управления



№	Наименование	Артикул
1	Подвесной кронштейн	802BA04000091
2	Каркас котла	BA02000120
3	Пластина котла нижняя	BA05000085
4	Манометр давления воды 4 бара	AB01000016
5	Крышка блока управления	BB01000136
6	Плата управления	702AA04010134
7	Экран отображения	701AA04020151
8	Корпус блока управления	801BB01000137
9	Панель блока управления	BB01000138
10	Панель котла передняя	802BA01000058
11	Панель котла боковая	803BA01000023
	Сетевой провод	705DA02000019
	Заземляющий провод вентилятора	DA03000191
	Жгут проводов	704DA03000315

Котел настенный конвекционный МЕТЕОР В20

Описание

Характеристики

Размеры и подключения

Электрические подключения

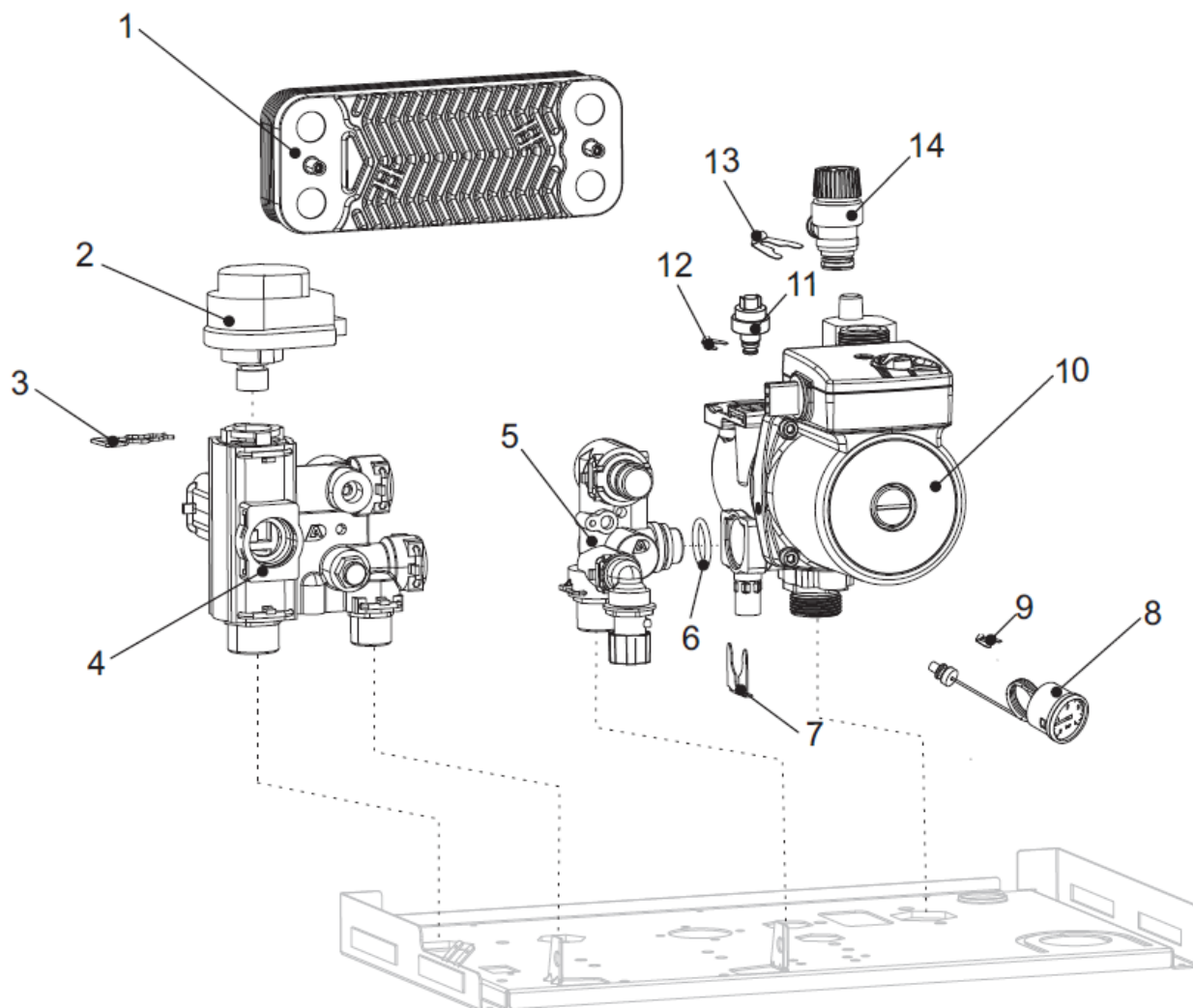
Запасные части

1

В20 18С

В20 24С

Гидроблок



№	Наименование	Артикул
1	Пластинчатый теплообменник	AA08000041
2	Сервопривод	TY04050009
3	Клипса	TY03040042
4	Гидроарматура подающей линии с датчиком температуры ГВС	TY04020088
5	Гидроарматура обратной линии	TY04010201
6	Прокладка 17*4	TY02020013
7	Клипса гидроблока	TY03040052
8	Манометр давления воды 4 бара	AB01000016
9	Клипса манометра	TY03040049
10	Насос	AA01000125
11	Реле давления воды	AC03000023
12	Клипса реле давления воды	TY03040050
13	Клипса предохранительного клапана	TY03040026
14	Предохранительный клапан	TY04030019

Котел настенный конвекционный METEOR B20

Описание

Характеристики

Размеры и подключения

Электрические подключения

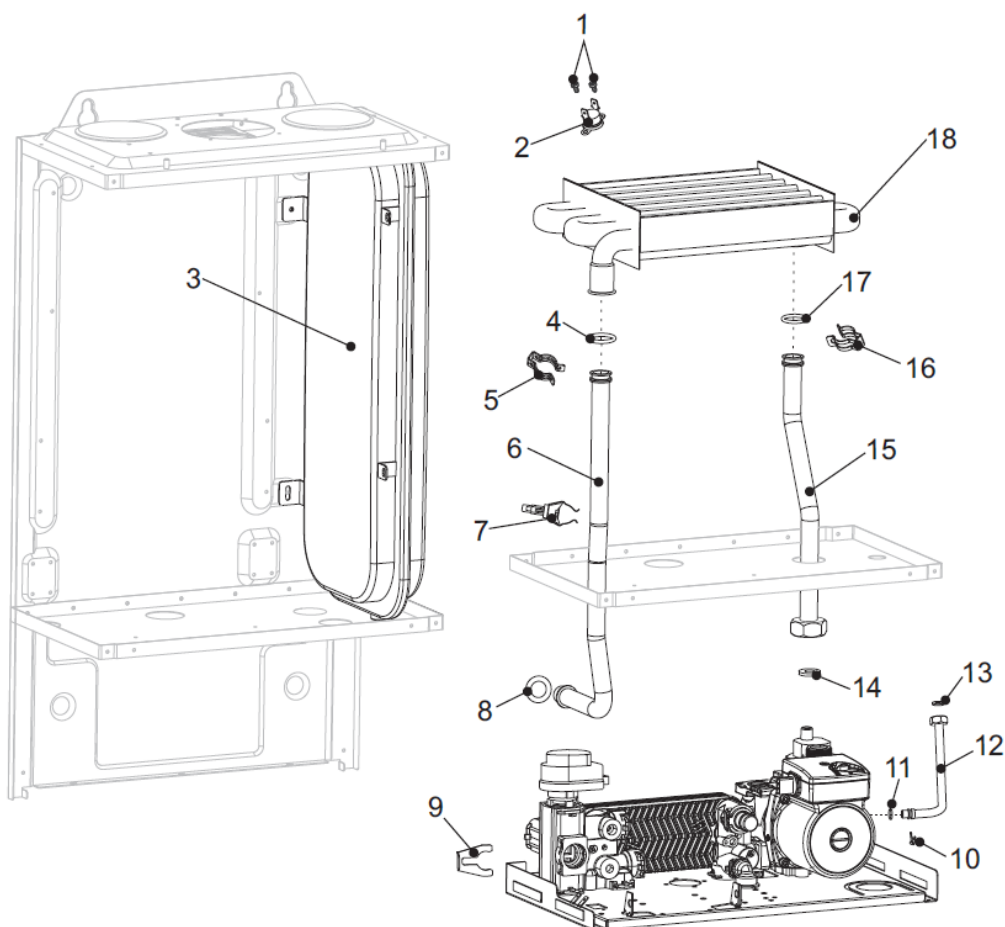
Запасные части

1

B20 18C

B20 24C

Теплообменник



№	Наименование	Артикул
1	Винт	BZ05000001
2	Предохранительный ограничитель температуры 97°C	AC04000005
3	Расширительный бак 6л	AA05000031
4	Прокладка 17.4*3.3	811TY02020093
5	Клипса ТО-патрубок подающей линии	801TY03040033
6	Патрубок подающей линии	CA01001176
7	Датчик температуры подающей линии	AC01000005
8	Прокладка 17.4*4	TY02020013
9	Клипса гидроблок-патрубок подающей линии	
10	Клипса трубки расширительного бака	
11	Прокладка	
12	Трубка расширительного бака	CA01001208
13	Прокладка 3/8"	TY02020009
14	Прокладка	
15	Патрубок обратной линии	CA01001175
16	Клипса ТО-патрубок обратной линии	801TY03040033
17	Прокладка 17.4*4	801TY02020093
18	Основной теплообменник	AA07000084

Котел настенный конвекционный МЕТЕОР В20

Описание

Характеристики

Размеры и подключения

Электрические подключения

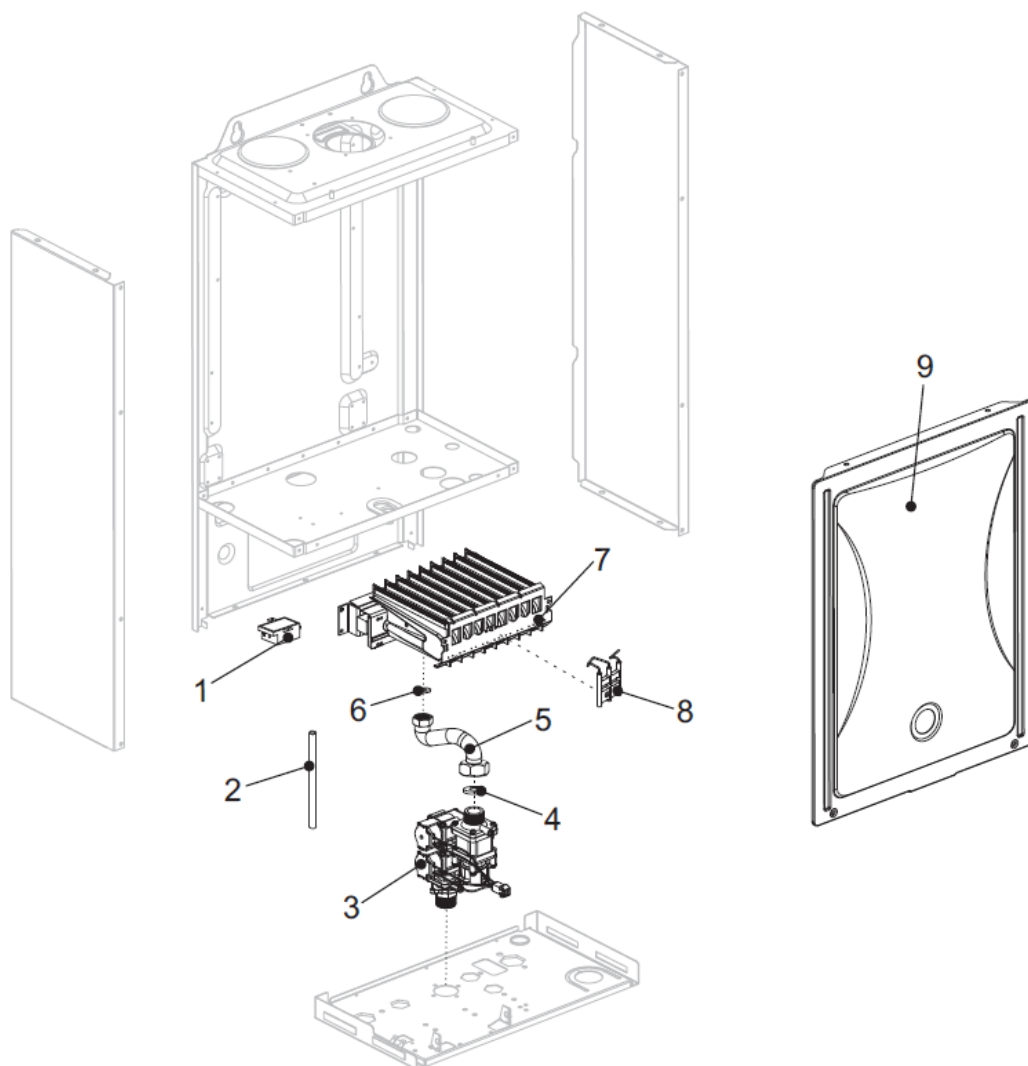
Запасные части

1

В20 18С

В20 24С

Горелка



№	Наименование	Артикул
1	Трансформатор розжига	702AA04990018
2	Силиконовая трубка 300мм	CA04000009
3	Газовый клапан	AA03000041
4	Прокладка 24*17	TY02020005
5	Труба подачи газа	CA01001177
6	Прокладка 18.5*11	TY02020006
7	Горелка	812AA06000050
8	Электрод розжига	701DA01000049
9	Крышка	803BA02000096

Котел настенный конвекционный METEOR B20

Описание

Характеристики

Размеры и подключения

Электрические подключения

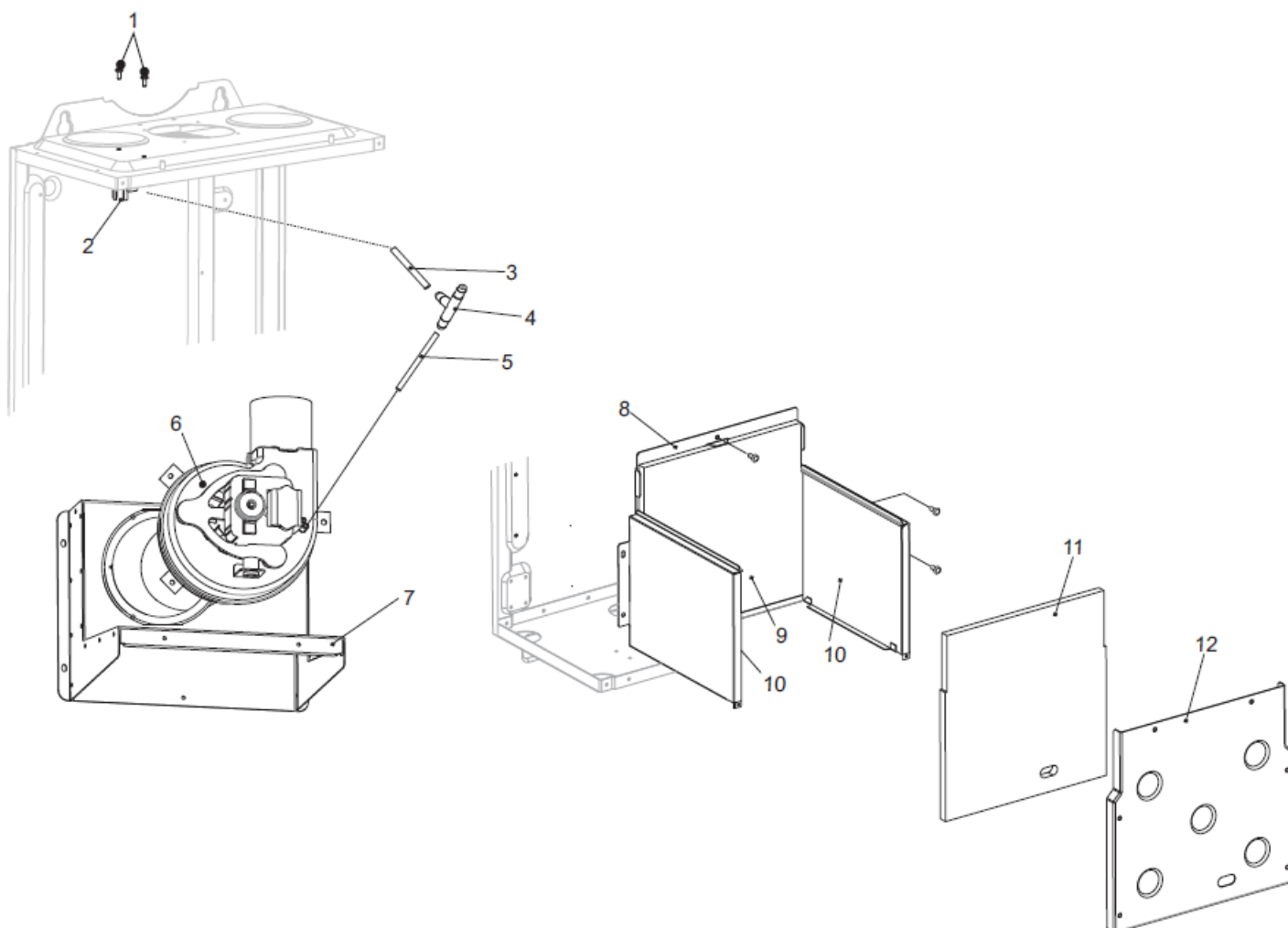
Запасные части

1

B20 18C

B20 24C

Вентилятор



№	Наименование	Артикул
1	Винт	BZ05000001
2	Прессостат	AC05000021
3	Силиконовая трубка 50мм	CA04000110
4	Балансировочная трубка перепада давления	BV99000013
5	Силиконовая трубка 120мм	CA04000011
6	Вентилятор	AA02000025
7	Дымосборник	BA03030098
8	Каркас камеры сгорания	BA03010033
9	Изоляция задняя	EA01000031
10	Изоляция боковая	EA01000032
11	Изоляция передняя	801EA01000033
12	Крышка камеры сгорания	801BA03020013

Котел настенный конвекционный METEOR B20

1

Описание

Характеристики

Размеры и подключения

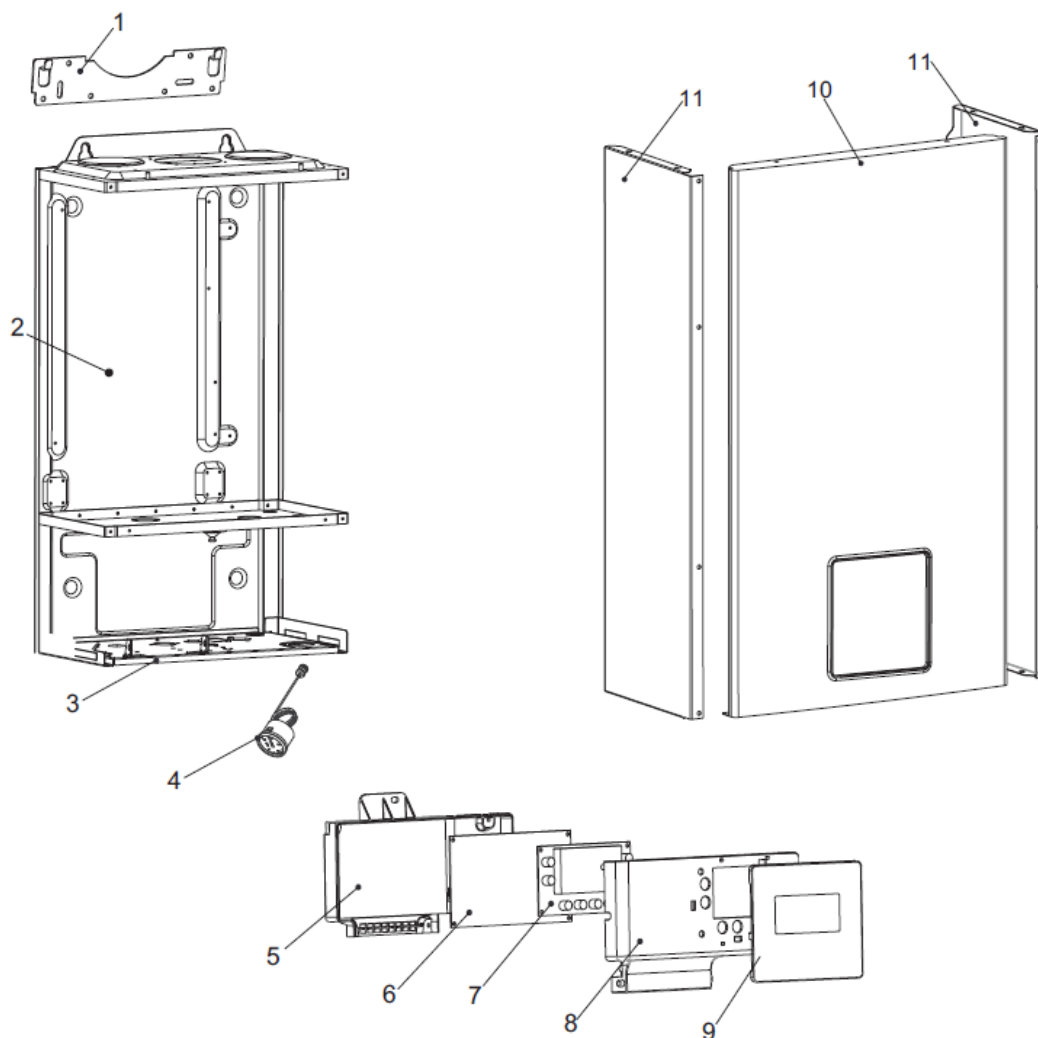
Электрические подключения

Запасные части

B2018C

B20 24C

Кожух, панель управления



№	Наименование	Артикул
1	Подвесной кронштейн	802BA04000091
2	Каркас котла	BA02000120
3	Пластина котла нижняя	BA05000085
4	Манометр давления воды 4 бара	AB01000016
5	Крышка блока управления	BB01000136
6	Плата управления	702AA04010134
7	Экран отображения	701AA04020151
8	Корпус блока управления	801BB01000137
9	Панель блока управления	BB01000138
10	Панель котла передняя	802BA01000058
11	Панель котла боковая	803BA01000023
	Сетевой провод	705DA02000019
	Заземляющий провод вентилятора	DA03000191
	Жгут проводов	704DA03000315

Котел настенный конвекционный МЕТЕОР В20

1

Описание

Характеристики

Размеры и подключения

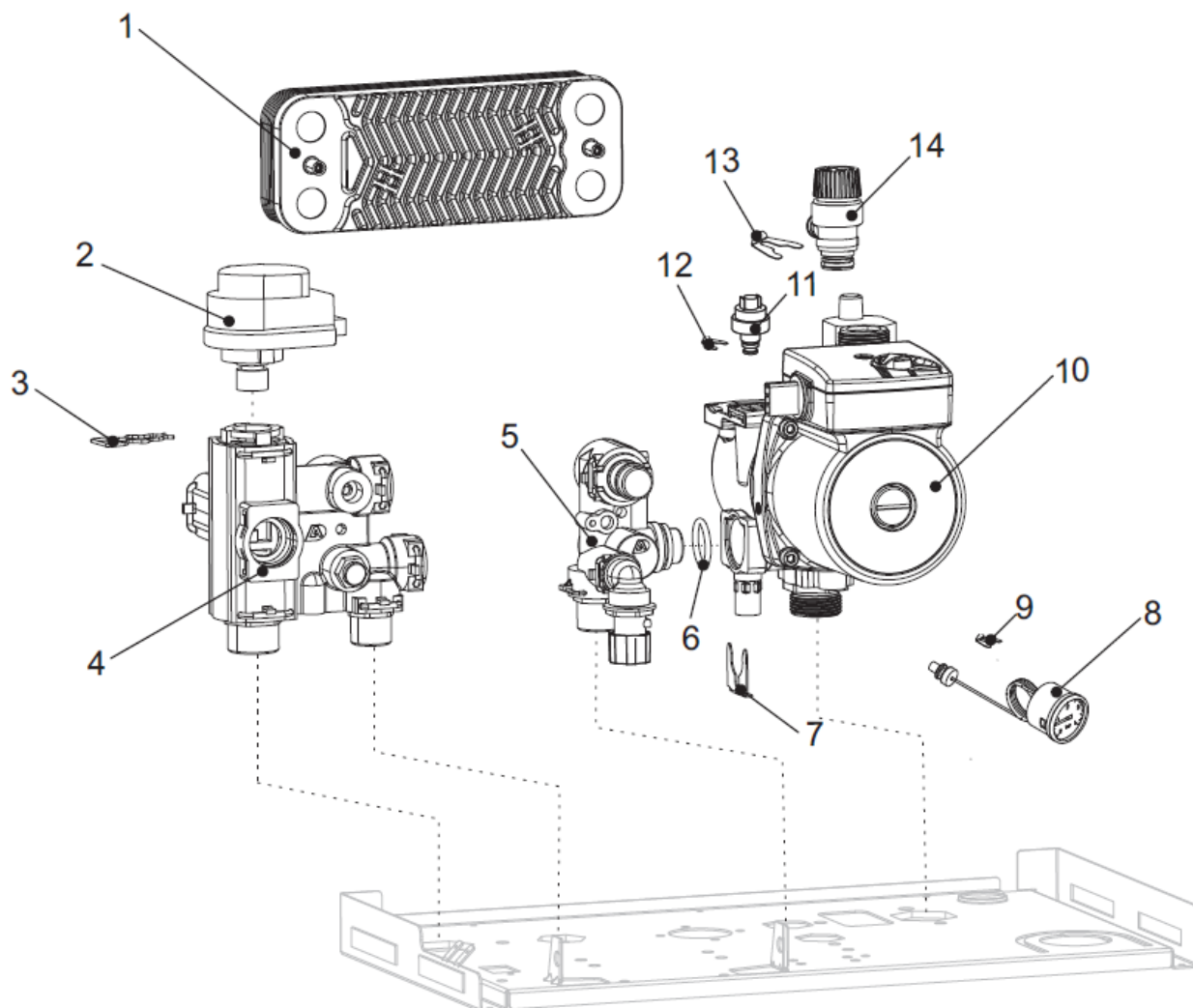
Электрические подключения

Запасные части

B2018C

B20 24C

Гидроблок



№	Наименование	Артикул
1	Пластинчатый теплообменник	AA08000041
2	Сервопривод	TY04050009
3	Клипса	TY03040042
4	Гидроарматура подающей линии с датчиком температуры ГВС	TY04020088
5	Гидроарматура обратной линии	TY04010201
6	Прокладка 17*4	TY02020013
7	Клипса гидроблока	TY03040052
8	Манометр давления воды 4 бара	AB01000016
9	Клипса манометра	TY03040049
10	Насос	AA01000125
11	Реле давления воды	AC03000023
12	Клипса реле давления воды	TY03040050
13	Клипса предохранительного клапана	TY03040026
14	Предохранительный клапан	TY04030019

Котел настенный конвекционный METEOR B20

Описание

Характеристики

Размеры и подключения

Электрические подключения

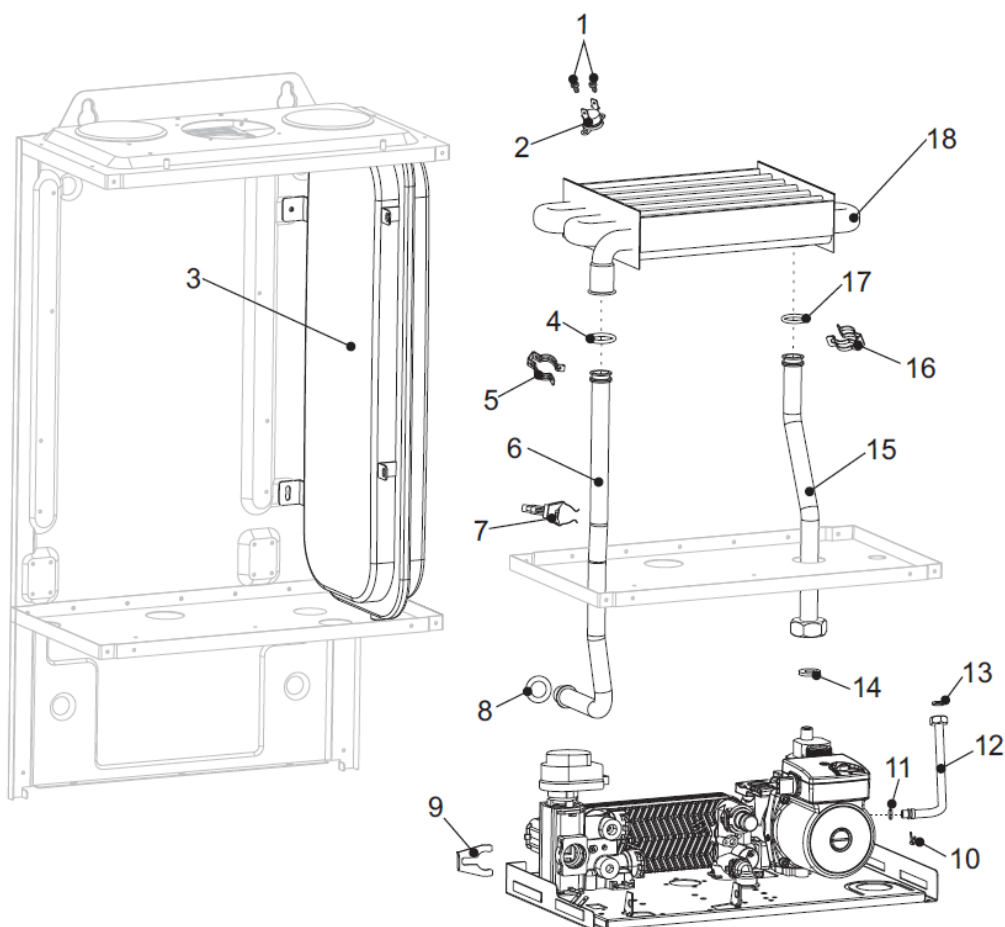
Запасные части

1

B2018C

B20 24C

Теплообменник



№	Наименование	Артикул
1	Винт	BZ05000001
2	Предохранительный ограничитель температуры 97°C	AC04000005
3	Расширительный бак 6л	AA05000031
4	Прокладка 17.4*3.3	811TY02020093
5	Клипса ТО-патрубок подающей линии	801TY03040033
6	Патрубок подающей линии	CA01001176
7	Датчик температуры подающей линии	AC01000005
8	Прокладка 17.4*4	TY02020013
9	Клипса гидроблок-патрубок подающей линии	
10	Клипса трубки расширительного бака	
11	Прокладка	
12	Трубка расширительного бака	CA01001208
13	Прокладка 3/8"	TY02020009
14	Прокладка	
15	Патрубок обратной линии	CA01001175
16	Клипса ТО-патрубок обратной линии	801TY03040033
17	Прокладка 17.4*4	801TY02020093
18	Основной теплообменник	AA07000084

Котел настенный конвекционный МЕТЕОР В20

Описание

Характеристики

Размеры и подключения

Электрические подключения

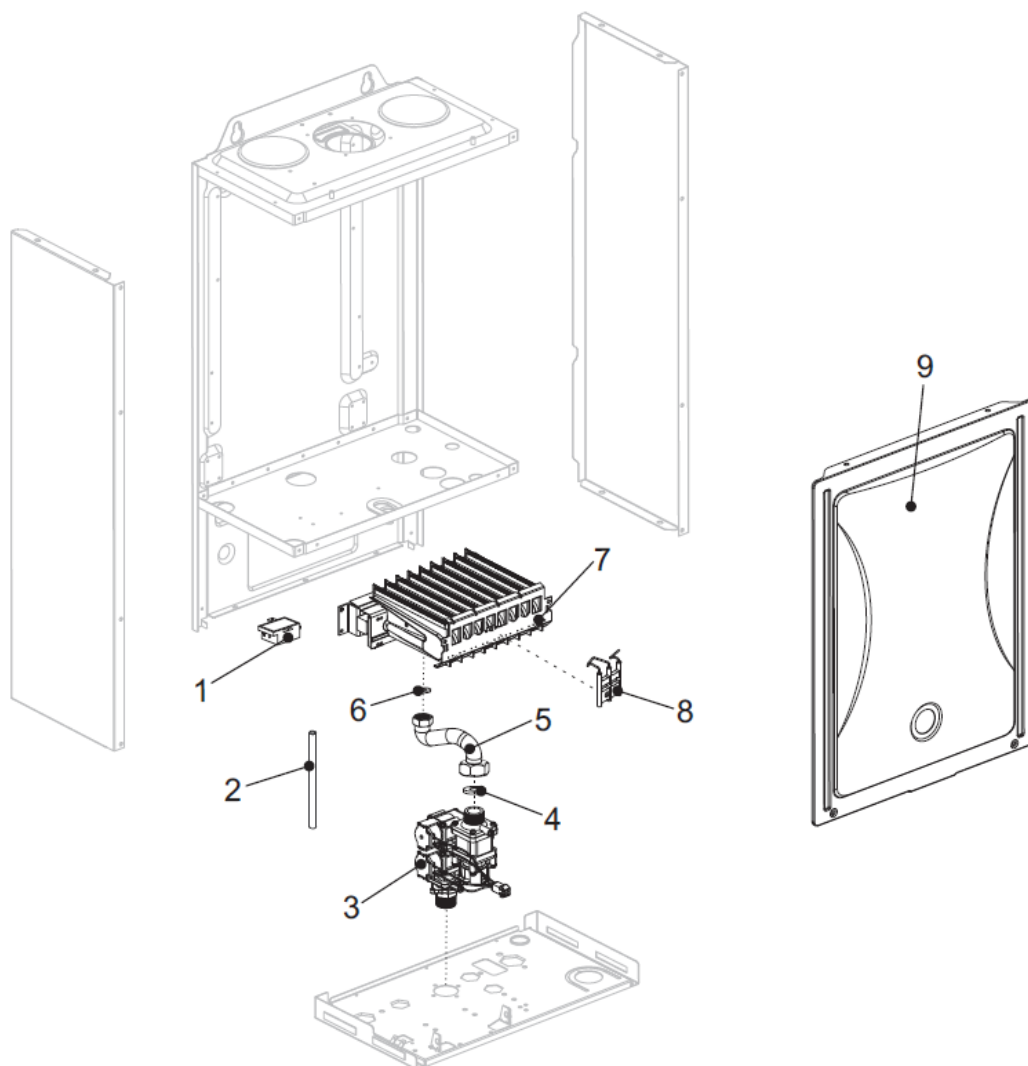
Запасные части

1

В2018С

В20 24С

Горелка



№	Наименование	Артикул
1	Трансформатор розжига	702AA04990018
2	Силиконовая трубка 300мм	CA04000009
3	Газовый клапан	AA03000041
4	Прокладка 24*17	TY02020005
5	Труба подачи газа	CA01001177
6	Прокладка 18.5*11	TY02020006
7	Горелка	812AA06000045
8	Электрод розжига	701DA01000049
9	Крышка	803BA02000096

Котел настенный конвекционный METEOR B20

1

Описание

Характеристики

Размеры и подключения

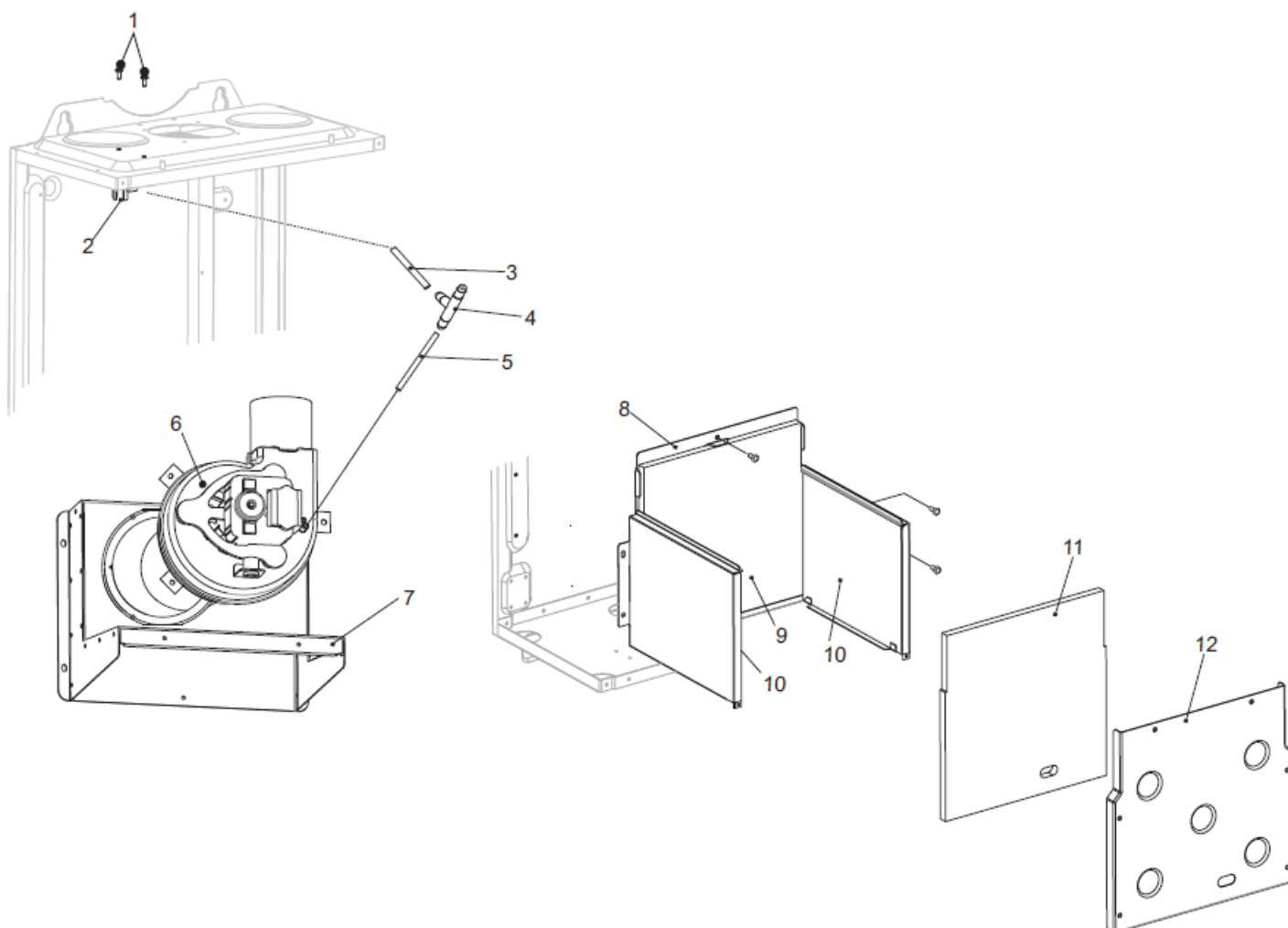
Электрические подключения

Запасные части

B2018C

B20 24C

Вентилятор



№	Наименование	Артикул
1	Винт	BZ05000001
2	Прессостат	AC05000014
3	Силиконовая трубка 50мм	CA04000110
4	Балансировочная трубка перепада давления	BB99000013
5	Силиконовая трубка 120мм	CA04000011
6	Вентилятор	AA02000020
7	Дымосборник	BA03030097
8	Каркас камеры сгорания	BA03010033
9	Изоляция задняя	EA01000031
10	Изоляция боковая	EA01000032
11	Изоляция передняя	801EA01000033
12	Крышка камеры сгорания	801BA03020013

Котел настенный конвекционный METEOR B23

1

Описание

Характеристики

Размеры и подключения

Электрические подключения

Запасные части



Комплект поставки:

- 1) Настенный газовый котел
- 2) Планка для подвески
- 3) Крепёжный материал
- 4) Дроссельная шайба
- 5) Комплект документации

Опционально:

Артикул NEW WT60100-05

Дымоход концентрический DN60/100x750мм, горизонтальный, комплект



Артикул 30100000002

Комплект перенастройки на сжиженный газ для котлов мощностью 18-32 кВт, форсунка 0,95

Типоразмер котла	Артикул
METEOR B23 18 C	10680202009
METEOR B23 24 C	10680203011

Описание

- Двухконтурный конвекционный котёл с закрытой камерой сгорания и отдельными теплообменниками;
- Представлены в модификациях 18кВт и 24кВт;
- Компактные размеры удобны для поквартирного отопления и отопления небольших коттеджей;
- Современный дизайн, стеклянная передняя панель;
- ЖК дисплей, сенсорные кнопки и интуитивно понятное управление обеспечивает легкую настройку температуры отопления и ГВС;
- Возможно подключение комнатного термостата on/off, либо регулятора с управлением по протоколу OpenTherm;
- Боковое расположение расширительного бака, обеспечивает удобство и простоту обслуживания;
- Модулируемая горелка из нержавеющей стали;
- Комфортная температура горячей воды;
- Латунная гидравлическая группа;
- Энергоэффективный насос с частотным регулированием
- Теплоизоляция боковых стенок;
- Работа в режиме «радиаторное отопление» или в режиме «тёплый пол»;
- Адаптирован к условиям эксплуатации в ЕАС.

Котел настенный конвекционный METEOR B23

1

Описание

Характеристики

Размеры и подключения

Электрические подключения

Запасные части

Технические характеристики

Типоразмер котла		B23 18C	B23 24C
Теплопроизводительность			
на отопление	кВт	8,5-17,8	9,5-23,5
на ГВС	кВт	2,9-17,8	4,5-23,5
Размеры (ВхШхГ)	мм	704x403x248	
Вес	кг	30	31
Диаметр дымохода	мм	60/100	
КПД	%	90	
Присоединительные размеры			
газ	дюйм	НР ¾"	
отопление	дюйм	НР ¾"	
ГВС	дюйм	НР ½"	
Расход газа			
Природный газ Н (Н _i (15 °С) = 9,5 кВтч/м ³):			
в режиме отопления	м ³ /ч	1,04-2,12	1,19-2,79
в режиме ГВС	м ³ /ч	1,04-2,12	1,19-2,79
Прочие характеристики			
Температура подающей линии	°С	40-85 (в режиме «теплый пол»: 35-60)	
Температура ГВС на выходе	°С	35 - 60	
Производительность горячей воды при Δt=25К	л/мин	10,3	13,6
Остаточный напор вентилятора	Па	60	
Потребление электрической мощности	Вт	145	
Уровень шума	дБ(А)	≤ 45	
Емкость расширительного бака	л	6	

Котел настенный конвекционный МЕТЕОР В23

Описание

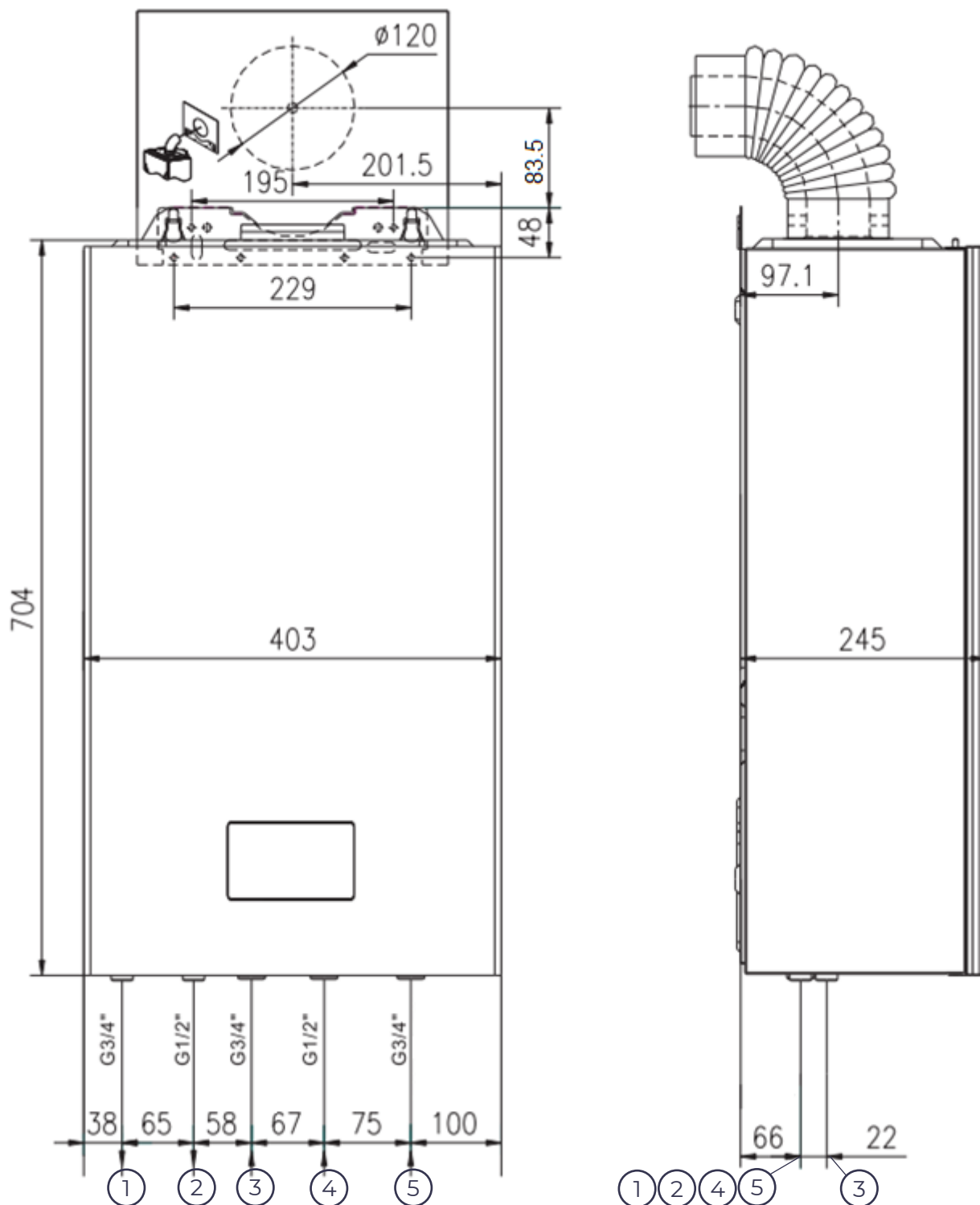
Характеристики

**Размеры и
подключения**

Электрические
подключения

Запасные части

1



- 1 - Подающая линия отопительного контура
- 2 - Выход горячей воды
- 3 - Вход газа
- 4 - Вход холодной воды
- 5 - Обратная линия отопительного контура

Котел настенный конвекционный METEOR B23

1

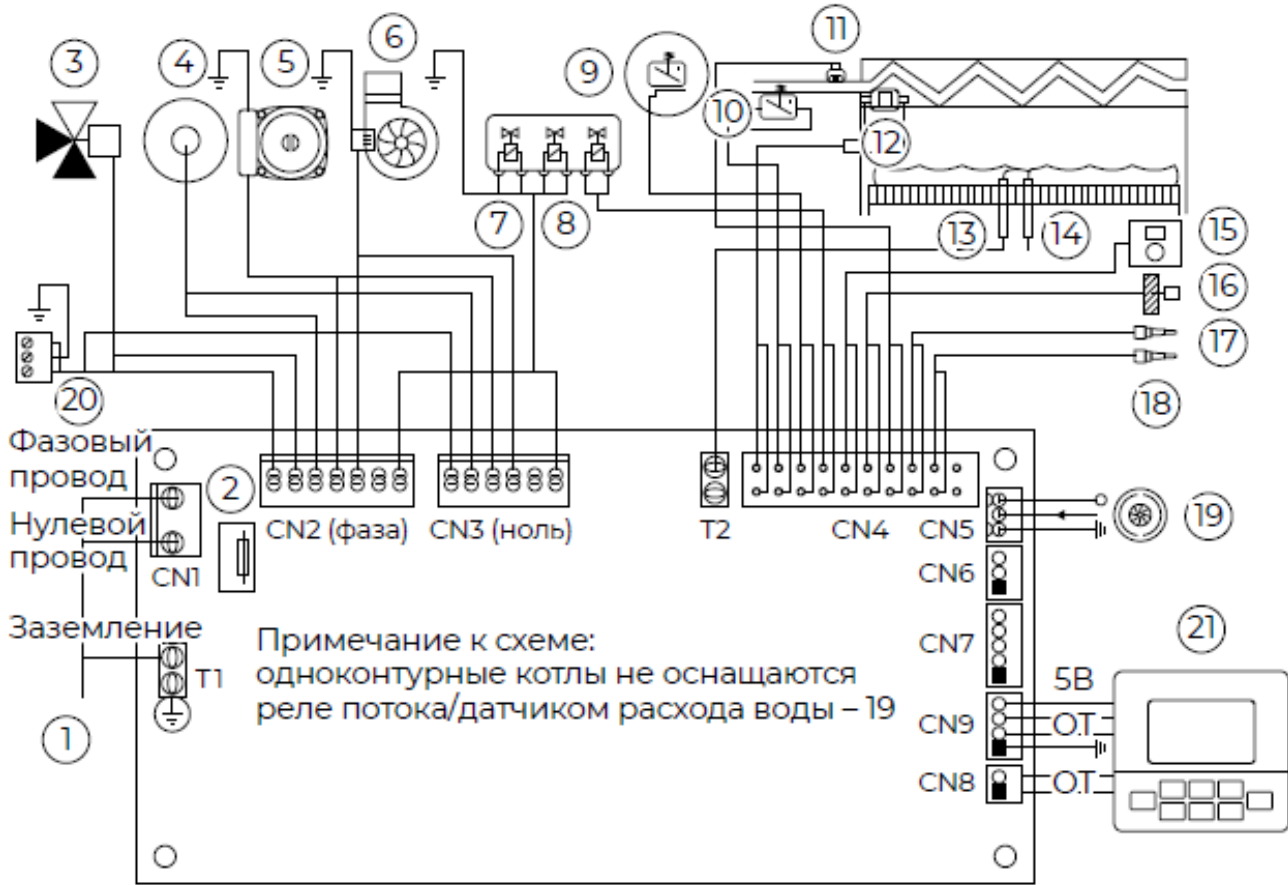
Описание

Характеристики

Размеры и подключения

Электрические подключения

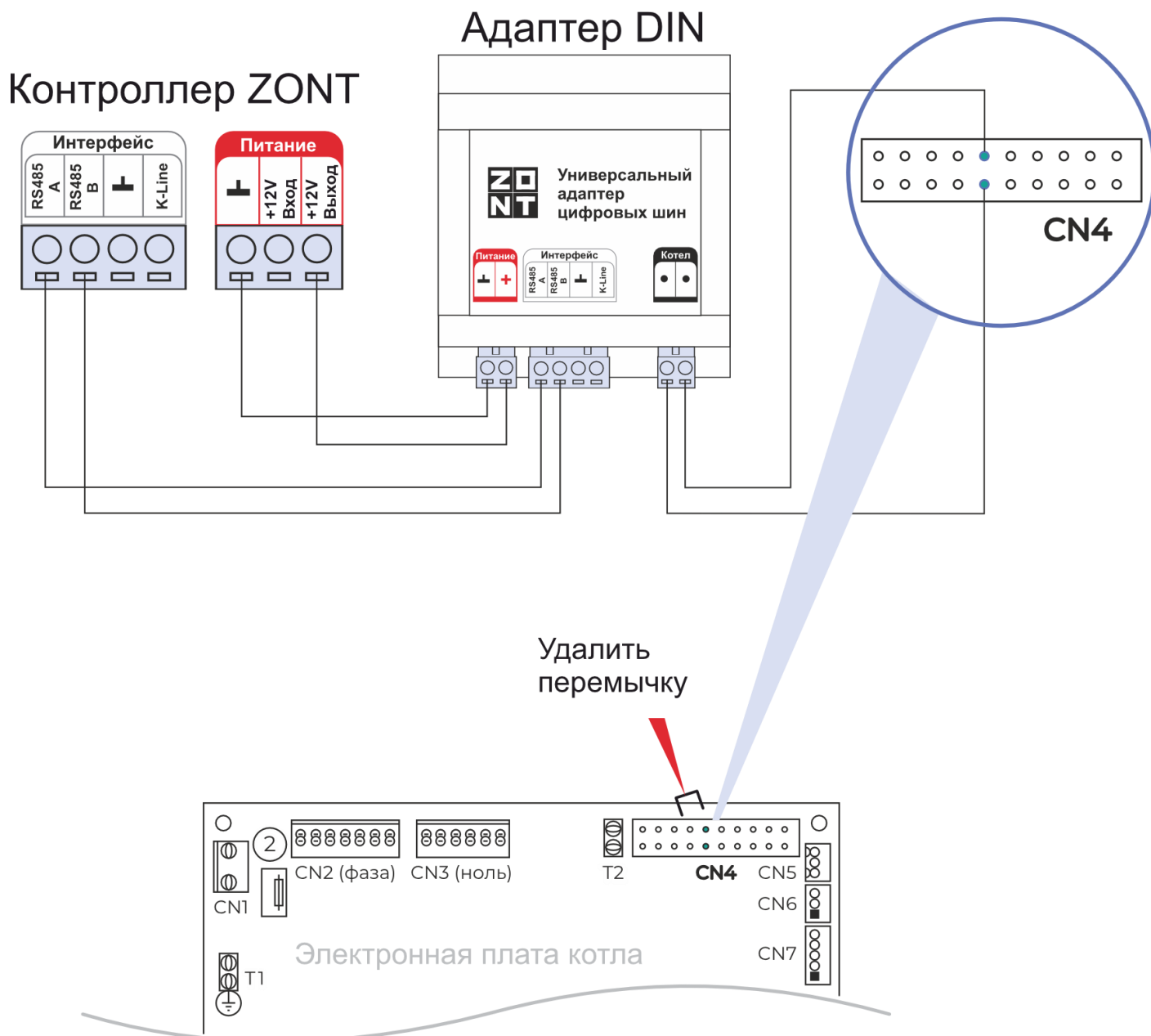
Запасные части



Электрические подключения

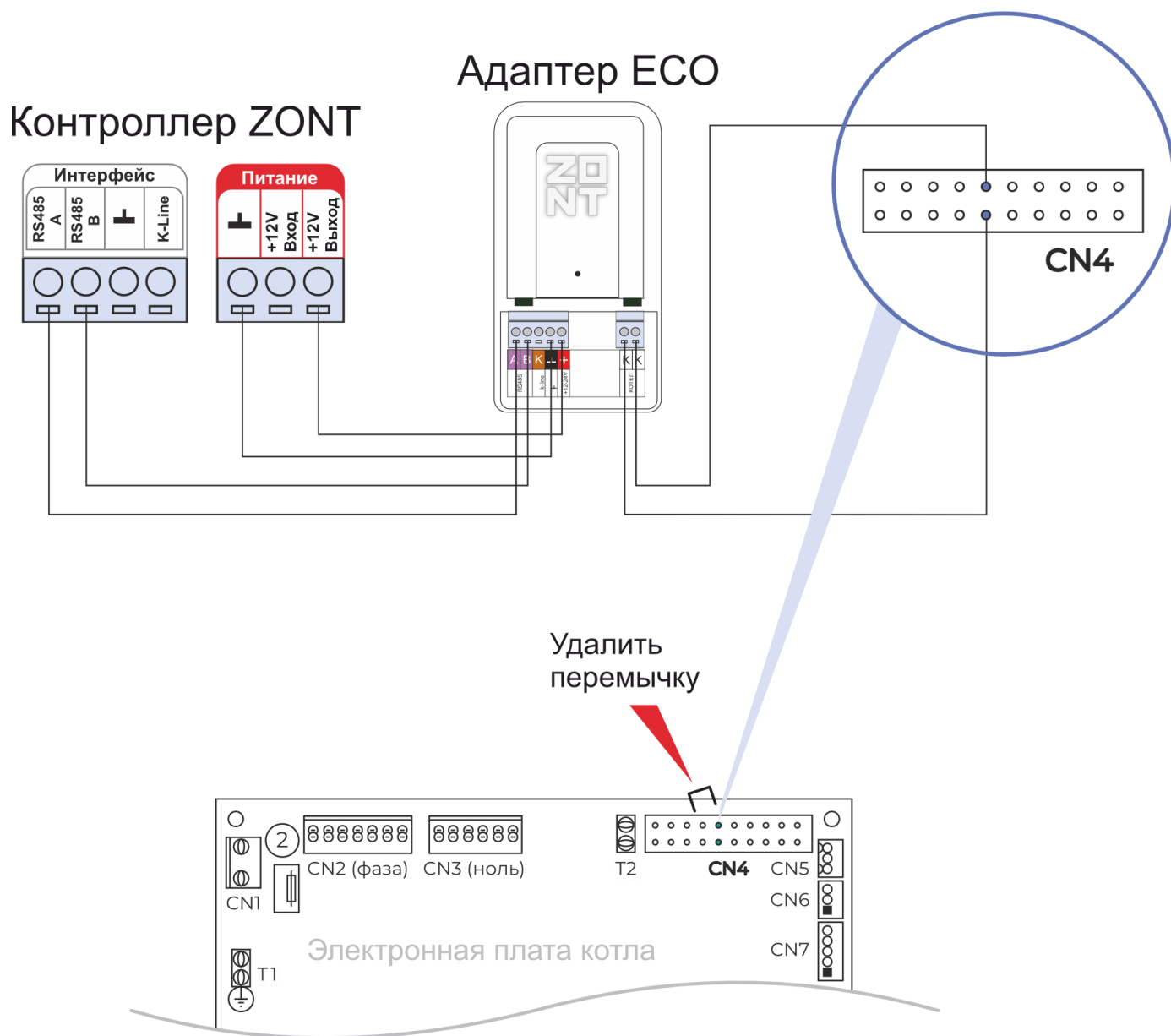
1. Соединительный провод 220 В.	12. Ограничитель максимальной температуры теплоносителя (реле).
2. Предохранитель 4А.	13. Электрод ионизации.
3. Трёхходовой клапан 220 В.	14. Электрод розжига (подключается к трансформатору розжига – 4).
4. Трансформатор розжига.	15. Комнатный термостат / термостат OpenTherm (установлена перемычка, при подключении термостата перемычку удалить).
5. Насос 220 В.	16. NTC-датчик наружной температуры.
6. Вентилятор 220 В.	17. NTC-датчик температуры ГВС (для двухконтурных котлов – нагретая вода на выходе из котла; для одноконтурных котлов-температура воды в бойлере).
7. Газовый клапан (подключение катушек безопасности) 220 В.	18. NTC-датчик температуры воды на входе в теплообменник ГВС (для двухконтурных котлов с возможностью подключения данной опции).
8. Газовый клапан (подключение модуляционной катушки) 220 В.	19. Реле потока / датчик расхода воды (для двухконтурных котлов) 5В.
9. Дифференциальное реле давления воздуха.	20. Клемма подключения дополнительного насоса отопительного контура, для моделей 28, 32, 36 кВт 220 В.
10. Реле давления теплоносителя.	21. Разъем дисплея/ коммуникационный разъем подключения платы индикации. Питание 5В, подключение OpenTherm.
11. NTC-датчик температуры теплоносителя.	

Схема цифрового подключения по интерфейсу OpenTherm



1. Перед установкой рекомендуется обновить адаптер до последней версии ПО
2. Удалите перемычку с клемм подключения комнатного термостата
3. Подключите провода из универсального адаптера к клеммам подключения комнатного термостата на электронной плате котла. Полярность значения не имеет.

Схема цифрового подключения по интерфейсу OpenTherm



1. Перед установкой рекомендуется обновить адаптер до последней версии ПО
2. Удалите перемычку с клемм подключения комнатного термостата
3. Подключите провода из универсального адаптера к клеммам подключения комнатного термостата на электронной плате котла. Полярность значения не имеет.

Котел настенный конвекционный METEOR B23

Описание

Характеристики

Размеры и подключения

Электрические подключения

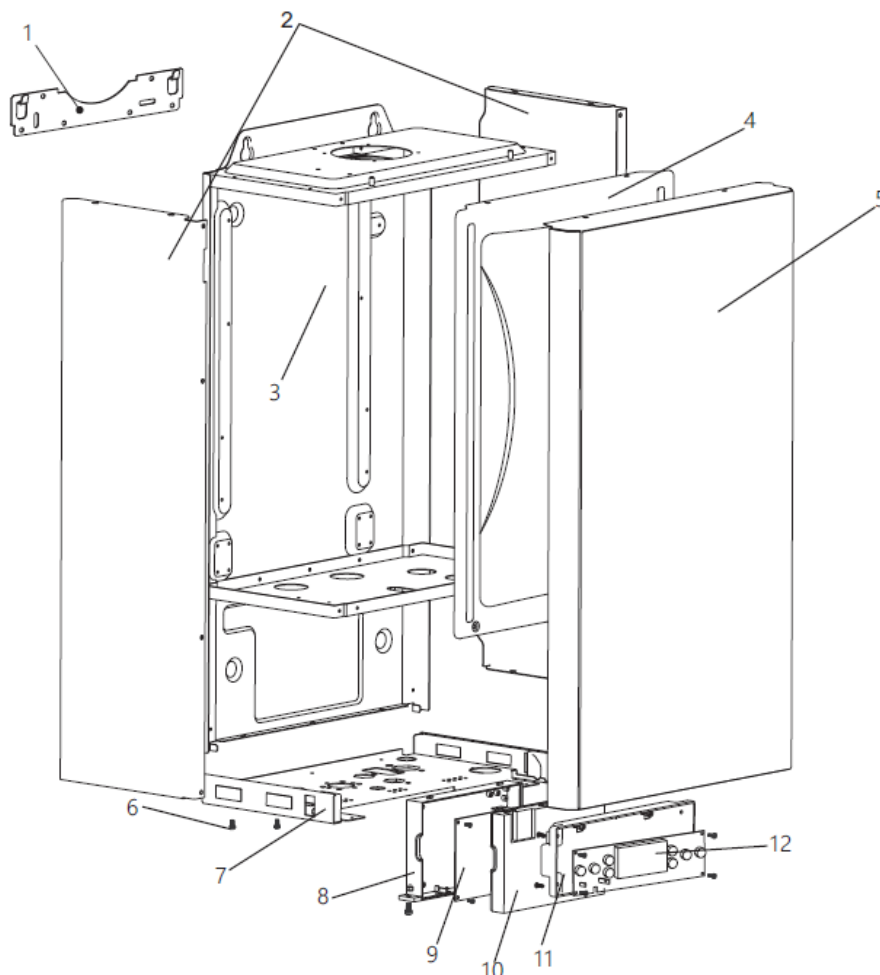
Запасные части

1

B23 18C

B23 24C

Кожух, панель управления



№	Наименование	Артикул
1	Подвесной кронштейн	802BA04000091
2	Панель котла боковая	BA01000370
3	Каркас котла	811BA02000120
4	Крышка	803BA02000096
5	Панель котла передняя	BA01000369
6	Винт	TY03010030
7	Пластина котла нижняя	BA05000121
8	Крышка блока управления	BB01000163
9	Плата управления	702AA04010134
10	Корпус блока управления	BB01000164
11	Задняя крышка экрана отображения	BB01000162
12	Экран отображения	701AA04020128
	Сетевой провод	705DA02000019
	Заземляющий провод вентилятора	DA03000191
	Жгут проводов	704DA03000315

Котел настенный конвекционный МЕТЕОР В23

Описание

Характеристики

Размеры и подключения

Электрические подключения

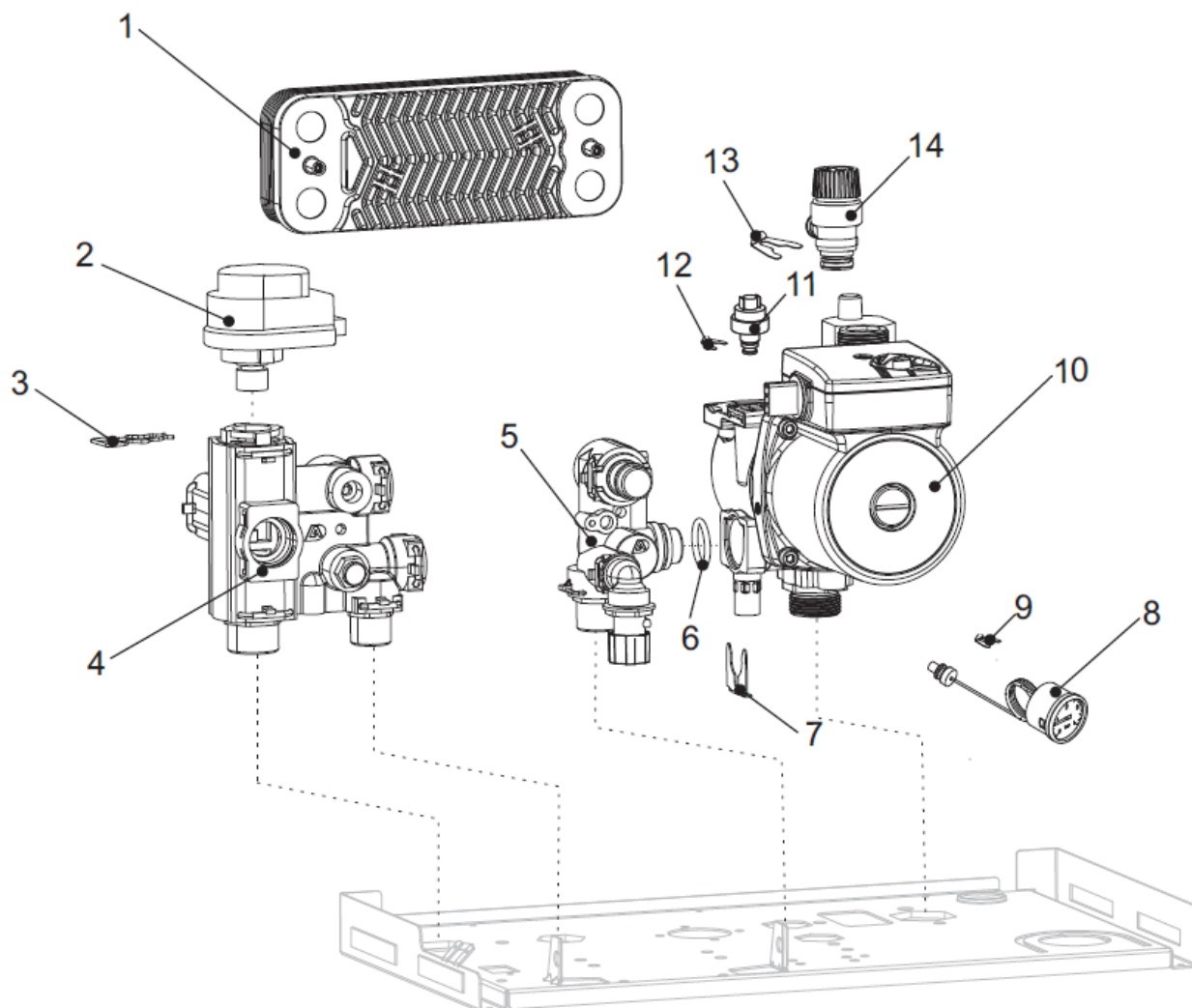
Запасные части

1

В23 18С

В23 24С

Гидроблок



№	Наименование	Артикул
1	Пластинчатый теплообменник	AA08000041
2	Сервопривод	TY04050009
3	Клипса	TY03040042
4	Гидроарматура подающей линии с датчиком температуры ГВС	TY04020088
5	Гидроарматура обратной линии	TY04010201
6	Прокладка 17*4	TY02020013
7	Клипса гидроблока	TY03040052
8	Манометр давления воды 4 бара	AB01000016
9	Клипса манометра	TY03040049
10	Насос	AA01000125
11	Реле давления воды	AC03000023
12	Клипса реле давления воды	TY03040050
13	Клипса предохранительного клапана	TY03040026
14	Предохранительный клапан	TY04030019

Котел настенный конвекционный METEOR B23

1

Описание

Характеристики

Размеры и подключения

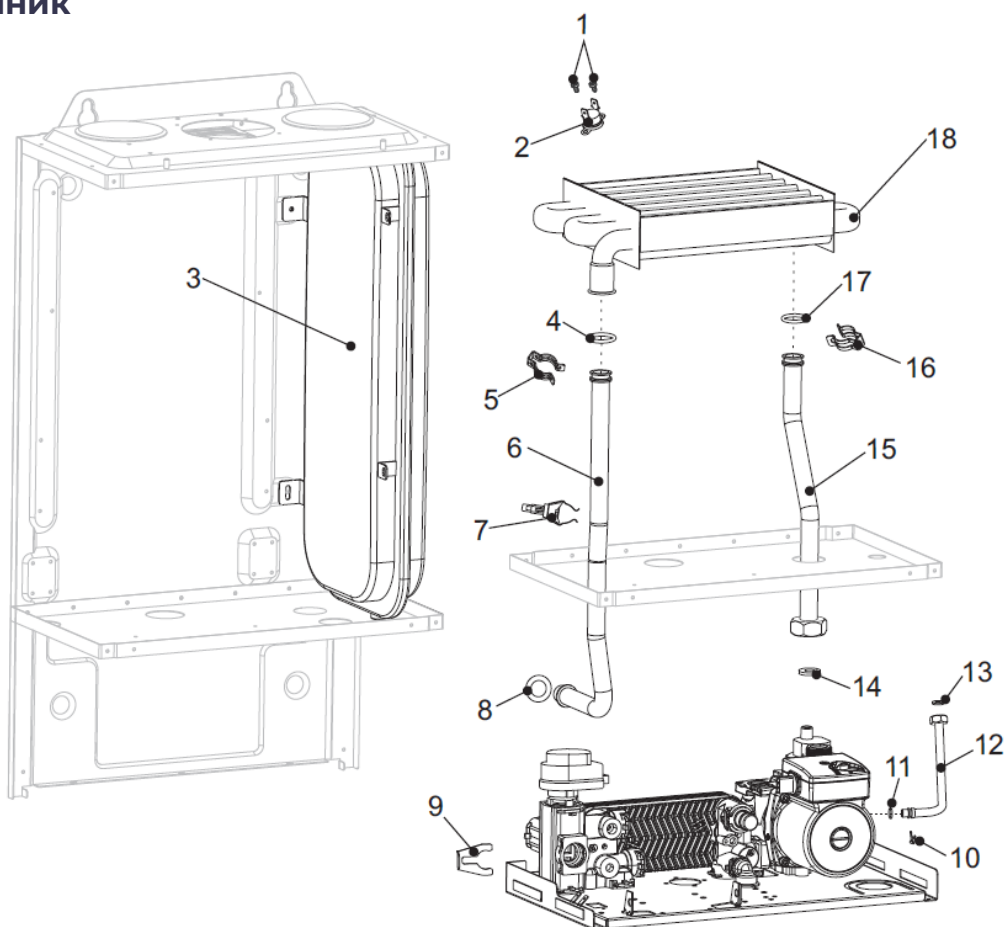
Электрические подключения

Запасные части

B23 18C

B23 24C

Теплообменник



№	Наименование	Артикул
1	Винт	BZ05000001
2	Предохранительный ограничитель температуры 97°C	AC04000005
3	Расширительный бак 6л	AA05000031
4	Прокладка 17.4*3.3	811TY02020093
5	Клипса ТО-патрубок подающей линии	801TY03040033
6	Патрубок подающей линии	CA01001176
7	Датчик температуры подающей линии	AC01000005
8	Прокладка 17.4*4	TY02020013
9	Клипса гидроблок-патрубок подающей линии	
10	Клипса трубки расширительного бака	
11	Прокладка	
12	Трубка расширительного бака	CA01001178
13	Прокладка 3/8"	TY02020009
14	Прокладка	
15	Патрубок обратной линии	CA01001175
16	Клипса ТО-патрубок обратной линии	801TY03040033
17	Прокладка 17.4*4	801TY02020093
18	Основной теплообменник	AA07000084

Котел настенный конвекционный МЕТЕОР В23

Описание

Характеристики

Размеры и подключения

Электрические подключения

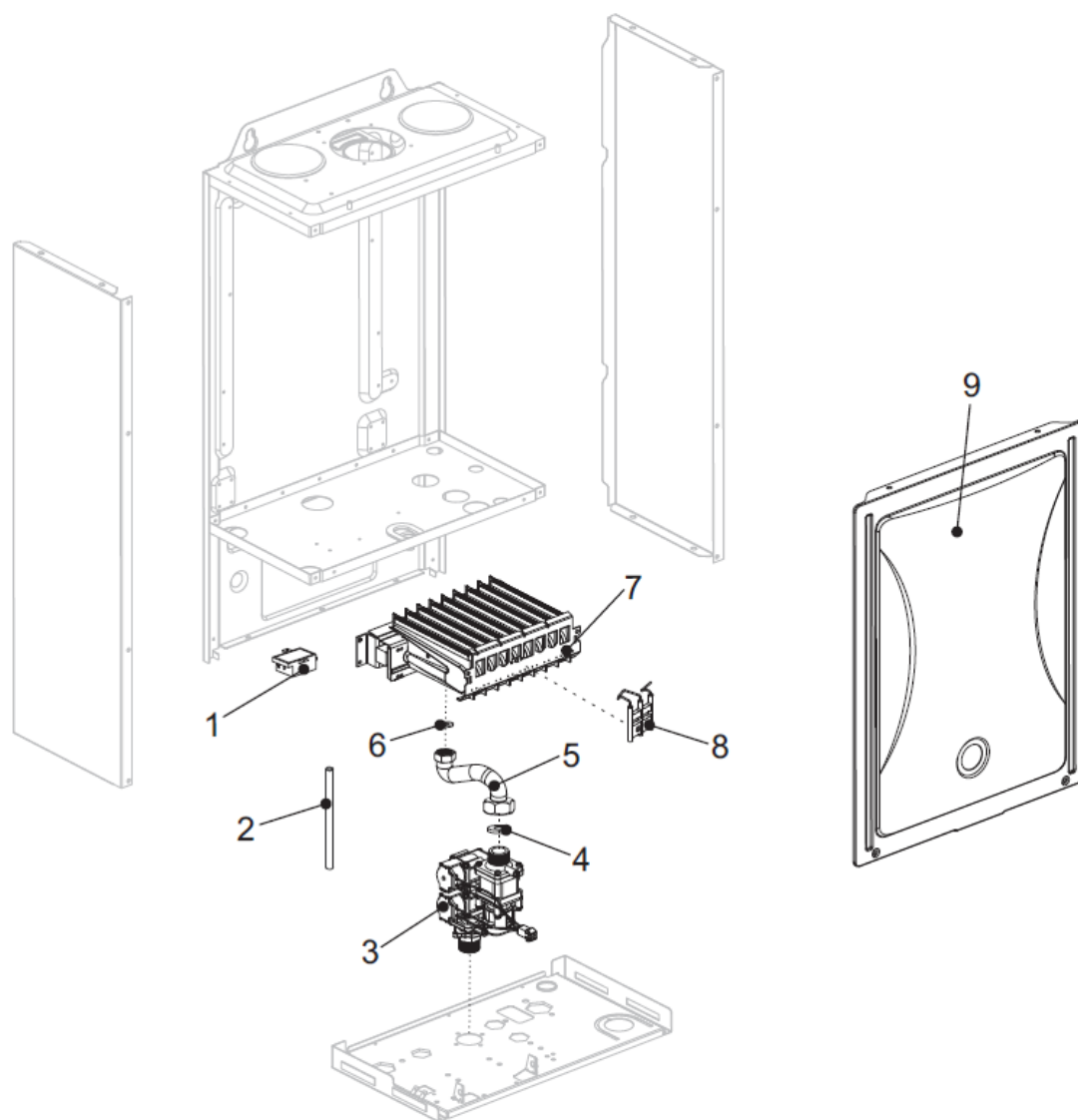
Запасные части

1

В23 18С

В23 24С

Горелка



№	Наименование	Артикул
1	Трансформатор розжига	702AA04990018
2	Силиконовая трубка 300мм	CA04000009
3	Газовый клапан	AA03000041
4	Прокладка 24*17	TY02020005
5	Труба подачи газа	CA01001177
6	Прокладка 18.5*11	TY02020006
7	Горелка	812AA06000050
8	Электрод розжига	701DA01000049
9	Крышка	803BA02000096

Котел настенный конвекционный МЕТЕОР В23

1

Описание

Характеристики

Размеры и подключения

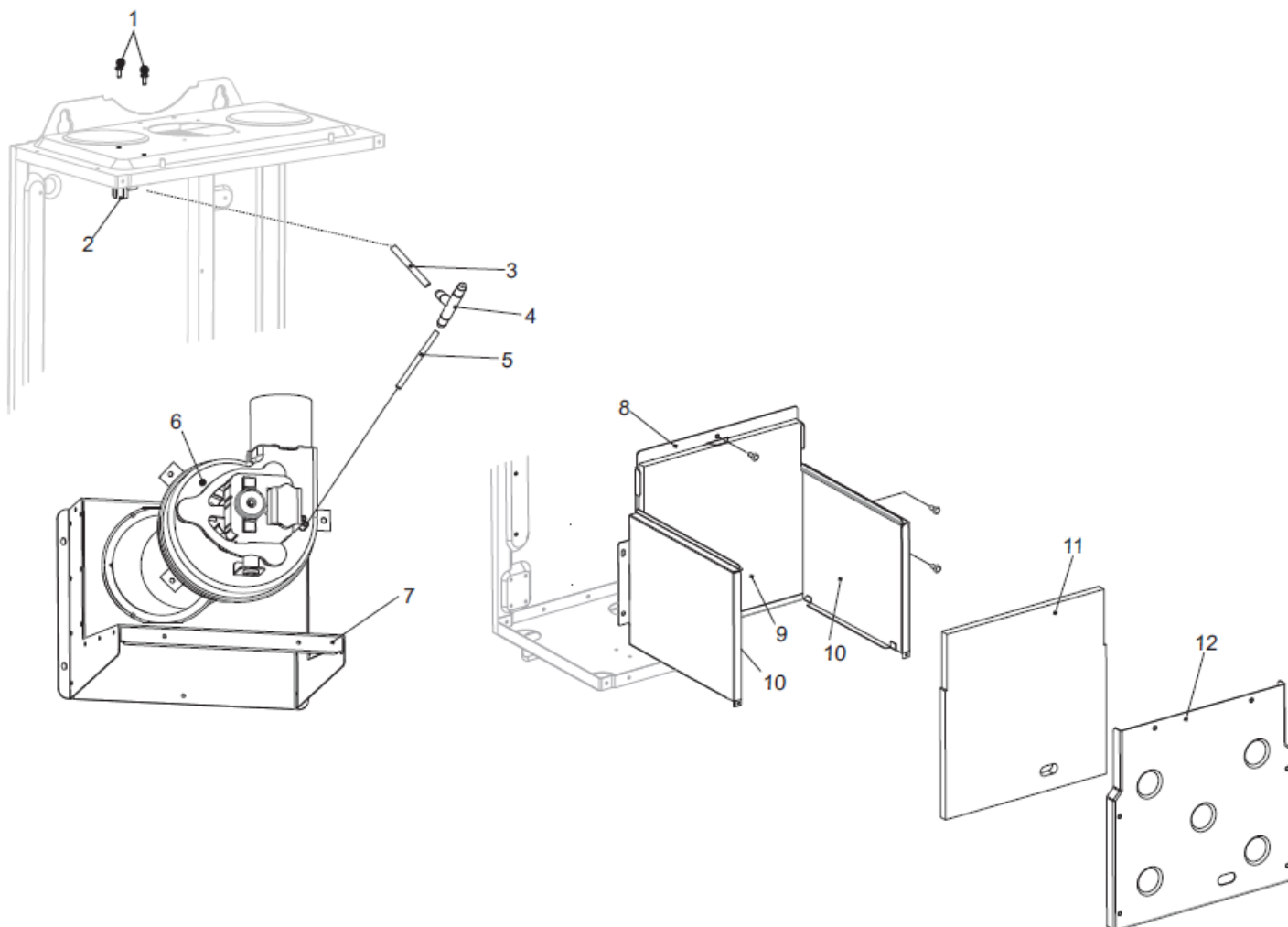
Электрические подключения

Запасные части

В23 18С

В23 24С

Вентилятор



№	Наименование	Артикул
1	Винт	BZ05000001
2	Прессостат	AC05000021
3	Силиконовая трубка 50мм	CA04000110
4	Балансировочная трубка перепада давления	BB99000013
5	Силиконовая трубка 120мм	CA04000011
6	Вентилятор	AA02000025
7	Дымосборник	BA03030098
8	Каркас камеры сгорания	BA03010033
9	Изоляция задняя	EA01000031
10	Изоляция боковая	EA01000032
11	Изоляция передняя	801EA01000033
12	Крышка камеры сгорания	801BA03020013

Котел настенный конвекционный METEOR B23

1

Описание

Характеристики

Размеры и подключения

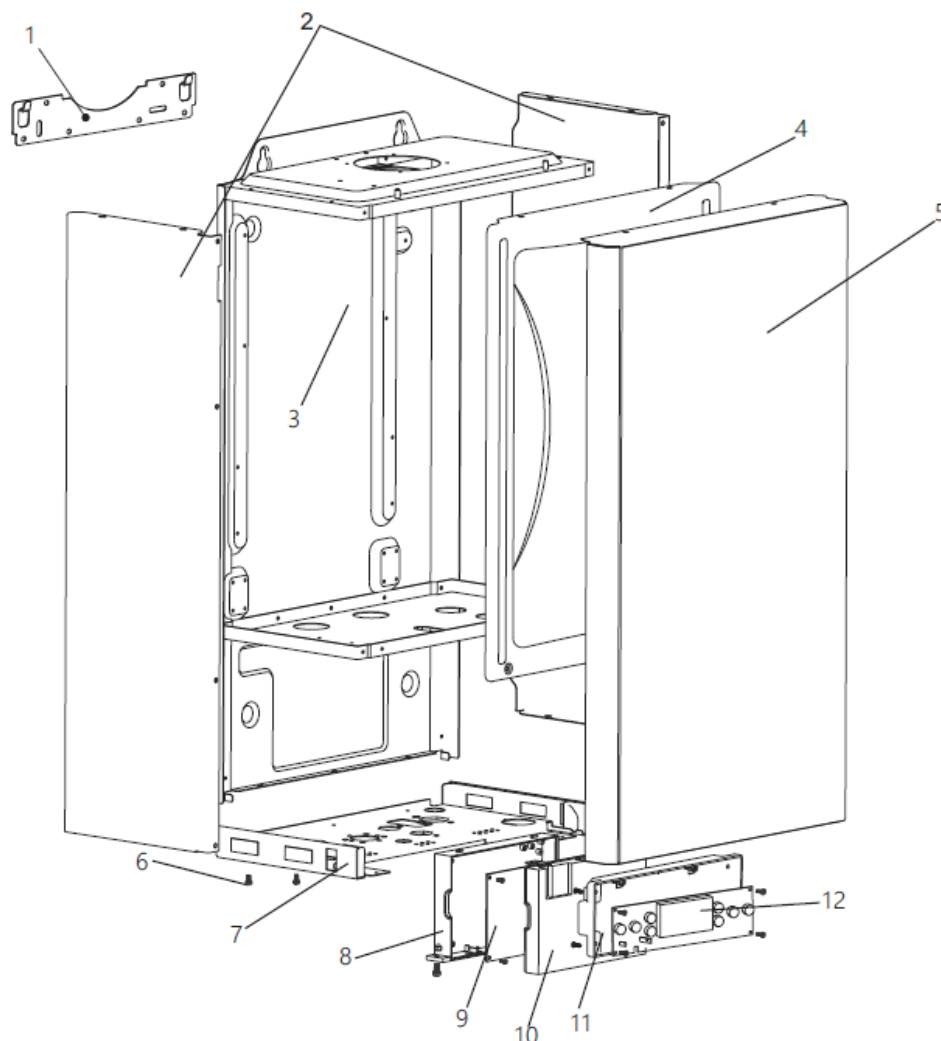
Электрические подключения

Запасные части

B23 18C

B23 24C

Кожух, панель управления



№	Наименование	Артикул
1	Подвесной кронштейн	802BA04000091
2	Панель котла боковая	BA01000370
3	Каркас котла	811BA02000120
4	Крышка	803BA02000096
5	Панель котла передняя	BA01000369
6	Винт	TY03010030
7	Пластина котла нижняя	BA05000121
8	Крышка блока управления	BB01000163
9	Плата управления	702AA04010134
10	Корпус блока управления	BB01000164
11	Задняя крышка экрана отображения	BB01000162
12	Экран отображения	701AA04020128
	Сетевой провод	705DA02000019
	Заземляющий провод вентилятора	DA03000191
	Жгут проводов	704DA03000315

Котел настенный конвекционный МЕТЕОР В23

Описание

Характеристики

Размеры и
подключения

Электрические
подключения

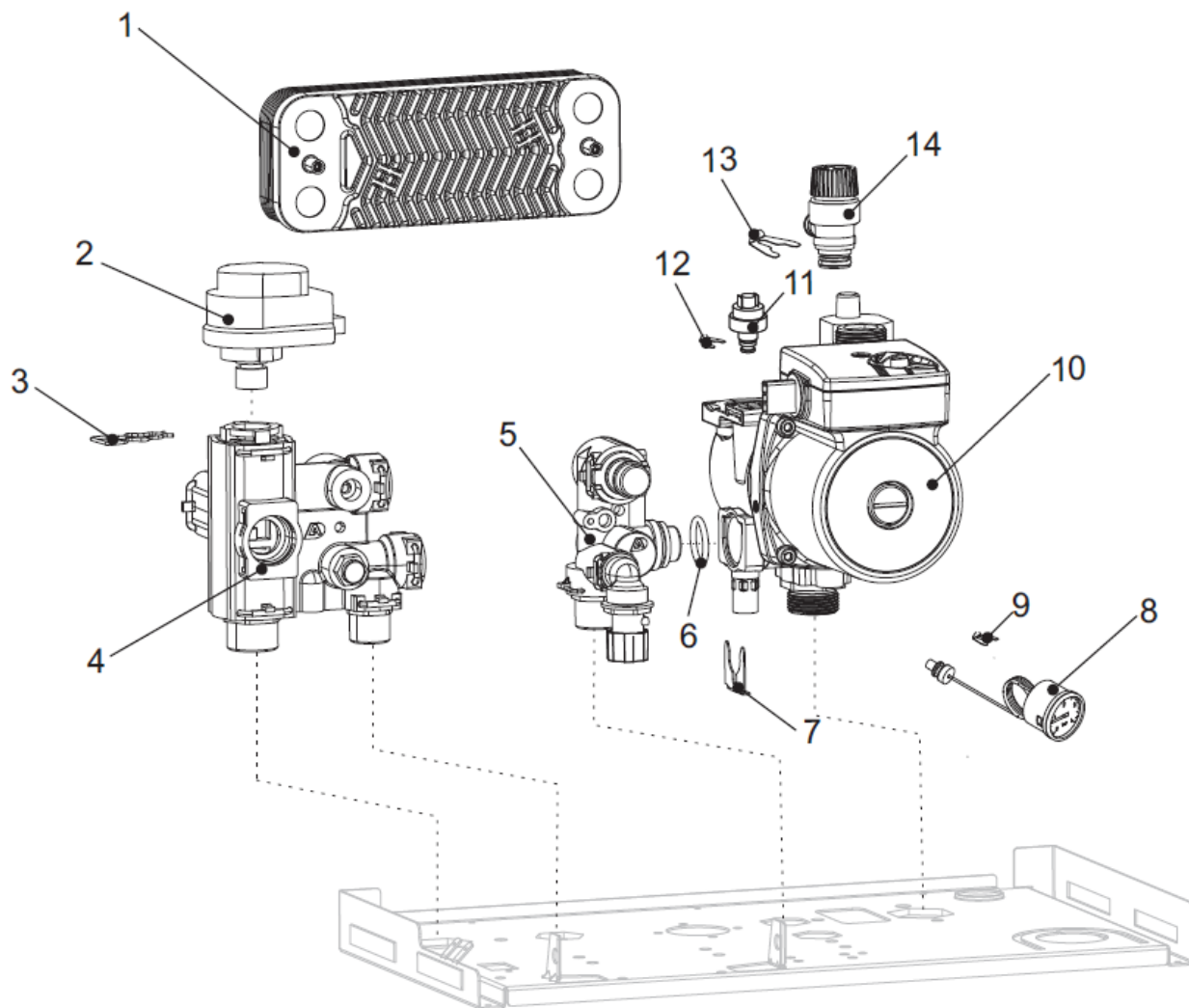
Запасные части

1

В23 18С

В23 24С

Гидроблок



№	Наименование	Артикул
1	Пластинчатый теплообменник	AA08000041
2	Сервопривод	TY04050009
3	Клипса	TY03040042
4	Гидроарматура подающей линии с датчиком температуры ГВС	TY04020088
5	Гидроарматура обратной линии	TY04010201
6	Прокладка 17*4	TY02020013
7	Клипса гидроблока	TY03040052
8	Манометр давления воды 4 бара	AB01000016
9	Клипса манометра	TY03040049
10	Насос	AA01000125
11	Реле давления воды	AC03000023
12	Клипса реле давления воды	TY03040050
13	Клипса предохранительного клапана	TY03040026
14	Предохранительный клапан	TY04030019

Котел настенный конвекционный METEOR B23

Описание

Характеристики

Размеры и подключения

Электрические подключения

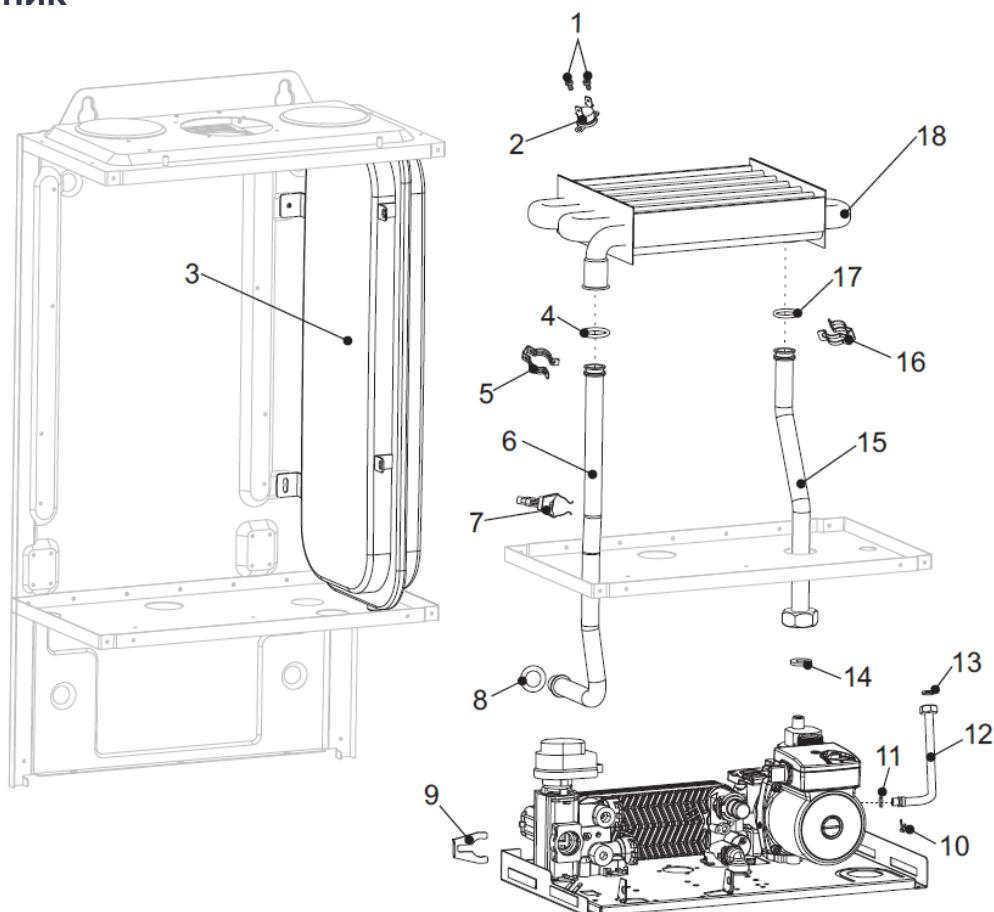
Запасные части

1

B23 18C

B23 24C

Теплообменник



№	Наименование	Артикул
1	Винт	BZ05000001
2	Предохранительный ограничитель температуры 97°C	AC04000005
3	Расширительный бак 6л	AA05000031
4	Прокладка 17.4*3.3	811TY02020093
5	Клипса ТО-патрубок подающей линии	801TY03040033
6	Патрубок подающей линии	CA01001176
7	Датчик температуры подающей линии	AC01000005
8	Прокладка 17.4*4	TY02020013
9	Клипса гидроблок-патрубок подающей линии	
10	Клипса трубки расширительного бака	
11	Прокладка	
12	Трубка расширительного бака	CA01001178
13	Прокладка 3/8"	TY02020009
14	Прокладка	
15	Патрубок обратной линии	CA01001175
16	Клипса ТО-патрубок обратной линии	801TY03040033
17	Прокладка 17.4*4	801TY02020093
18	Основной теплообменник	AA07000084

Котел настенный конвекционный МЕТЕОР В23

1

Описание

Характеристики

Размеры и подключения

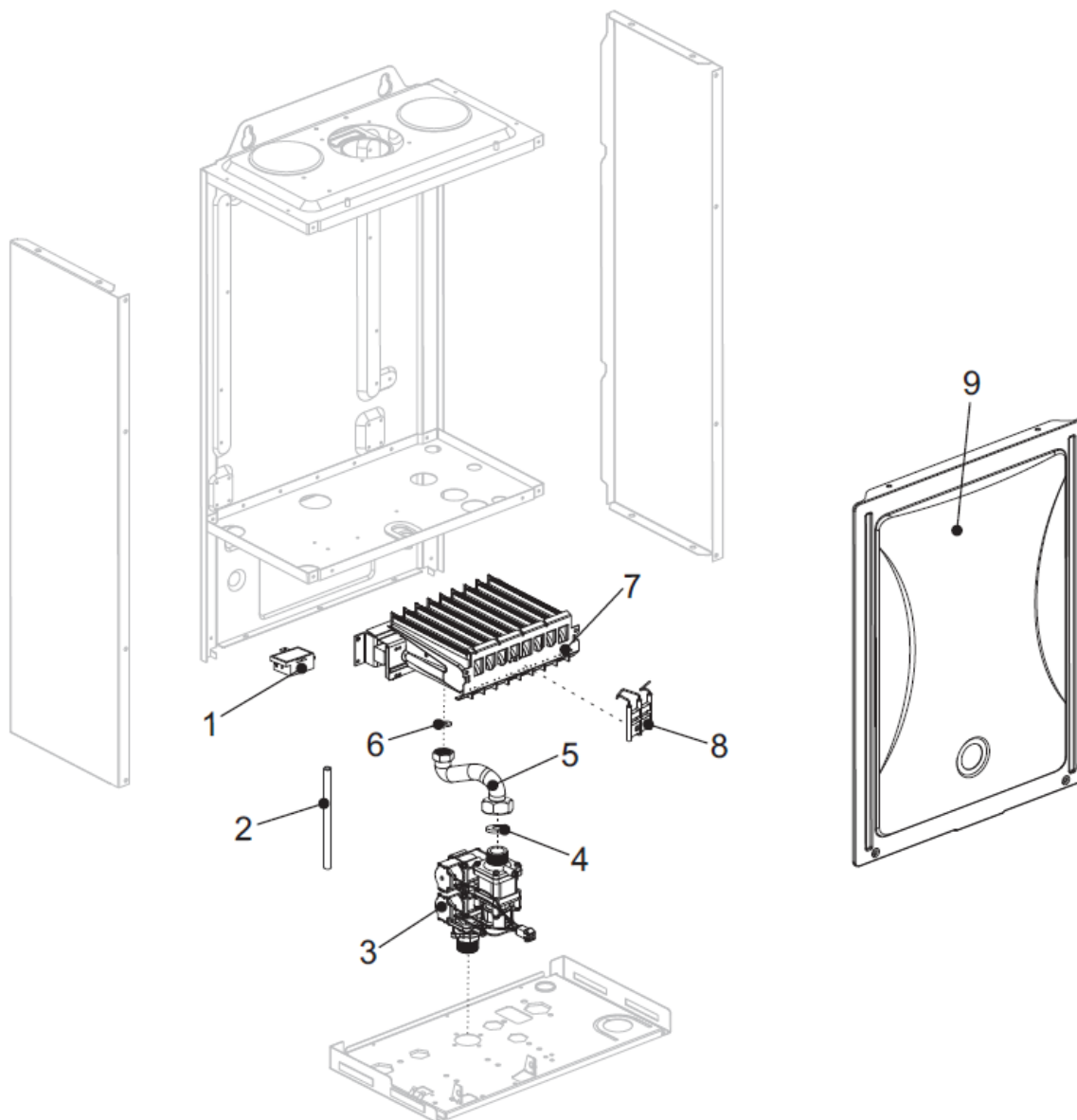
Электрические подключения

Запасные части

В23 18С

В23 24С

Горелка



№	Наименование	Артикул
1	Трансформатор розжига	702AA04990018
2	Силиконовая трубка 300мм	CA04000009
3	Газовый клапан	AA03000041
4	Прокладка 24*17	TY02020005
5	Труба подачи газа	CA01001177
6	Прокладка 18.5*11	TY02020006
7	Горелка	812AA06000045
8	Электрод розжига	701DA01000049
9	Крышка	803BA02000096

Котел настенный конвекционный METEOR B23

1

Описание

Характеристики

Размеры и подключения

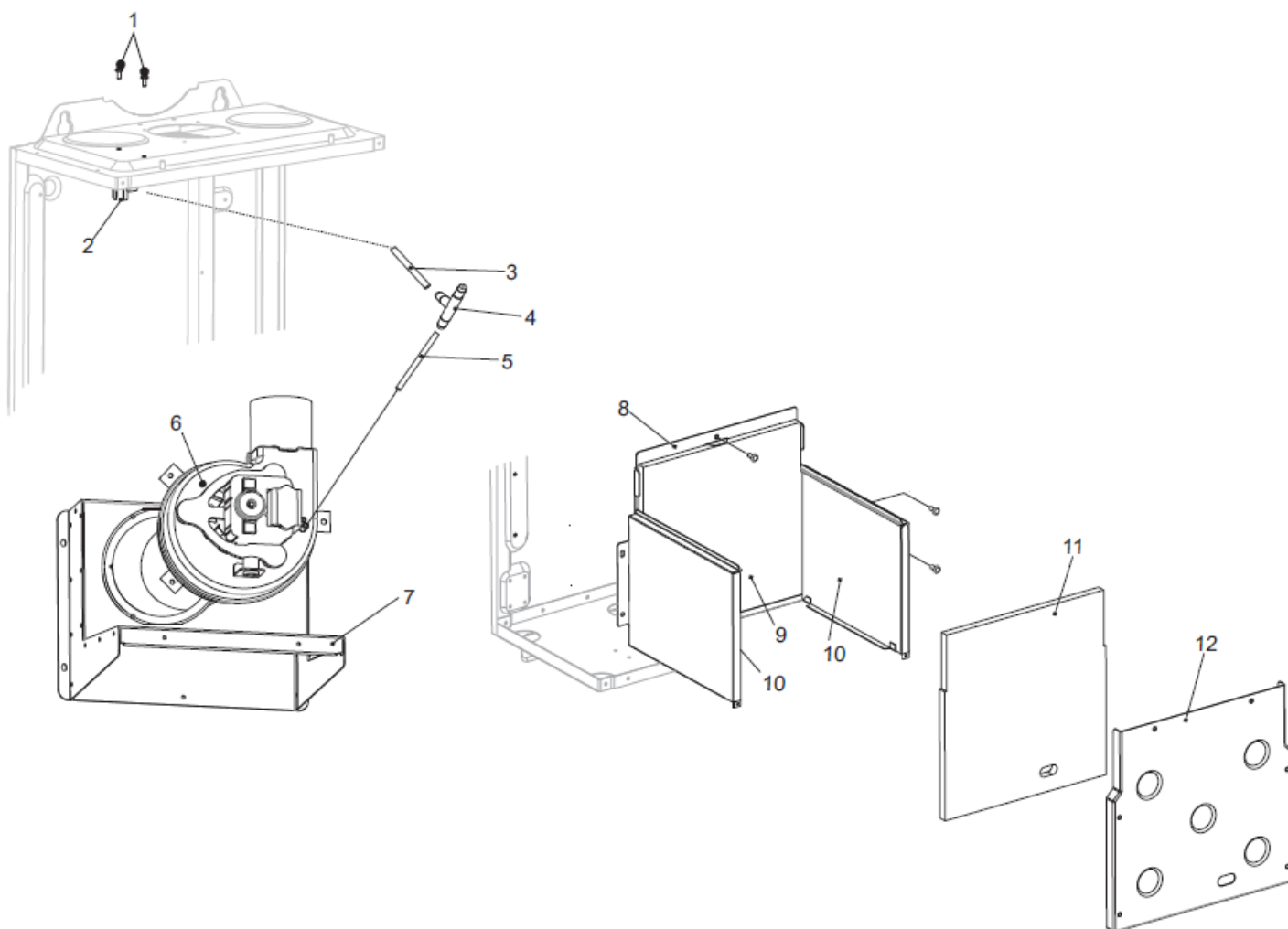
Электрические подключения

Запасные части

B23 18C

B23 24C

Вентилятор



№	Наименование	Артикул
1	Винт	BZ05000001
2	Прессостат	AC05000014
3	Силиконовая трубка 50мм	CA04000110
4	Балансировочная трубка перепада давления	BB99000013
5	Силиконовая трубка 120мм	CA04000011
6	Вентилятор	AA02000020
7	Дымосборник	BA03030097
8	Каркас камеры сгорания	BA03010033
9	Изоляция задняя	EA01000031
10	Изоляция боковая	EA01000032
11	Изоляция передняя	801EA01000033
12	Крышка камеры сгорания	801BA03020013

Котел настенный конвекционный METEOR C30

1

Описание

Характеристики

Размеры и подключения

Электрические подключения

Запасные части



Комплект поставки:

- 1) Настенный газовый котел
- 2) Планка для подвески
- 3) Крепёжный материал
- 4) Дроссельная шайба
- 5) Комплект документации

Опционально:

Артикул NEW WT60100-05

Дымоход концентрический DN60/100x750мм, горизонтальный комплект. Для котлов **18-32 кВт**

Артикул WT80125-01

Дымоход концентрический DN80/125x800мм, горизонтальный комплект. Для котлов **36 кВт**



Двухконтурные котлы

Типоразмер	Артикул
C30 18 C	10680202003
C30 24 C	10680203004
C30 28 C	10680204001
C30 32 C	10680205001
C30 36 C	10680206002

Описание

- C30-18C/24C/28C/32C/36C – **двухконтурные** котлы с закрытой камерой сгорания для отопления и приготовления горячей воды, работающие по проточному принципу;
- C30-18H/24H/28H/32H/36H – **одноконтурные** котлы с закрытой камерой сгорания для отопления и приготовления горячей воды с насосом отопительного контура и 3-ходовым клапаном для подключения бойлера косвенного нагрева;
- Большой экран высокой четкости, сенсорные кнопки, легко чистится;
- Возможно подключение комнатного термостата on/off, либо регулятора с управлением по протоколу OpenTherm;
- Медный теплообменник с защитным покрытием, снижающим адгезию пыли и продуктов сгорания;
- Модулируемая горелка и теплообменник

Одноконтурные котлы

Типоразмер	Артикул
C30 18 H	10680502003
C30 24 H	10680503003
C30 28 H	10680504003
C30 32 H	10680505003
C30 36 H	10680506003

ГВС из нержавеющей стали обеспечивают комфортное приготовление горячей воды;

- Гидравлическая группа из латуни, не склонной к «обесцинкованию»;
- Встроенный трехступенчатый циркуляционный насос;
- Срок службы 10 лет
- Возможность перехода на работу на сжиженном газе:

а. артикул 30100000002

Комплект перенастройки на сжиженный газ для котлов мощностью **18-32 кВт**, форсунка 0,95;

б. артикул 30100000001

Комплект перенастройки на сжиженный газ для котлов мощностью **36 кВт**, форсунка 0,98

Котел настенный конвекционный METEOR C30

1

Описание

Характеристики

Размеры и подключения

Электрические подключения

Запасные части

Технические характеристики для 18, 24 кВт

	Ед.изм.	C30 18 C/H	C30 24 C/H
Характеристики отопительного контура			
Максимальная/минимальная номинальная тепловая нагрузка (Q _{max}), отопление	кВт	20,0-9,8	26,4-11,2
Максимальная/минимальная номинальная тепловая мощность (P _{max}), отопление	кВт	17,8-8,5	23,5-9,5
Коэффициент использования при полной нагрузке, 80/60 °С	%	90	
Максимальная рабочая температура	°С	90	
Диапазон регулировки температуры отопительной системы	°С	«радиаторное отопление»: 40-85 / «теплый пол»: 35-60	
Максимальное рабочее давление отопительной системы	бар	3	
Характеристики контура ГВС (C30 C/H)			
Диапазон регулировки температуры воды	°С	35-60	
Макс. номинальная тепловая нагрузка нагрева воды	кВт	26,4	26,4
Минимальная номинальная тепловая нагрузка	кВт	9,8	11,2
Минимальная номинальная тепловая мощность	кВт	8,5	9,5
Характеристики контура ГВС (C30..C)			
Минимальное рабочее давление воды	бар	0,3	
Максимальное допустимое давление воды	бар	5	
Удельная производительность горячей воды при ΔT= 25K	л/мин	13,6	13,6
Минимальный расход горячей воды	л/мин	2,5	
Ограничение расхода	л/мин	14	14
Расширительный бак			
Емкость расширительного бака	л	6	
Начальное давление расширительного бака	бар	1	

Котел настенный конвекционный METEOR C30

1

Описание

Характеристики

Размеры и подключения

Электрические подключения

Запасные части

Технические характеристики для 18, 24 кВт

	Ед.изм.	C30 18 C/H	C30 24 C/H
Габариты, присоединительные размеры			
Наружные габариты (ВxШxГ)	мм	704x403x245	
Масса брутто	кг	31	32
Объем первичного теплообменника	л	0,336	0,336
Подключение газа	дюйм	НР 3/4"	
Отопительный контур	дюйм	подающая, обратная – НР 3/4"	
Горячее водоснабжение (двухконтурный котёл)	дюйм	вход, выход – НР 1/2"	
Подключение бойлера (одноконтурный котёл)	дюйм	подающая НР 3/4", обратная НР 1/2"	
Параметры дымоудаления			
Подключение дымохода	мм	60/100	
Максимальная температура дымовых газов	°C	145	
Параметры газоснабжения			
Тип газа		Природный газ, G20 / Сжиженный газ, G30	
Номинальное давление газа	мбар	20 (G20) / 28 (G30)	
Расход природного газа, G20 (мин/макс)	м³/ч	1,04-2,12	1,19-2,79
Расход сжиженного газа, G30 (мин/макс)	м³/ч	0,28-0,59	0,31-0,78
Электрические параметры			
Класс защиты от поражения электрическим током		Категория 1	
Степень защиты корпуса		IPX4	
Максимальная потребляемая мощность в рабочем режиме	Вт	135	
Минимальная потребляемая мощность в рабочем режиме	Вт	135	
Потребляемая мощность в режиме ожидания	Вт	3,5	

Котел настенный конвекционный METEOR C30

1

Описание

Характеристики

Размеры и подключения

Электрические подключения

Запасные части

Технические характеристики для 28, 32, 36 кВт

	Ед. изм.	C30-28 C/H	C30-32 C/H	C30-36 C/H
Характеристики отопительного контура				
Максимальная/минимальная номинальная тепловая нагрузка (Q _{max}), отопление	кВт	32,0-11,5	36,0-15,6	40,0-16,5
Максимальная/минимальная номинальная тепловая мощность (P _{max}), отопление	кВт	28,5-10,2	32,0-12,8	35,6-13,5
Коэффициент использования при полной нагрузке, 80/60 °С	%	90		
Максимальная рабочая температура	°С	90		
Диапазон регулировки температуры отопительной системы	°С	«радиаторное отопление»: 40-85 / «теплый пол»: 35-60		
Максимальное рабочее давление отопительной системы	бар	3		
Характеристики контура ГВС (C30 C/H)				
Диапазон регулировки температуры воды	°С	35-60		
Макс. номинальная тепловая нагрузка нагрева воды	кВт	32,0	36,0	40,0
Минимальная номинальная тепловая нагрузка	кВт	11,5	15,6	16,5
Минимальная номинальная тепловая мощность	кВт	10,2	12,8	13,5
Характеристики контура ГВС (C30..C)				
Минимальное рабочее давление воды	бар	0,3		
Максимальное допустимое давление воды	бар	5		
Удельная производительность горячей воды при ΔT= 25K	л/мин	16,0	18,0	20,0
Минимальный расход горячей воды	л/мин	2,5		
Ограничение расхода	л/мин	14	14	16
Расширительный бак				
Емкость расширительного бака	л	8		
Начальное давление расширительного бака	бар	1		

Котел настенный конвекционный METEOR C30

1

Описание

Характеристики

Размеры и подключения

Электрические подключения

Запасные части

Технические характеристики для 28, 32, 36 кВт

	Ед. изм.	C30-28 C/H	C30-32 C/H	C30-36 C/H
Габариты, присоединительные размеры				
Наружные габариты (ВхШхГ)	мм	730x405x328		
Масса брутто	кг	38	39	39
Объем первичного теплообменника	л	0,456	0,456	0,456
Подключение газа	дюйм	НР ¾"		
Отопительный контур	дюйм	подающая, обратная – НР ¾"		
Горячее водоснабжение (двухконтурный котёл)	дюйм	вход, выход – НР ½"		
Подключение бойлера (одноконтурный котёл)	дюйм	подающая НР ¾", обратная НР ½"		
Параметры дымоудаления				
Подключение дымохода	мм	60/100	80/125	
Максимальная температура дымовых газов	°C	145		
Параметры газоснабжения				
Тип газа		Природный газ, G20 / Сжиженный газ, G30		
Номинальное давление газа	мбар	20 (G20) / 28 (G30)		
Расход природного газа, G20 (мин/макс)	м³/ч	1,22-3,39	1,65-3,81	1,75-4,23
Расход сжиженного газа, G30 (мин/макс)	м³/ч	0,33-0,94	0,42-1,06	0,44-1,18
Электрические параметры				
Класс защиты от поражения электрическим током		Категория 1		
Степень защиты корпуса		IPX4		
Максимальная потребляемая мощность в рабочем режиме	Вт	155	165	165
Минимальная потребляемая мощность в рабочем режиме	Вт	155	165	165
Потребляемая мощность в режиме ожидания	Вт	3,5		

Котел настенный конвекционный METEOR C30

Описание

Характеристики

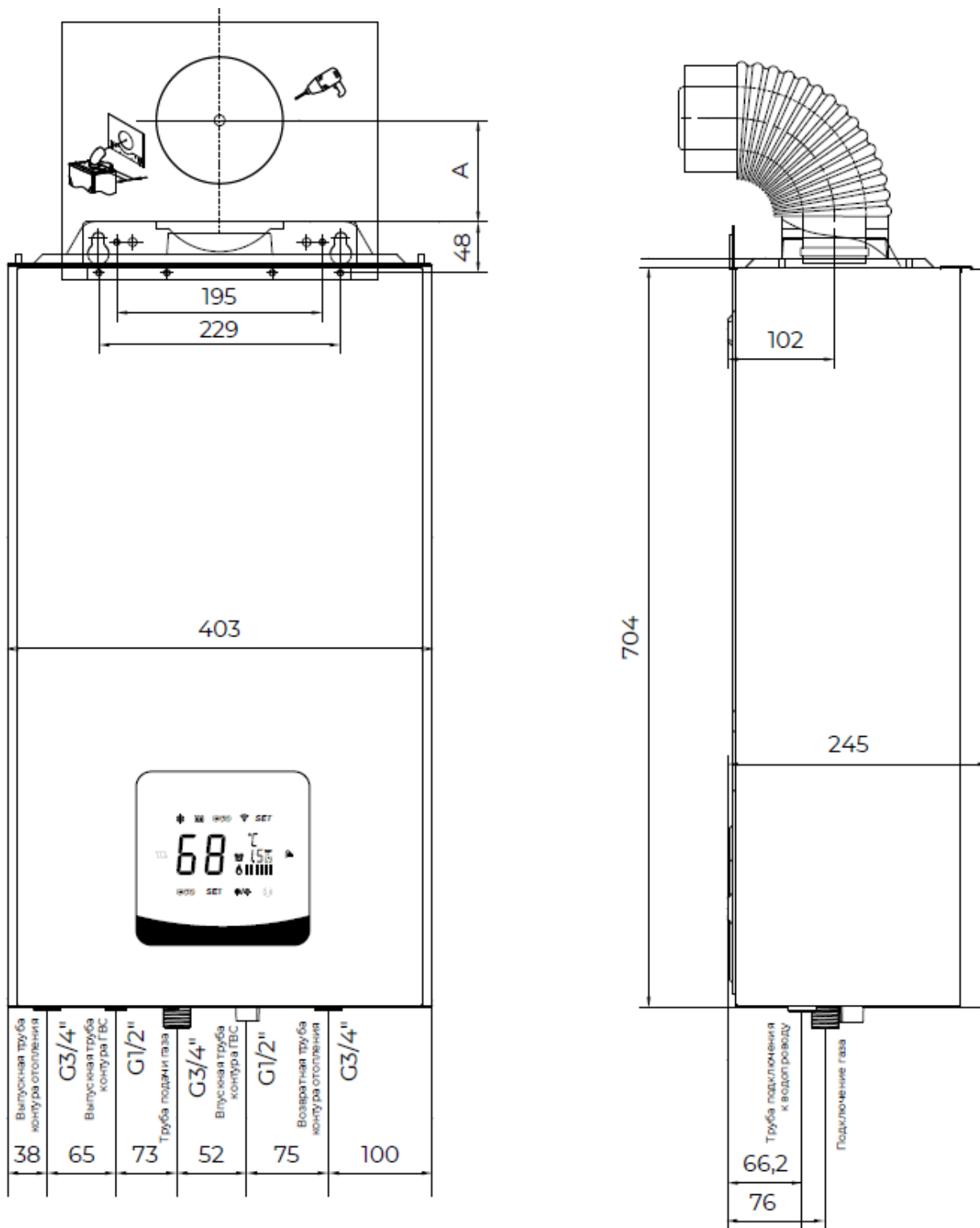
Размеры и подключения

Электрические подключения

Запасные части

1

Размеры и подключения для 18, 24 кВт



A, мм

83,5

Котел настенный конвекционный МЕТЕОР С30

Описание

Характеристики

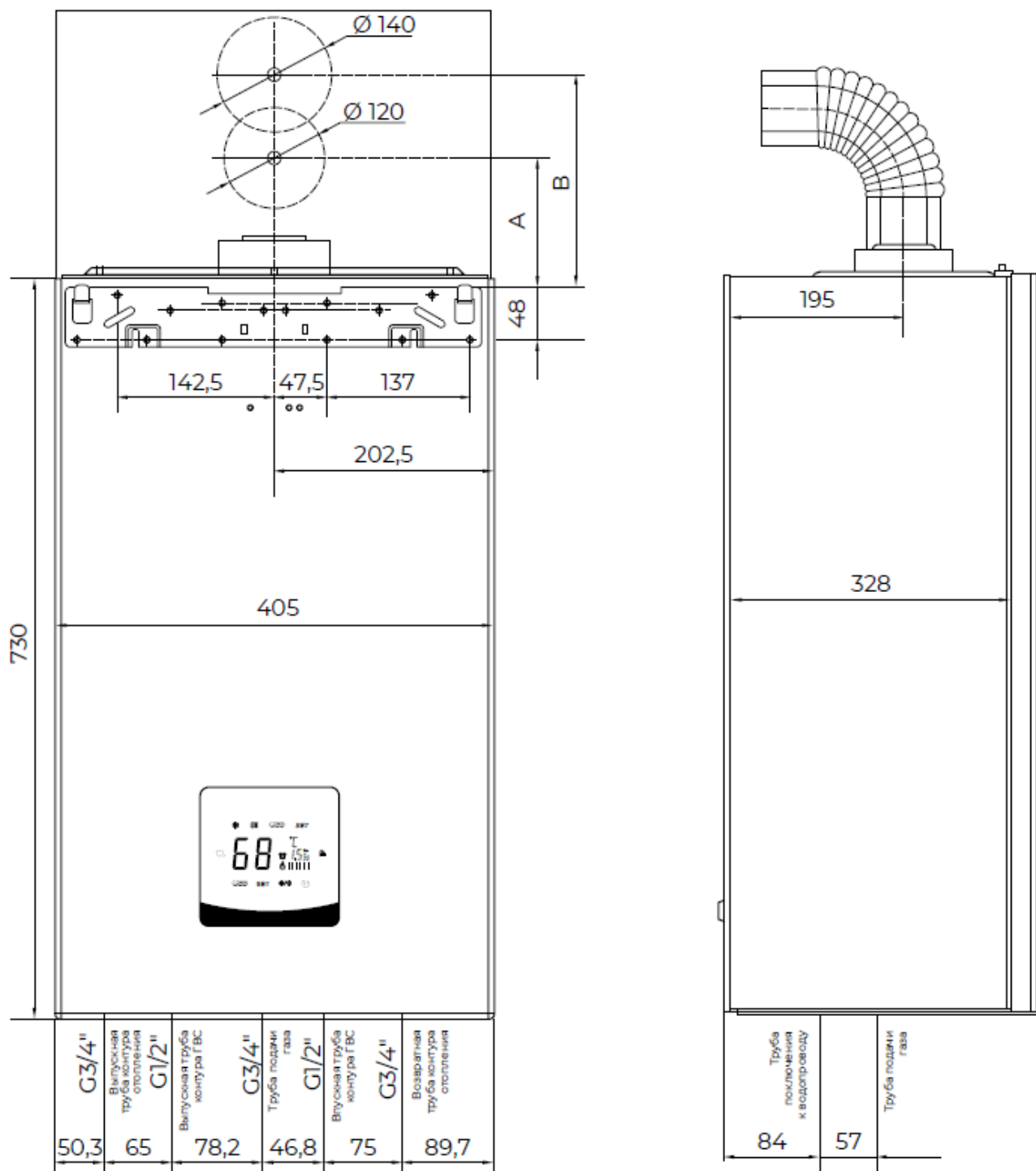
Размеры и подключения

Электрические подключения

Запасные части

1

Размеры и подключения для 28, 32, 36 кВт



Типоразмер котла	А, мм	В, мм
С30 28/32	128	-
С30 36	-	165

Котел настенный конвекционный METEOR C30

Описание

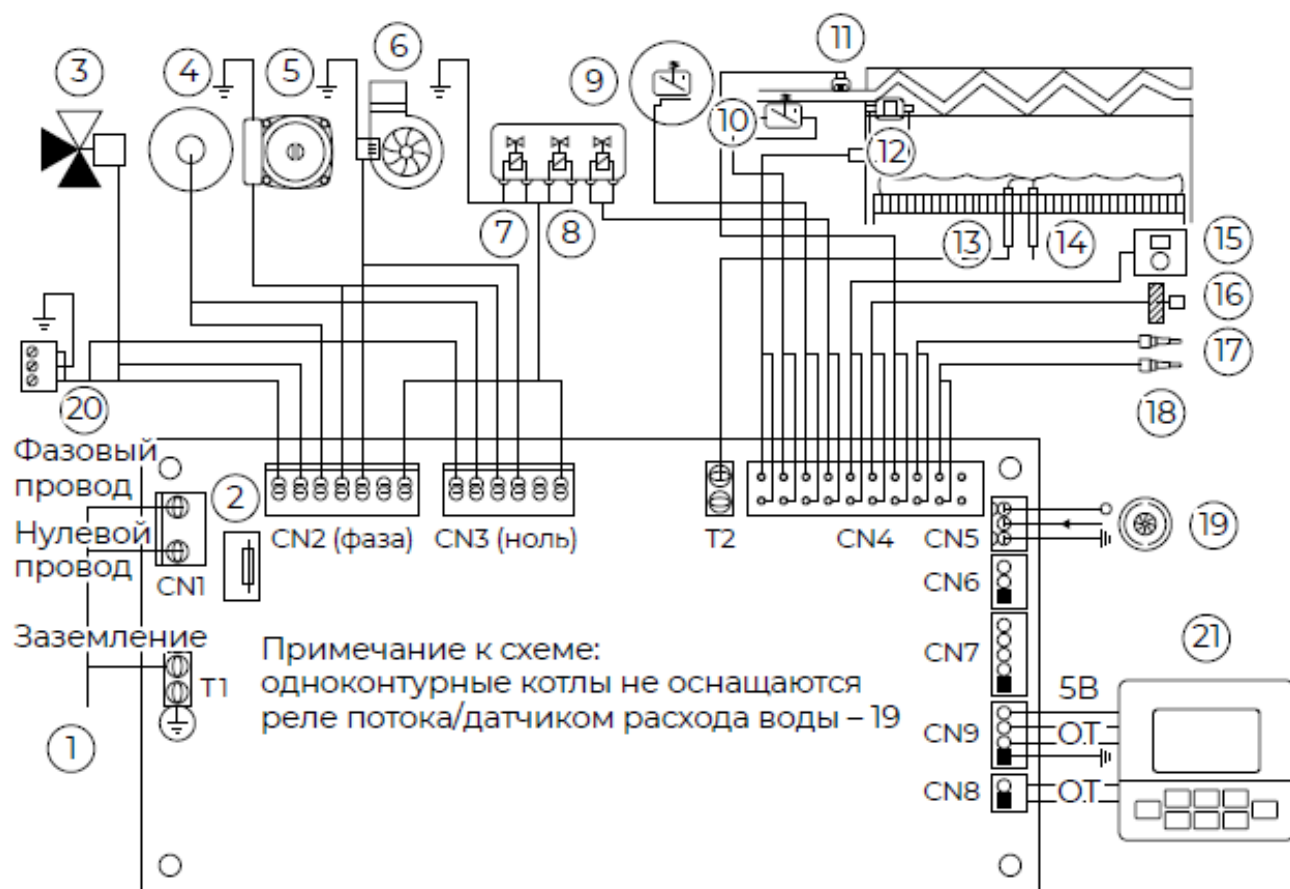
Характеристики

Размеры и подключения

Электрические подключения

Запасные части

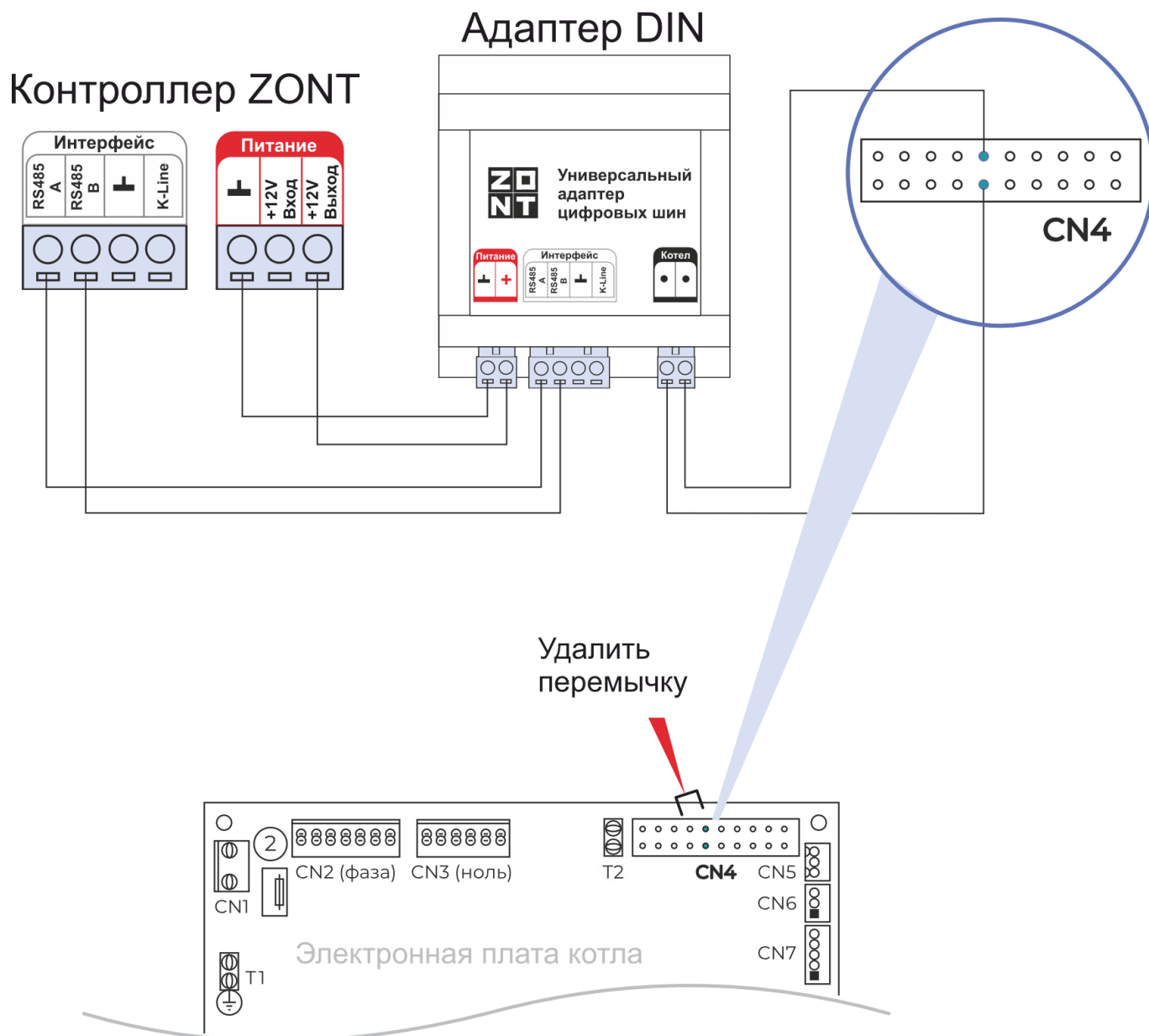
1



Электрические подключения

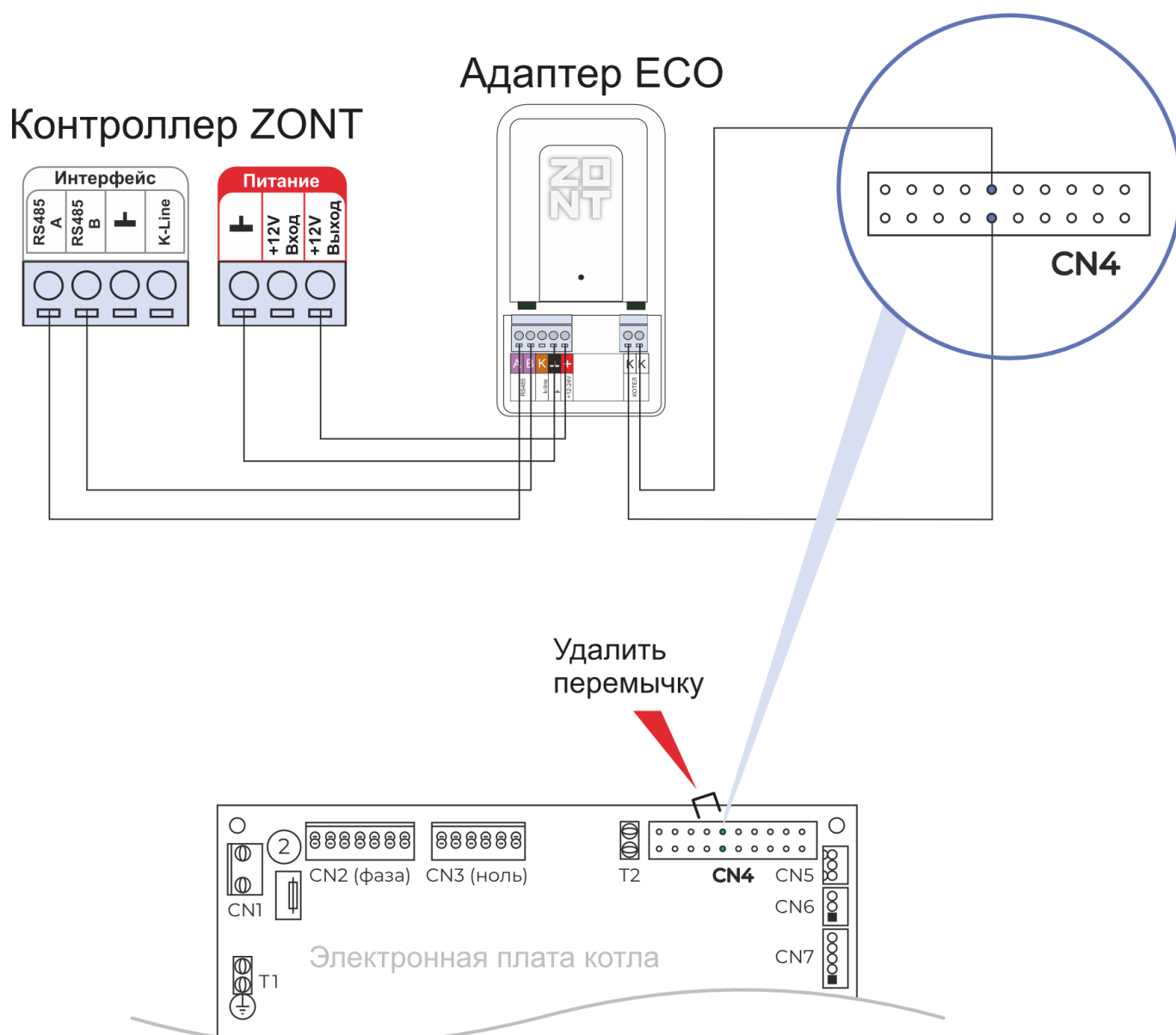
1. Соединительный провод 220 В.	12. Ограничитель максимальной температуры теплоносителя (реле).
2. Предохранитель 4А.	13. Электрод ионизации.
3. Трёхходовой клапан 220 В.	14. Электрод розжига (подключается к трансформатору розжига – 4).
4. Трансформатор розжига.	15. Комнатный термостат / термостат OpenTherm (установлена перемычка, при подключении термостата перемычку удалить).
5. Насос 220 В.	16. NTC-датчик наружной температуры.
6. Вентилятор 220 В.	17. NTC-датчик температуры ГВС (для двухконтурных котлов – нагретая вода на выходе из котла; для одноконтурных котлов-температура воды в бойлере).
7. Газовый клапан (подключение катушек безопасности) 220 В.	18. NTC-датчик температуры воды на входе в теплообменник ГВС (для двухконтурных котлов с возможностью подключения данной опции).
8. Газовый клапан (подключение модуляционной катушки) 220 В.	19. Реле потока / датчик расхода воды (для двухконтурных котлов) 5В.
9. Дифференциальное реле давления воздуха.	20. Клемма подключения дополнительного насоса отопительного контура, для моделей 28, 32, 36 кВт 220 В.
10. Реле давления теплоносителя.	21. Разъем дисплея/ коммуникационный разъем подключения платы индикации. Питание 5В, подключение OpenTherm.
11. NTC-датчик температуры теплоносителя.	

Схема цифрового подключения по интерфейсу OpenTherm



1. Перед установкой рекомендуется обновить адаптер до последней версии ПО
2. Удалите перемычку с клемм подключения комнатного термостата
3. Подключите провода из универсального адаптера к клеммам подключения комнатного термостата на электронной плате котла. Полярность значения не имеет.

Схема цифрового подключения по интерфейсу OpenTherm



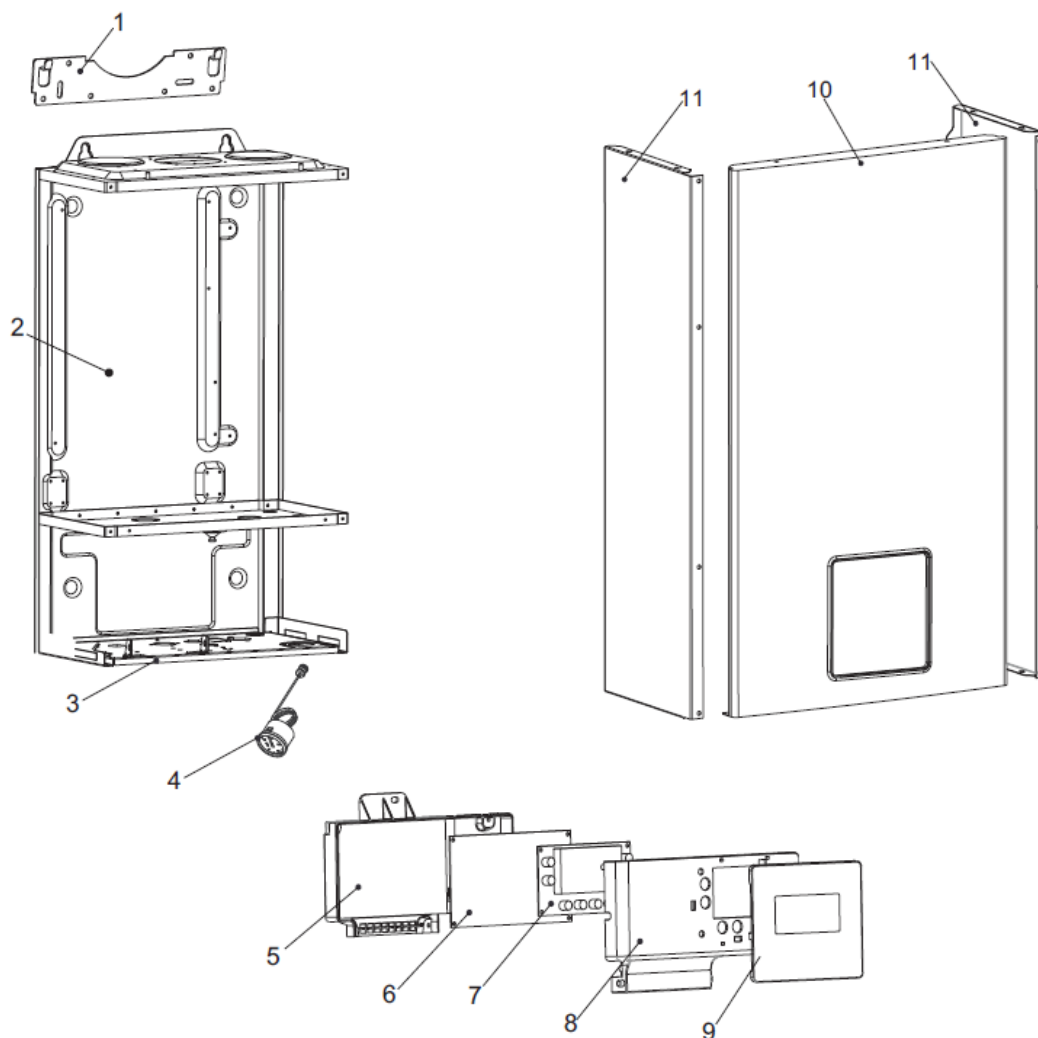
1. Перед установкой рекомендуется обновить адаптер до последней версии ПО
2. Удалите перемычку с клемм подключения комнатного термостата
3. Подключите провода из универсального адаптера к клеммам подключения комнатного термостата на электронной плате котла. Полярность значения не имеет.

Котел настенный конвекционный МЕТЕОР С30

1

Описание	Характеристики	Размеры и подключения	Электрические подключения	Запасные части
С30 18С	С30 24С	С30 28С	С30 32С	С30 36С

Кожух, панель управления



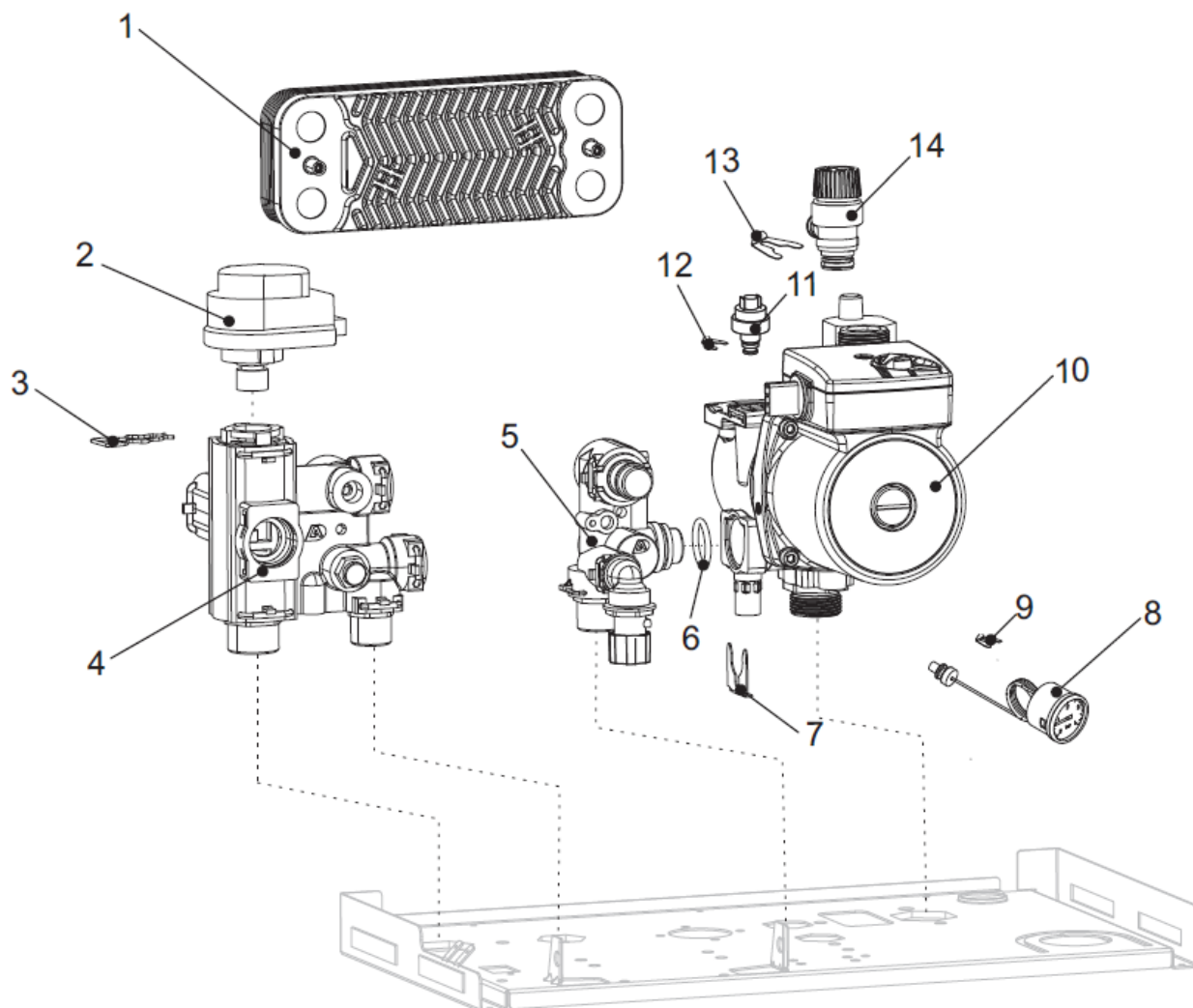
№	Наименование	Артикул
1	Подвесной кронштейн	802BA04000091
2	Каркас котла	BA02000120
3	Пластина котла нижняя	BA05000085
4	Манометр давления воды 4 бара	AB01000016
5	Крышка блока управления	BB01000136
6	Плата управления	702AA04010134
7	Экран отображения	701AA04020167
8	Корпус блока управления	811BB01000137
9	Панель блока управления	BB01000188
10	Панель котла передняя	BA01000358
11	Панель котла боковая	803BA01000023
	Сетевой провод	705DA02000019
	Заземляющий провод вентилятора	DA03000191
	Жгут проводов	704DA03000315

Котел настенный конвекционный МЕТЕОР С30

1

Описание	Характеристики	Размеры и подключения	Электрические подключения	Запасные части
С30 18С	С30 24С	С30 28С	С30 32С	С30 36С

Гидроблок



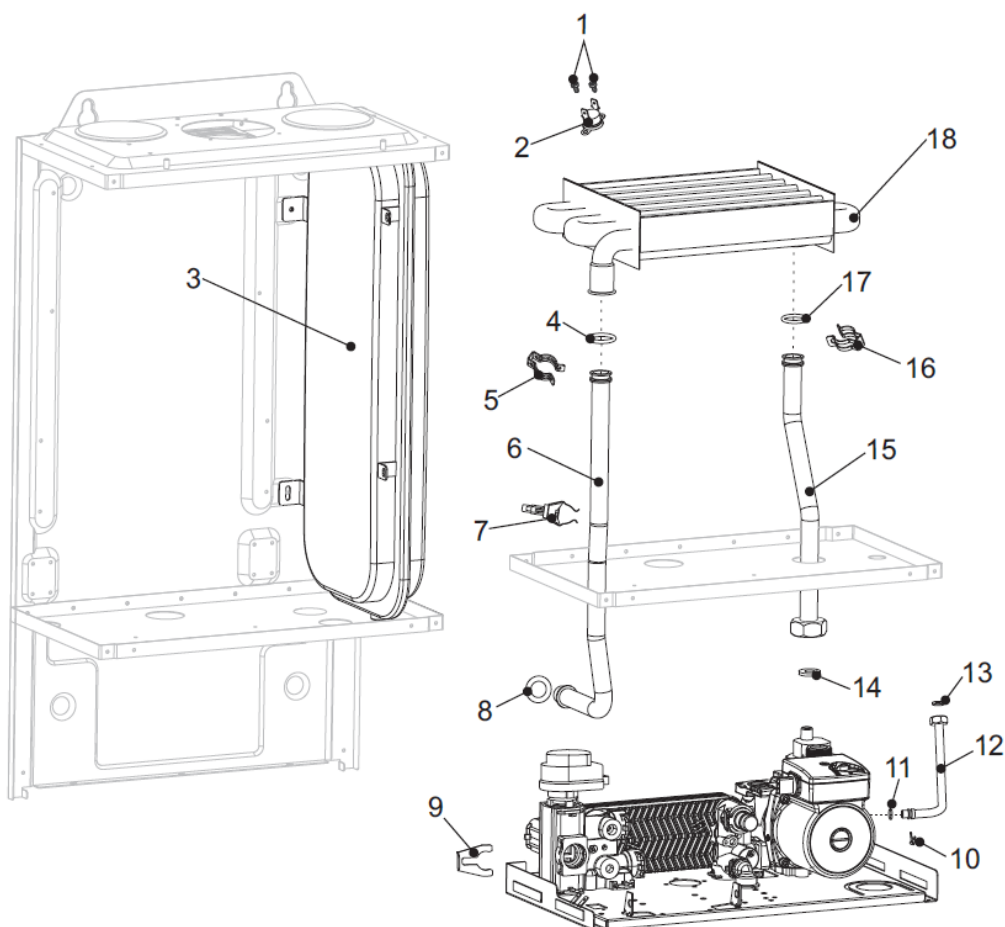
№	Наименование	Артикул
1	Пластинчатый теплообменник	AA08000041
2	Сервопривод	TY04050009
3	Клипса	TY03040042
4	Гидроарматура подающей линии с датчиком температуры ГВС	TY04020088
5	Гидроарматура обратной линии	TY04010201
6	Прокладка 17*4	TY02020013
7	Клипса гидроблока	TY03040052
8	Манометр давления воды 4 бара	AB01000016
9	Клипса манометра	TY03040049
10	Насос	AA01000125
11	Реле давления воды	AC03000023
12	Клипса реле давления воды	TY03040050
13	Клипса предохранительного клапана	TY03040026
14	Предохранительный клапан	TY04030019

Котел настенный конвекционный METEOR C30

1

Описание	Характеристики	Размеры и подключения	Электрические подключения	Запасные части
C30 18C	C30 24C	C30 28C	C30 32C	C30 36C

Теплообменник



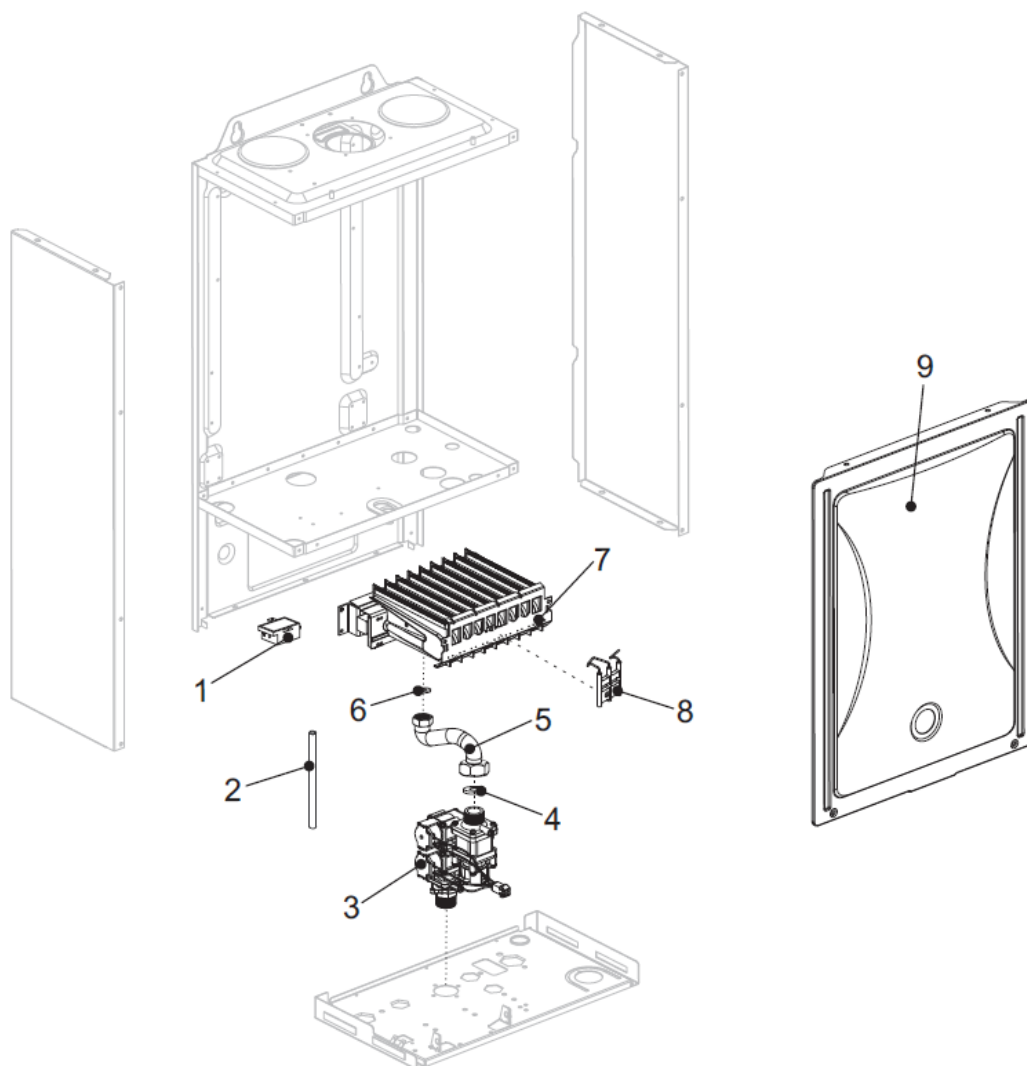
№	Наименование	Артикул
1	Винт	BZ05000001
2	Предохранительный ограничитель температуры 97°C	AC04000005
3	Расширительный бак 6л	AA05000031
4	Прокладка 17.4*3.3	811TY02020093
5	Клипса ТО-патрубок подающей линии	801TY03040033
6	Патрубок подающей линии	CA01001176
7	Датчик температуры подающей линии	AC01000005
8	Прокладка 17.4*4	TY02020013
9	Клипса гидроблок-патрубок подающей линии	
10	Клипса трубки расширительного бака	
11	Прокладка	
12	Трубка расширительного бака	CA01001208
13	Прокладка 3/8"	TY02020009
14	Прокладка	
15	Патрубок обратной линии	CA01001175
16	Клипса ТО-патрубок обратной линии	801TY03040033
17	Прокладка 17.4*4	801TY02020093
18	Основной теплообменник	AA07000084

Котел настенный конвекционный МЕТЕОР С30

1

Описание	Характеристики	Размеры и подключения	Электрические подключения	Запасные части
С30 18С	С30 24С	С30 28С	С30 32С	С30 36С

Горелка



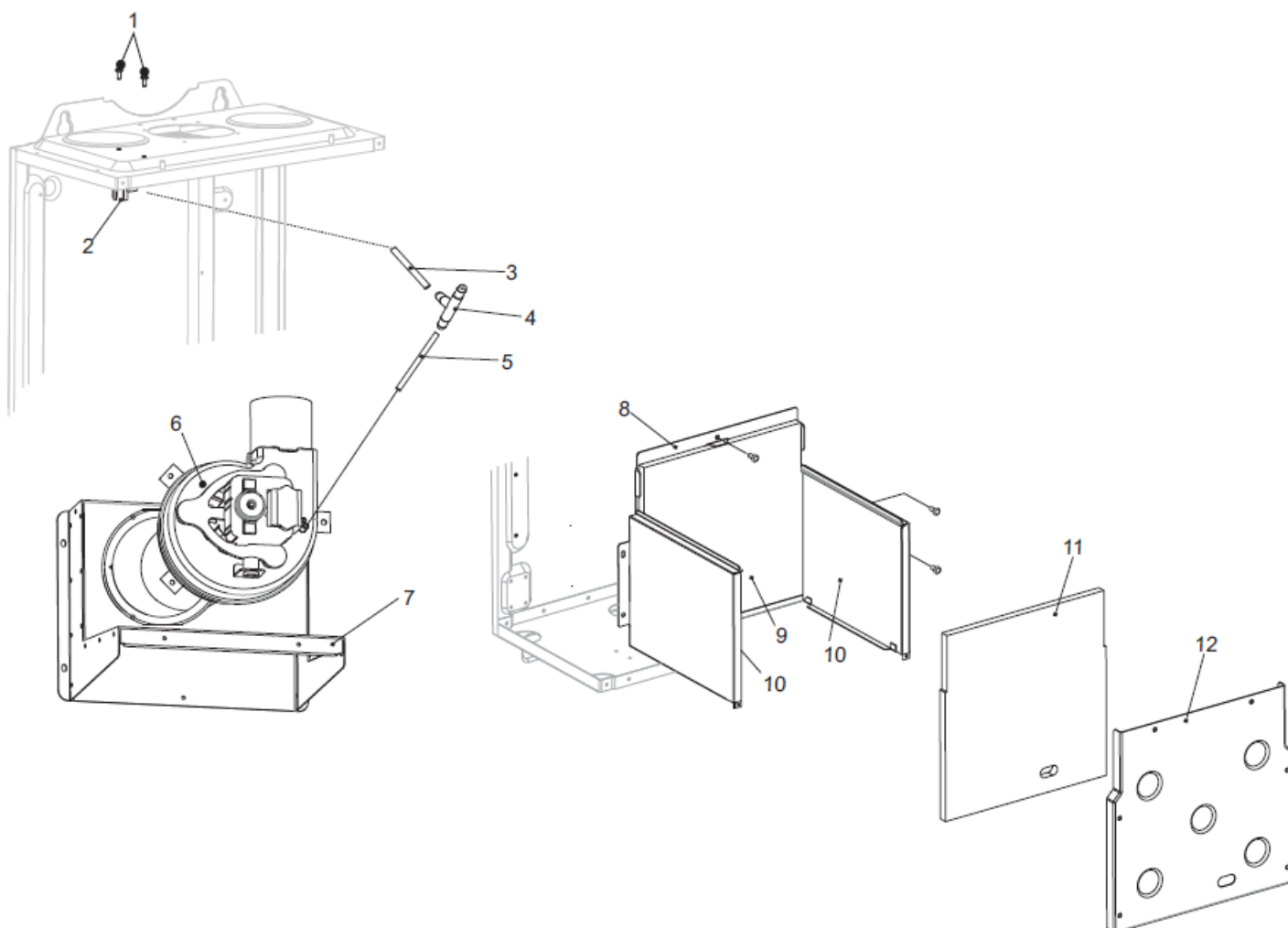
№	Наименование	Артикул
1	Трансформатор розжига	702AA04990018
2	Силиконовая трубка 300мм	CA04000009
3	Газовый клапан	AA03000041
4	Прокладка 24*17	TY02020005
5	Труба подачи газа	CA01001177
6	Прокладка 18.5*11	TY02020006
7	Горелка	812AA06000050
8	Электрод розжига	701DA01000049
9	Крышка	803BA02000096

Котел настенный конвекционный МЕТЕОР С30

1

Описание	Характеристики	Размеры и подключения	Электрические подключения	Запасные части
С30 18С	С30 24С	С30 28С	С30 32С	С30 36С

Вентилятор



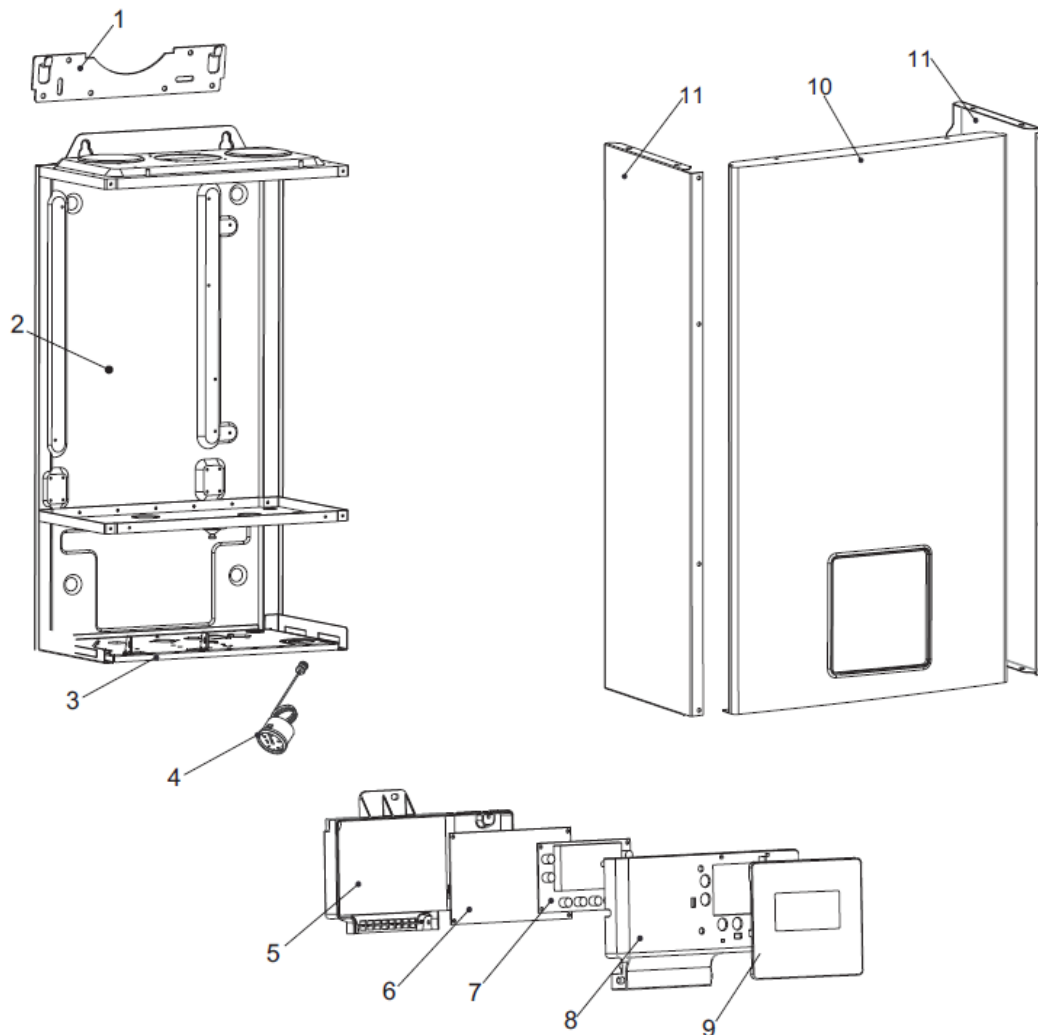
№	Наименование	Артикул
1	Винт	BZ05000001
2	Прессостат	AC05000021
3	Силиконовая трубка 50мм	CA04000110
4	Балансировочная трубка перепада давления	BV99000013
5	Силиконовая трубка 120мм	CA04000011
6	Вентилятор	AA02000025
7	Дымосборник	BA03030098
8	Каркас камеры сгорания	BA03010033
9	Изоляция задняя	EA01000031
10	Изоляция боковая	EA01000032
11	Изоляция передняя	801EA01000033
12	Крышка камеры сгорания	801BA03020013

Котел настенный конвекционный МЕТЕОР С30

1

Описание	Характеристики	Размеры и подключения	Электрические подключения	Запасные части
С30 18С	С30 24С	С30 28С	С30 32С	С30 36С

Кожух, панель управления



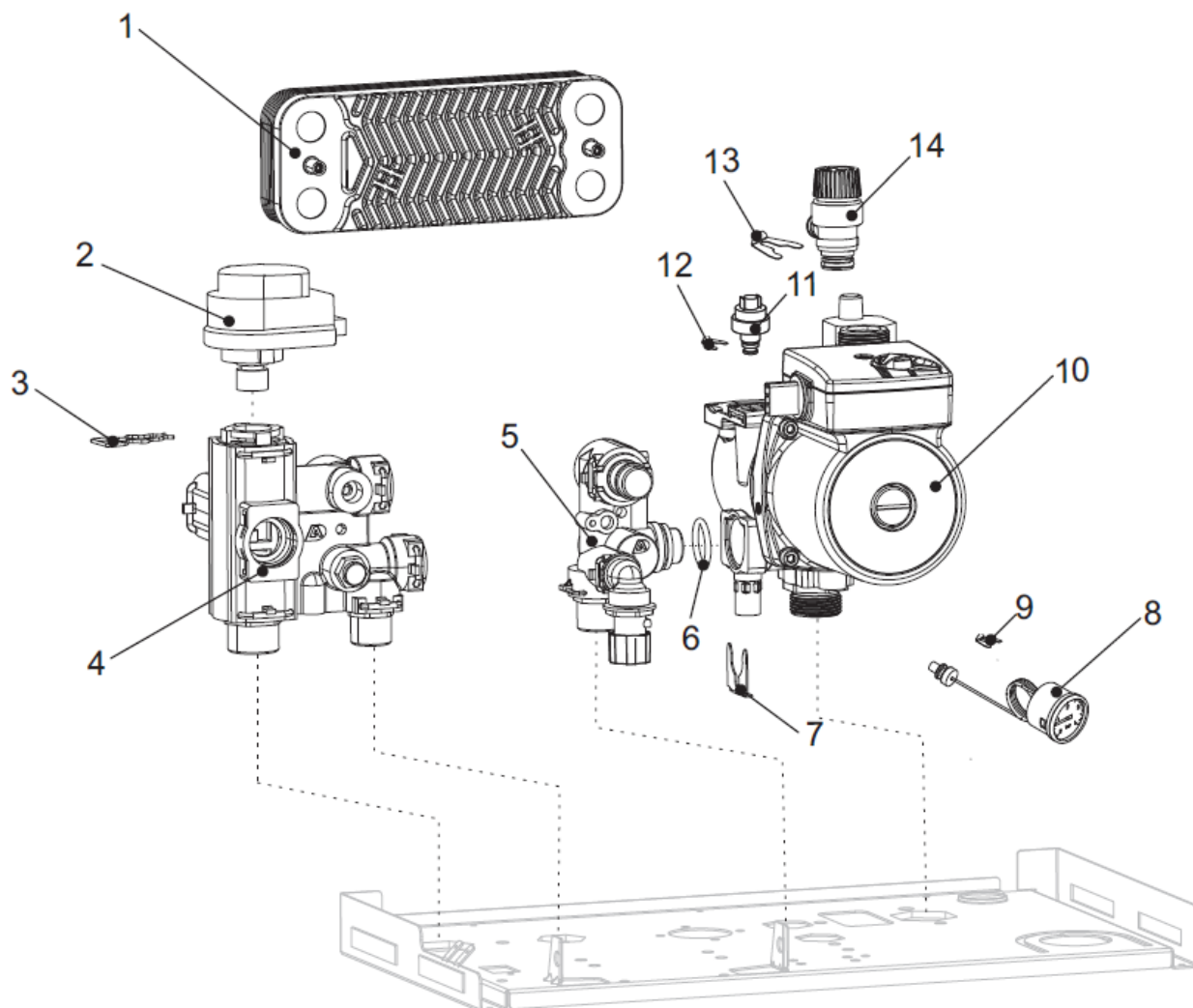
№	Наименование	Артикул
1	Подвесной кронштейн	802BA04000091
2	Каркас котла	BA02000120
3	Пластина котла нижняя	BA05000085
4	Манометр давления воды 4 бара	AB01000016
5	Крышка блока управления	BB01000136
6	Плата управления	702AA04010134
7	Экран отображения	701AA04020167
8	Корпус блока управления	811BB01000137
9	Панель блока управления	BB01000188
10	Панель котла передняя	BA01000358
11	Панель котла боковая	803BA01000023
	Сетевой провод	705DA02000019
	Заземляющий провод вентилятора	DA03000191
	Жгут проводов	704DA03000315

Котел настенный конвекционный МЕТЕОР С30

1

Описание	Характеристики	Размеры и подключения	Электрические подключения	Запасные части
С30 18С	С30 24С	С30 28С	С30 32С	С30 36С

Гидроблок



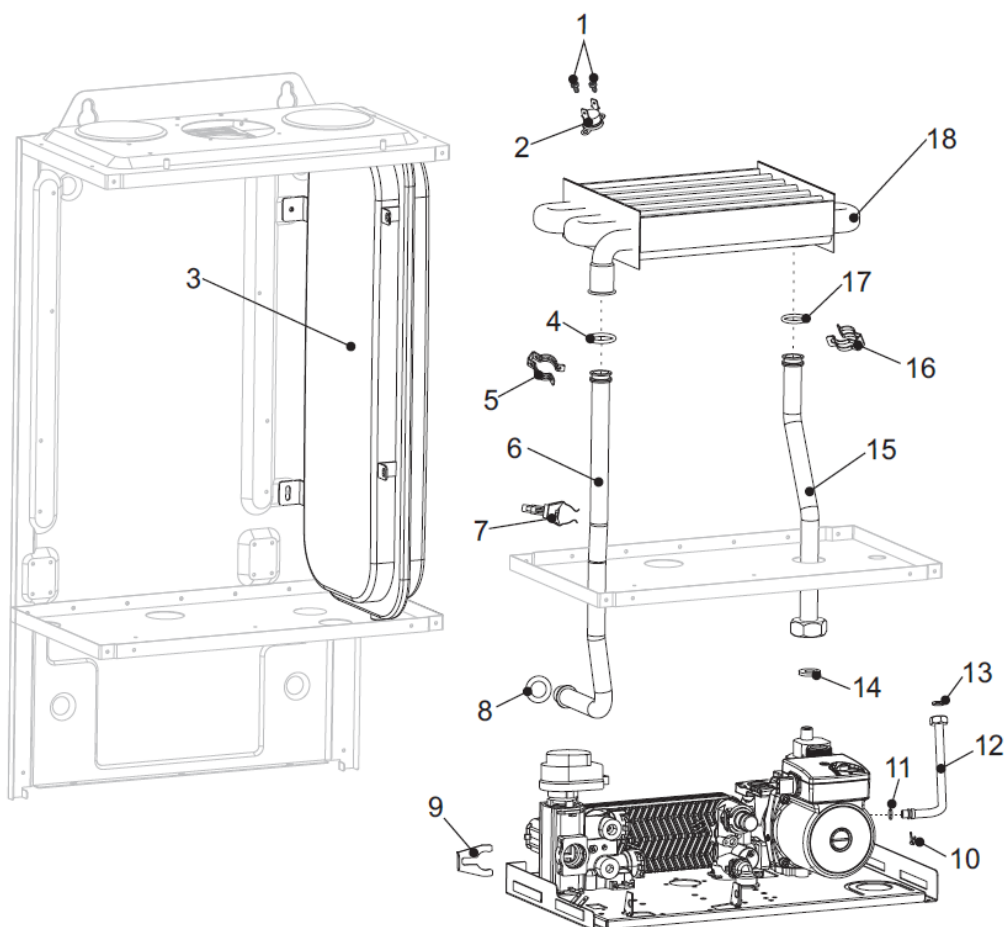
№	Наименование	Артикул
1	Пластинчатый теплообменник	AA08000041
2	Сервопривод	TY04050009
3	Клипса	TY03040042
4	Гидроарматура подающей линии с датчиком температуры ГВС	TY04020088
5	Гидроарматура обратной линии	TY04010201
6	Прокладка 17*4	TY02020013
7	Клипса гидроблока	TY03040052
8	Манометр давления воды 4 бара	AB01000016
9	Клипса манометра	TY03040049
10	Насос	AA01000125
11	Реле давления воды	AC03000023
12	Клипса реле давления воды	TY03040050
13	Клипса предохранительного клапана	TY03040026
14	Предохранительный клапан	TY04030019

Котел настенный конвекционный METEOR C30

1

Описание	Характеристики	Размеры и подключения	Электрические подключения	Запасные части
C30 18C	C30 24C	C30 28C	C30 32C	C30 36C

Теплообменник



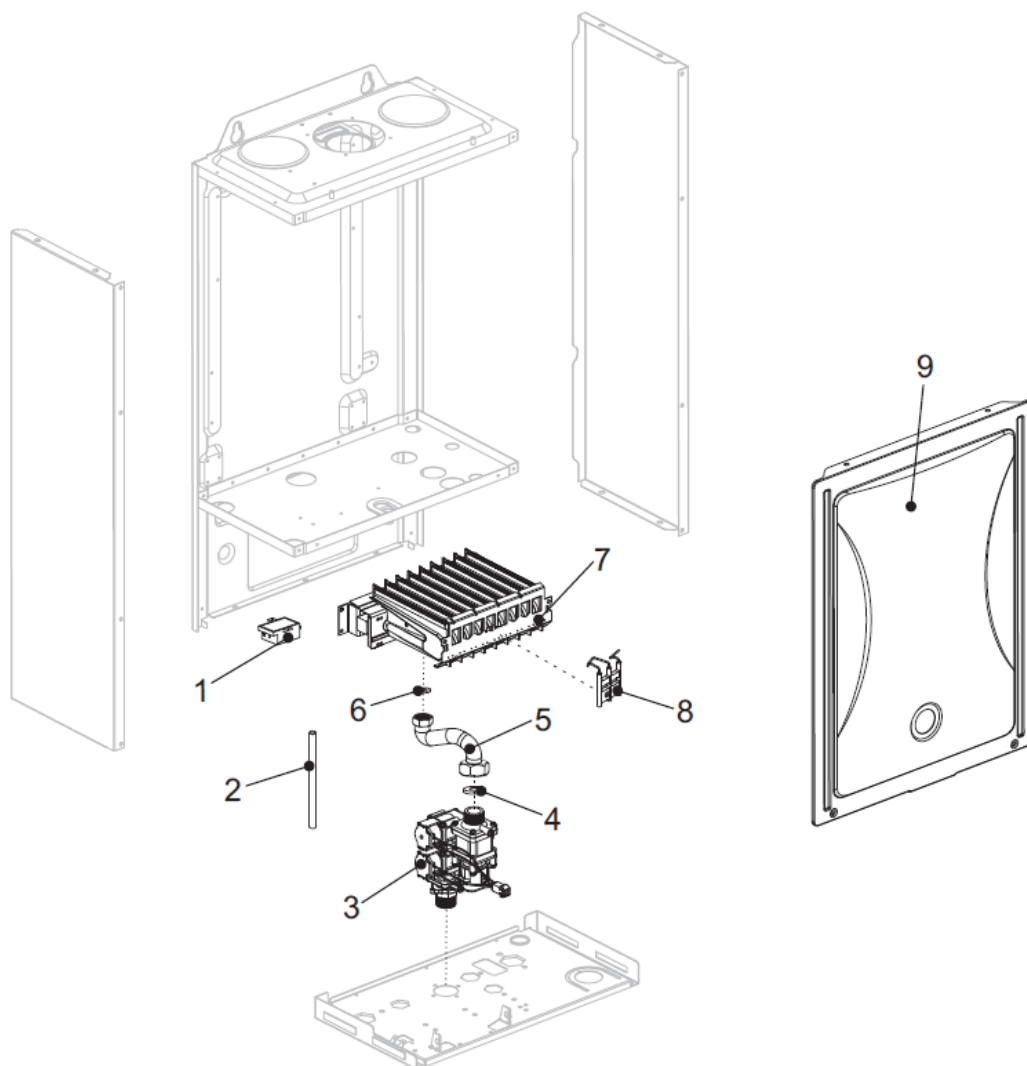
№	Наименование	Артикул
1	Винт	BZ05000001
2	Предохранительный ограничитель температуры 97°C	AC04000005
3	Расширительный бак 6л	AA05000031
4	Прокладка 17.4*3.3	811TY02020093
5	Клипса ТО-патрубок подающей линии	801TY03040033
6	Патрубок подающей линии	CA01001176
7	Датчик температуры подающей линии	AC01000005
8	Прокладка 17.4*4	TY02020013
9	Клипса гидроблок-патрубок подающей линии	
10	Клипса трубки расширительного бака	
11	Прокладка	
12	Трубка расширительного бака	CA01001208
13	Прокладка 3/8"	TY02020009
14	Прокладка	
15	Патрубок обратной линии	CA01001175
16	Клипса ТО-патрубок обратной линии	801TY03040033
17	Прокладка 17.4*4	801TY02020093
18	Основной теплообменник	AA07000084

Котел настенный конвекционный МЕТЕОР С30

1

Описание	Характеристики	Размеры и подключения	Электрические подключения	Запасные части
С30 18С	С30 24С	С30 28С	С30 32С	С30 36С

Горелка



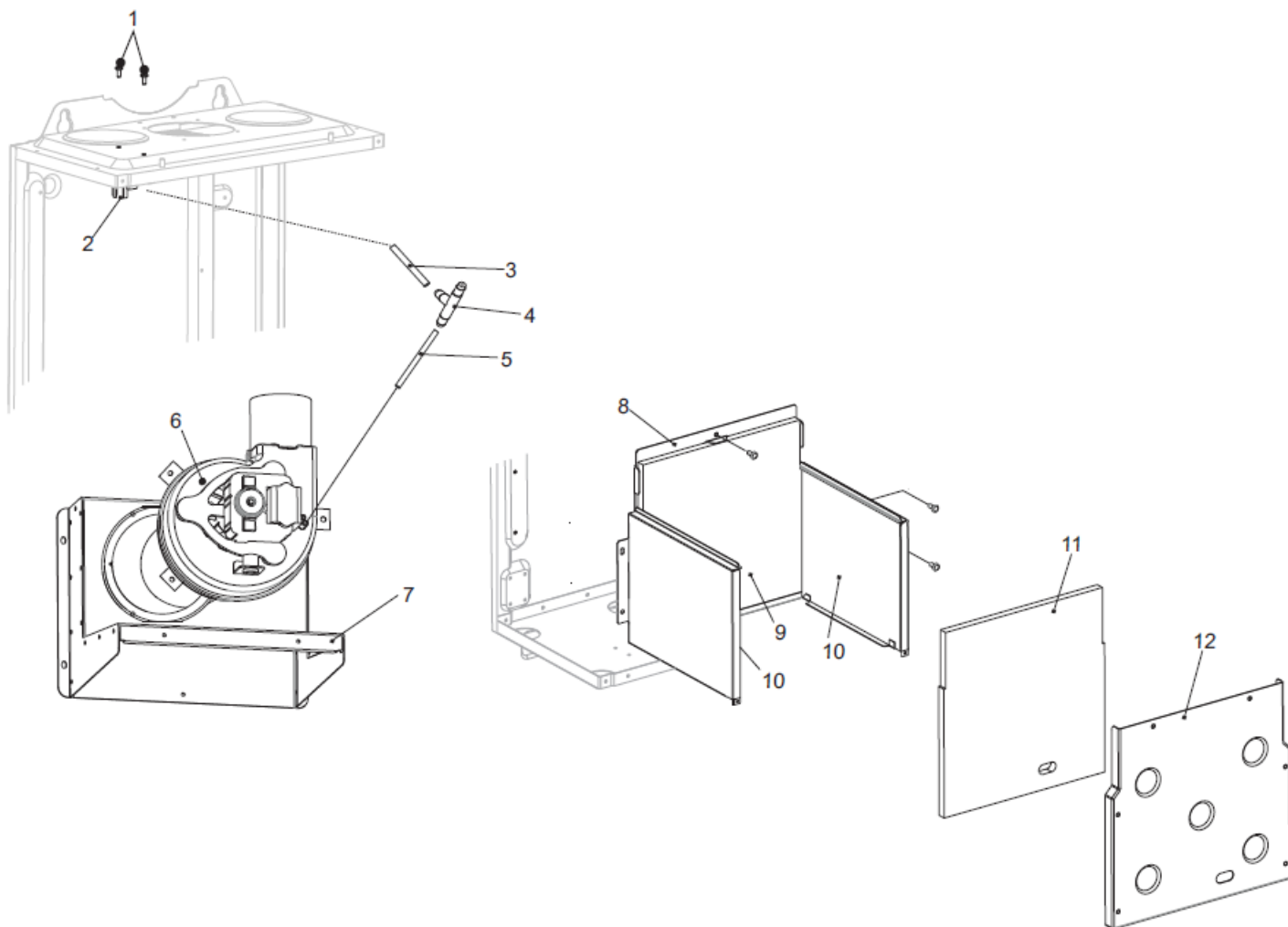
№	Наименование	Артикул
1	Трансформатор розжига	702AA04990018
2	Силиконовая трубка 300мм	CA04000009
3	Газовый клапан	AA03000041
4	Прокладка 24*17	TY02020005
5	Труба подачи газа	CA01001177
6	Прокладка 18.5*11	TY02020006
7	Горелка	812AA06000045
8	Электрод розжига	701DA01000049
9	Крышка	803BA02000096

Котел настенный конвекционный METEOR C30

1

Описание	Характеристики	Размеры и подключения	Электрические подключения	Запасные части
C30 18C	C30 24C	C30 28C	C30 32C	C30 36C

Вентилятор



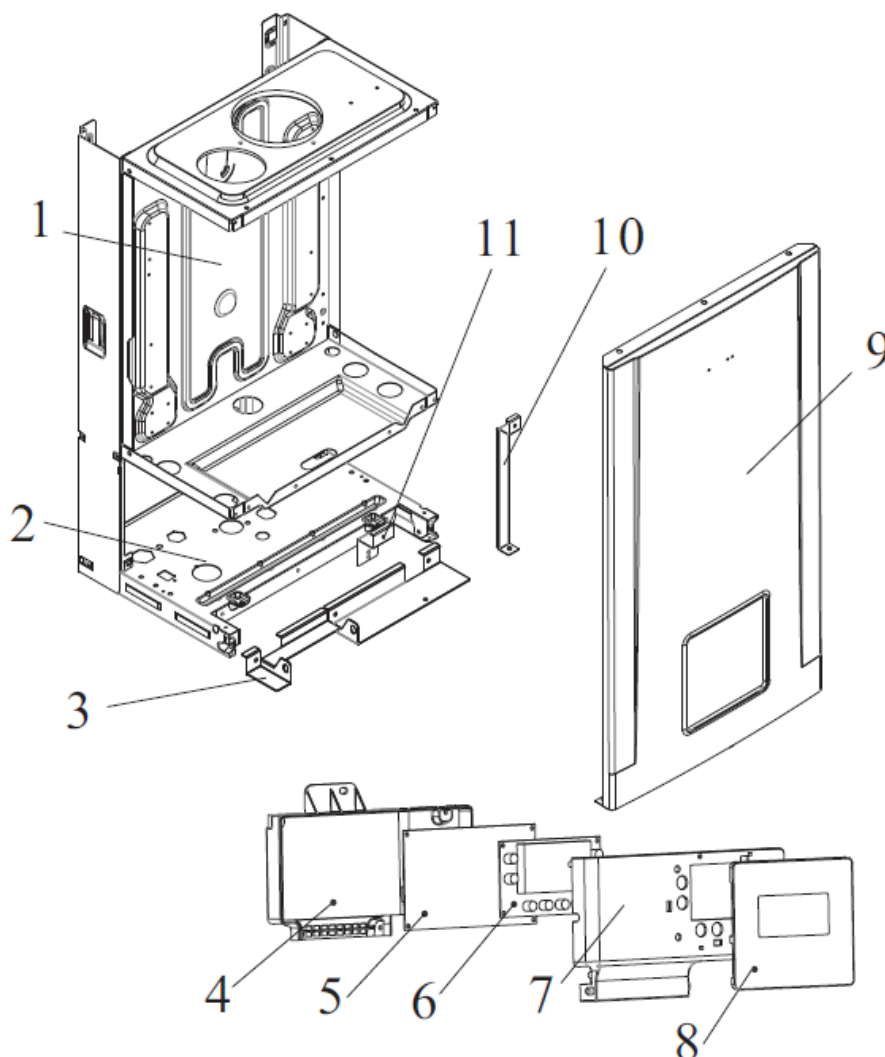
№	Наименование	Артикул
1	Винт	BZ05000001
2	Прессостат	AC05000014
3	Силиконовая трубка 50мм	CA04000110
4	Балансировочная трубка перепада давления	BB99000013
5	Силиконовая трубка 120мм	CA04000011
6	Вентилятор	AA02000020
7	Дымосборник	BA03030097
8	Каркас камеры сгорания	BA03010033
9	Изоляция задняя	EA01000031
10	Изоляция боковая	EA01000032
11	Изоляция передняя	801EA01000033
12	Крышка камеры сгорания	801BA03020013

Котел настенный конвекционный МЕТЕОР С30

1

Описание	Характеристики	Размеры и подключения	Электрические подключения	Запасные части
С30 18С	С30 24С	С30 28С	С30 32С	С30 36С

Кожух, панель управления



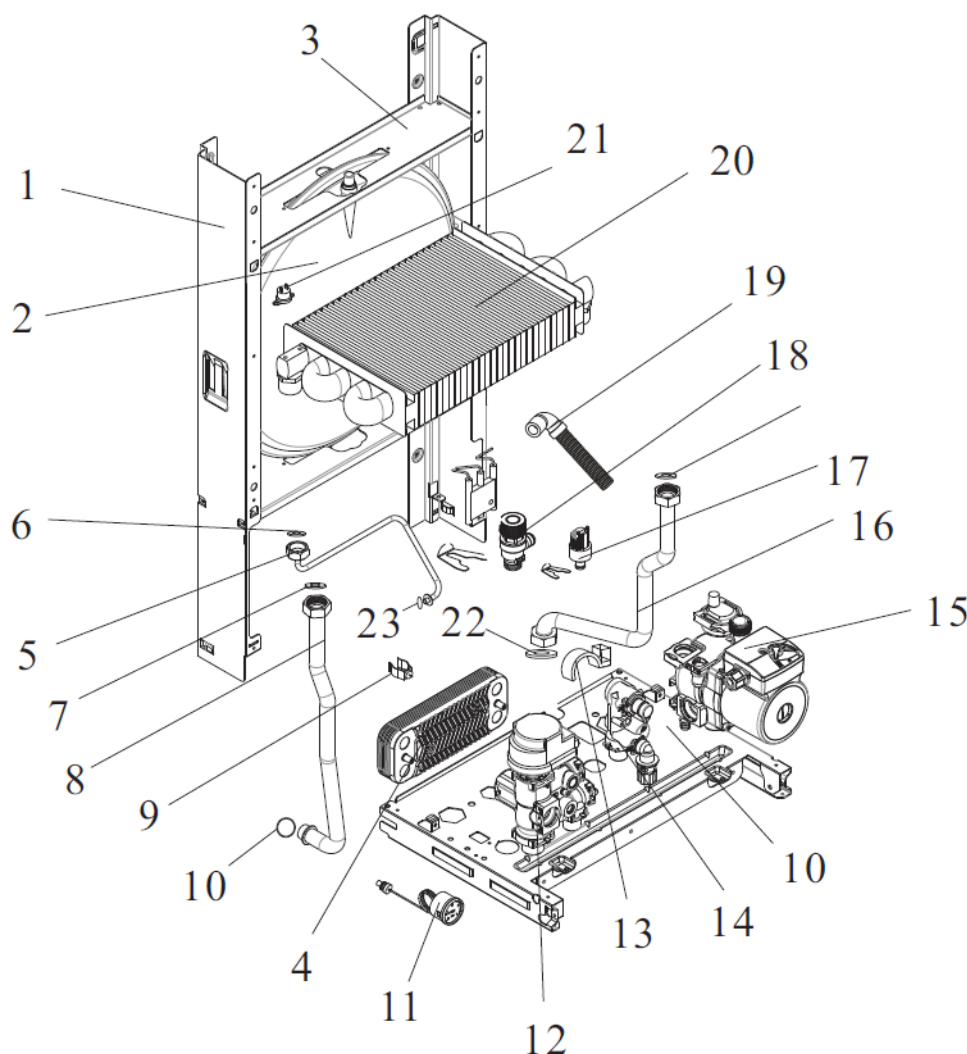
№	Наименование	Артикул
1	Каркас котла	BA02000139
2	Пластина котла нижняя	BA05000122
3	Кронштейн блока управления	BB06000041
4	Крышка блока управления	BB01000136
5	Плата управления	702AA04010134
6	Экран отображения	701AA04020167
7	Корпус блока управления	811BB01000137
8	Панель блока управления	BB01000188
9	Панель котла передняя	BA01000359
10	Правый кронштейн блока управления	BA06000043
11	Левый кронштейн блока управления	BA06000042
	Сетевой провод	704DA02000021
	Заземляющий провод вентилятора	DA03000191
	Жгут проводов	DA03000348

Котел настенный конвекционный МЕТЕОР С30

1

Описание	Характеристики	Размеры и подключения	Электрические подключения	Запасные части
С30 18С	С30 24С	С30 28С	С30 32С	С30 36С

Гидроблок



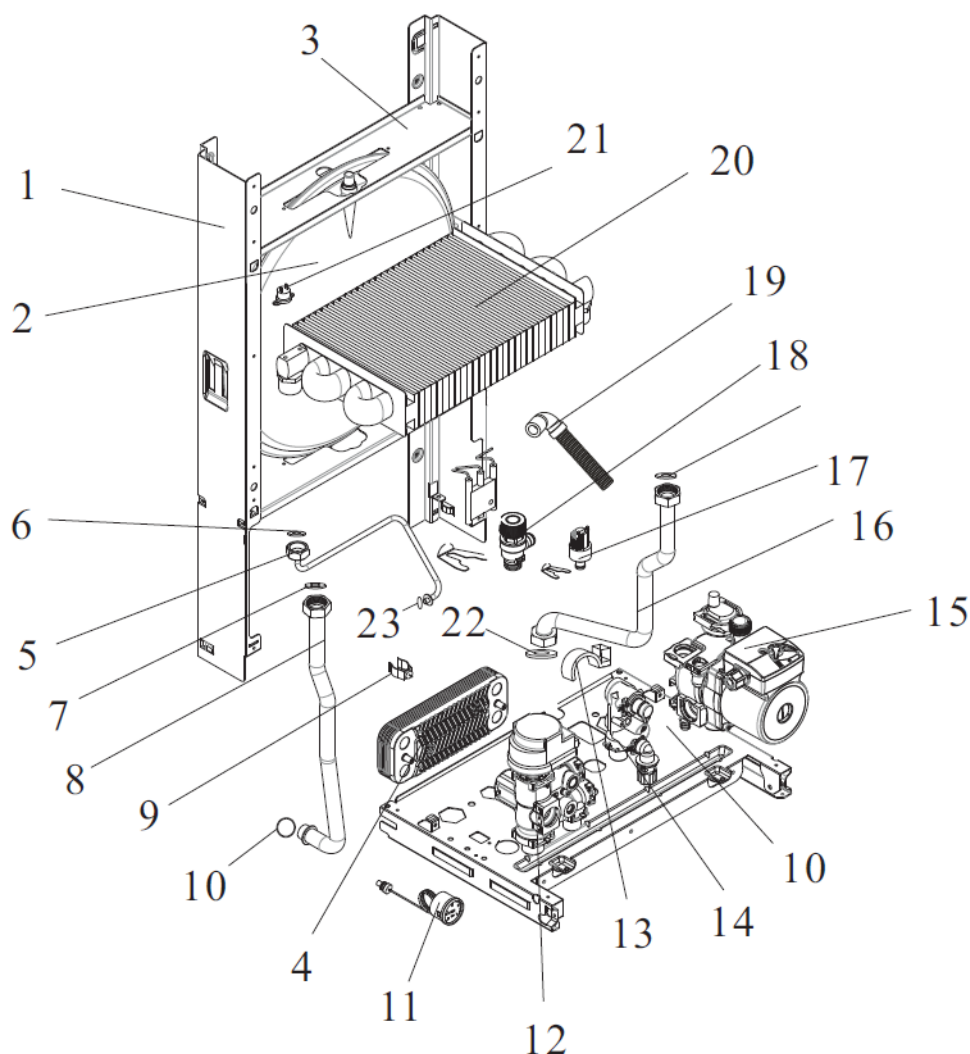
№	Наименование	Артикул
1	Левая панель крепления расширительного бака	BA04000012
2	Расширительный бак 8л	AA05000034
3	Кронштейн крепления расширительного бака	BA04000163
4	Пластинчатый теплообменник	AA08000043
5	Трубка расширительного бака	CA01000630
6	Прокладка 3/8"	TY02020009
7	Прокладка 24*17	TY02020005
8	Патрубок подающей линии	CA01001207
9	Датчик температуры подающей линии	AC01000005
10	Прокладка 17.4*4	TY02020013
11	Манометр давления воды 4 бара	AB01000016
12	Гидроарматура подающей линии с датчиком температуры ГВС	TY04020088
13	Датчик протока (датчик Холла)	AC02000017
14	Гидроарматура обратной линии с датчиком температуры ГВС	TY04010205
15	Насос	AA01000125

Котел настенный конвекционный МЕТЕОР С30

1

Описание	Характеристики	Размеры и подключения	Электрические подключения	Запасные части
С30 18С	С30 24С	С30 28С	С30 32С	С30 36С

Теплообменник



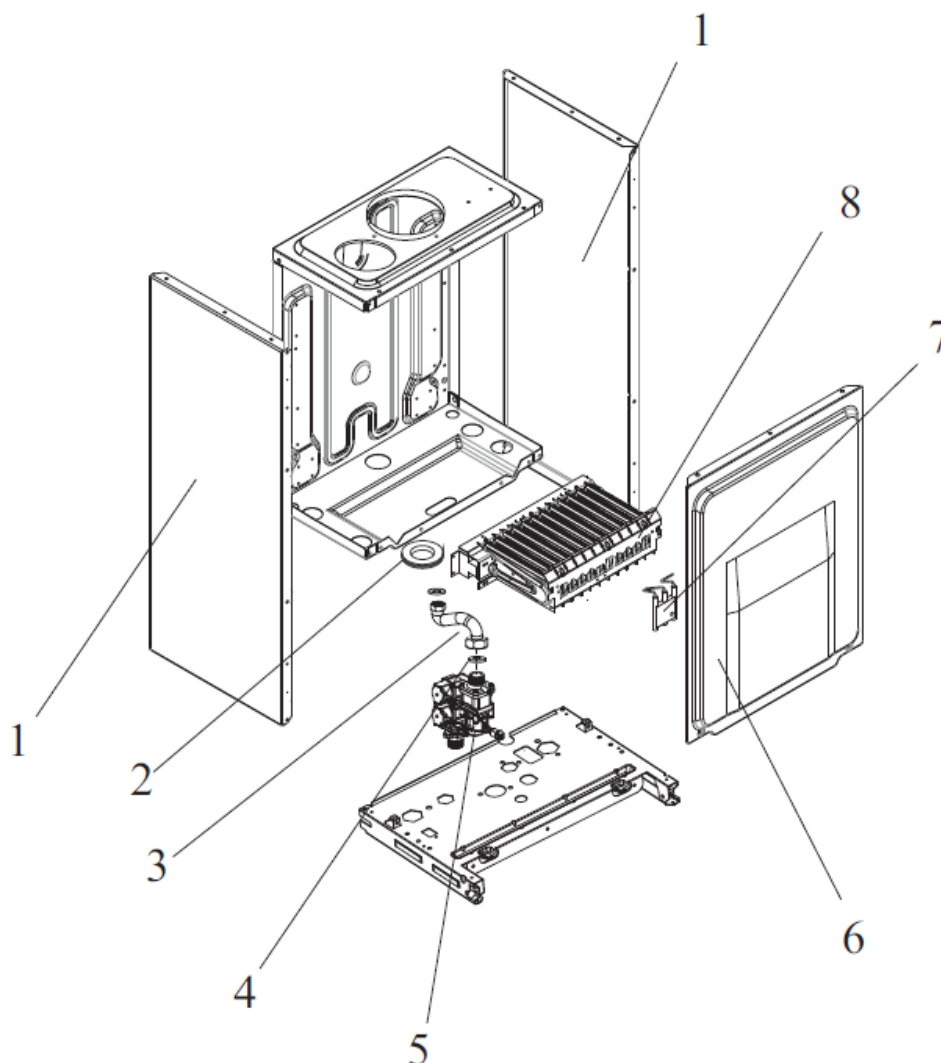
№	Наименование	Артикул
16	Патрубок обратной линии	CA01001200
17	Реле давления воды	AC03000023
18	Предохранительный клапан	TY04030019
19	Дренажная труба	CA04000037
20	Основной теплообменник	601AA07000096
21	Предохранительный ограничитель температуры 97°C	AC04000005
22	Прокладка	TY02020197
23	Прокладка	Y02020175

Котел настенный конвекционный МЕТЕОР С30

1

Описание	Характеристики	Размеры и подключения	Электрические подключения	Запасные части
С30 18С	С30 24С	С30 28С	С30 32С	С30 36С

Горелка



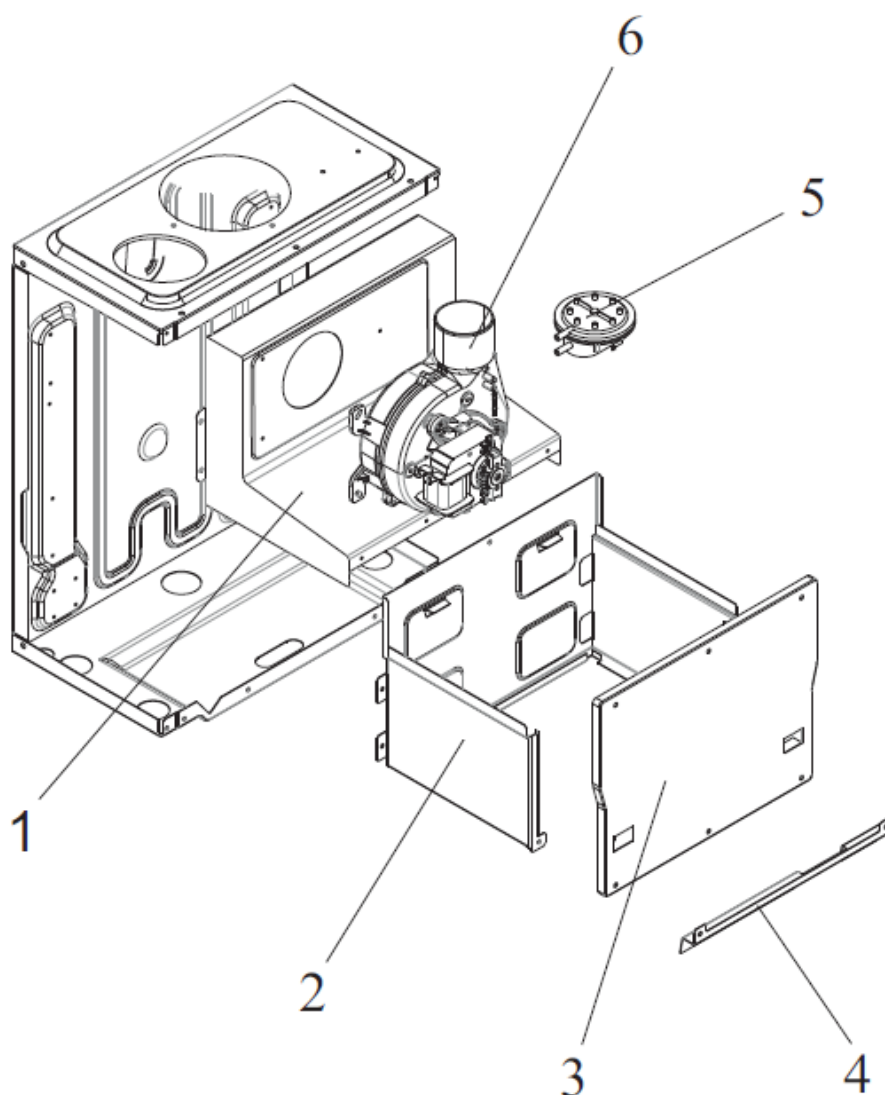
№	Наименование	Артикул
1	Панель котла боковая	813BA01000013
2	Прокладка	801TY02020069
3	Прокладка 24*17	TY02020005
4	Труба подачи газа	CA01990262
5	Газовый клапан	AA03000041
6	Крышка	801BA02000018
7	Электрод розжига	701DA01000049
8	Горелка	801AA06000016

Котел настенный конвекционный МЕТЕОР С30

1

Описание	Характеристики	Размеры и подключения	Электрические подключения	Запасные части
С30 18С	С30 24С	С30 28С	С30 32С	С30 36С

Вентилятор



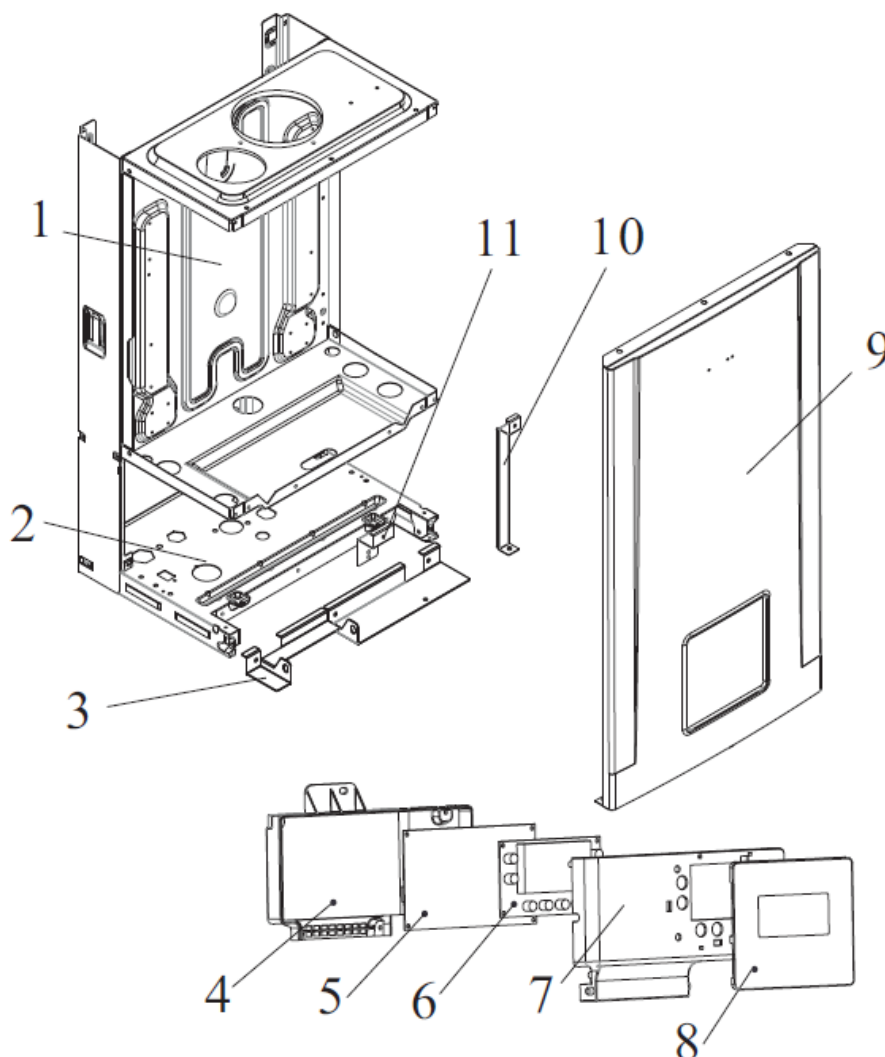
№	Наименование	Артикул
1	Дымосборник	803BA03030017
2	Каркас камеры сгорания	601BA03010063
3	Крышка камеры сгорания	BA03020021
4	Кронштейн камеры сгорания	BA03040046
5	Прессостат	AC05000016
6	Вентилятор	AA02000065

Котел настенный конвекционный МЕТЕОР С30

1

Описание	Характеристики	Размеры и подключения	Электрические подключения	Запасные части
С30 18С	С30 24С	С30 28С	С30 32С	С30 36С

Кожух, панель управления



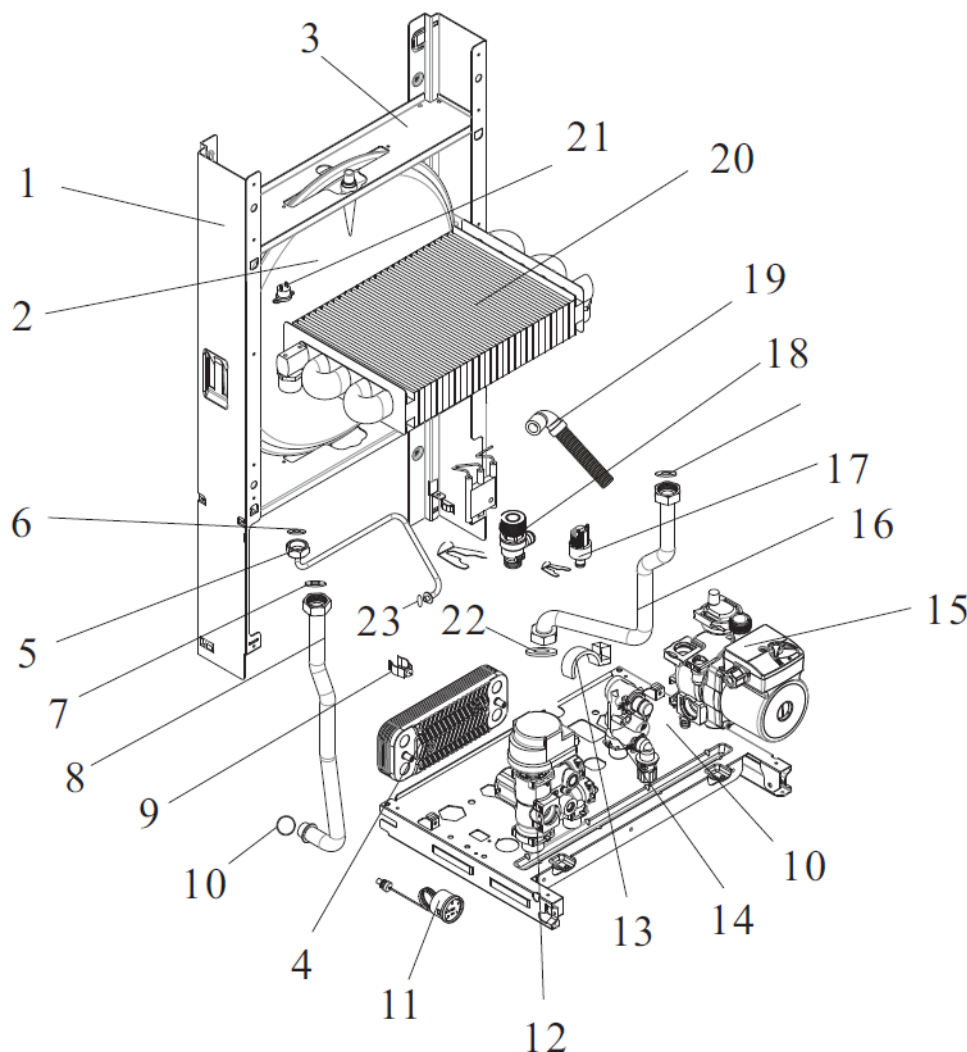
№	Наименование	Артикул
1	Каркас котла	BA02000139
2	Пластина котла нижняя	BA05000122
3	Кронштейн блока управления	BB06000041
4	Крышка блока управления	BB01000136
5	Плата управления	702AA04010134
6	Экран отображения	701AA04020167
7	Корпус блока управления	811BB01000137
8	Панель блока управления	BB01000188
9	Панель котла передняя	BA01000359
10	Правый кронштейн блока управления	BA06000043
11	Левый кронштейн блока управления	BA06000042
	Сетевой провод	704DA02000021
	Заземляющий провод вентилятора	DA03000191
	Жгут проводов	DA03000348

Котел настенный конвекционный МЕТЕОР С30

1

Описание	Характеристики	Размеры и подключения	Электрические подключения	Запасные части
С30 18С	С30 24С	С30 28С	С30 32С	С30 36С

Гидроблок



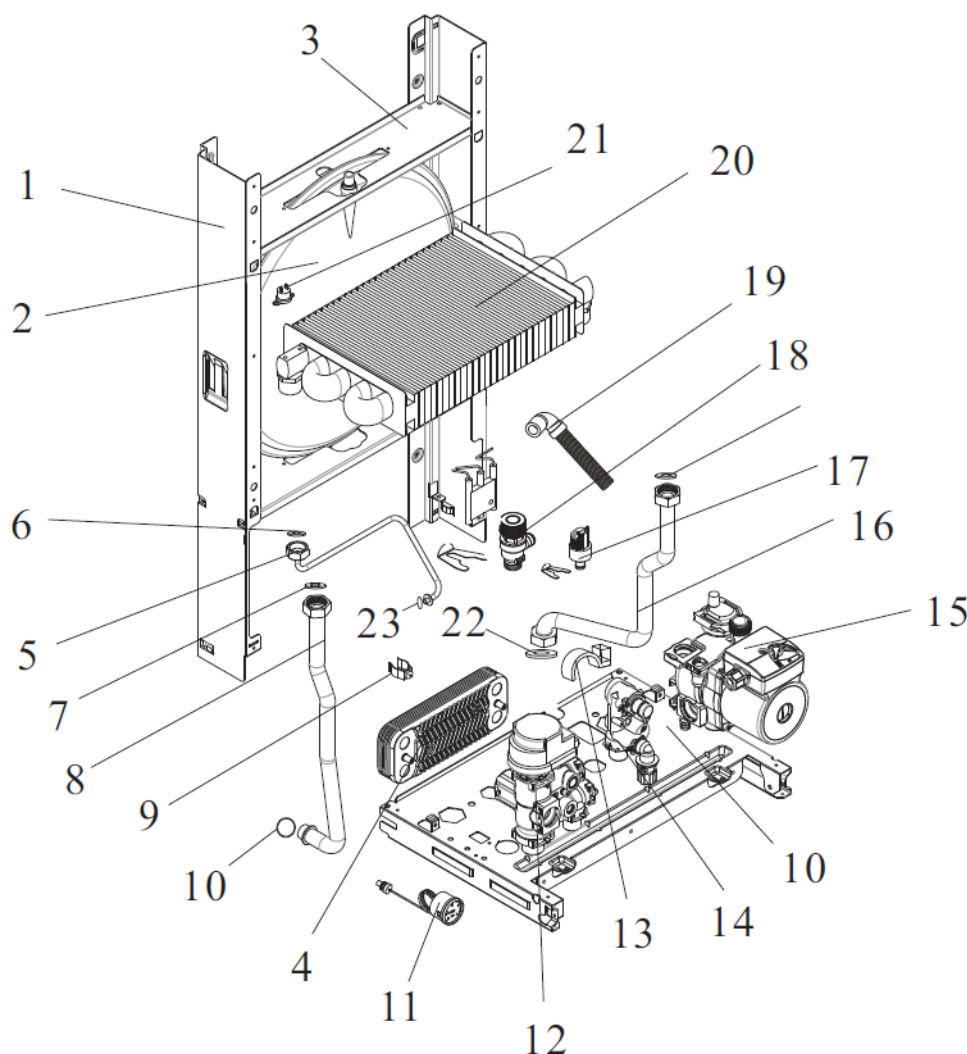
№	Наименование	Артикул
1	Левая панель крепления расширительного бака	BA04000012
2	Расширительный бак 8л	AA05000034
3	Кронштейн крепления расширительного бака	BA04000163
4	Пластинчатый теплообменник	AA08000043
5	Трубка расширительного бака	CA01000630
6	Прокладка 3/8"	TY02020009
7	Прокладка 24*17	TY02020005
8	Патрубок подающей линии	CA01001207
9	Датчик температуры подающей линии	AC01000005
10	Прокладка 17.4*4	TY02020013
11	Манометр давления воды 4 бара	AB01000016
12	Гидроарматура подающей линии с датчиком температуры ГВС	TY04020088
13	Датчик протока (датчик Холла)	AC02000017
14	Гидроарматура обратной линии с датчиком температуры ГВС	TY04010205
15	Насос	AA01000125

Котел настенный конвекционный МЕТЕОР С30

1

Описание	Характеристики	Размеры и подключения	Электрические подключения	Запасные части
С30 18С	С30 24С	С30 28С	С30 32С	С30 36С

Теплообменник



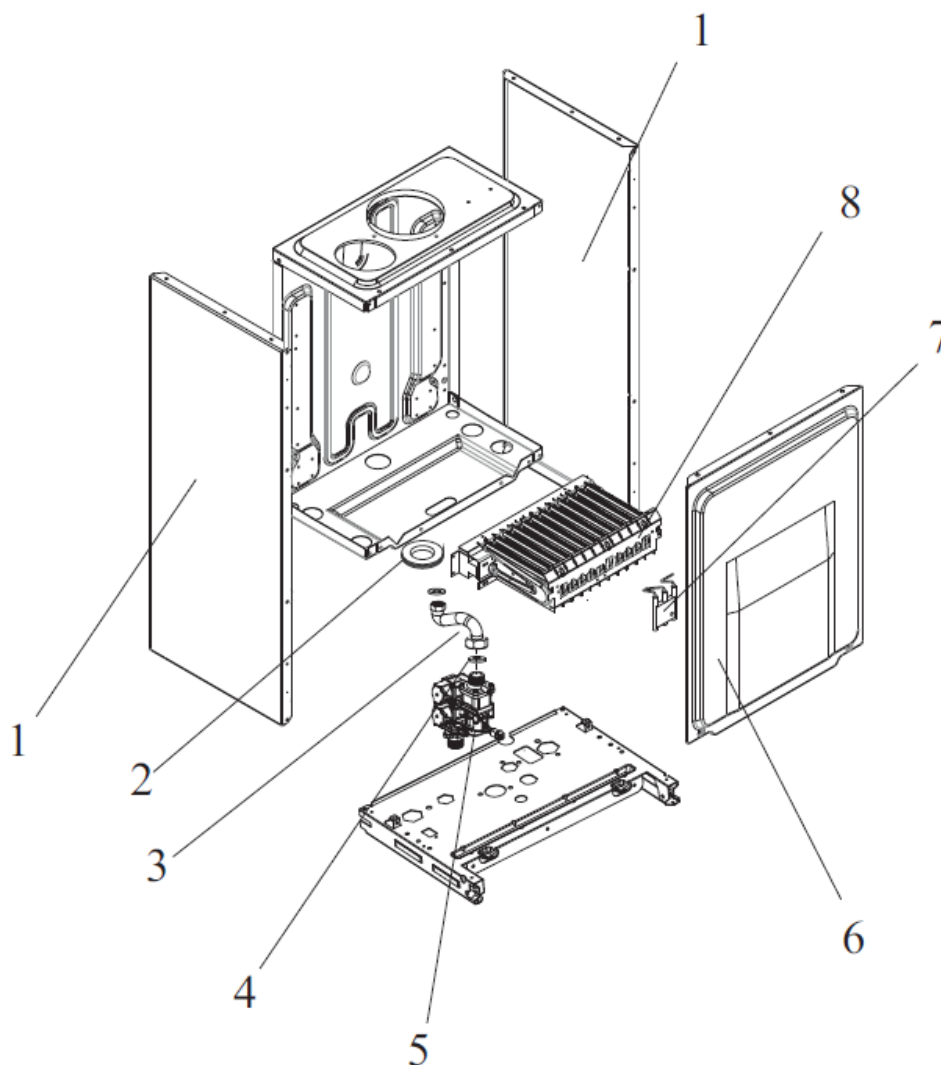
№	Наименование	Артикул
16	Патрубок обратной линии	CA01001200
17	Реле давления воды	AC03000023
18	Предохранительный клапан	TY04030019
19	Дренажная труба	CA04000037
20	Основной теплообменник	601AA07000094
21	Предохранительный ограничитель температуры 97°C	AC04000005
22	Прокладка	TY02020197
23	Прокладка	Y02020175

Котел настенный конвекционный МЕТЕОР С30

1

Описание	Характеристики	Размеры и подключения	Электрические подключения	Запасные части
С30 18С	С30 24С	С30 28С	С30 32С	С30 36С

Горелка



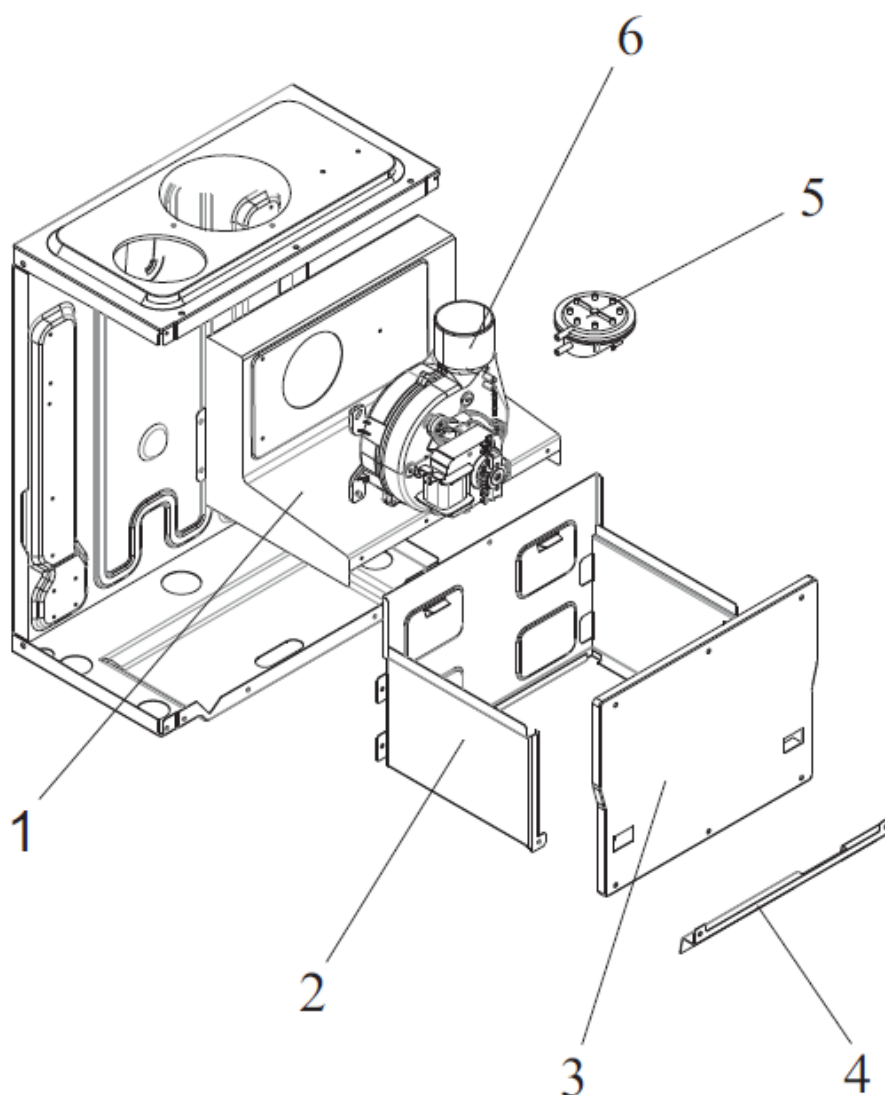
№	Наименование	Артикул
1	Панель котла боковая	813BA01000013
2	Прокладка	801TY02020069
3	Прокладка 24*17	TY02020005
4	Труба подачи газа	CA01990262
5	Газовый клапан	AA03000041
6	Крышка	801BA02000018
7	Электрод розжига	701DA01000049
8	Горелка	AA06000090

Котел настенный конвекционный МЕТЕОР С30

1

Описание	Характеристики	Размеры и подключения	Электрические подключения	Запасные части
С30 18С	С30 24С	С30 28С	С30 32С	С30 36С

Вентилятор



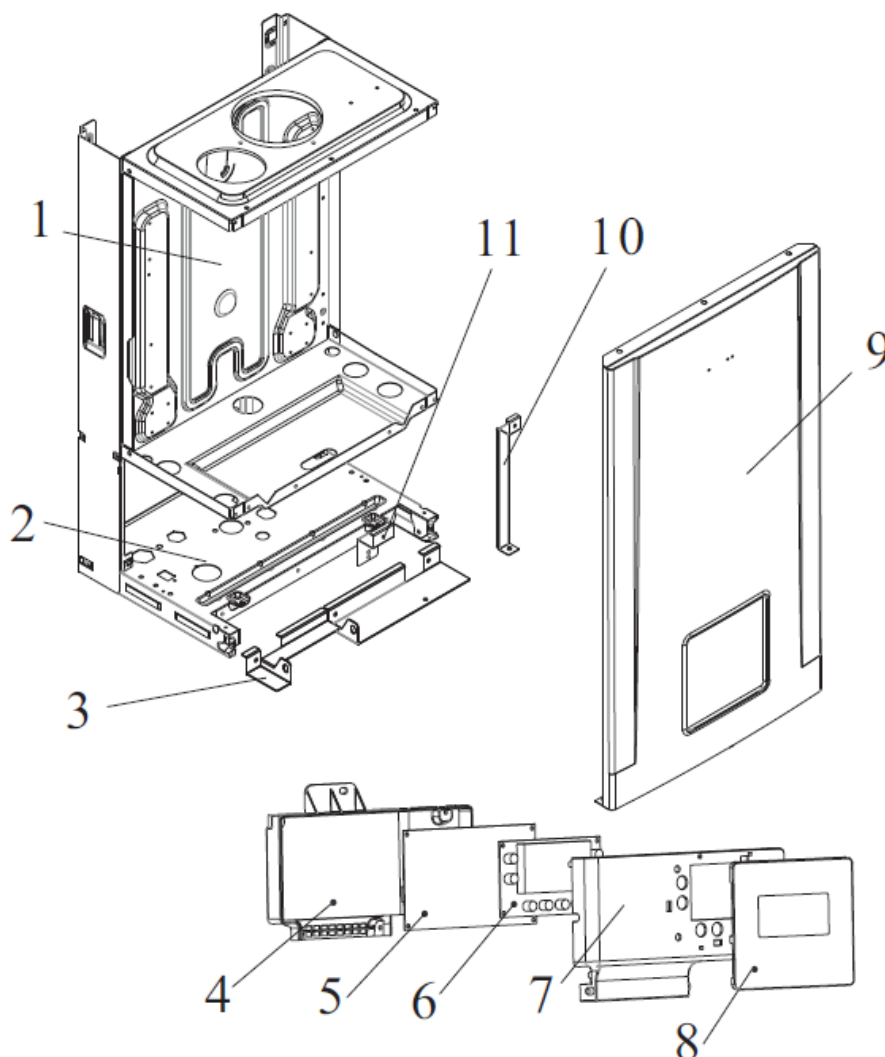
№	Наименование	Артикул
1	Дымосборник	803BA03030017
2	Каркас камеры сгорания	601BA03010063
3	Крышка камеры сгорания	BA03020021
4	Кронштейн камеры сгорания	BA03040046
5	Прессостат	AC05000021
6	Вентилятор	AA02000067

Котел настенный конвекционный МЕТЕОР С30

1

Описание	Характеристики	Размеры и подключения	Электрические подключения	Запасные части
С30 18С	С30 24С	С30 28С	С30 32С	С30 36С

Кожух, панель управления



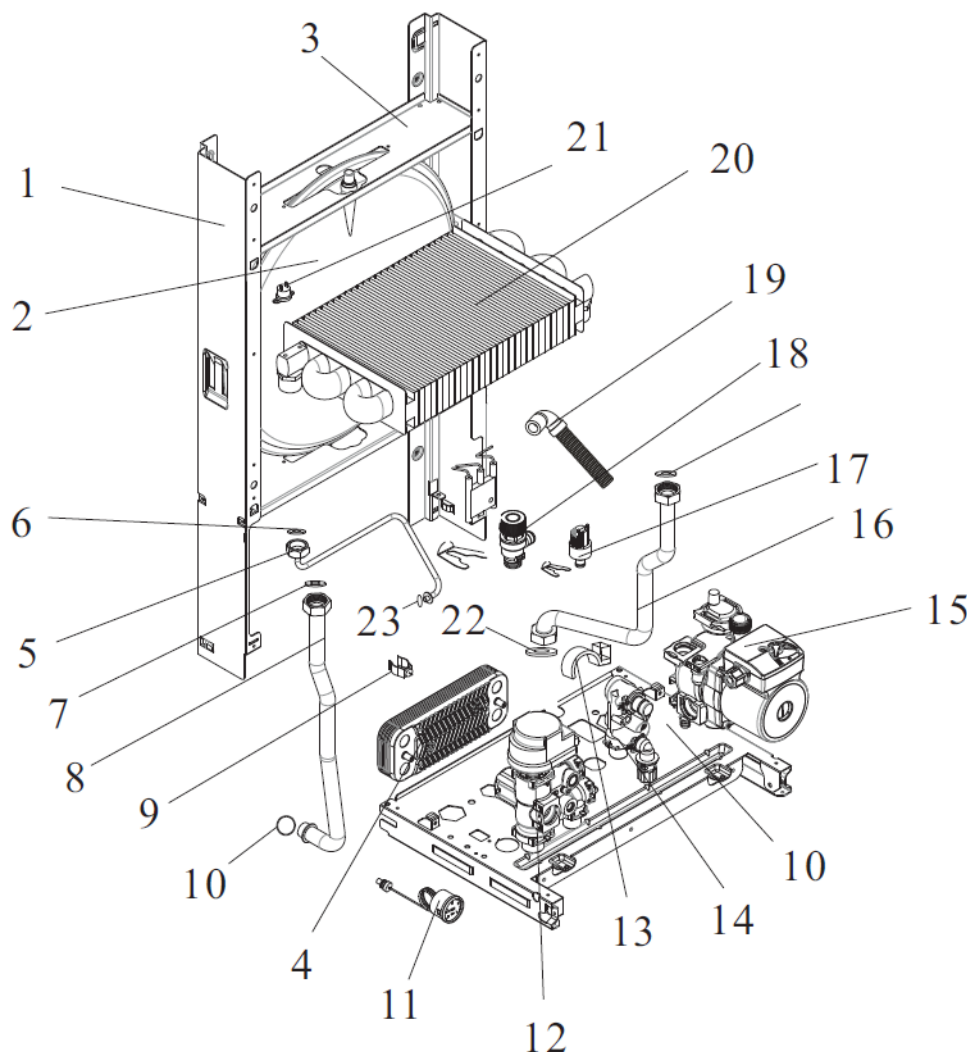
№	Наименование	Артикул
1	Каркас котла	BA02000139
2	Пластина котла нижняя	BA05000122
3	Кронштейн блока управления	BB06000041
4	Крышка блока управления	BB01000136
5	Плата управления	702AA04010134
6	Экран отображения	701AA04020167
7	Корпус блока управления	811BB01000137
8	Панель блока управления	BB01000188
9	Панель котла передняя	BA01000359
10	Правый кронштейн блока управления	BA06000043
11	Левый кронштейн блока управления	BA06000042
	Сетевой провод	704DA02000021
	Заземляющий провод вентилятора	DA03000191
	Жгут проводов	DA03000348

Котел настенный конвекционный МЕТЕОР С30

1

Описание	Характеристики	Размеры и подключения	Электрические подключения	Запасные части
С30 18С	С30 24С	С30 28С	С30 32С	С30 36С

Гидроблок



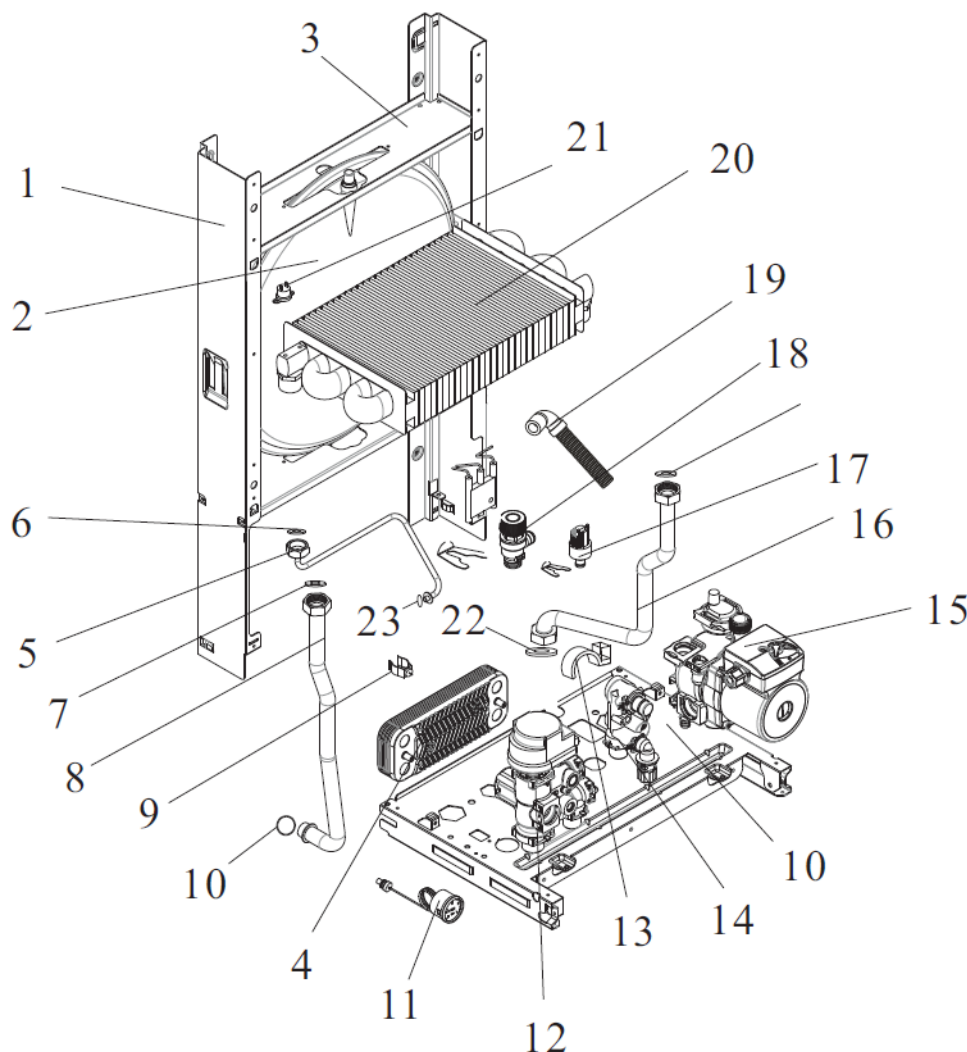
№	Наименование	Артикул
1	Левая панель крепления расширительного бака	BA04000012
2	Расширительный бак 8л	AA05000034
3	Кронштейн крепления расширительного бака	BA04000163
4	Пластинчатый теплообменник	AA08000044
5	Трубка расширительного бака	CA01000630
6	Прокладка 3/8"	TY02020009
7	Прокладка 24*17	TY02020005
8	Патрубок подающей линии	CA01001207
9	Датчик температуры подающей линии	AC01000005
10	Прокладка 17.4*4	TY02020013
11	Манометр давления воды 4 бара	AB01000016
12	Гидроарматура подающей линии с датчиком температуры ГВС	TY04020088
13	Датчик протока (датчик Холла)	AC02000017
14	Гидроарматура обратной линии с датчиком температуры ГВС	TY04010206
15	Насос	AA01000125

Котел настенный конвекционный МЕТЕОР С30

1

Описание	Характеристики	Размеры и подключения	Электрические подключения	Запасные части
С30 18С	С30 24С	С30 28С	С30 32С	С30 36С

Теплообменник



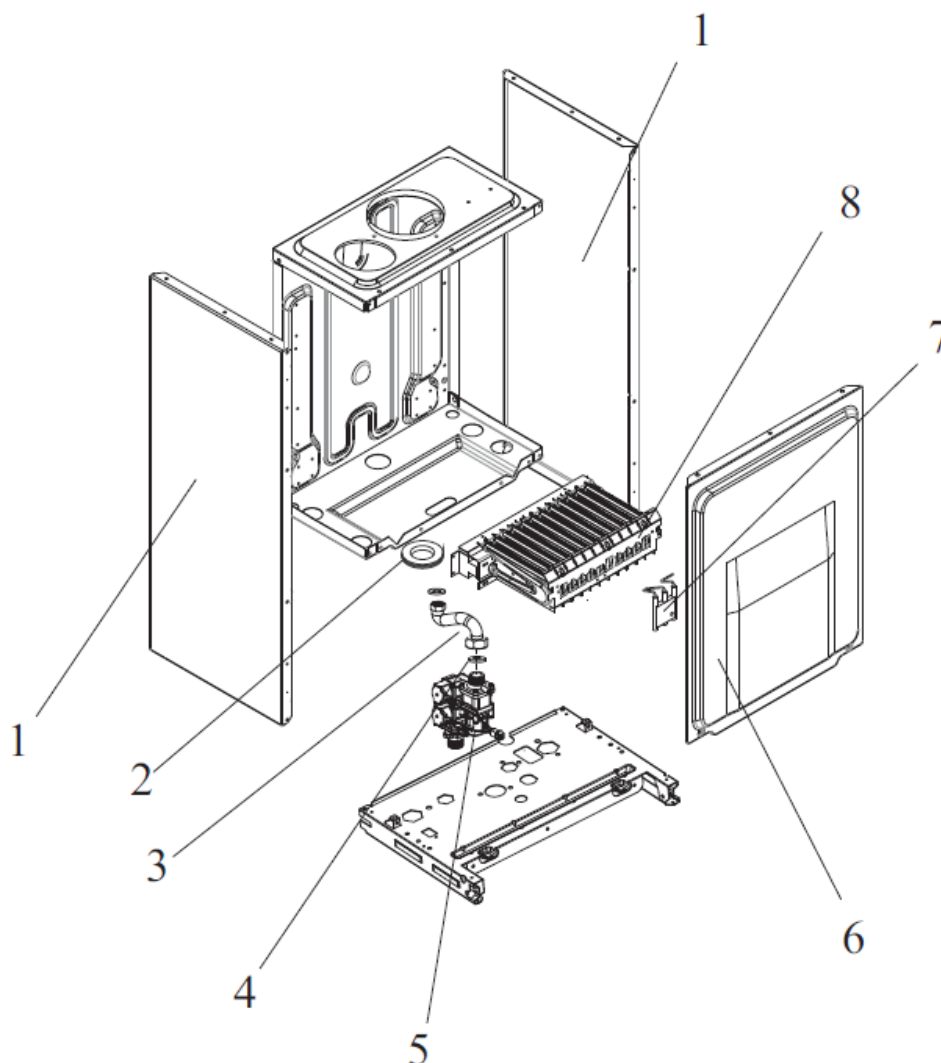
№	Наименование	Артикул
16	Патрубок обратной линии	CA01001200
17	Реле давления воды	AC03000023
18	Предохранительный клапан	TY04030019
19	Дренажная труба	CA04000037
20	Основной теплообменник	601AA07000095
21	Предохранительный ограничитель температуры 97°C	AC04000005
22	Прокладка	TY02020197
23	Прокладка	Y02020175

Котел настенный конвекционный МЕТЕОР С30

1

Описание	Характеристики	Размеры и подключения	Электрические подключения	Запасные части
C30 18C	C30 24C	C30 28C	C30 32C	C30 36C

Горелка



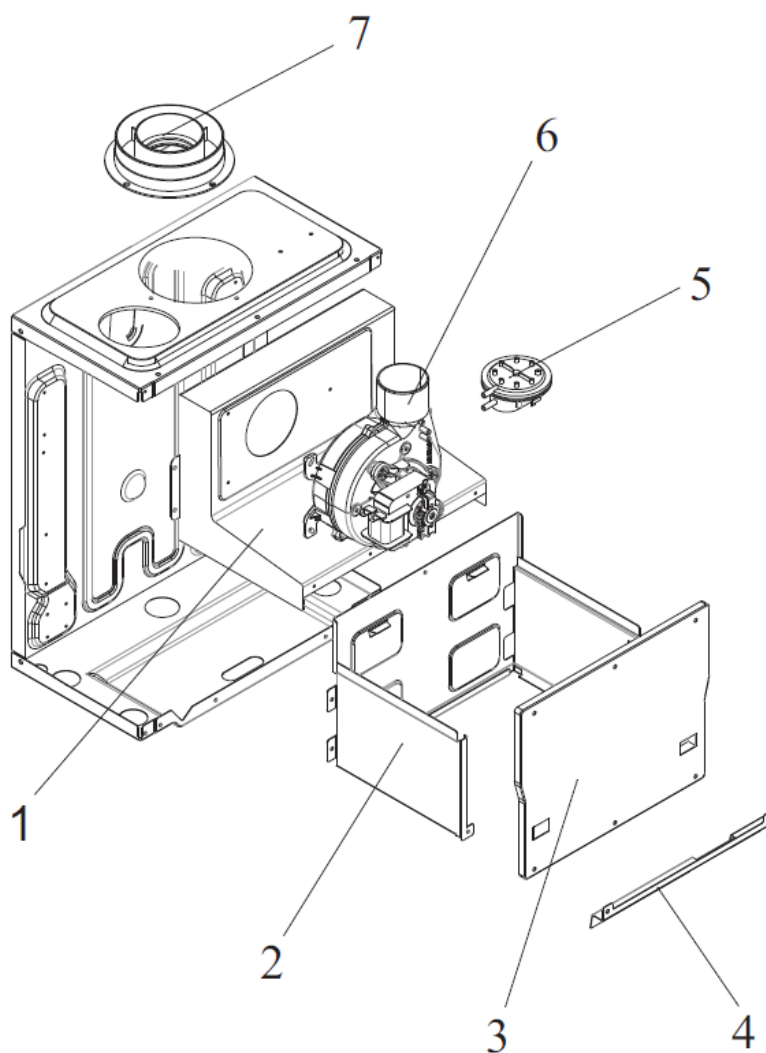
№	Наименование	Артикул
1	Панель котла боковая	813BA01000013
2	Прокладка	801TY02020069
3	Прокладка 24*17	TY02020005
4	Труба подачи газа	CA01990262
5	Газовый клапан	AA03000041
6	Крышка	801BA02000018
7	Электрод розжига	701DA01000049
8	Горелка	AA06000090

Котел настенный конвекционный МЕТЕОР С30

1

Описание	Характеристики	Размеры и подключения	Электрические подключения	Запасные части
С30 18С	С30 24С	С30 28С	С30 32С	С30 36С

Вентилятор



№	Наименование	Артикул
1	Дымосборник	803BA03030017
2	Каркас камеры сгорания	601BA03010063
3	Крышка камеры сгорания	BA03020021
4	Кронштейн камеры сгорания	BA03040046
5	Прессостат	AC05000041
6	Вентилятор	AA02000067
7	Адаптер дымохода	BC99000012

Котел настенный конвекционный METEOR B30 Wi-Fi

1

Описание

Характеристики

Размеры и подключения

Электрические подключения

Запасные части

METEOR B30 с Wi-Fi и датчиком наружной температуры

NEW



Комплект поставки:

- 1) Настенный газовый котел
- 2) Планка для подвески
- 3) Крепёжный материал
- 4) Дроссельная шайба
- 5) Комплект документации
- 6) Датчик бойлера (для котлов B30 ..H)
- 7) Модуль Wi-Fi с датчиком комнатной тем-ры
- 8) Датчик наружной температуры

Опционально:

Артикул NEW WT60100-05

Дымоход концентрический DN60/100x750мм, горизонтальный комплект. Для котлов **18-32 кВт**

Артикул WT80125-01

Дымоход концентрический DN80/125x800мм, горизонтальный комплект. Для котлов **36 кВт**



Двухконтурные котлы

Типоразмер	Артикул
B30 18 C	10680202007
B30 24 C	10680203009
B30 28 C	10680204007
B30 32 C	10680205007
B30 36 C	10680206008

Одноконтурные котлы

Типоразмер	Артикул
B30 18 H	10680502007
B30 24 H	10680503007
B30 28 H	10680504007
B30 32 H	10680505007
B30 36 H	10680506007

Описание

- B30-18C/24C/28C/32C/36C – **двухконтурные** котлы с закрытой камерой сгорания для отопления и приготовления горячей воды, работающие по проточному принципу;
- B30-18H/24H/28H/32H/36H – **одноконтурные** котлы с закрытой камерой сгорания для отопления и приготовления горячей воды с насосом отопительного контура и 3-ходовым клапаном для подключения бойлера косвенного нагрева;
- Большой экран высокой четкости, сенсорные кнопки, интуитивно понятное управление, легко чистится;
- При подключении наружного датчика температуры и регулятора температуры в помещении, интеллектуальная технология управления ECO повышает энергоэффективность котла;
- Гидравлическая группа из латуни, не склонная к «обесцинкованию»;
- Энергоэффективный циркуляционный насос с частотным регулированием;
- Стабильная работа в диапазоне 175-250 В;
- Со встроенным модулем **Wi-Fi**, управление через приложение **Smart Life**;
- Срок службы 10 лет;
- Возможность перехода на работу на сжиженном газе:
 - а. артикул 30100000002**
Комплект перенастройки на сжиженный газ для котлов мощностью **18-32 кВт**, форсунка 0,95;
 - б. артикул 30100000001**
Комплект перенастройки на сжиженный газ для котлов мощностью **36 кВт**, форсунка 0,98

Котел настенный конвекционный METEOR B30 Wi-Fi

1

Описание

Характеристики

Размеры и подключения

Электрические подключения

Запасные части

Технические характеристики для 18, 24 кВт

	Ед.изм.	B30 18 C/H	B30 24 C/H
Характеристики отопительного контура			
Максимальная/минимальная номинальная тепловая нагрузка (Q _{max}), отопление	кВт	20,0-9,8	26,4-11,2
Максимальная/минимальная номинальная тепловая мощность (P _{max}), отопление	кВт	17,8-8,5	23,5-9,5
Коэффициент использования при полной нагрузке, 80/60 °С	%	90	
Максимальная рабочая температура	°С	90	
Диапазон регулировки температуры отопительной системы	°С	«радиаторное отопление»: 35-85 / «теплый пол»: 35-60	
Максимальное рабочее давление отопительной системы	бар	3	
Характеристики контура ГВС (B30 C/H)			
Диапазон регулировки температуры воды	°С	35-60	
Макс. номинальная тепловая нагрузка нагрева воды	кВт	26,4	30,4
Минимальная номинальная тепловая нагрузка	кВт	9,8	11,2
Минимальная номинальная тепловая мощность	кВт	8,5	9,5
Характеристики контура ГВС (B30..C)			
Минимальное рабочее давление воды	бар	0,3	
Максимальное допустимое давление воды	бар	5	
Удельная производительность горячей воды при ΔT= 25К	л/мин	13,6	15,5
Минимальный расход горячей воды	л/мин	2,5	
Ограничение расхода	л/мин	14	14
Расширительный бак			
Емкость расширительного бака	л	6	
Начальное давление расширительного бака	бар	1	

Котел настенный конвекционный METEOR B30 Wi-Fi

1

Описание

Характеристики

Размеры и подключения

Электрические подключения

Запасные части

Технические характеристики для 18, 24 кВт

	Ед.изм.	B30 18 C/H	B30 24 C/H
Габариты, присоединительные размеры			
Наружные габариты (ВхШхГ)	мм	704x403x245	
Масса брутто	кг	31	32
Объем первичного теплообменника	л	0,336	0,336
Подключение газа	дюйм	НР 3/4"	
Отопительный контур	дюйм	подающая, обратная – НР 3/4"	
Горячее водоснабжение (двухконтурный котёл)	дюйм	вход, выход – НР 1/2"	
Подключение бойлера (одноконтурный котёл)	дюйм	подающая НР 3/4", обратная НР 1/2"	
Параметры дымоудаления			
Подключение дымохода	мм	60/100	
Максимальная температура дымовых газов	°C	145	
Параметры газоснабжения			
Тип газа		Природный газ, G20 / Сжиженный газ, G30	
Номинальное давление газа	мбар	20 (G20) / 28 (G30)	
Расход природного газа, G20 (мин/макс)	м³/ч	1,04-2,12	1,19-2,79
Расход сжиженного газа, G30 (мин/макс)	м³/ч	0,28-0,59	0,31-0,78
Электрические параметры			
Класс защиты от поражения электрическим током		Категория 1	
Степень защиты корпуса		IPX4	
Максимальная потребляемая мощность в рабочем режиме	Вт	135	
Минимальная потребляемая мощность в рабочем режиме	Вт	135	
Потребляемая мощность в режиме ожидания	Вт	3,5	

Котел настенный конвекционный METEOR B30 Wi-Fi

1

Описание

Характеристики

Размеры и подключения

Электрические подключения

Запасные части

Технические характеристики для 28, 32, 36 кВт

	Ед. изм.	B30-28 C/H	B30-32 C/H	B30-36 C/H
Характеристики отопительного контура				
Максимальная/минимальная номинальная тепловая нагрузка (Q _{max}), отопление	кВт	32,0-11,5	36,0-15,6	40,0-16,5
Максимальная/минимальная номинальная тепловая мощность (P _{max}), отопление	кВт	28,5-10,2	32,0-12,8	35,6-13,5
Коэффициент использования при полной нагрузке, 80/60 °C	%	90		
Максимальная рабочая температура	°C	90		
Диапазон регулировки температуры отопительной системы	°C	«радиаторное отопление»: 35-85 / «теплый пол»: 35-60		
Максимальное рабочее давление отопительной системы	бар	3		
Характеристики контура ГВС (B30 C/H)				
Диапазон регулировки температуры воды	°C	35-60		
Макс. номинальная тепловая нагрузка нагрева воды	кВт	32,0	36,0	40,0
Минимальная номинальная тепловая нагрузка	кВт	11,5	15,6	16,5
Минимальная номинальная тепловая мощность	кВт	10,2	12,8	13,5
Характеристики контура ГВС (B30..C)				
Минимальное рабочее давление воды	бар	0,3		
Максимальное допустимое давление воды	бар	5		
Удельная производительность горячей воды при ΔT= 25K	л/мин	16,0	18,0	20,0
Минимальный расход горячей воды	л/мин	2,5		
Ограничение расхода	л/мин	14	14	16
Расширительный бак				
Емкость расширительного бака	л	8		
Начальное давление расширительного бака	бар	1		

Котел настенный конвекционный METEOR B30 Wi-Fi

1

Описание

Характеристики

Размеры и подключения

Электрические подключения

Запасные части

Технические характеристики для 28, 32, 36 кВт

	Ед. изм.	B30-28 C/H	B30-32 C/H	B30-36 C/H
Габариты, присоединительные размеры				
Наружные габариты (ВхШхГ)	мм	730x405x328		
Масса брутто	кг	38	38	39
Объем первичного теплообменника	л	0,456	0,456	0,456
Подключение газа	дюйм	НР ¾"		
Отопительный контур	дюйм	подающая, обратная – НР ¾"		
Горячее водоснабжение (двухконтурный котёл)	дюйм	вход, выход – НР ½"		
Подключение бойлера (одноконтурный котёл)	дюйм	подающая НР ¾", обратная НР ½"		
Параметры дымоудаления				
Подключение дымохода	мм	60/100	80/125	
Максимальная температура дымовых газов	°С	145		
Параметры газоснабжения				
Тип газа		Природный газ, G20 / Сжиженный газ, G30		
Номинальное давление газа	мбар	20 (G20) / 28 (G30)		
Расход природного газа, G20 (мин/макс)	м³/ч	1,22-3,39	1,65-3,81	1,75-4,23
Расход сжиженного газа, G30 (мин/макс)	м³/ч	0,33-0,94	0,42-1,06	0,44-1,18
Электрические параметры				
Класс защиты от поражения электрическим током		Категория 1		
Степень защиты корпуса		IPX4		
Максимальная потребляемая мощность в рабочем режиме	Вт	155	165	165
Минимальная потребляемая мощность в рабочем режиме	Вт	155	165	165
Потребляемая мощность в режиме ожидания	Вт	3,5		

Котел настенный конвекционный МЕТЕОР В30 Wi-Fi

1

Описание

Характеристики

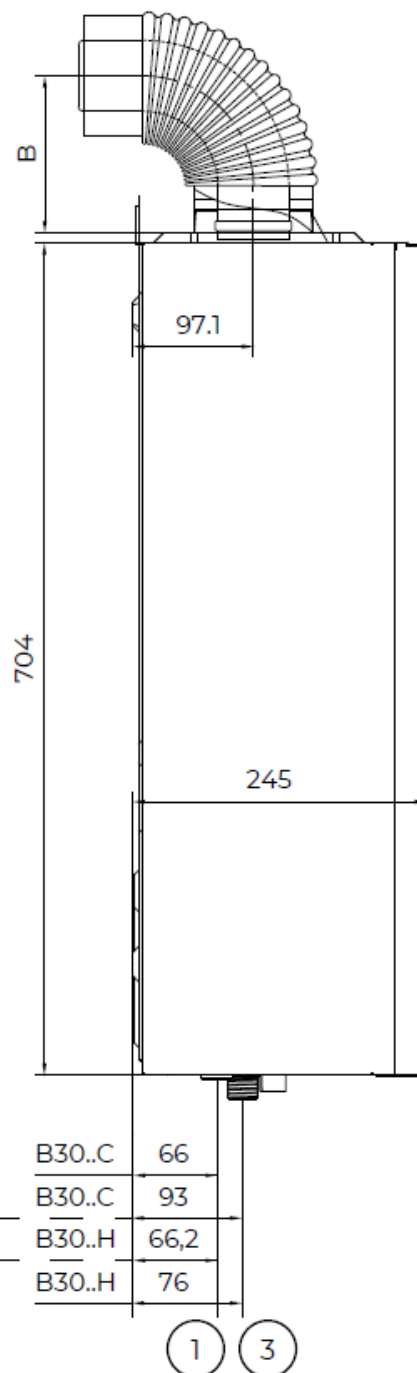
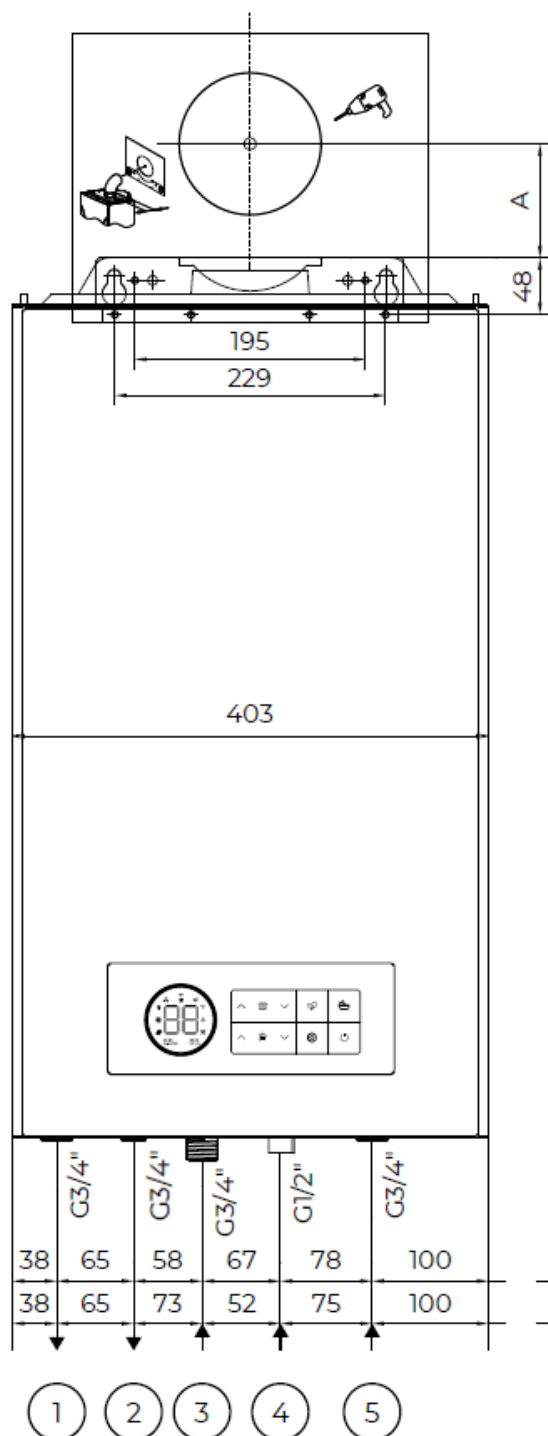
Размеры и подключения

Электрические подключения

Запасные части

Размеры и подключения для 18, 24 кВт

А, мм	В, мм
83,5	120



1. Патрубок подающей линии отопления $\frac{3}{4}$ "
2. Патрубок выхода горячей воды В30..С $\frac{1}{2}$ ", патрубок подключения подающей линии бойлера В30..Н $\frac{3}{4}$ "
3. Подключение газа $\frac{3}{4}$ "

4. Патрубок входа холодной воды В30..С $\frac{1}{2}$ ", патрубок подключения обратной линии бойлера В30..Н $\frac{1}{2}$ "
5. Патрубок обратной линии отопления $\frac{3}{4}$ "

Котел настенный конвекционный МЕТЕОР В30 Wi-Fi

1

Описание

Характеристики

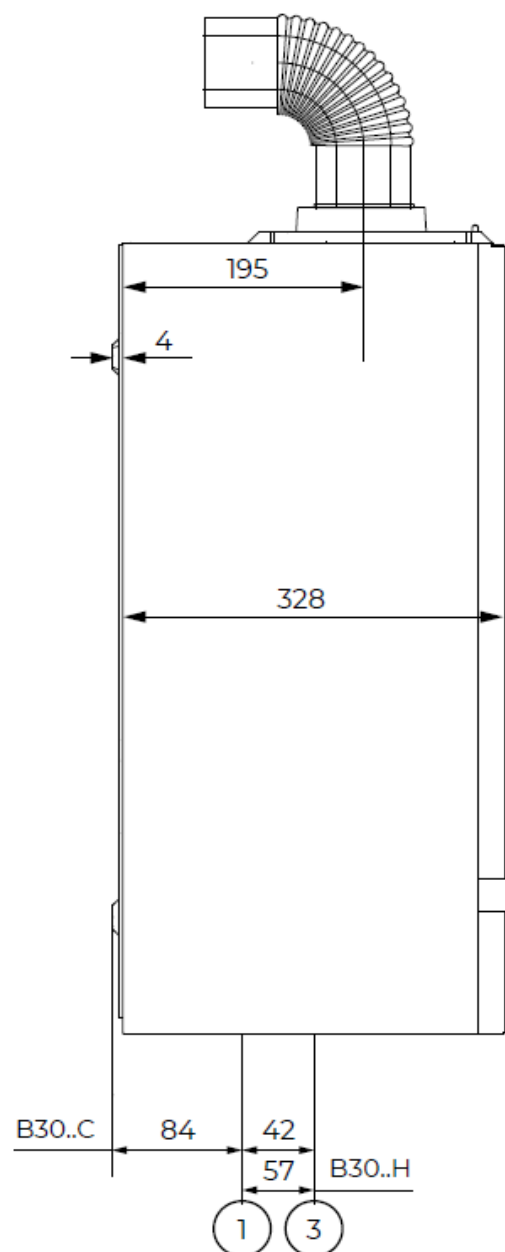
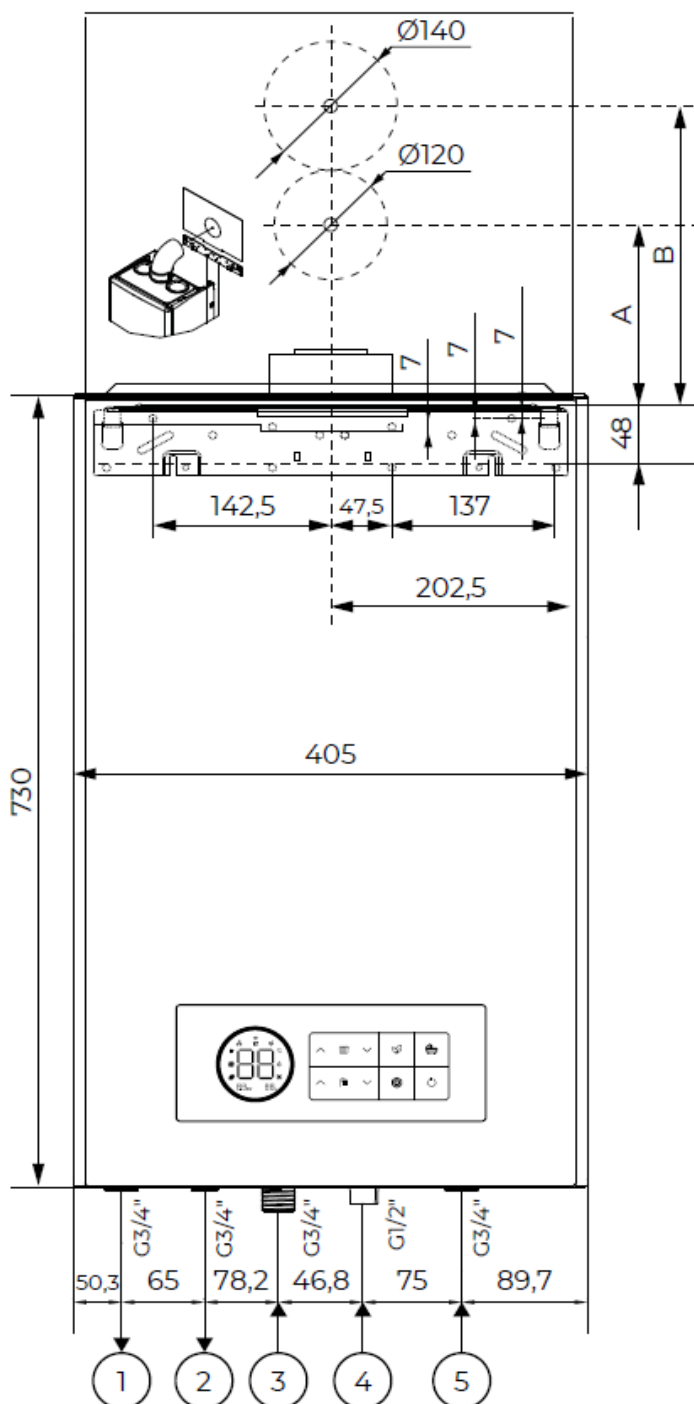
Размеры и подключения

Электрические подключения

Запасные части

Размеры и подключения для 28, 32, 36 кВт

Типоразмер котла	А, мм	В, мм
В30 28/32	128	-
В30 36	-	165



1. Патрубок подающей линии отопления $\frac{3}{4}$ "
2. Патрубок выхода горячей воды В30..С $\frac{1}{2}$ ", патрубок подключения подающей линии бойлера В30..Н $\frac{3}{4}$ "
3. Подключение газа $\frac{3}{4}$ "

4. Патрубок входа холодной воды В30..С $\frac{1}{2}$ ", патрубок подключения обратной линии бойлера В30..Н $\frac{1}{2}$ "
5. Патрубок обратной линии отопления $\frac{3}{4}$ "

Котел настенный конвекционный METEOR B30 Wi-Fi

1

Описание

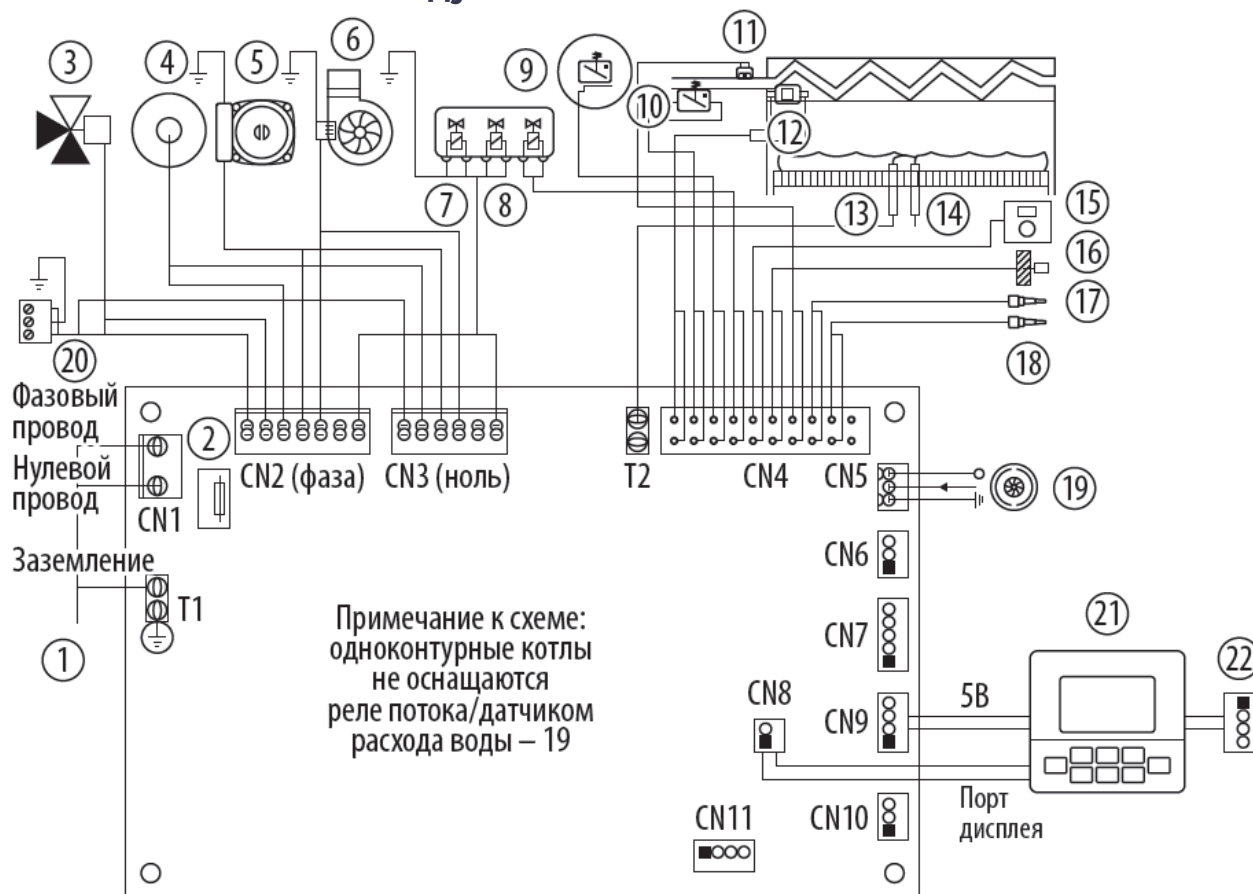
Характеристики

Размеры и подключения

Электрические подключения

Запасные части

Схема котла METEOR B30 с модулем Wi-Fi



Электрические подключения

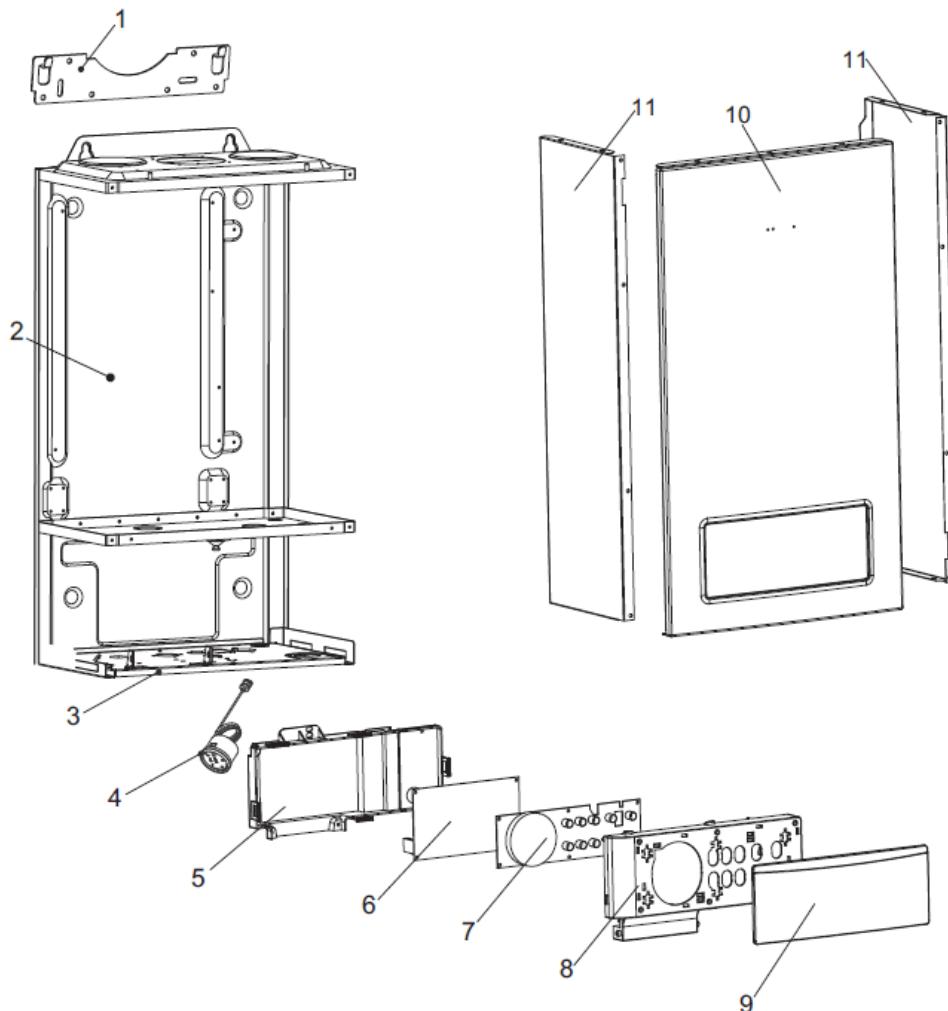
1. Соединительный провод 220 В.	12. Ограничитель максимальной температуры теплоносителя (реле).
2. Предохранитель 4А.	13. Электрод ионизации.
3. Трёхходовой клапан 220 В.	14. Электрод розжига (подключается к трансформатору розжига – 4).
4. Трансформатор розжига.	15. Комнатный термостат (установлена перемычка, при подключении термостата перемычку удалить).
5. Насос 220 В.	16. NTC-датчик наружной температуры.
6. Вентилятор 220 В.	17. NTC-датчик температуры ГВС (для двухконтурных котлов – нагретая вода на выходе из котла; для одноконтурных котлов-температура воды в бойлере).
7. Газовый клапан (подключение катушек безопасности) 220 В.	18. NTC-датчик температуры воды на входе в теплообменник ГВС (для двухконтурных котлов с возможностью подключения данной опции).
8. Газовый клапан (подключение модуляционной катушки) 220 В.	19. Реле потока / датчик расхода воды (для двухконтурных котлов) 5В.
9. Дифференциальное реле давления воздуха.	20. Клемма подключения дополнительного насоса отопительного контура, для моделей 28, 32, 36 кВт 220 В.
10. Реле давления теплоносителя.	21. Разъем дисплея/ коммуникационный разъем подключения платы индикации. Питание 5В, подключение OpenTherm.
11. NTC-датчик температуры теплоносителя.	22. Клемма подключения модуля Wi-Fi.

Котел настенный конвекционный METEOR B30 Wi-Fi

1

Описание	Характеристики	Размеры и подключения	Электрические подключения	Запасные части
B30 18C	B30 24C	B30 28C	B30 32C	B30 36C

Кожух, панель управления



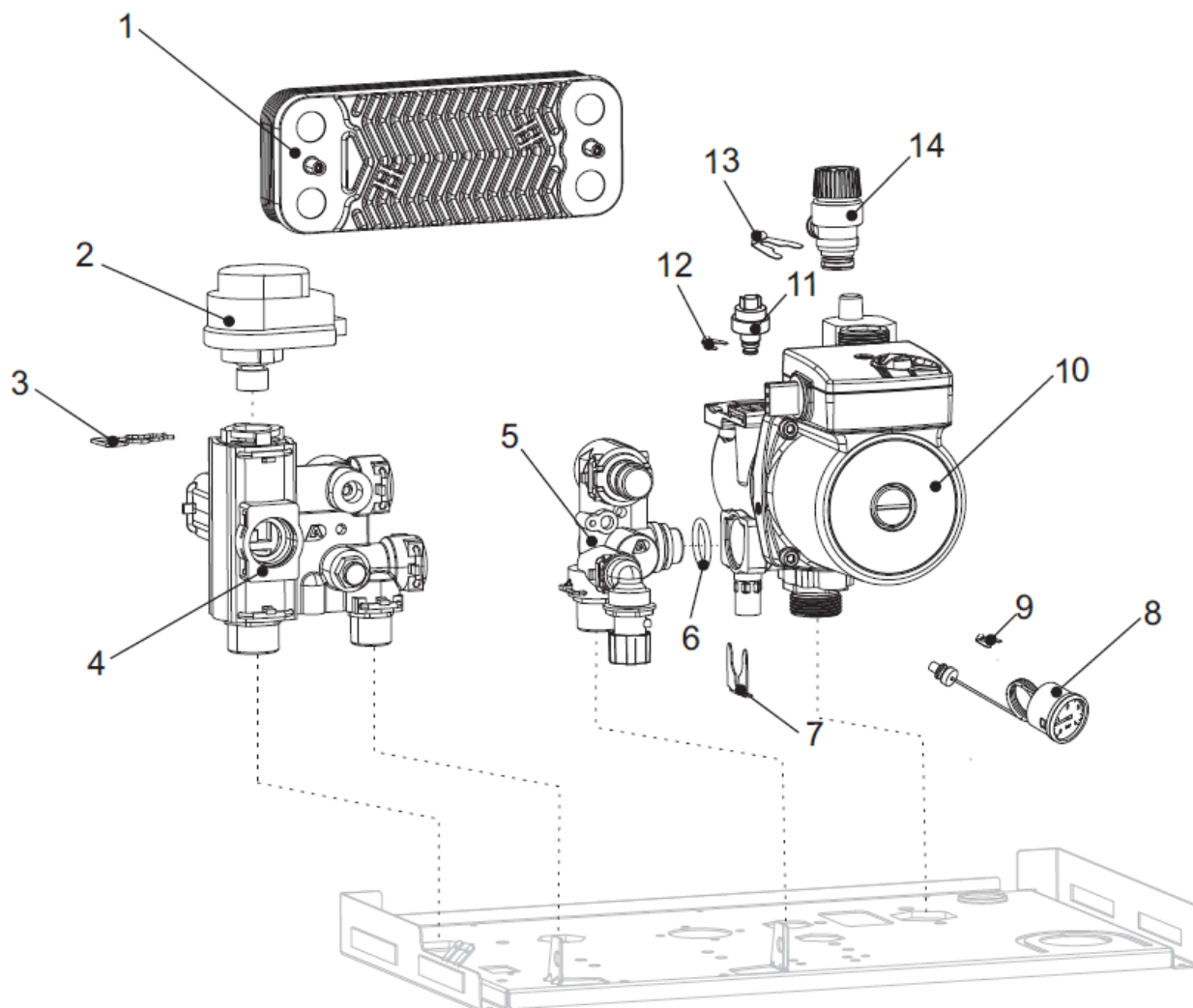
№	Наименование	Артикул
1	Подвесной кронштейн	802BA04000091
2	Каркас котла	BA02000120
3	Пластина котла нижняя	BA05000085
4	Манометр давления воды 4 бара	AB01000016
5	Крышка блока управления	BB01000169
6	Плата управления	702AA04010134
7	Экран отображения	701AA04020168
8	Корпус блока управления	BB01000177
9	Панель блока управления	BB01000187
10	Панель котла передняя	BA01000341
11	Панель котла боковая	803BA01000023
	Сетевой провод	705DA02000019
	Заземляющий провод вентилятора	DA03000191
	Жгут проводов	704DA03000315

Котел настенный конвекционный МЕТЕОР В30 Wi-Fi

1

Описание	Характеристики	Размеры и подключения	Электрические подключения	Запасные части
В30 18С	В30 24С	В30 28С	В30 32С	В30 36С

Гидроблок



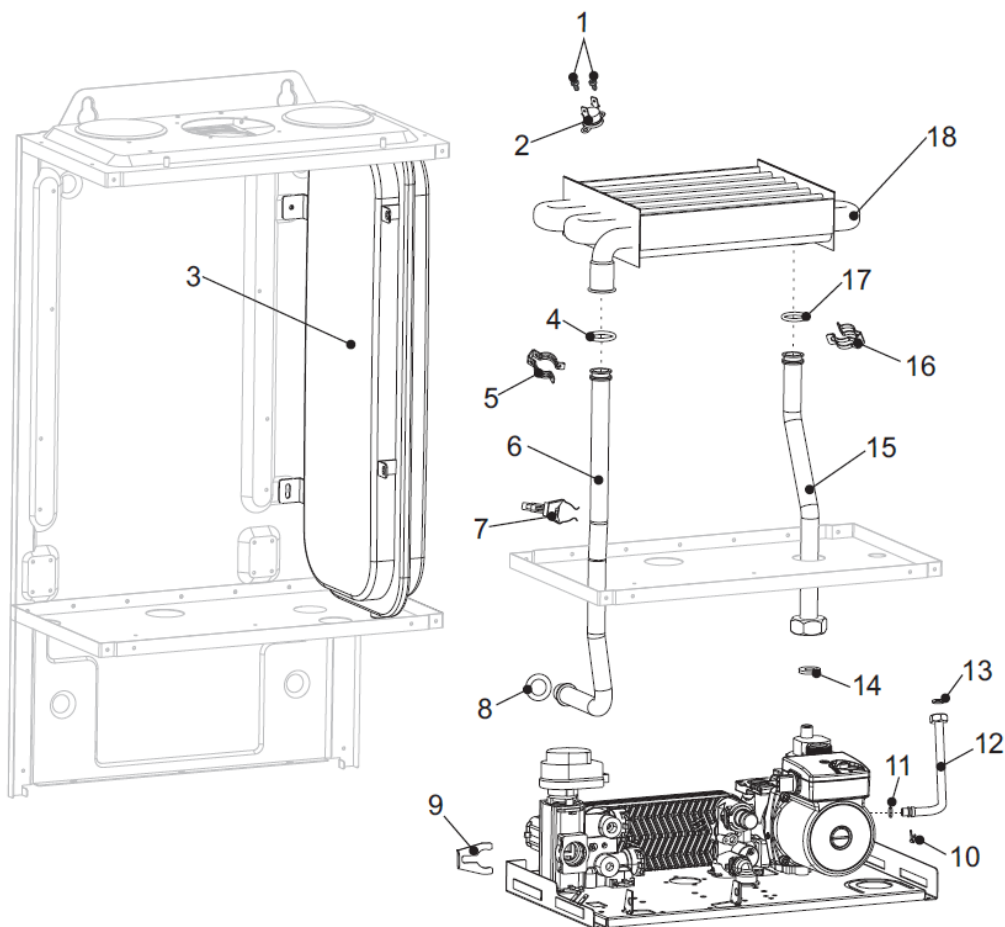
№	Наименование	Артикул
1	Пластинчатый теплообменник	AA08000041
2	Сервопривод	TY04050009
3	Клипса	TY03040042
4	Гидроарматура подающей линии с датчиком температуры ГВС	TY04020088
5	Гидроарматура обратной линии	TY04010201
6	Прокладка 17*4	TY02020013
7	Клипса гидроблока	TY03040052
8	Манометр давления воды 4 бара	AB01000016
9	Клипса манометра	TY03040049
10	Насос	AA01000125
11	Реле давления воды	AC03000023
12	Клипса реле давления воды	TY03040050
13	Клипса предохранительного клапана	TY03040026
14	Предохранительный клапан	TY04030019

Котел настенный конвекционный METEOR B30 Wi-Fi

1

Описание	Характеристики	Размеры и подключения	Электрические подключения	Запасные части
B30 18C	B30 24C	B30 28C	B30 32C	B30 36C

Теплообменник



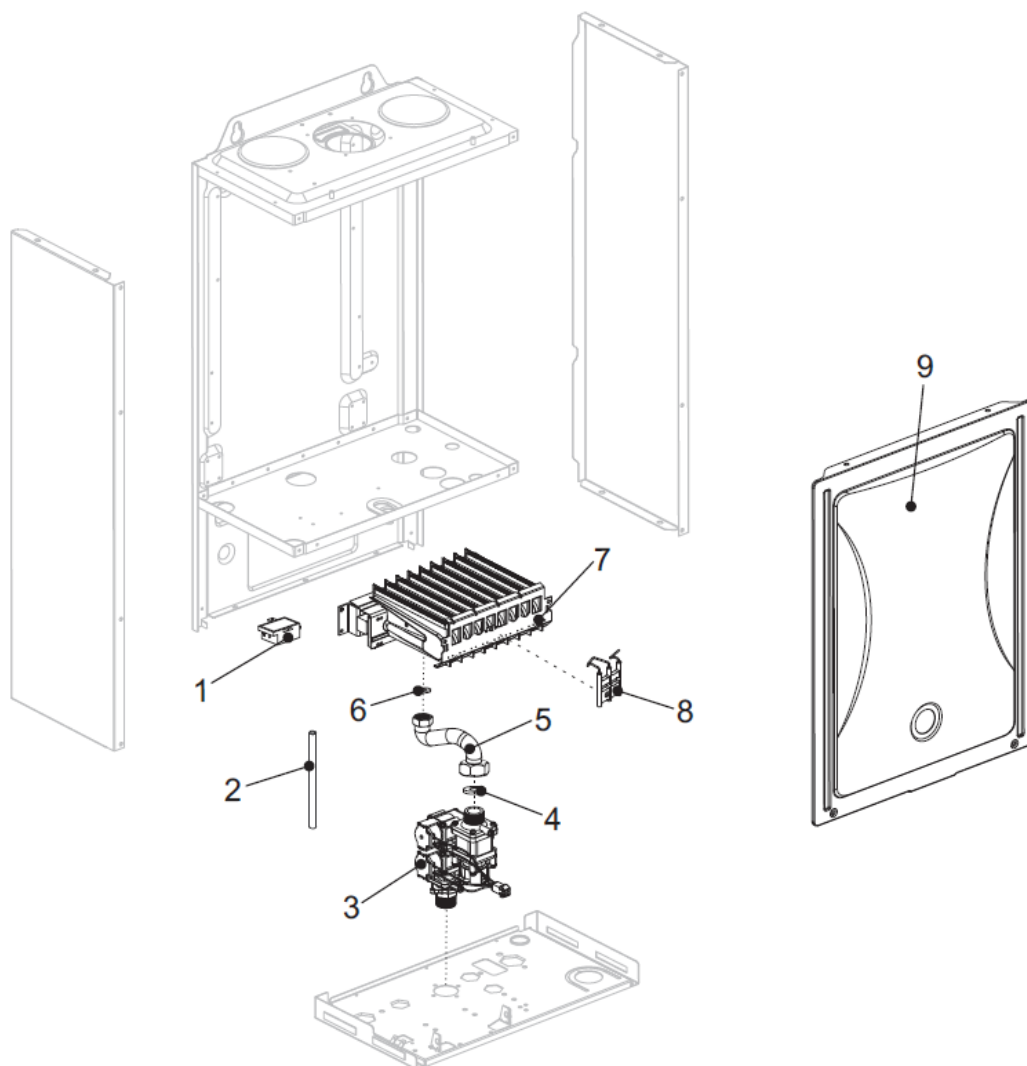
№	Наименование	Артикул
1	Винт	BZ05000001
2	Предохранительный ограничитель температуры 97°C	AC04000005
3	Расширительный бак 6л	AA05000031
4	Прокладка 17.4*3.3	811TY02020093
5	Клипса ТО-патрубок подающей линии	801TY03040033
6	Патрубок подающей линии	CA01001176
7	Датчик температуры подающей линии	AC01000005
8	Прокладка 17.4*4	TY02020013
9	Клипса гидроблок-патрубок подающей линии	
10	Клипса трубки расширительного бака	
11	Прокладка	
12	Трубка расширительного бака	CA01001208
13	Прокладка 3/8"	TY02020009
14	Прокладка	
15	Патрубок обратной линии	CA01001175
16	Клипса ТО-патрубок обратной линии	801TY03040033
17	Прокладка 17.4*4	801TY02020093
18	Основной теплообменник	AA07000084

Котел настенный конвекционный МЕТЕОР В30 Wi-Fi

1

Описание	Характеристики	Размеры и подключения	Электрические подключения	Запасные части
В30 18С	В30 24С	В30 28С	В30 32С	В30 36С

Горелка



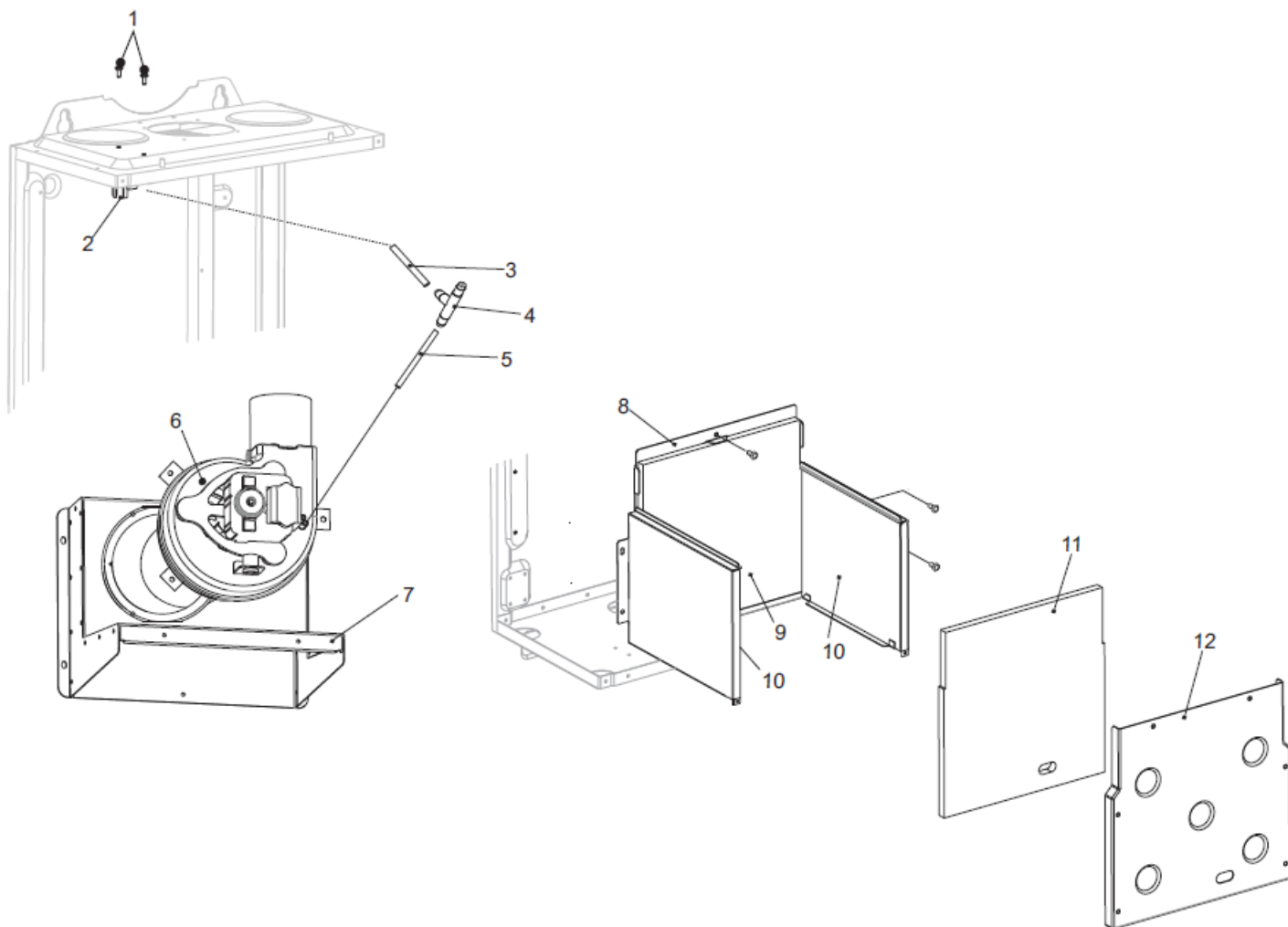
№	Наименование	Артикул
1	Трансформатор розжига	702AA04990018
2	Силиконовая трубка 300мм	CA04000009
3	Газовый клапан	AA03000041
4	Прокладка 24*17	TY02020005
5	Труба подачи газа	CA01001177
6	Прокладка 18.5*11	TY02020006
7	Горелка	812AA06000050
8	Электрод розжига	701DA01000049
9	Крышка	803BA02000096

Котел настенный конвекционный METEOR B30 Wi-Fi

1

Описание	Характеристики	Размеры и подключения	Электрические подключения	Запасные части
B30 18C	B30 24C	B30 28C	B30 32C	B30 36C

Вентилятор



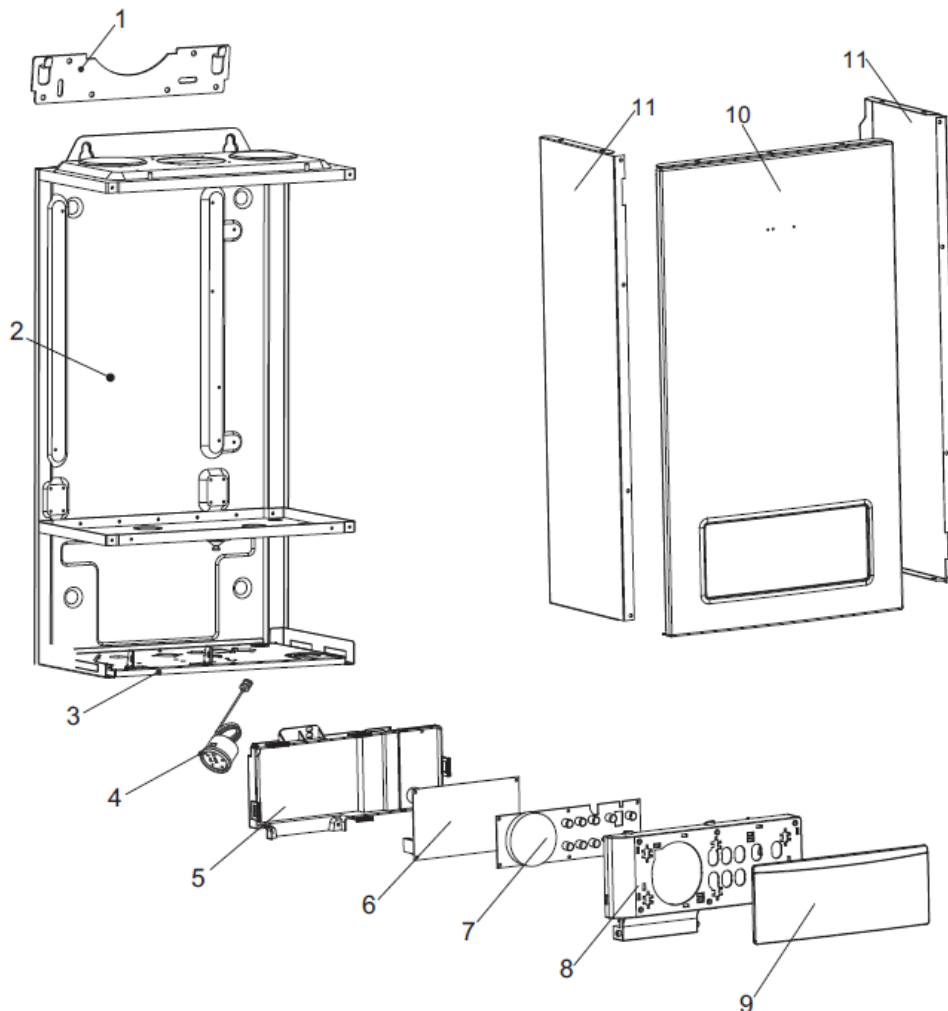
№	Наименование	Артикул
1	Винт	BZ05000001
2	Прессостат	AC05000021
3	Силиконовая трубка 50мм	CA04000110
4	Балансировочная трубка перепада давления	BB99000013
5	Силиконовая трубка 120мм	CA04000011
6	Вентилятор	AA02000025
7	Дымосборник	BA03030098
8	Каркас камеры сгорания	BA03010033
9	Изоляция задняя	EA01000031
10	Изоляция боковая	EA01000032
11	Изоляция передняя	801EA01000033
12	Крышка камеры сгорания	801BA03020013

Котел настенный конвекционный METEOR B30 Wi-Fi

1

Описание	Характеристики	Размеры и подключения	Электрические подключения	Запасные части
B30 18C	B30 24C	B30 28C	B30 32C	B30 36C

Кожух, панель управления



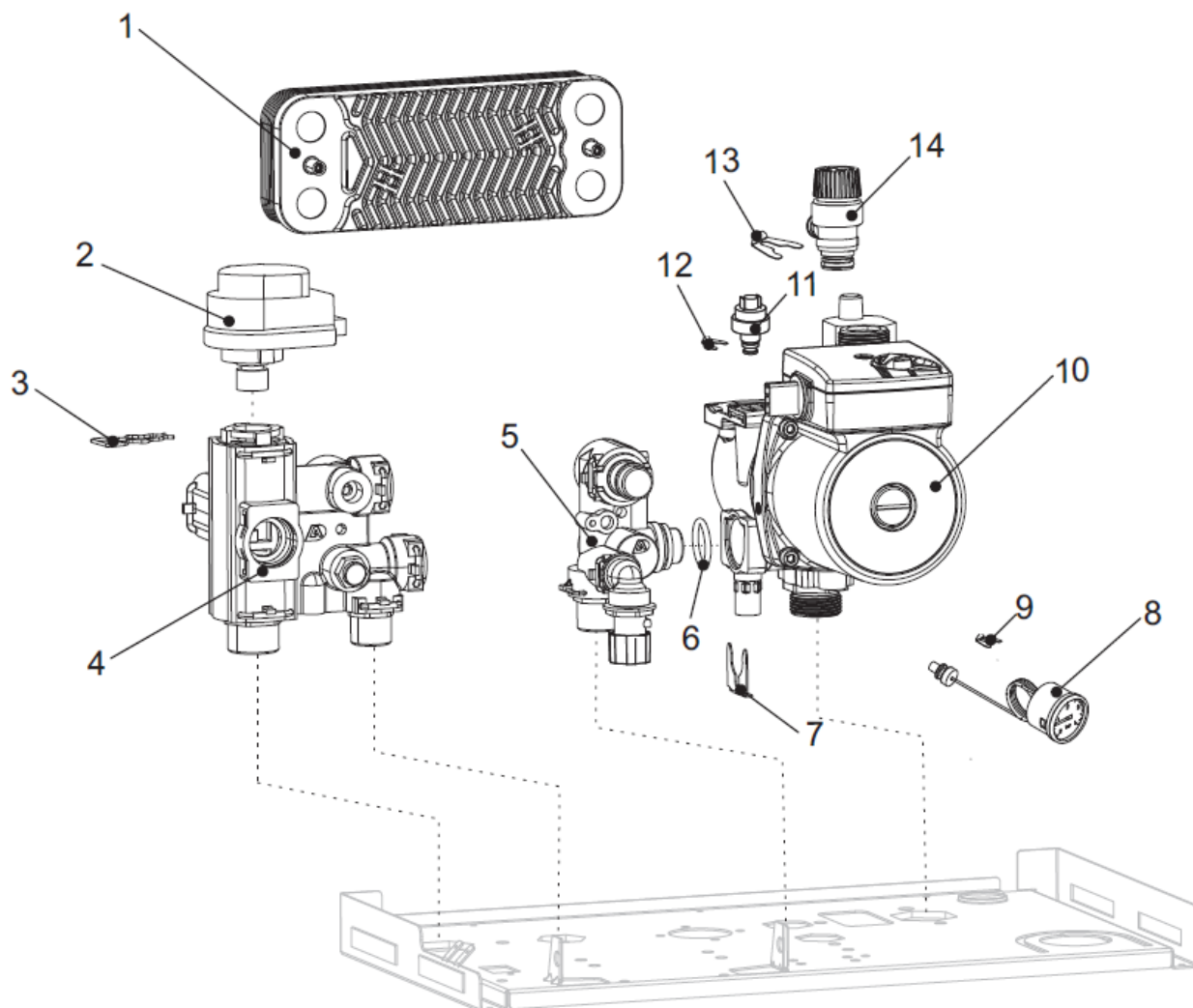
№	Наименование	Артикул
1	Подвесной кронштейн	802BA04000091
2	Каркас котла	BA02000120
3	Пластина котла нижняя	BA05000085
4	Манометр давления воды 4 бара	AB01000016
5	Крышка блока управления	BB01000169
6	Плата управления	702AA04010134
7	Экран отображения	701AA04020168
8	Корпус блока управления	BB01000177
9	Панель блока управления	BB01000187
10	Панель котла передняя	BA01000341
11	Панель котла боковая	803BA01000023
	Сетевой провод	705DA02000019
	Заземляющий провод вентилятора	DA03000191
	Жгут проводов	704DA03000315

Котел настенный конвекционный МЕТЕОР В30 Wi-Fi

1

Описание	Характеристики	Размеры и подключения	Электрические подключения	Запасные части
В30 18С	В30 24С	В30 28С	В30 32С	В30 36С

Гидроблок



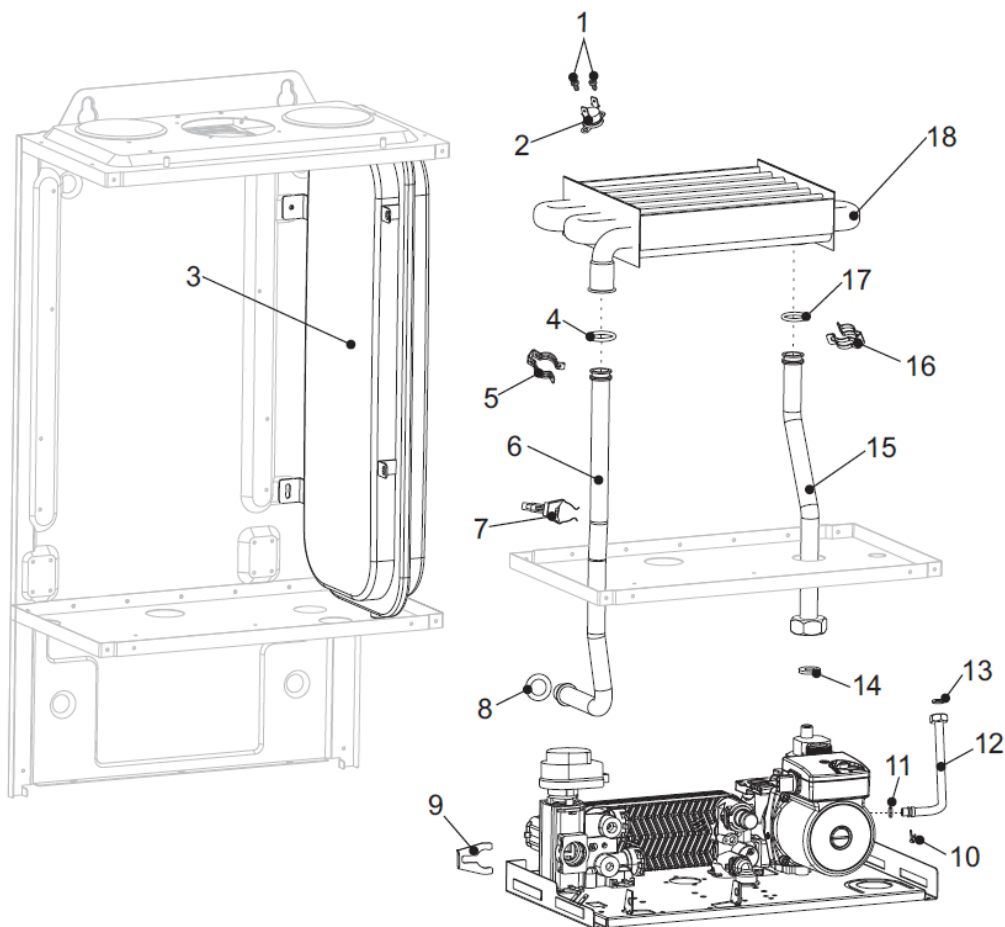
№	Наименование	Артикул
1	Пластинчатый теплообменник	AA08000041
2	Сервопривод	TY04050009
3	Клипса	TY03040042
4	Гидроарматура подающей линии с датчиком температуры ГВС	TY04020088
5	Гидроарматура обратной линии	TY04010201
6	Прокладка 17*4	TY02020013
7	Клипса гидроблока	TY03040052
8	Манометр давления воды 4 бара	AB01000016
9	Клипса манометра	TY03040049
10	Насос	AA01000125
11	Реле давления воды	AC03000023
12	Клипса реле давления воды	TY03040050
13	Клипса предохранительного клапана	TY03040026
14	Предохранительный клапан	TY04030019

Котел настенный конвекционный METEOR B30 Wi-Fi

1

Описание	Характеристики	Размеры и подключения	Электрические подключения	Запасные части
B30 18C	B30 24C	B30 28C	B30 32C	B30 36C

Теплообменник



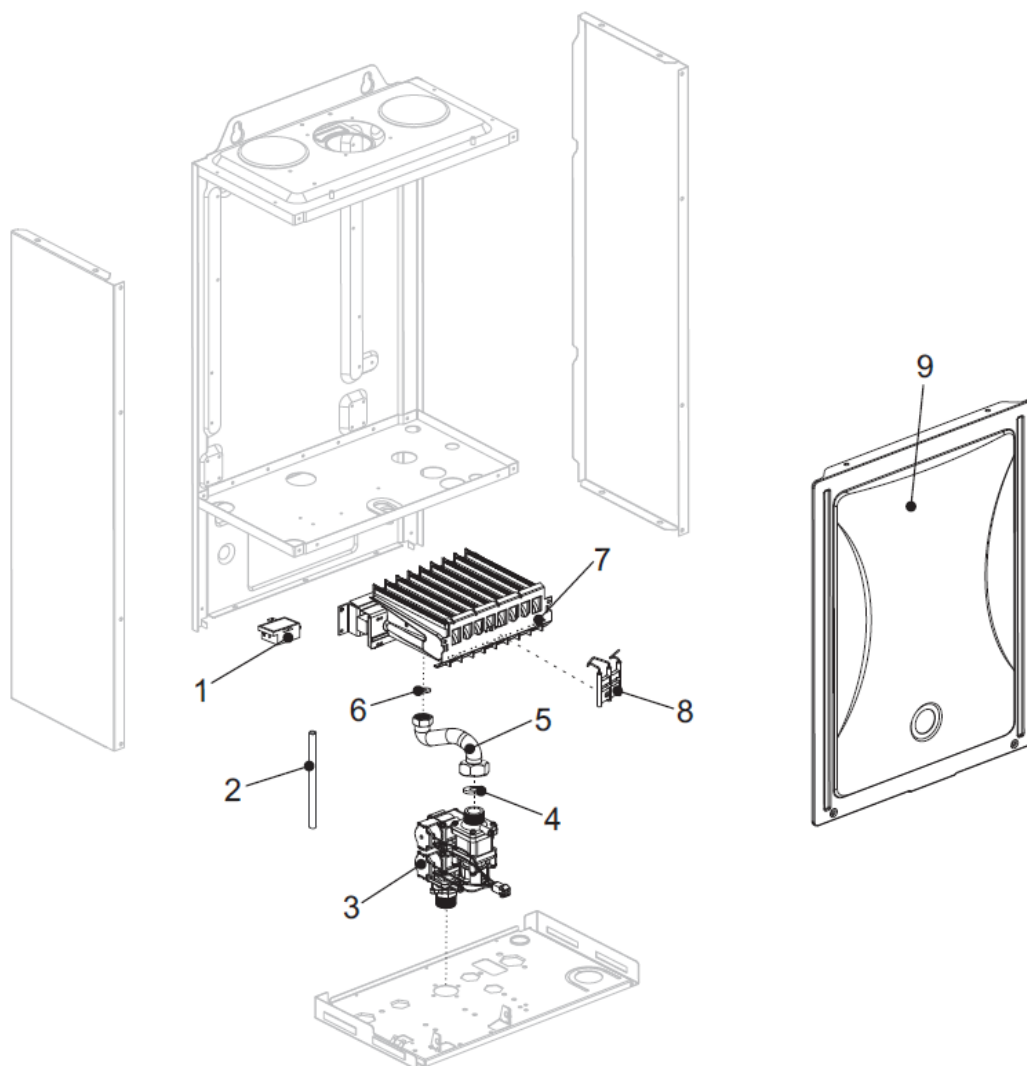
№	Наименование	Артикул
1	Винт	BZ05000001
2	Предохранительный ограничитель температуры 97°C	AC04000005
3	Расширительный бак 6л	AA05000031
4	Прокладка 17.4*3.3	811TY02020093
5	Клипса ТО-патрубок подающей линии	801TY03040033
6	Патрубок подающей линии	CA01001176
7	Датчик температуры подающей линии	AC01000005
8	Прокладка 17.4*4	TY02020013
9	Клипса гидроблок-патрубок подающей линии	
10	Клипса трубки расширительного бака	
11	Прокладка	
12	Трубка расширительного бака	CA01001208
13	Прокладка 3/8"	TY02020009
14	Прокладка	
15	Патрубок обратной линии	CA01001175
16	Клипса ТО-патрубок обратной линии	801TY03040033
17	Прокладка 17.4*4	801TY02020093
18	Основной теплообменник	AA07000084

Котел настенный конвекционный МЕТЕОР В30 Wi-Fi

1

Описание	Характеристики	Размеры и подключения	Электрические подключения	Запасные части
V30 18C	V30 24C	V30 28C	V30 32C	V30 36C

Горелка



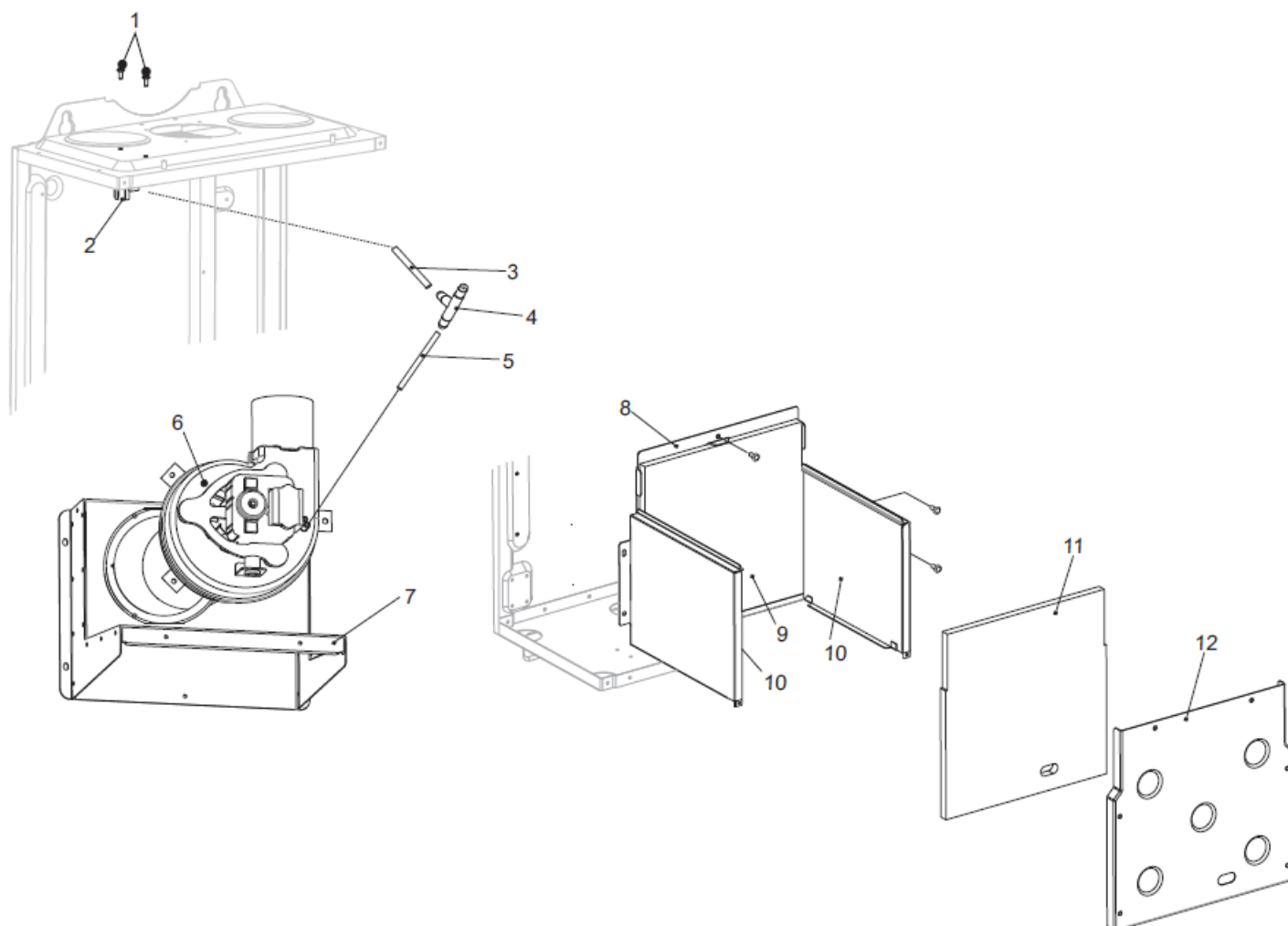
№	Наименование	Артикул
1	Трансформатор розжига	702AA04990018
2	Силиконовая трубка 300мм	CA04000009
3	Газовый клапан	AA03000041
4	Прокладка 24*17	TY02020005
5	Труба подачи газа	CA01001177
6	Прокладка 18.5*11	TY02020006
7	Горелка	812AA06000045
8	Электрод розжига	701DA01000049
9	Крышка	803BA02000096

Котел настенный конвекционный METEOR B30 Wi-Fi

1

Описание	Характеристики	Размеры и подключения	Электрические подключения	Запасные части
B30 18C	B30 24C	B30 28C	B30 32C	B30 36C

Вентилятор



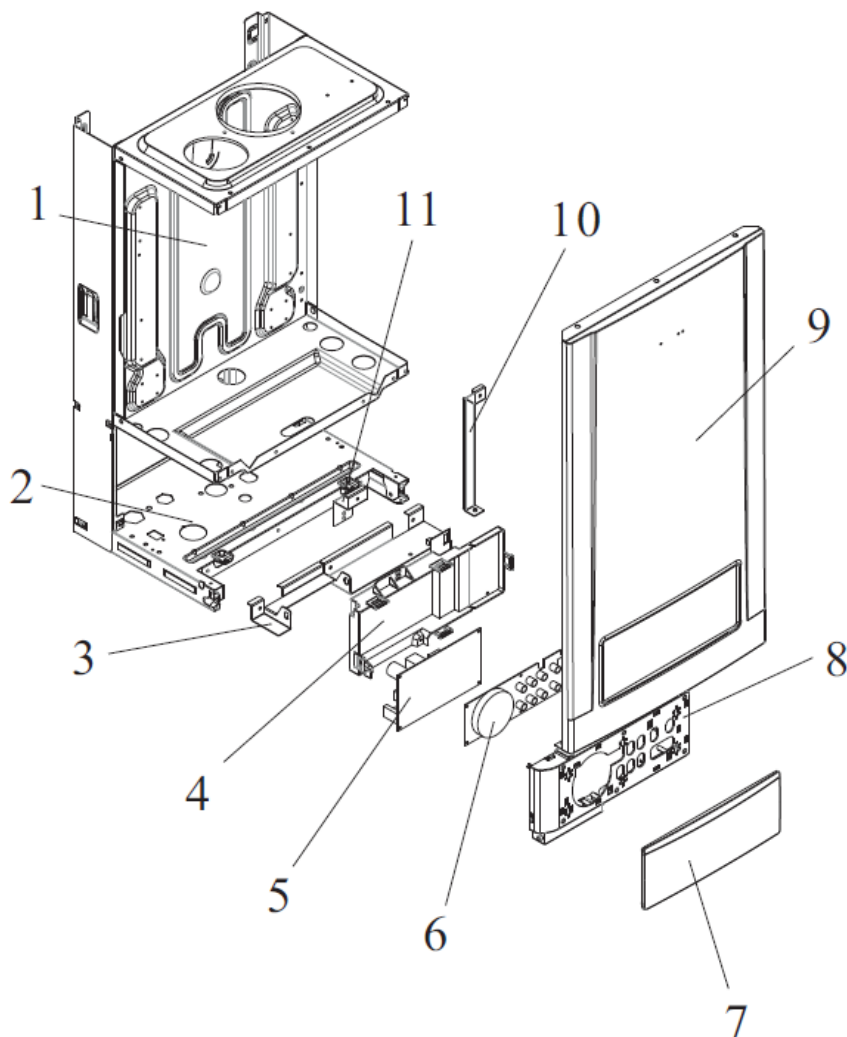
№	Наименование	Артикул
1	Винт	BZ05000001
2	Прессостат	AC05000014
3	Силиконовая трубка 50мм	CA04000110
4	Балансировочная трубка перепада давления	BB99000013
5	Силиконовая трубка 120мм	CA04000011
6	Вентилятор	AA02000020
7	Дымосборник	BA03030097
8	Каркас камеры сгорания	BA03010033
9	Изоляция задняя	EA01000031
10	Изоляция боковая	EA01000032
11	Изоляция передняя	801EA01000033
12	Крышка камеры сгорания	801BA03020013

Котел настенный конвекционный METEOR B30 Wi-Fi

1

Описание	Характеристики	Размеры и подключения	Электрические подключения	Запасные части
B30 18C	B30 24C	B30 28C	B30 32C	B30 36C

Кожух, панель управления



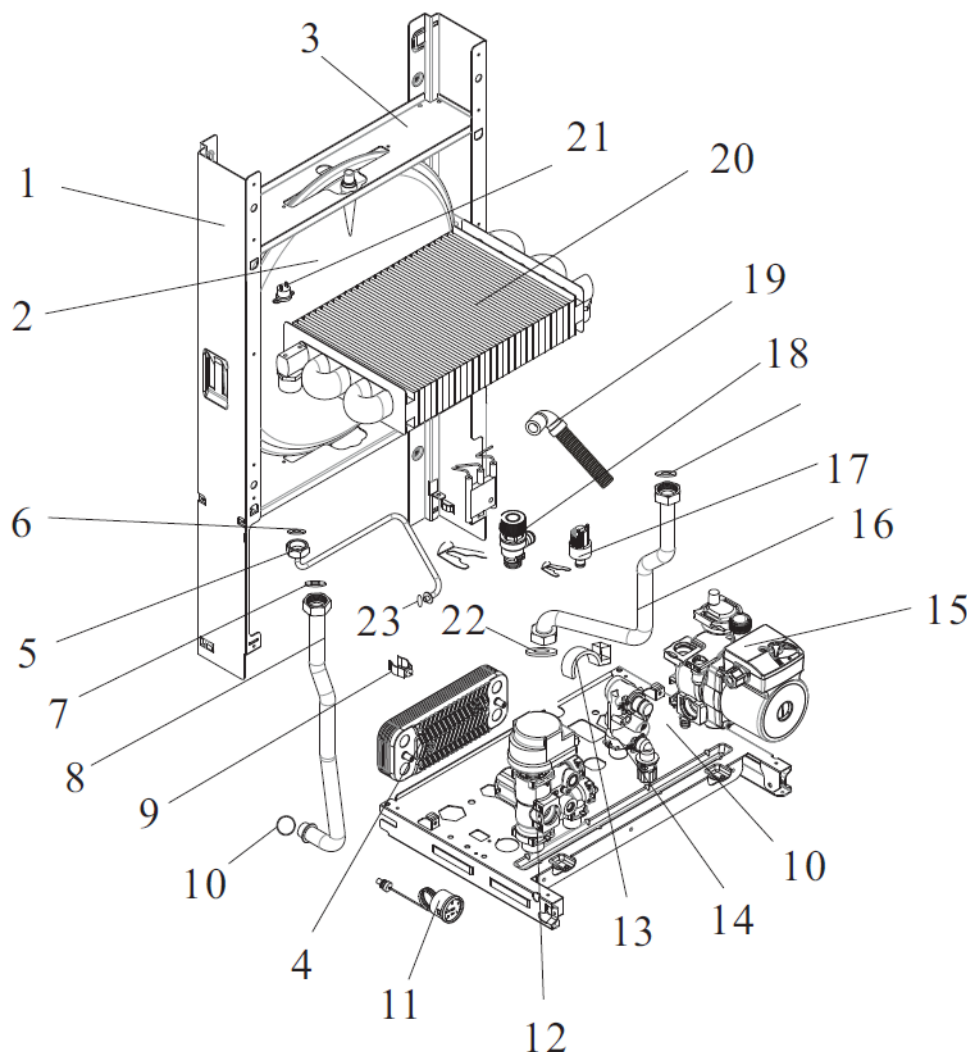
№	Наименование	Артикул
1	Каркас котла	BA02000139
2	Пластина котла нижняя	BA05000122
3	Кронштейн блока управления	BB06000041
4	Крышка блока управления	BB01000169
5	Плата управления	702AA04010134
6	Экран отображения	701AA04020168
7	Панель блока управления	BB01000187
8	Корпус блока управления	BB01000177
9	Панель котла передняя	BA01000357
10	Правый кронштейн блока управления	BA06000043
11	Левый кронштейн блока управления	BA06000042
	Сетевой провод	704DA02000021
	Заземляющий провод вентилятора	DA03000191
	Жгут проводов	DA03000348

Котел настенный конвекционный МЕТЕОР В30 Wi-Fi

1

Описание	Характеристики	Размеры и подключения	Электрические подключения	Запасные части
V30 18C	V30 24C	V30 28C	V30 32C	V30 36C

Гидроблок



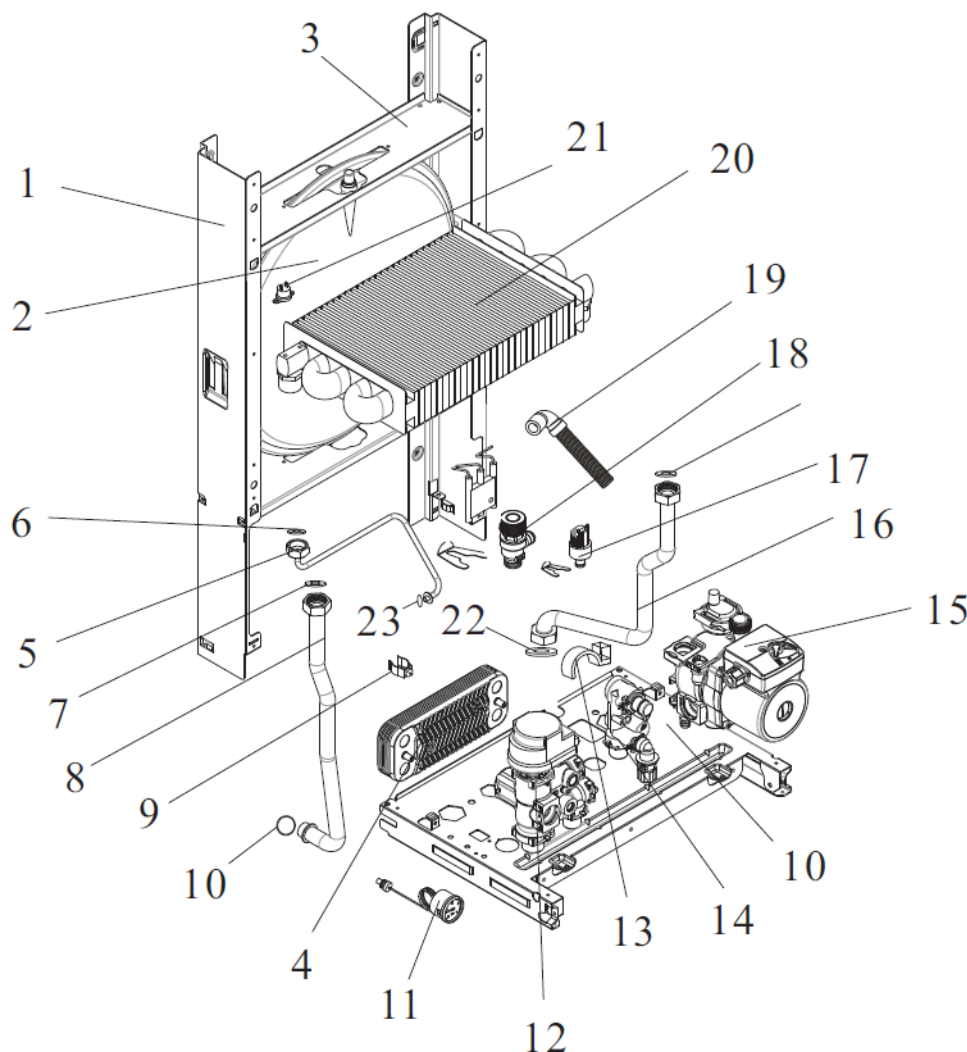
№	Наименование	Артикул
1	Левая панель крепления расширительного бака	BA04000012
2	Расширительный бак 8л	AA05000034
3	Кронштейн крепления расширительного бака	BA04000163
4	Пластинчатый теплообменник	AA08000043
5	Трубка расширительного бака	CA01000630
6	Прокладка 3/8"	TY02020009
7	Прокладка 24*17	TY02020005
8	Патрубок подающей линии	CA01001207
9	Датчик температуры подающей линии	AC01000005
10	Прокладка 17.4*4	TY02020013
11	Манометр давления воды 4 бара	AB01000016
12	Гидроарматура подающей линии с датчиком температуры ГВС	TY04020088
13	Датчик протока (датчик Холла)	AC02000017
14	Гидроарматура обратной линии с датчиком температуры ГВС	TY04010205
15	Насос	AA01000125

Котел настенный конвекционный МЕТЕОР В30 Wi-Fi

1

Описание	Характеристики	Размеры и подключения	Электрические подключения	Запасные части
В30 18С	В30 24С	В30 28С	В30 32С	В30 36С

Теплообменник



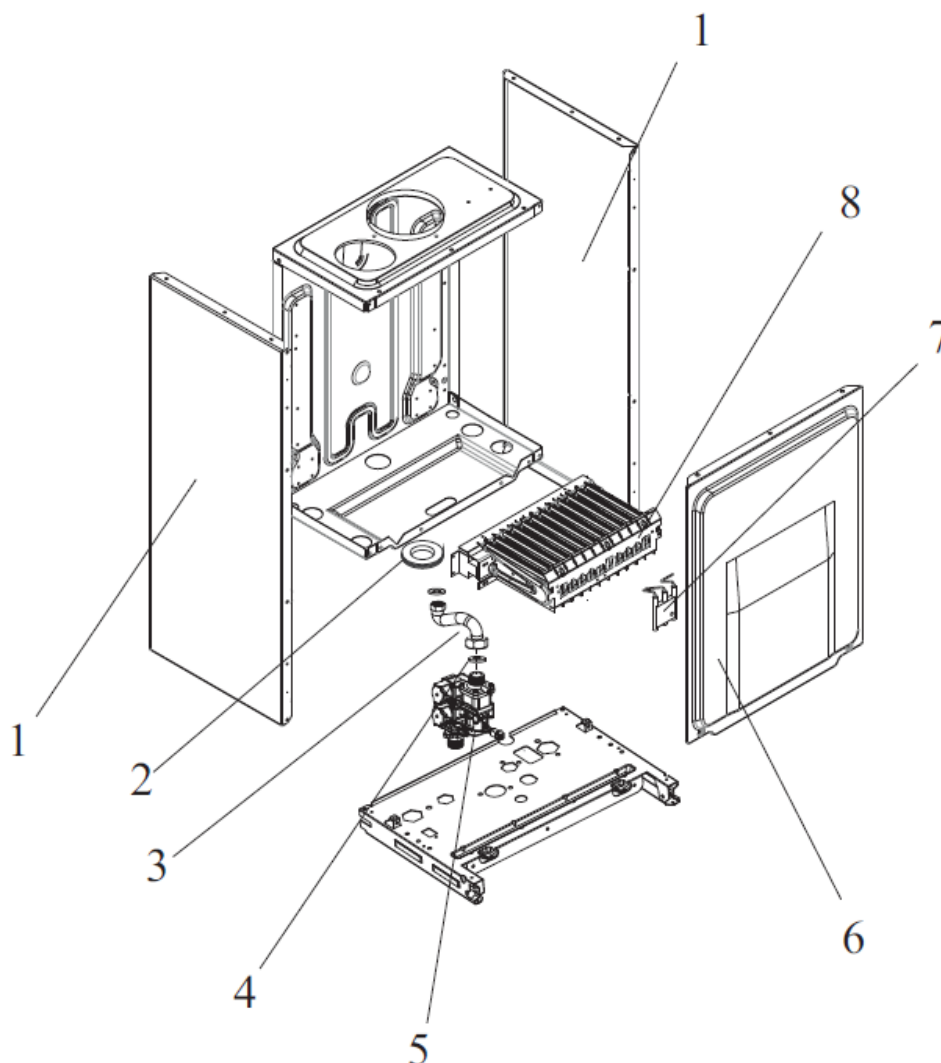
№	Наименование	Артикул
16	Патрубок обратной линии	CA01001200
17	Реле давления воды	AC03000023
18	Предохранительный клапан	TY04030019
19	Дренажная труба	CA04000037
20	Основной теплообменник	601AA07000096
21	Предохранительный ограничитель температуры 97°C	AC04000005
22	Прокладка	TY02020197
23	Прокладка	Y02020175

Котел настенный конвекционный МЕТЕОР В30 Wi-Fi

1

Описание	Характеристики	Размеры и подключения	Электрические подключения	Запасные части
В30 18С	В30 24С	В30 28С	В30 32С	В30 36С

Горелка



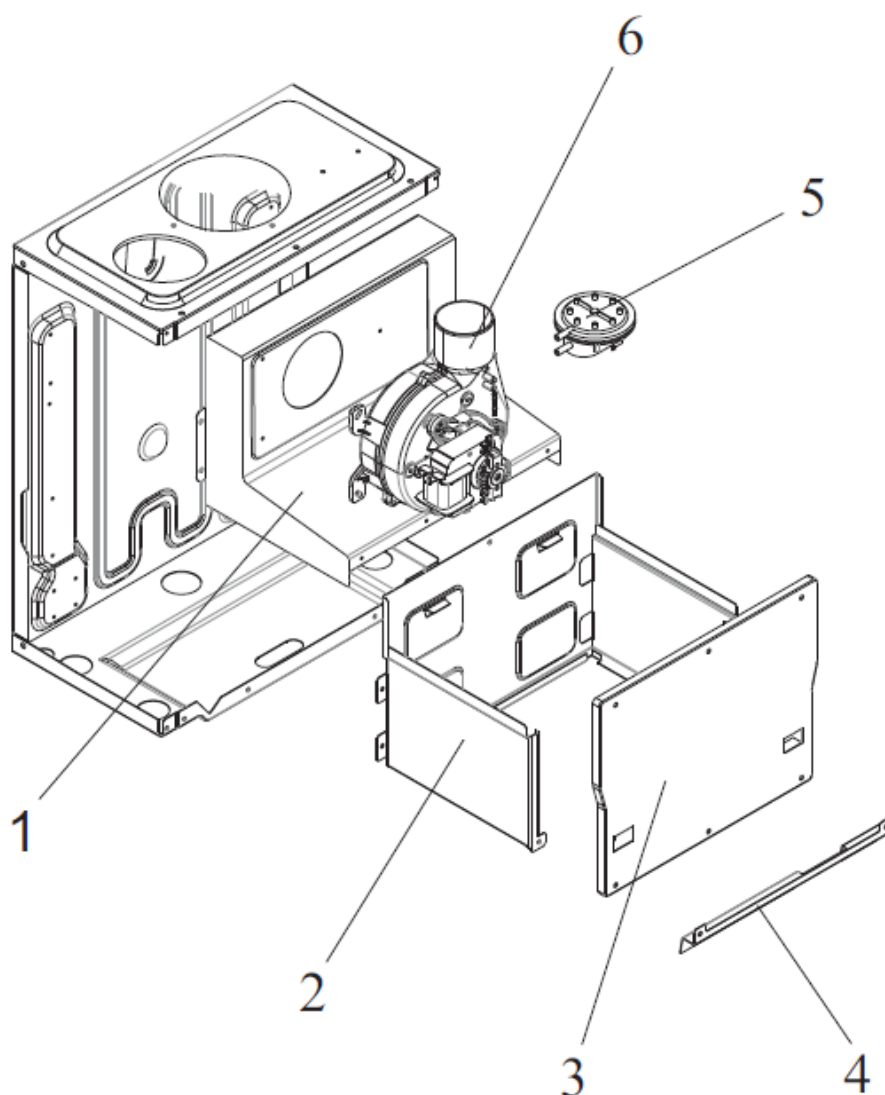
№	Наименование	Артикул
1	Панель котла боковая	813BA01000013
2	Прокладка	801TY02020069
3	Прокладка 24*17	TY02020005
4	Труба подачи газа	CA01990262
5	Газовый клапан	AA03000041
6	Крышка	801BA02000018
7	Электрод розжига	701DA01000049
8	Горелка	801AA06000016

Котел настенный конвекционный МЕТЕОР В30 Wi-Fi

1

Описание	Характеристики	Размеры и подключения	Электрические подключения	Запасные части
В30 18С	В30 24С	В30 28С	В30 32С	В30 36С

Вентилятор



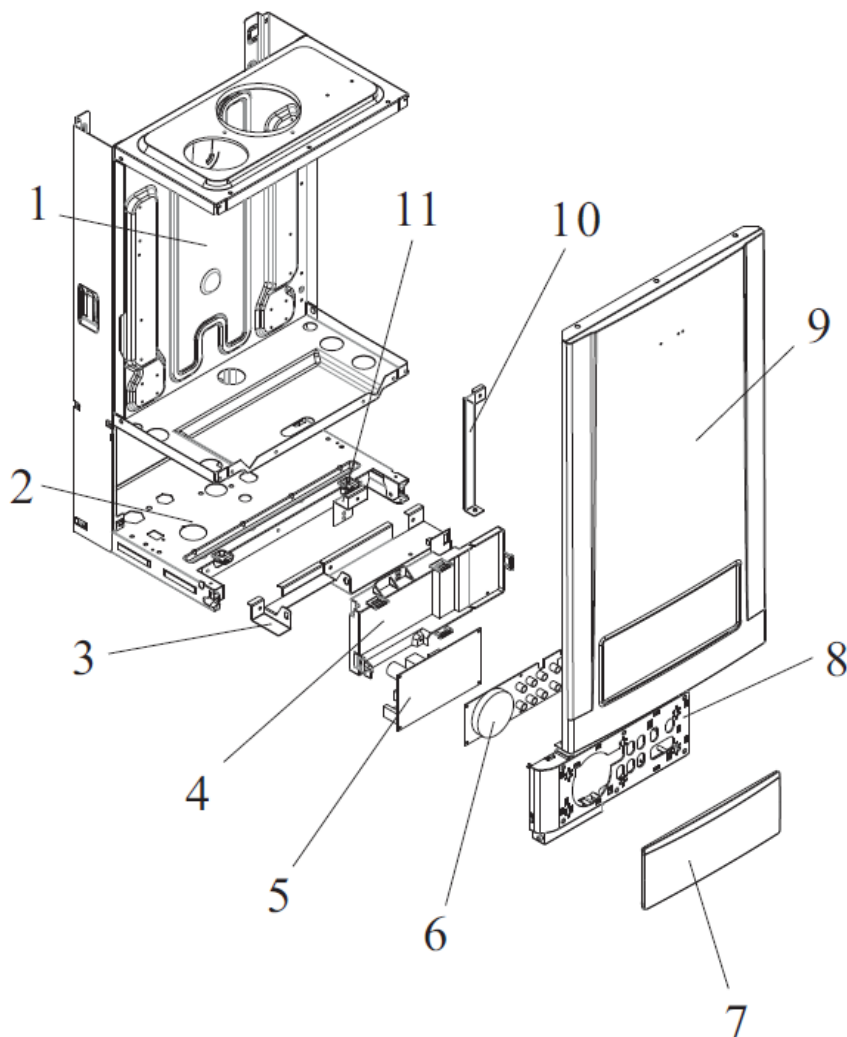
№	Наименование	Артикул
1	Дымосборник	803BA03030017
2	Каркас камеры сгорания	601BA03010063
3	Крышка камеры сгорания	BA03020021
4	Кронштейн камеры сгорания	BA03040046
5	Прессостат	AC05000016
6	Вентилятор	AA02000065

Котел настенный конвекционный METEOR B30 Wi-Fi

1

Описание	Характеристики	Размеры и подключения	Электрические подключения	Запасные части
B30 18C	B30 24C	B30 28C	B30 32C	B30 36C

Кожух, панель управления



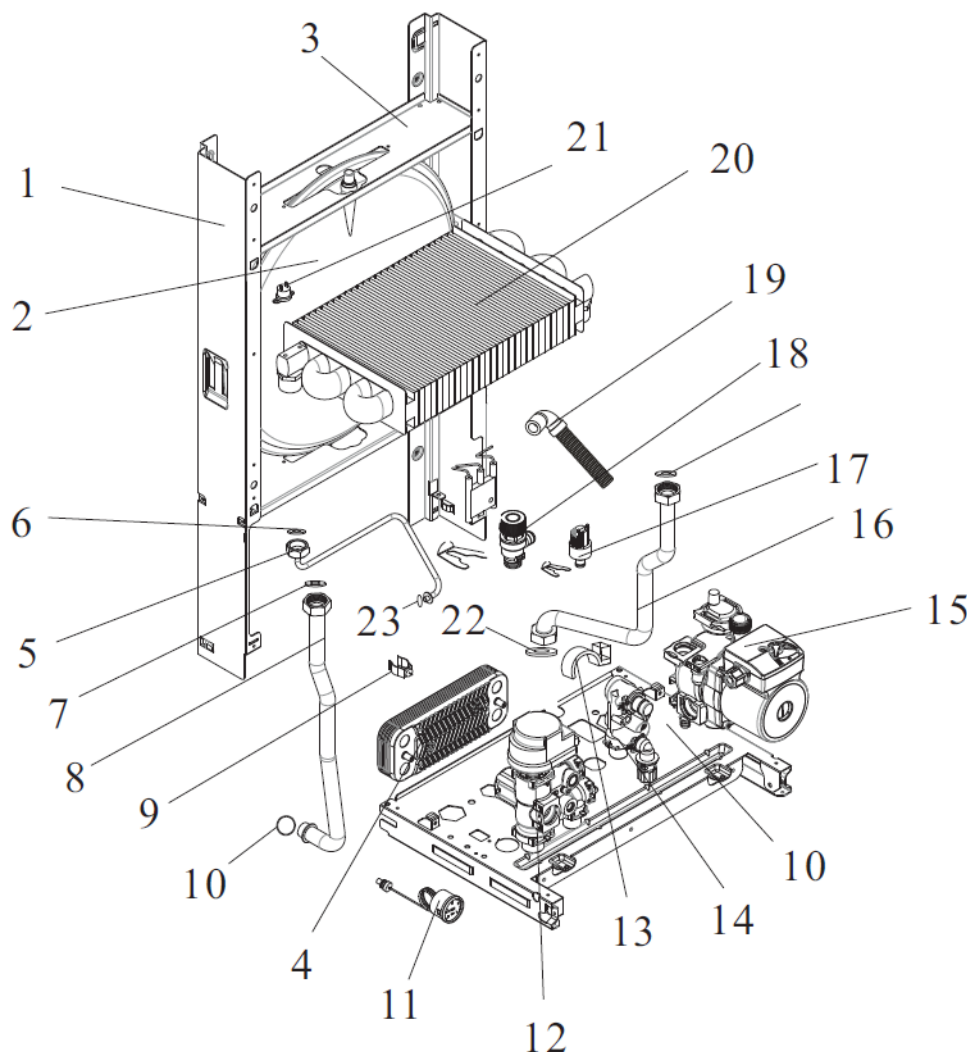
№	Наименование	Артикул
1	Каркас котла	BA02000139
2	Пластина котла нижняя	BA05000122
3	Кронштейн блока управления	BB06000041
4	Крышка блока управления	BB01000169
5	Плата управления	702AA04010134
6	Экран отображения	701AA04020168
7	Панель блока управления	BB01000187
8	Корпус блока управления	BB01000177
9	Панель котла передняя	BA01000357
10	Правый кронштейн блока управления	BA06000043
11	Левый кронштейн блока управления	BA06000042
	Сетевой провод	704DA02000021
	Заземляющий провод вентилятора	DA03000191
	Жгут проводов	DA03000348

Котел настенный конвекционный МЕТЕОР В30 Wi-Fi

1

Описание	Характеристики	Размеры и подключения	Электрические подключения	Запасные части
В30 18С	В30 24С	В30 28С	В30 32С	В30 36С

Гидроблок



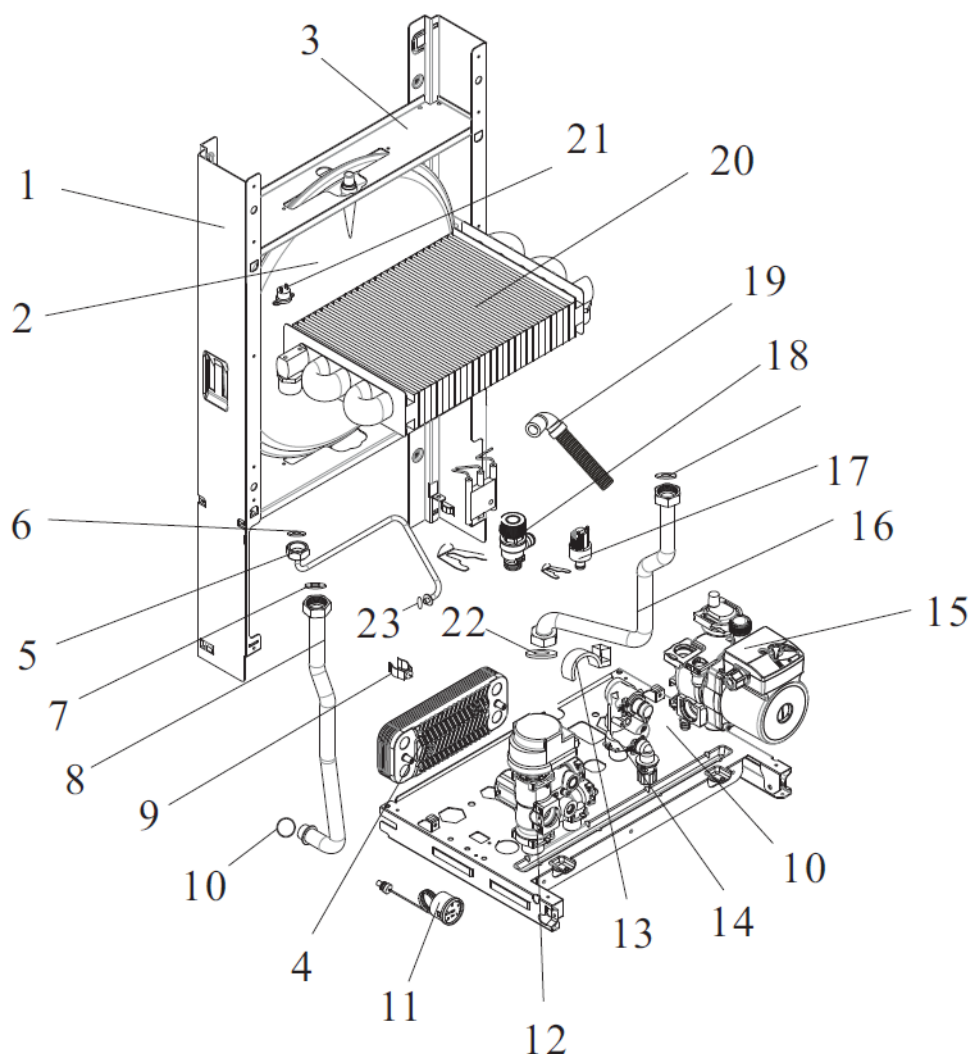
№	Наименование	Артикул
1	Левая панель крепления расширительного бака	BA04000012
2	Расширительный бак 8л	AA05000034
3	Кронштейн крепления расширительного бака	BA04000163
4	Пластинчатый теплообменник	AA08000043
5	Трубка расширительного бака	CA01000630
6	Прокладка 3/8"	TY02020009
7	Прокладка 24*17	TY02020005
8	Патрубок подающей линии	CA01001207
9	Датчик температуры подающей линии	AC01000005
10	Прокладка 17.4*4	TY02020013
11	Манометр давления воды 4 бара	AB01000016
12	Гидроарматура подающей линии с датчиком температуры ГВС	TY04020088
13	Датчик протока (датчик Холла)	AC02000017
14	Гидроарматура обратной линии с датчиком температуры ГВС	TY04010205
15	Насос	AA01000125

Котел настенный конвекционный МЕТЕОР В30 Wi-Fi

1

Описание	Характеристики	Размеры и подключения	Электрические подключения	Запасные части
В30 18С	В30 24С	В30 28С	В30 32С	В30 36С

Теплообменник



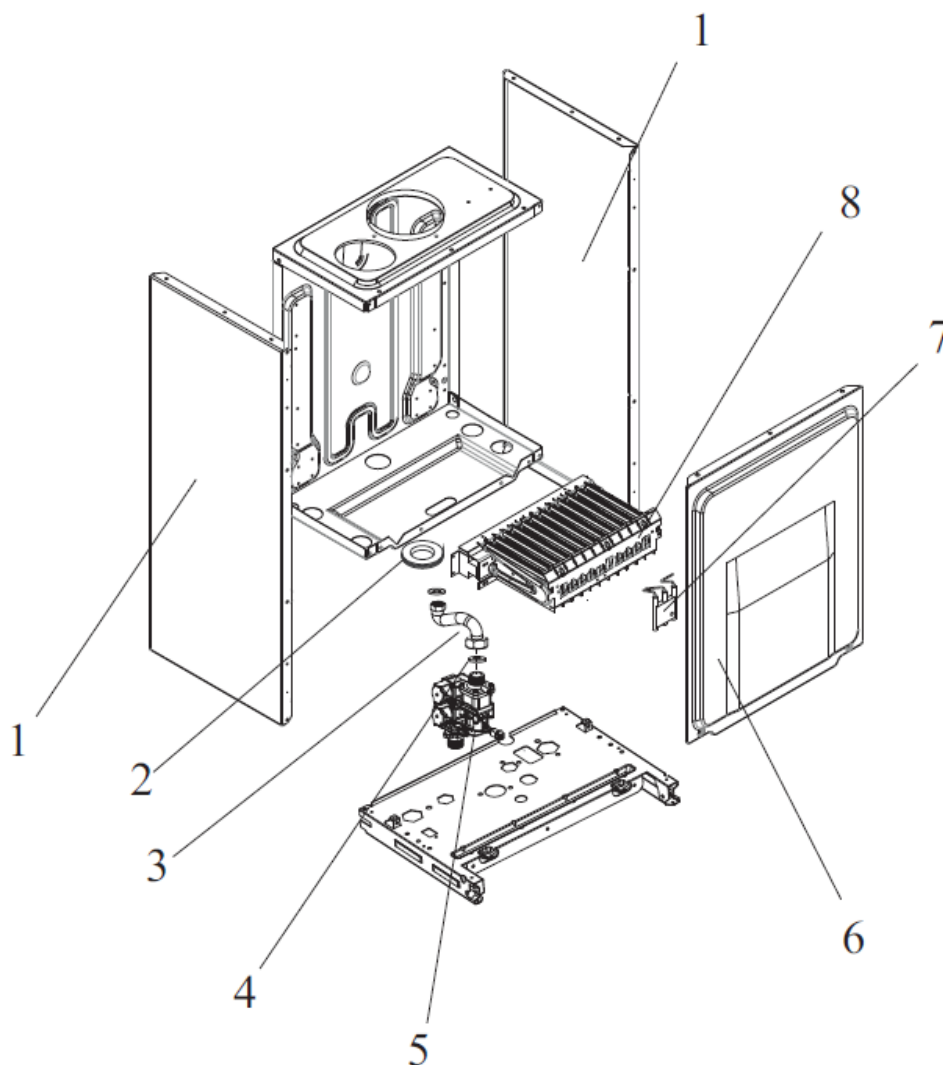
№	Наименование	Артикул
16	Патрубок обратной линии	CA01001200
17	Реле давления воды	AC03000023
18	Предохранительный клапан	TY04030019
19	Дренажная труба	CA04000037
20	Основной теплообменник	601AA07000094
21	Предохранительный ограничитель температуры 97°C	AC04000005
22	Прокладка	TY02020197
23	Прокладка	Y02020175

Котел настенный конвекционный METEOR B30 Wi-Fi

1

Описание	Характеристики	Размеры и подключения	Электрические подключения	Запасные части
B30 18C	B30 24C	B30 28C	B30 32C	B30 36C

Горелка



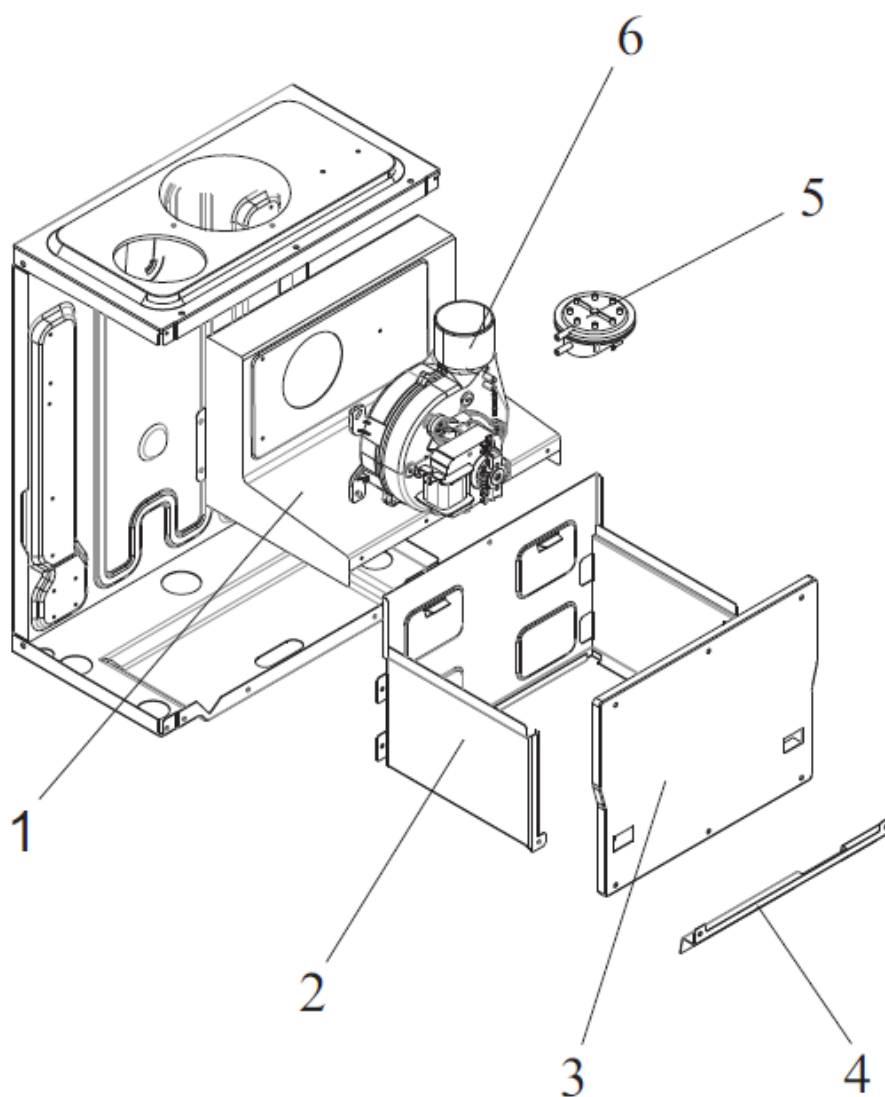
№	Наименование	Артикул
1	Панель котла боковая	813BA01000013
2	Прокладка	801TY02020069
3	Прокладка 24*17	TY02020005
4	Труба подачи газа	CA01990262
5	Газовый клапан	AA03000041
6	Крышка	801BA02000018
7	Электрод розжига	701DA01000049
8	Горелка	AA06000090

Котел настенный конвекционный МЕТЕОР В30 Wi-Fi

1

Описание	Характеристики	Размеры и подключения	Электрические подключения	Запасные части
В30 18С	В30 24С	В30 28С	В30 32С	В30 36С

Вентилятор



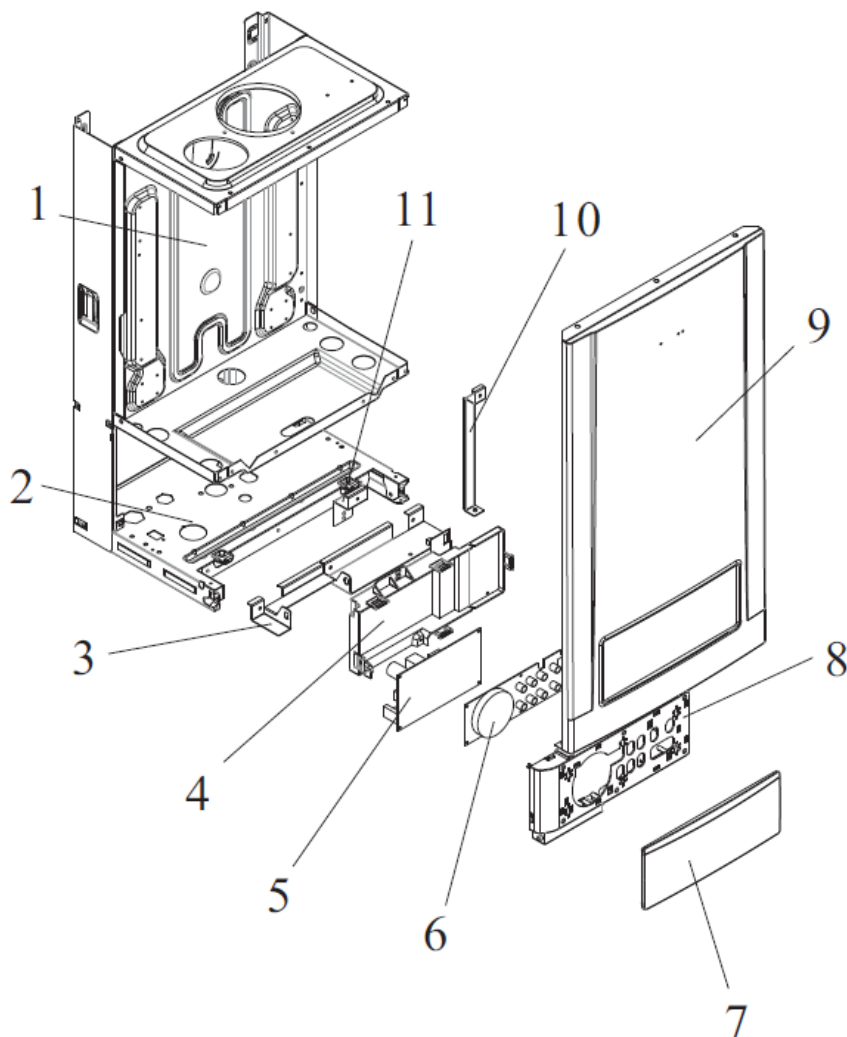
№	Наименование	Артикул
1	Дымосборник	803BA03030017
2	Каркас камеры сгорания	601BA03010063
3	Крышка камеры сгорания	BA03020021
4	Кронштейн камеры сгорания	BA03040046
5	Прессостат	AC05000021
6	Вентилятор	AA02000067

Котел настенный конвекционный METEOR B30 Wi-Fi

1

Описание	Характеристики	Размеры и подключения	Электрические подключения	Запасные части
B30 18C	B30 24C	B30 28C	B30 32C	B30 36C

Кожух, панель управления



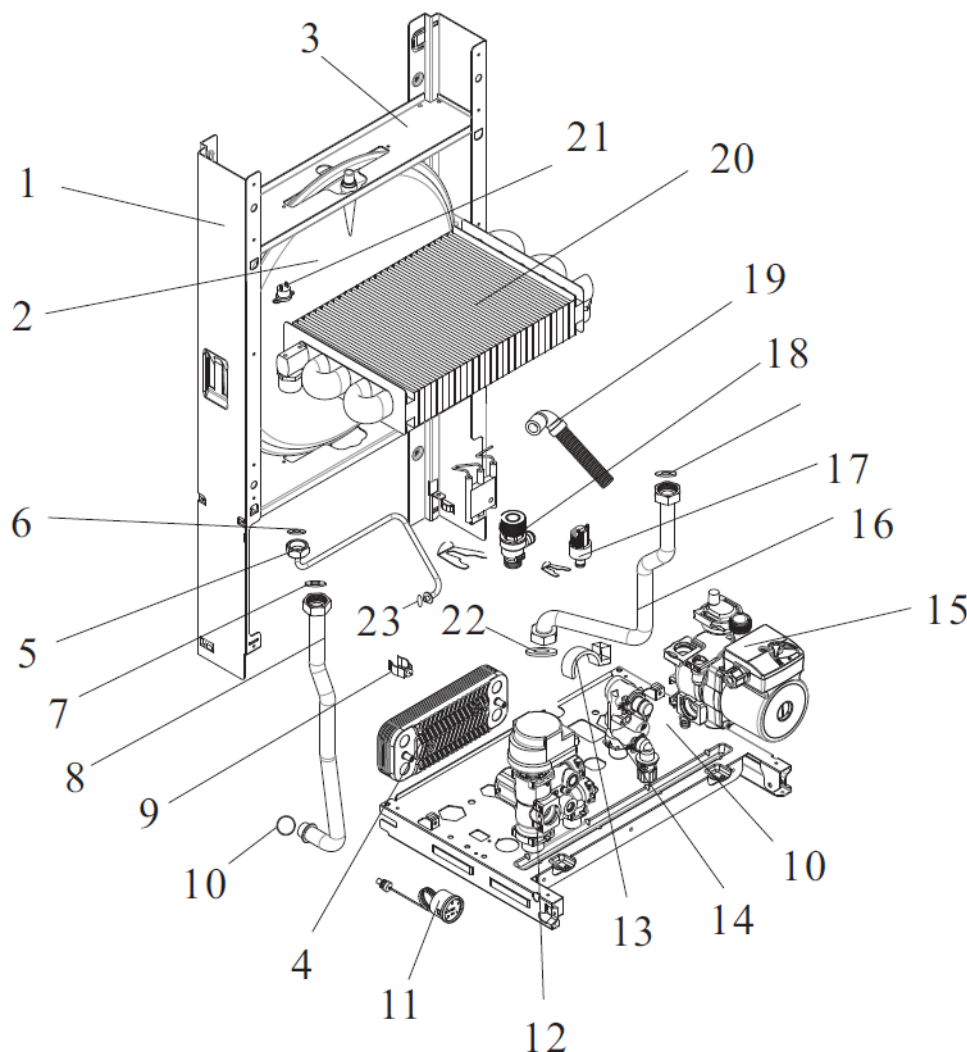
№	Наименование	Артикул
1	Каркас котла	BA02000139
2	Пластина котла нижняя	BA05000122
3	Кронштейн блока управления	BB06000041
4	Крышка блока управления	BB01000169
5	Плата управления	702AA04010134
6	Экран отображения	701AA04020168
7	Панель блока управления	BB01000187
8	Корпус блока управления	BB01000177
9	Панель котла передняя	BA01000357
10	Правый кронштейн блока управления	BA06000043
11	Левый кронштейн блока управления	BA06000042
	Сетевой провод	704DA02000021
	Заземляющий провод вентилятора	DA03000191
	Жгут проводов	DA03000348

Котел настенный конвекционный МЕТЕОР В30 Wi-Fi

1

Описание	Характеристики	Размеры и подключения	Электрические подключения	Запасные части
В30 18С	В30 24С	В30 28С	В30 32С	В30 36С

Гидроблок



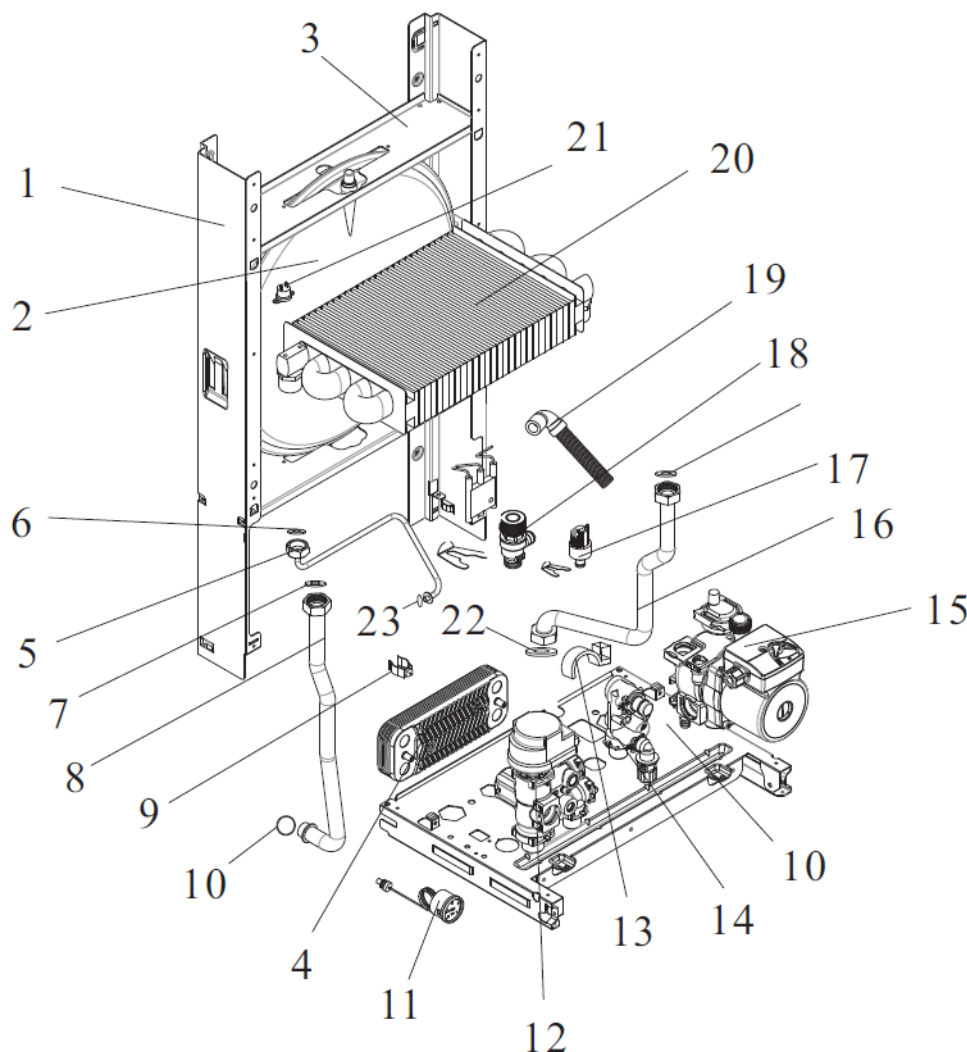
№	Наименование	Артикул
1	Левая панель крепления расширительного бака	BA04000012
2	Расширительный бак 8л	AA05000034
3	Кронштейн крепления расширительного бака	BA04000163
4	Пластинчатый теплообменник	AA08000044
5	Трубка расширительного бака	CA01000630
6	Прокладка 3/8"	TY02020009
7	Прокладка 24*17	TY02020005
8	Патрубок подающей линии	CA01001207
9	Датчик температуры подающей линии	AC01000005
10	Прокладка 17.4*4	TY02020013
11	Манометр давления воды 4 бара	AB01000016
12	Гидроарматура подающей линии с датчиком температуры ГВС	TY04020088
13	Датчик протока (датчик Холла)	AC02000017
14	Гидроарматура обратной линии с датчиком температуры ГВС	TY04010206
15	Насос	AA01000125

Котел настенный конвекционный МЕТЕОР В30 Wi-Fi

1

Описание	Характеристики	Размеры и подключения	Электрические подключения	Запасные части
В30 18С	В30 24С	В30 28С	В30 32С	В30 36С

Теплообменник



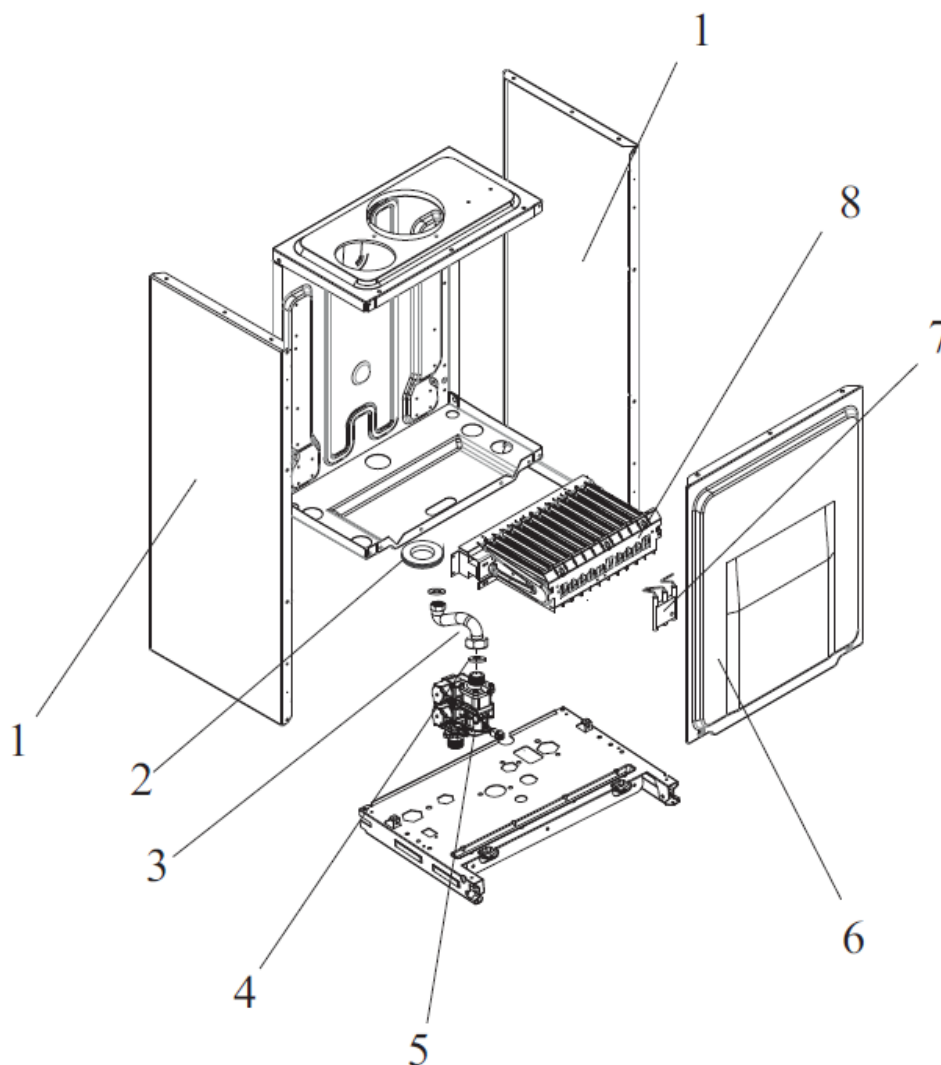
№	Наименование	Артикул
16	Патрубок обратной линии	CA01001200
17	Реле давления воды	AC03000023
18	Предохранительный клапан	TY04030019
19	Дренажная труба	CA04000037
20	Основной теплообменник	601AA07000095
21	Предохранительный ограничитель температуры 97°C	AC04000005
22	Прокладка	TY02020197
23	Прокладка	Y02020175

Котел настенный конвекционный METEOR B30 Wi-Fi

1

Описание	Характеристики	Размеры и подключения	Электрические подключения	Запасные части
B30 18C	B30 24C	B30 28C	B30 32C	B30 36C

Горелка



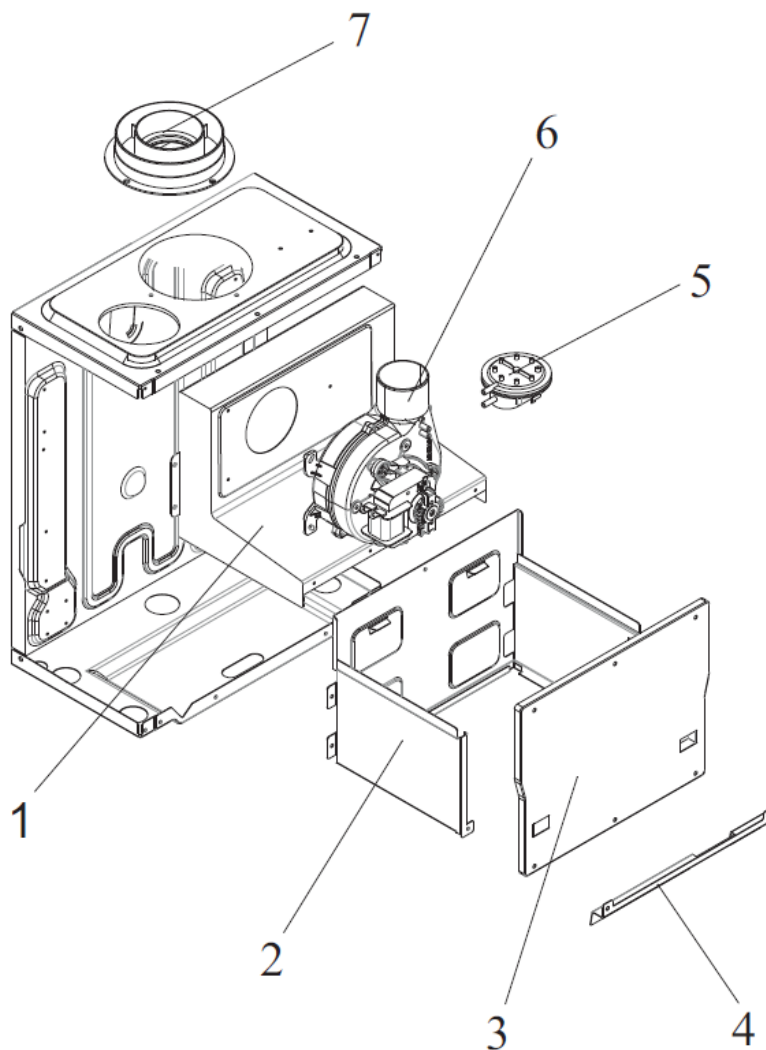
№	Наименование	Артикул
1	Панель котла боковая	813BA01000013
2	Прокладка	801TY02020069
3	Прокладка 24*17	TY02020005
4	Труба подачи газа	CA01990262
5	Газовый клапан	AA03000041
6	Крышка	801BA02000018
7	Электрод розжига	701DA01000049
8	Горелка	AA06000090

Котел настенный конвекционный МЕТЕОР В30 Wi-Fi

1

Описание	Характеристики	Размеры и подключения	Электрические подключения	Запасные части
В30 18С	В30 24С	В30 28С	В30 32С	В30 36С

Вентилятор



№	Наименование	Артикул
1	Дымосборник	803BA03030017
2	Каркас камеры сгорания	601BA03010063
3	Крышка камеры сгорания	BA03020021
4	Кронштейн камеры сгорания	BA03040046
5	Прессостат	AC05000041
6	Вентилятор	AA02000067
7	Адаптер дымохода	BC99000012

Котел настенный METEOR B30 OpenTherm

1

Описание

Характеристики

Размеры и подключения

Электрические подключения

Запасные части

METEOR B30 с поддержкой OpenTherm



Комплект поставки:

- 1) Настенный газовый котел
- 2) Планка для подвески
- 3) Крепёжный материал
- 4) Дроссельная шайба
- 5) Комплект документации
- 6) Датчик бойлера (для котлов B30 ..H)

Опционально:

Артикул NEW WT60100-05

Дымоход концентрический DN60/100x750мм, горизонтальный комплект. Для котлов **18-32 кВт**

Артикул WT80125-01

Дымоход концентрический DN80/125x800мм, горизонтальный комплект. Для котлов **36 кВт**



Двухконтурные котлы

Типоразмер	Артикул
B30 18 C	10680202002
B30 24 C	10680203001
B30 28 C	10680204002
B30 32 C	10680205002
B30 36 C	10680206003

Одноконтурные котлы

Типоразмер	Артикул
B30 18 H	10680502001
B30 24 H	10680503001
B30 28 H	10680504001
B30 32 H	10680505001
B30 36 H	10680506001

Описание

- B30-18C/24C/28C/32C/36C – **двухконтурные** котлы с закрытой камерой сгорания для отопления и приготовления горячей воды, работающие по проточному принципу;
- B30-18H/24H/28H/32H/36H – **одноконтурные** котлы с закрытой камерой сгорания для отопления и приготовления горячей воды с насосом отопительного контура и 3-ходовым клапаном для подключения бойлера косвенного нагрева;
- Большой экран высокой четкости, сенсорные кнопки, интуитивно понятное управление, легко чистится;
- Возможно подключение комнатного термостата on/off, либо регулятора с управлением по протоколу OpenTherm;
- При подключении наружного датчика температуры и регулятора температуры в помещении, интеллектуальная технология

управления ECO повышает энергоэффективность котла;

- Гидравлическая группа из латуни, не склонная к «обесцинкованию»;
- Энергоэффективный циркуляционный насос с частотным регулированием;
- Срок службы 10 лет
- Возможность перехода на работу на сжиженном газе:

а. артикул 30100000002

Комплект перенастройки на сжиженный газ для котлов мощностью **18-32 кВт**, форсунка 0,95;

б. артикул 30100000001

Комплект перенастройки на сжиженный газ для котлов мощностью **36 кВт**, форсунка 0,98

Котел настенный METEOR B30 OpenTherm

Описание

Характеристики

Размеры и подключения

Электрические подключения

Запасные части

1

Технические характеристики для 18, 24 кВт

	Ед.изм.	B30 18 C/H	B30 24 C/H
Характеристики отопительного контура			
Максимальная/минимальная номинальная тепловая нагрузка (Q _{max}), отопление	кВт	20,0-9,8	26,4-11,2
Максимальная/минимальная номинальная тепловая мощность (P _{max}), отопление	кВт	17,8-8,5	23,5-9,5
Коэффициент использования при полной нагрузке, 80/60 °C	%	90	
Максимальная рабочая температура	°C	90	
Диапазон регулировки температуры отопительной системы	°C	«радиаторное отопление»: 35-85 / «теплый пол»: 35-60	
Максимальное рабочее давление отопительной системы	бар	3	
Характеристики контура ГВС (B30 C/H)			
Диапазон регулировки температуры воды	°C	35-60	
Макс. номинальная тепловая нагрузка нагрева воды	кВт	26,4	30,4
Минимальная номинальная тепловая нагрузка	кВт	9,8	11,2
Минимальная номинальная тепловая мощность	кВт	8,5	9,5
Характеристики контура ГВС (B30..C)			
Минимальное рабочее давление воды	бар	0,3	
Максимальное допустимое давление воды	бар	5	
Удельная производительность горячей воды при ΔT= 25K	л/мин	13,6	15,5
Минимальный расход горячей воды	л/мин	2,5	
Ограничение расхода	л/мин	14	14
Расширительный бак			
Емкость расширительного бака	л	6	
Начальное давление расширительного бака	бар	1	

Котел настенный METEOR B30 OpenTherm

1

Описание

Характеристики

Размеры и подключения

Электрические подключения

Запасные части

Технические характеристики для 18, 24 кВт

	Ед.изм.	B30 18 C/H	B30 24 C/H
Габариты, присоединительные размеры			
Наружные габариты (ВхШхГ)	мм	704x403x245	
Масса брутто	кг	31	32
Объем первичного теплообменника	л	0,336	0,336
Подключение газа	дюйм	НР ¾"	
Отопительный контур	дюйм	подающая, обратная – НР ¾"	
Горячее водоснабжение (двухконтурный котёл)	дюйм	вход, выход – НР ½"	
Подключение бойлера (одноконтурный котёл)	дюйм	подающая НР ¾", обратная НР ½"	
Параметры дымоудаления			
Подключение дымохода	мм	60/100	
Максимальная температура дымовых газов	°C	145	
Параметры газоснабжения			
Тип газа		Природный газ, G20 / Сжиженный газ, G30	
Номинальное давление газа	мбар	20 (G20) / 28 (G30)	
Расход природного газа, G20 (мин/макс)	м³/ч	1,04-2,12	1,19-2,79
Расход сжиженного газа, G30 (мин/макс)	м³/ч	0,28-0,59	0,31-0,78
Электрические параметры			
Класс защиты от поражения электрическим током		Категория 1	
Степень защиты корпуса		IPX4	
Максимальная потребляемая мощность в рабочем режиме	Вт	135	
Минимальная потребляемая мощность в рабочем режиме	Вт	135	
Потребляемая мощность в режиме ожидания	Вт	3,5	

Котел настенный METEOR B30 OpenTherm

1

Описание

Характеристики

Размеры и подключения

Электрические подключения

Запасные части

Технические характеристики для 28, 32, 36 кВт

	Ед. изм.	B30-28 C/H	B30-32 C/H	B30-36 C/H
Характеристики отопительного контура				
Максимальная/минимальная номинальная тепловая нагрузка (Q _{max}), отопление	кВт	32,0-11,5	36,0-15,6	40,0-16,5
Максимальная/минимальная номинальная тепловая мощность (P _{max}), отопление	кВт	28,5-10,2	32,0-12,8	35,6-13,5
Коэффициент использования при полной нагрузке, 80/60 °C	%	90		
Максимальная рабочая температура	°C	90		
Диапазон регулировки температуры отопительной системы	°C	«радиаторное отопление»: 35-85 / «теплый пол»: 35-60		
Максимальное рабочее давление отопительной системы	бар	3		
Характеристики контура ГВС (B30 C/H)				
Диапазон регулировки температуры воды	°C	35-60		
Макс. номинальная тепловая нагрузка нагрева воды	кВт	32,0	36,0	40,0
Минимальная номинальная тепловая нагрузка	кВт	11,5	15,6	16,5
Минимальная номинальная тепловая мощность	кВт	10,2	12,8	13,5
Характеристики контура ГВС (B30..C)				
Минимальное рабочее давление воды	бар	0,3		
Максимальное допустимое давление воды	бар	5		
Удельная производительность горячей воды при ΔT= 25K	л/мин	16,0	18,0	20,0
Минимальный расход горячей воды	л/мин	2,5		
Ограничение расхода	л/мин	14	14	16
Расширительный бак				
Емкость расширительного бака	л	8		
Начальное давление расширительного бака	бар	1		

Котел настенный METEOR B30 OpenTherm

1

Описание

Характеристики

Размеры и подключения

Электрические подключения

Запасные части

Технические характеристики для 28, 32, 36 кВт

	Ед. изм.	B30-28 C/H	B30-32 C/H	B30-36 C/H
Габариты, присоединительные размеры				
Наружные габариты (ВхШхГ)	мм	730x405x328		
Масса брутто	кг	38	38	39
Объем первичного теплообменника	л	0,456	0,456	0,456
Подключение газа	дюйм	НР ¾"		
Отопительный контур	дюйм	подающая, обратная – НР ¾"		
Горячее водоснабжение (двухконтурный котёл)	дюйм	вход, выход – НР ½"		
Подключение бойлера (одноконтурный котёл)	дюйм	подающая НР ¾", обратная НР ½"		
Параметры дымоудаления				
Подключение дымохода	мм	60/100		80/125
Максимальная температура дымовых газов	°C	145		
Параметры газоснабжения				
Тип газа		Природный газ, G20 / Сжиженный газ, G30		
Номинальное давление газа	мбар	20 (G20) / 28 (G30)		
Расход природного газа, G20 (мин/макс)	м³/ч	1,22-3,39	1,65-3,81	1,75-4,23
Расход сжиженного газа, G30 (мин/макс)	м³/ч	0,33-0,94	0,42-1,06	0,44-1,18
Электрические параметры				
Класс защиты от поражения электрическим током		Категория 1		
Степень защиты корпуса		IPX4		
Максимальная потребляемая мощность в рабочем режиме	Вт	155	165	165
Минимальная потребляемая мощность в рабочем режиме	Вт	155	165	165
Потребляемая мощность в режиме ожидания	Вт	3,5		

Котел настенный METEOR B30 OpenTherm

Описание

Характеристики

Размеры и подключения

Электрические подключения

Запасные части

1

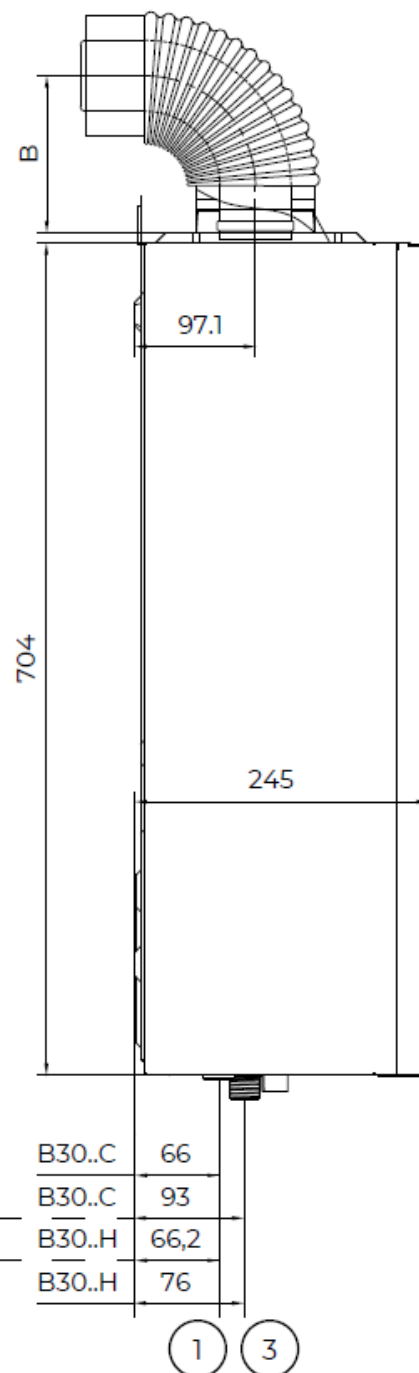
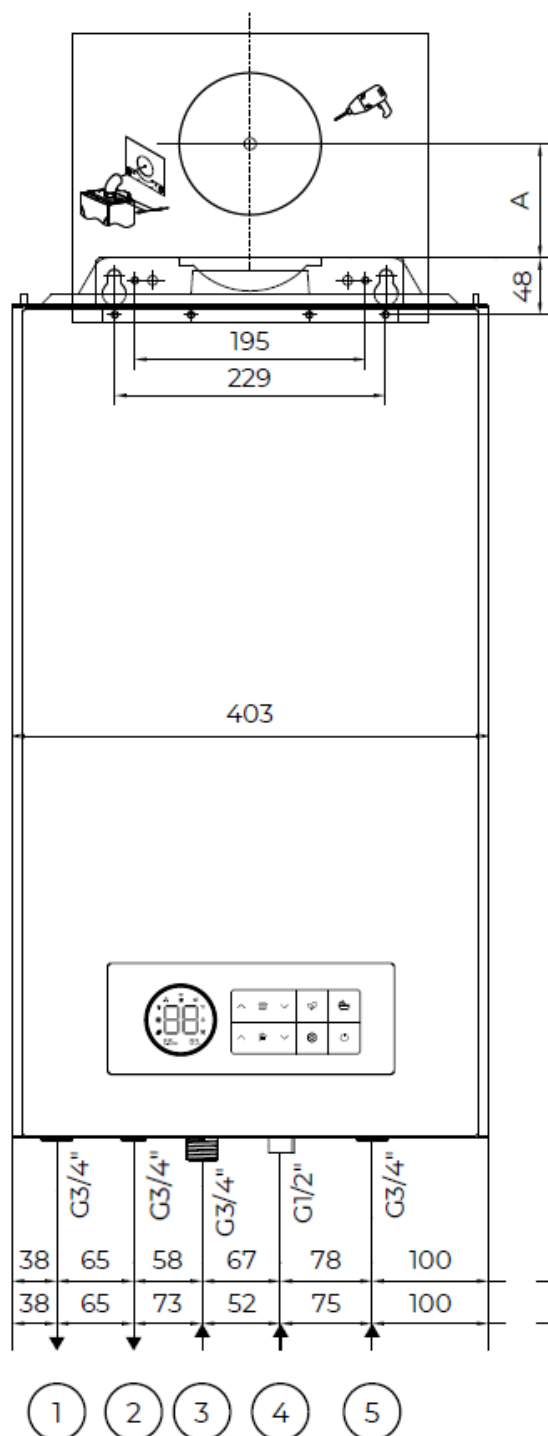
Размеры и подключения для 18, 24 кВт

A, мм

B, мм

83,5

120



1. Патрубок подающей линии отопления $\frac{3}{4}$ "
2. Патрубок выхода горячей воды B30..C $\frac{1}{2}$ ",
патрубок подключения подающей линии бойлера B30..H $\frac{3}{4}$ "
3. Подключение газа $\frac{3}{4}$ "

4. Патрубок входа холодной воды B30..C $\frac{1}{2}$ ",
патрубок подключения обратной линии бойлера B30..H $\frac{1}{2}$ "
5. Патрубок обратной линии отопления $\frac{3}{4}$ "

Котел настенный METEOR B30 OpenTherm

1

Описание

Характеристики

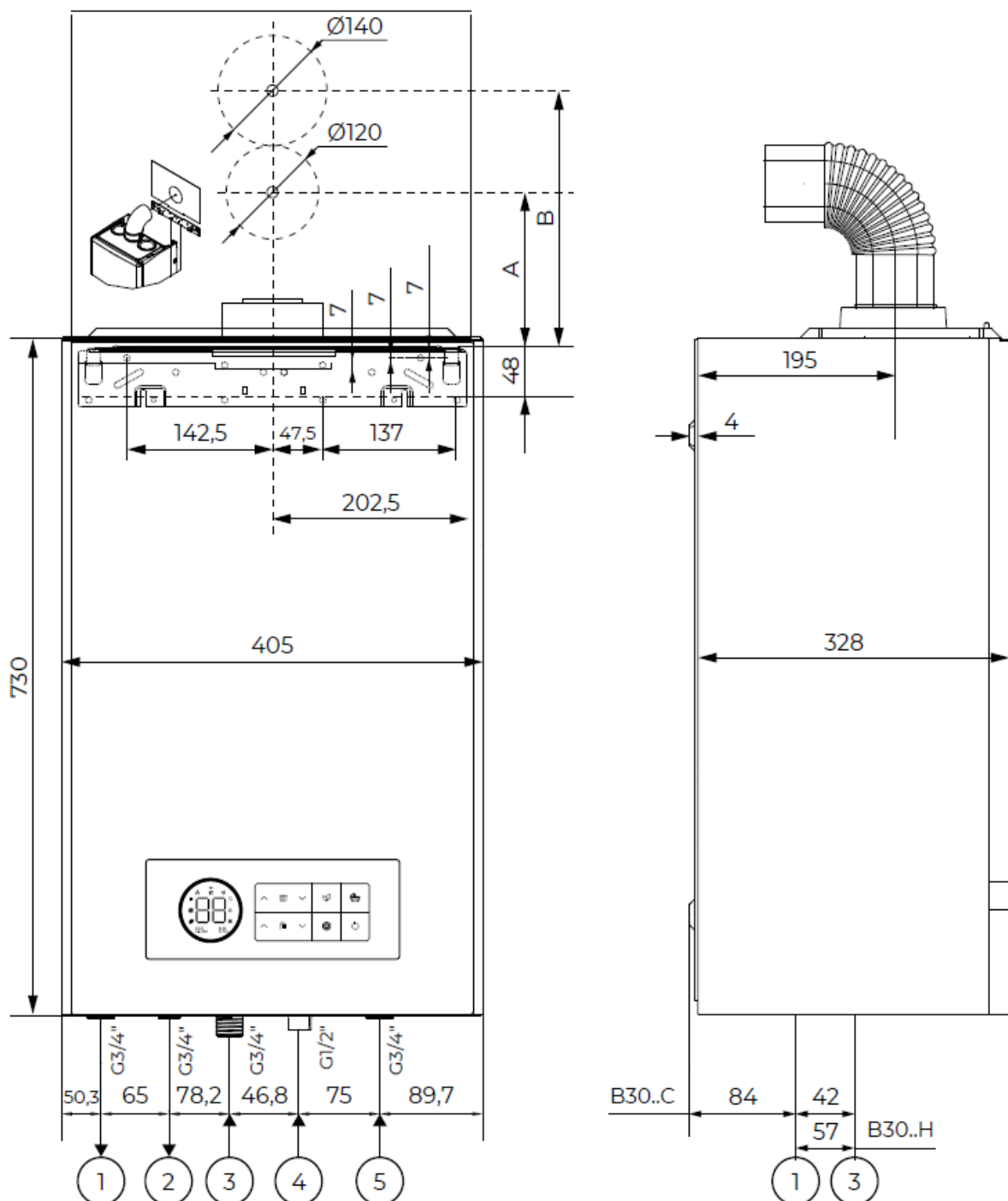
Размеры и подключения

Электрические подключения

Запасные части

Размеры и подключения для 28, 32, 36 кВт

Типоразмер котла	А, мм	В, мм
B30 28/32	128	-
B30 36	-	165



1. Патрубок подающей линии отопления $\frac{3}{4}$ "
2. Патрубок выхода горячей воды B30..C $\frac{1}{2}$ ", патрубок подключения подающей линии бойлера B30..H $\frac{3}{4}$ "
3. Подключение газа $\frac{3}{4}$ "

4. Патрубок входа холодной воды B30..C $\frac{1}{2}$ ", патрубок подключения обратной линии бойлера B30..H $\frac{1}{2}$ "
5. Патрубок обратной линии отопления $\frac{3}{4}$ "

Котел настенный METEOR B30 OpenTherm

Описание

Характеристики

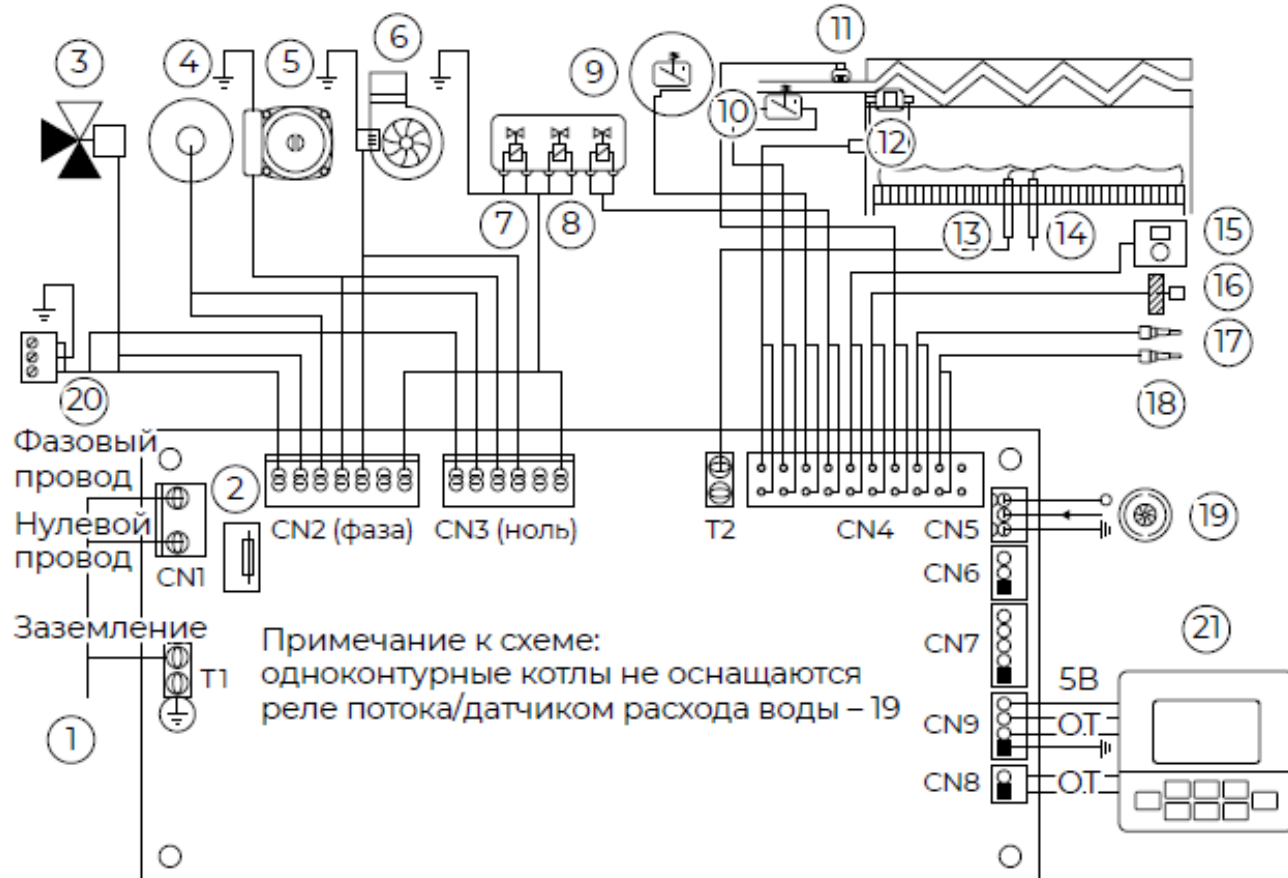
Размеры и подключения

Электрические подключения

Запасные части

1

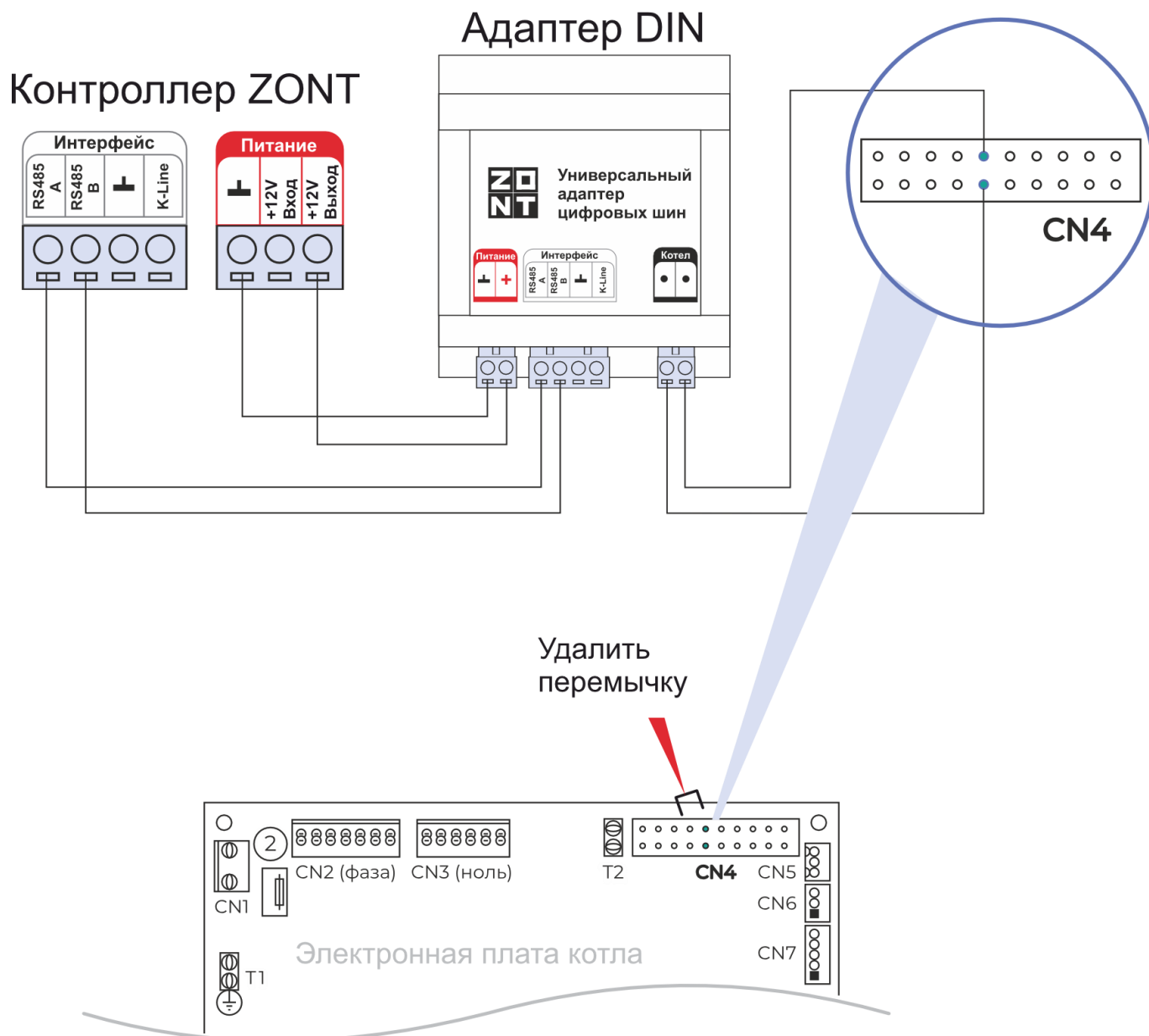
Схема котла METEOR B30 с поддержкой OpenTherm



Электрические подключения

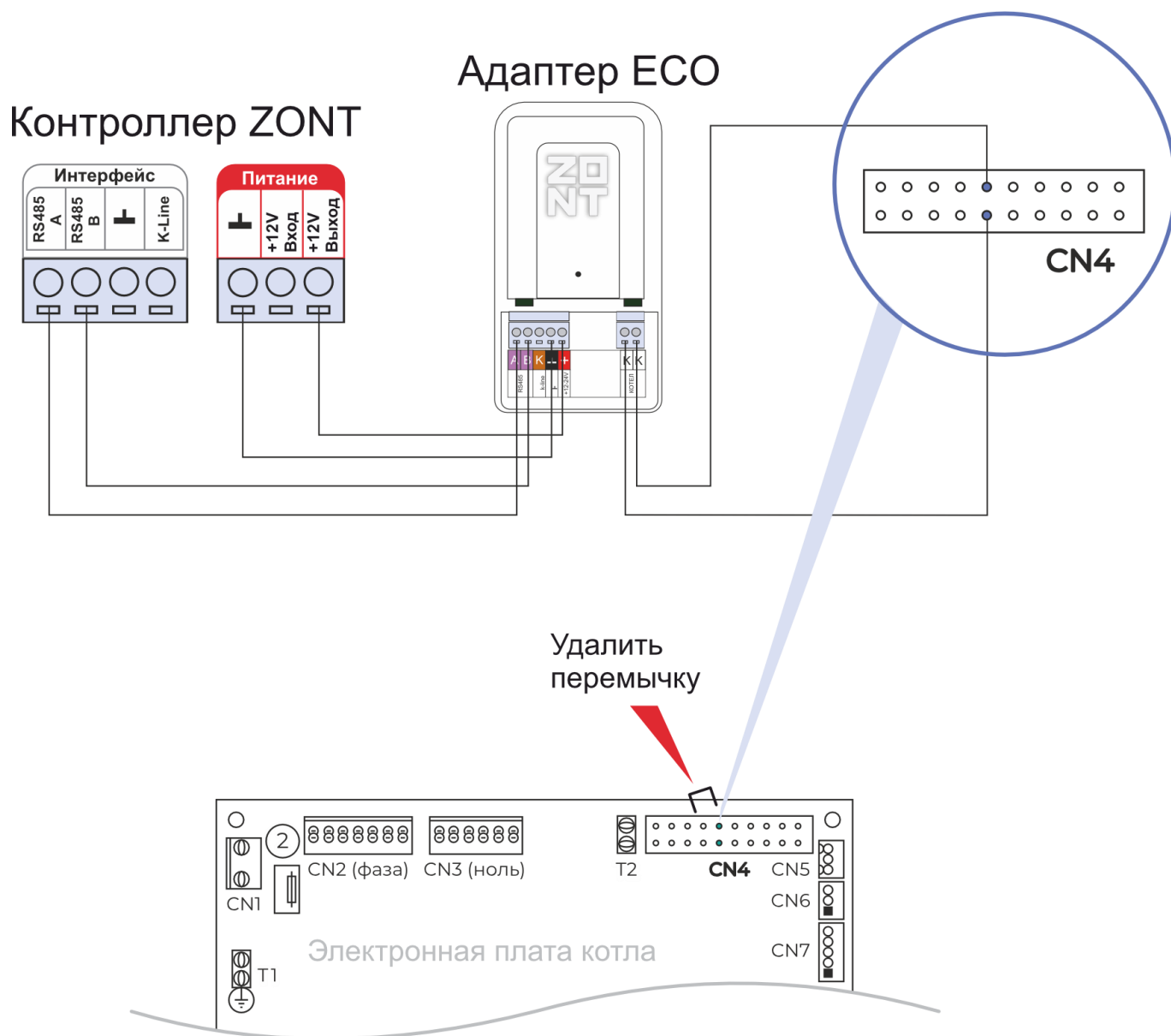
1. Соединительный провод 220 В.	12. Ограничитель максимальной температуры теплоносителя (реле).
2. Предохранитель 4А.	13. Электрод ионизации.
3. Трёхходовой клапан 220 В.	14. Электрод розжига (подключается к трансформатору розжига – 4).
4. Трансформатор розжига.	15. Комнатный термостат / термостат OpenTherm (установлена перемычка, при подключении термостата перемычку удалить).
5. Насос 220 В.	16. NTC-датчик наружной температуры.
6. Вентилятор 220 В.	17. NTC-датчик температуры ГВС (для двухконтурных котлов – нагретая вода на выходе из котла; для одноконтурных котлов-температура воды в бойлере).
7. Газовый клапан (подключение катушек безопасности) 220 В.	18. NTC-датчик температуры воды на входе в теплообменник ГВС (для двухконтурных котлов с возможностью подключения данной опции).
8. Газовый клапан (подключение модуляционной катушки) 220 В.	19. Реле потока / датчик расхода воды (для двухконтурных котлов) 5В.
9. Дифференциальное реле давления воздуха.	20. Клемма подключения дополнительного насоса отопительного контура, для моделей 28, 32, 36 кВт 220 В.
10. Реле давления теплоносителя.	21. Разъем дисплея/ коммуникационный разъем подключения платы индикации. Питание 5В, подключение OpenTherm.
11. NTC-датчик температуры теплоносителя.	

Схема цифрового подключения по интерфейсу OpenTherm



1. Перед установкой рекомендуется обновить адаптер до последней версии ПО
2. Удалите перемычку с клемм подключения комнатного термостата
3. Подключите провода из универсального адаптера к клеммам подключения комнатного термостата на электронной плате котла. Полярность значения не имеет.

Схема цифрового подключения по интерфейсу OpenTherm



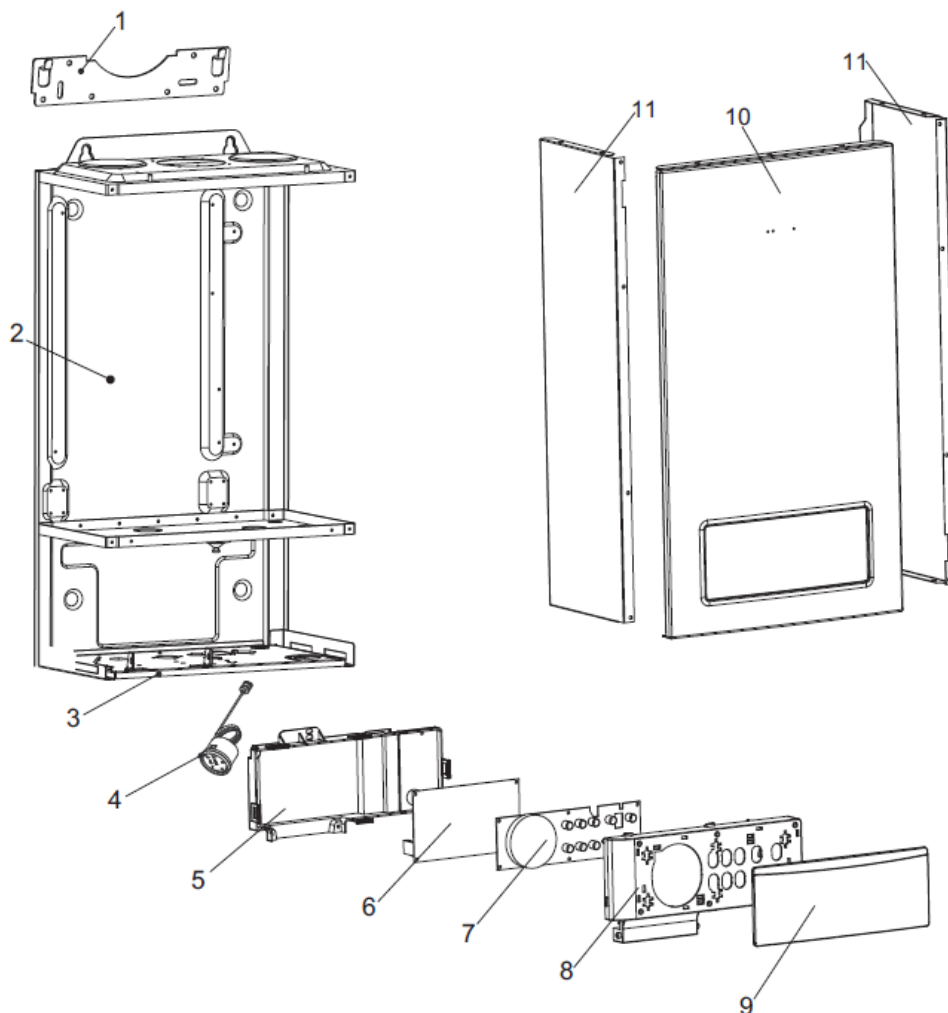
1. Перед установкой рекомендуется обновить адаптер до последней версии ПО
2. Удалите перемычку с клемм подключения комнатного термостата
3. Подключите провода из универсального адаптера к клеммам подключения комнатного термостата на электронной плате котла. Полярность значения не имеет.

Котел настенный METEOR B30 OpenTherm

1

Описание	Характеристики	Размеры и подключения	Электрические подключения	Запасные части
B30 18C	B30 24C	B30 28C	B30 32C	B30 36C

Кожух, панель управления



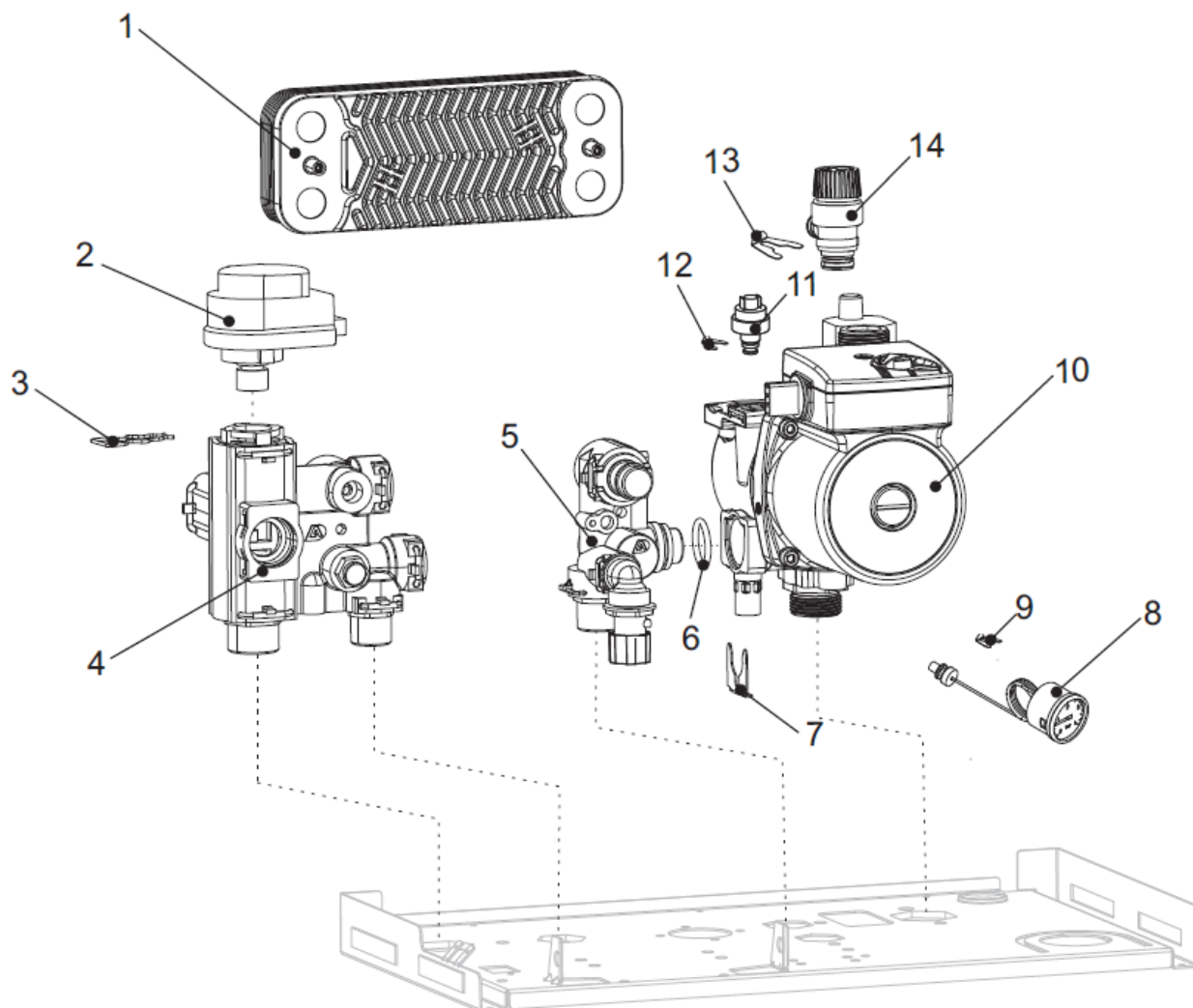
№	Наименование	Артикул
1	Подвесной кронштейн	802BA04000091
2	Каркас котла	BA02000120
3	Пластина котла нижняя	BA05000085
4	Манометр давления воды 4 бара	AB01000016
5	Крышка блока управления	BB01000169
6	Плата управления	702AA04010134
7	Экран отображения	701AA04020168
8	Корпус блока управления	BB01000177
9	Панель блока управления	BB01000187
10	Панель котла передняя	BA01000341
11	Панель котла боковая	803BA01000023
	Сетевой провод	705DA02000019
	Заземляющий провод вентилятора	DA03000191
	Жгут проводов	704DA03000315

Котел настенный METEOR B30 OpenTherm

1

Описание	Характеристики	Размеры и подключения	Электрические подключения	Запасные части
B30 18C	B30 24C	B30 28C	B30 32C	B30 36C

Гидроблок



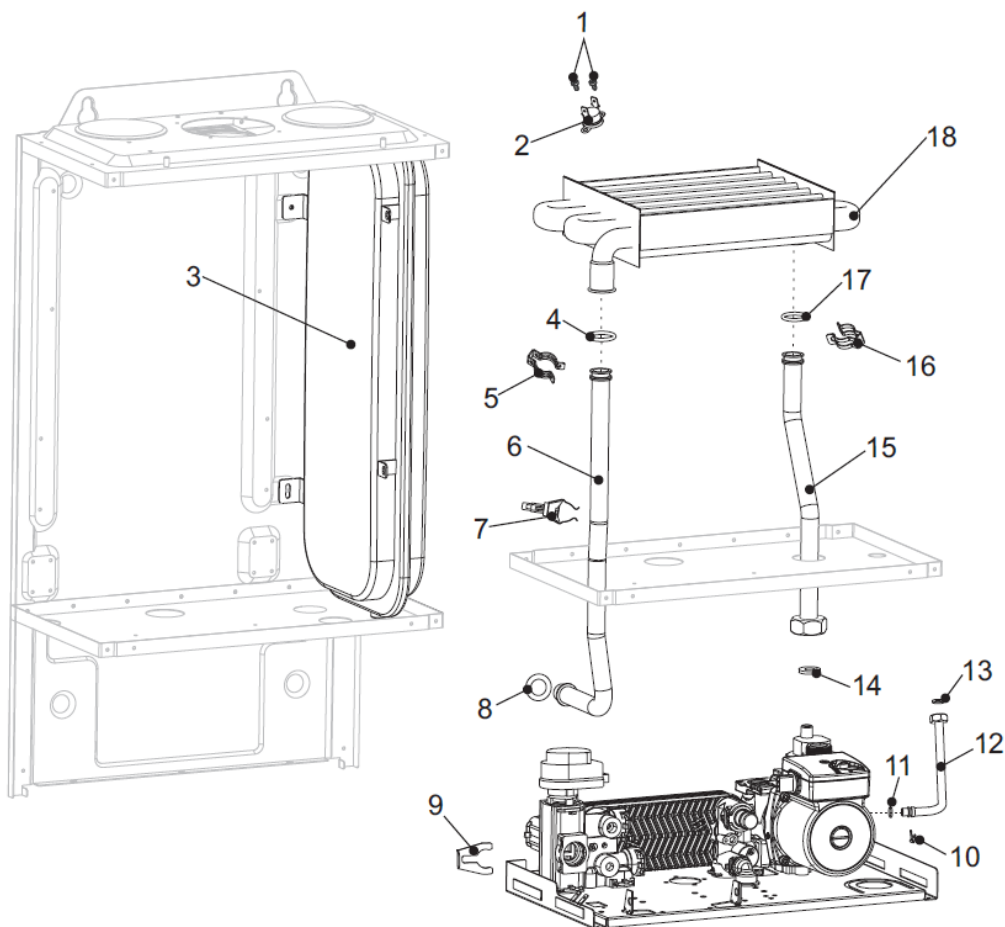
№	Наименование	Артикул
1	Пластинчатый теплообменник	AA08000041
2	Сервопривод	TY04050009
3	Клипса	TY03040042
4	Гидроарматура подающей линии с датчиком температуры ГВС	TY04020088
5	Гидроарматура обратной линии	TY04010201
6	Прокладка 17*4	TY02020013
7	Клипса гидроблока	TY03040052
8	Манометр давления воды 4 бара	AB01000016
9	Клипса манометра	TY03040049
10	Насос	AA01000125
11	Реле давления воды	AC03000023
12	Клипса реле давления воды	TY03040050
13	Клипса предохранительного клапана	TY03040026
14	Предохранительный клапан	TY04030019

Котел настенный METEOR B30 OpenTherm

1

Описание	Характеристики	Размеры и подключения	Электрические подключения	Запасные части
B30 18C	B30 24C	B30 28C	B30 32C	B30 36C

Теплообменник



№	Наименование	Артикул
1	Винт	BZ05000001
2	Предохранительный ограничитель температуры 97°C	AC04000005
3	Расширительный бак 6л	AA05000031
4	Прокладка 17.4*3.3	811TY02020093
5	Клипса ТО-патрубок подающей линии	801TY03040033
6	Патрубок подающей линии	CA01001176
7	Датчик температуры подающей линии	AC01000005
8	Прокладка 17.4*4	TY02020013
9	Клипса гидроблок-патрубок подающей линии	
10	Клипса трубки расширительного бака	
11	Прокладка	
12	Трубка расширительного бака	CA01001208
13	Прокладка 3/8"	TY02020009
14	Прокладка	
15	Патрубок обратной линии	CA01001175
16	Клипса ТО-патрубок обратной линии	801TY03040033
17	Прокладка 17.4*4	801TY02020093
18	Основной теплообменник	AA07000084

Котел настенный METEOR B30 OpenTherm

1

Описание

Характеристики

Размеры и подключения

Электрические подключения

Запасные части

B30 18C

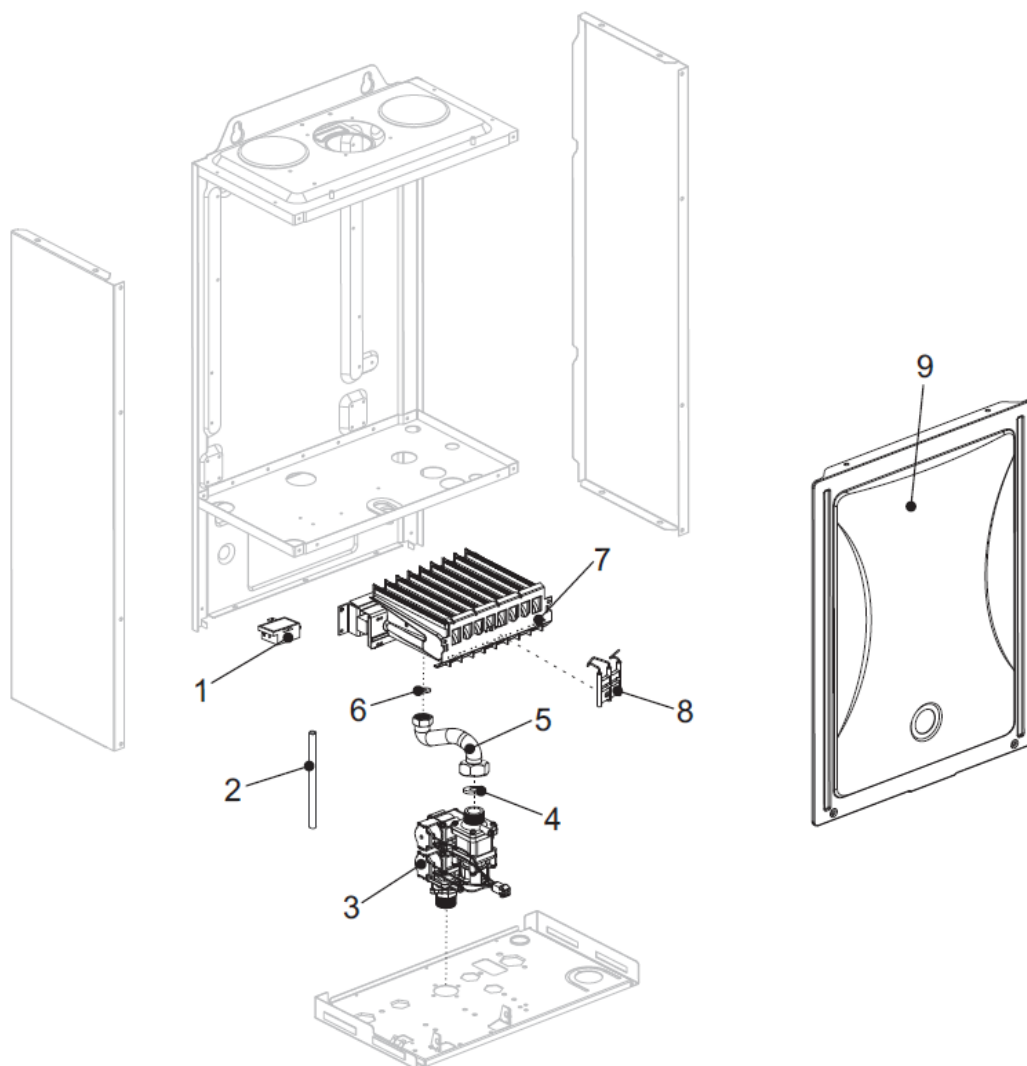
B30 24C

B30 28C

B30 32C

B30 36C

Горелка



№	Наименование	Артикул
1	Трансформатор розжига	702AA04990018
2	Силиконовая трубка 300мм	CA04000009
3	Газовый клапан	AA03000041
4	Прокладка 24*17	TY02020005
5	Труба подачи газа	CA01001177
6	Прокладка 18.5*11	TY02020006
7	Горелка	812AA06000050
8	Электрод розжига	701DA01000049
9	Крышка	803BA02000096

Котел настенный METEOR B30 OpenTherm

1

Описание

Характеристики

Размеры и подключения

Электрические подключения

Запасные части

B30 18C

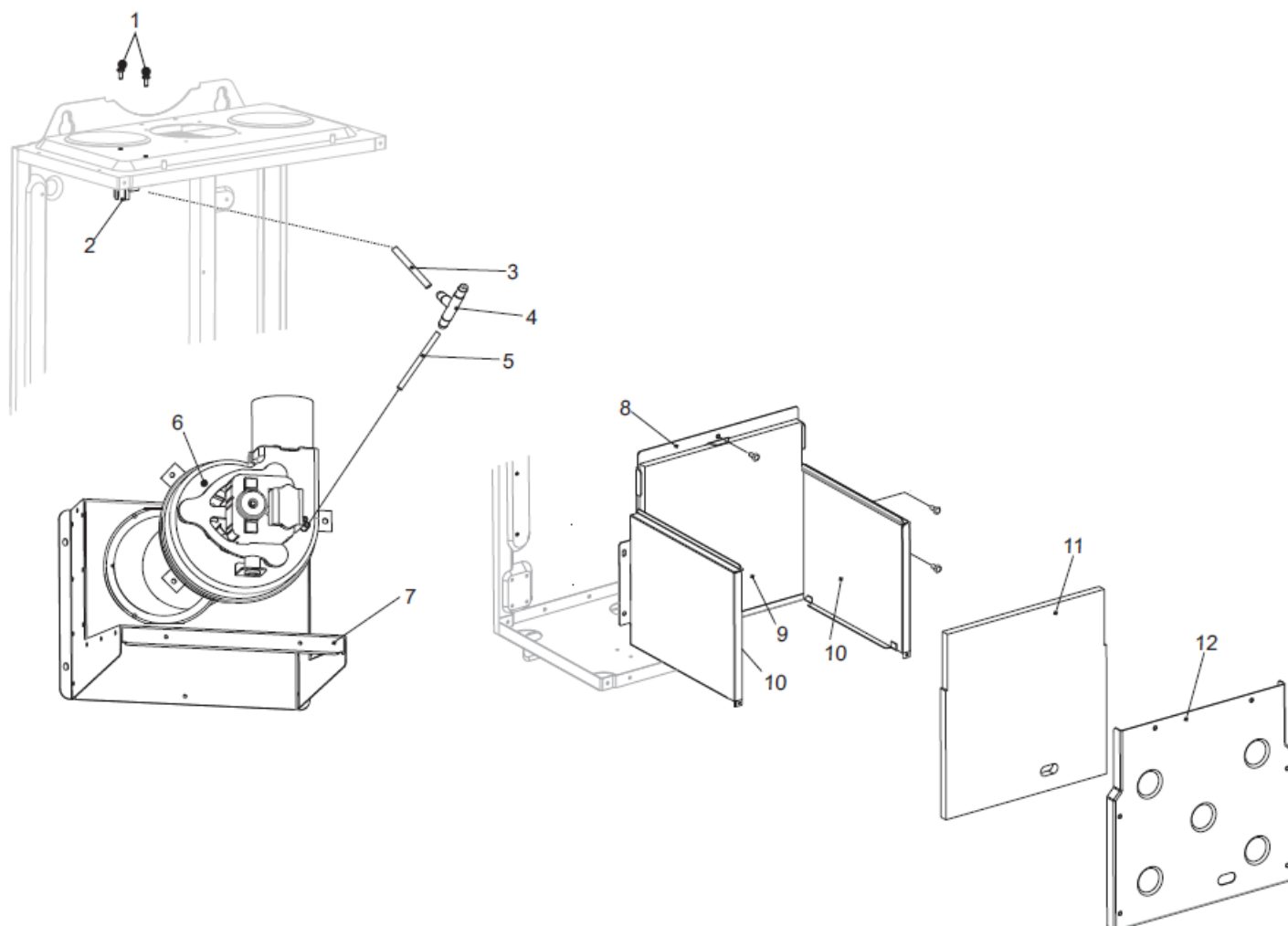
B30 24C

B30 28C

B30 32C

B30 36C

Вентилятор



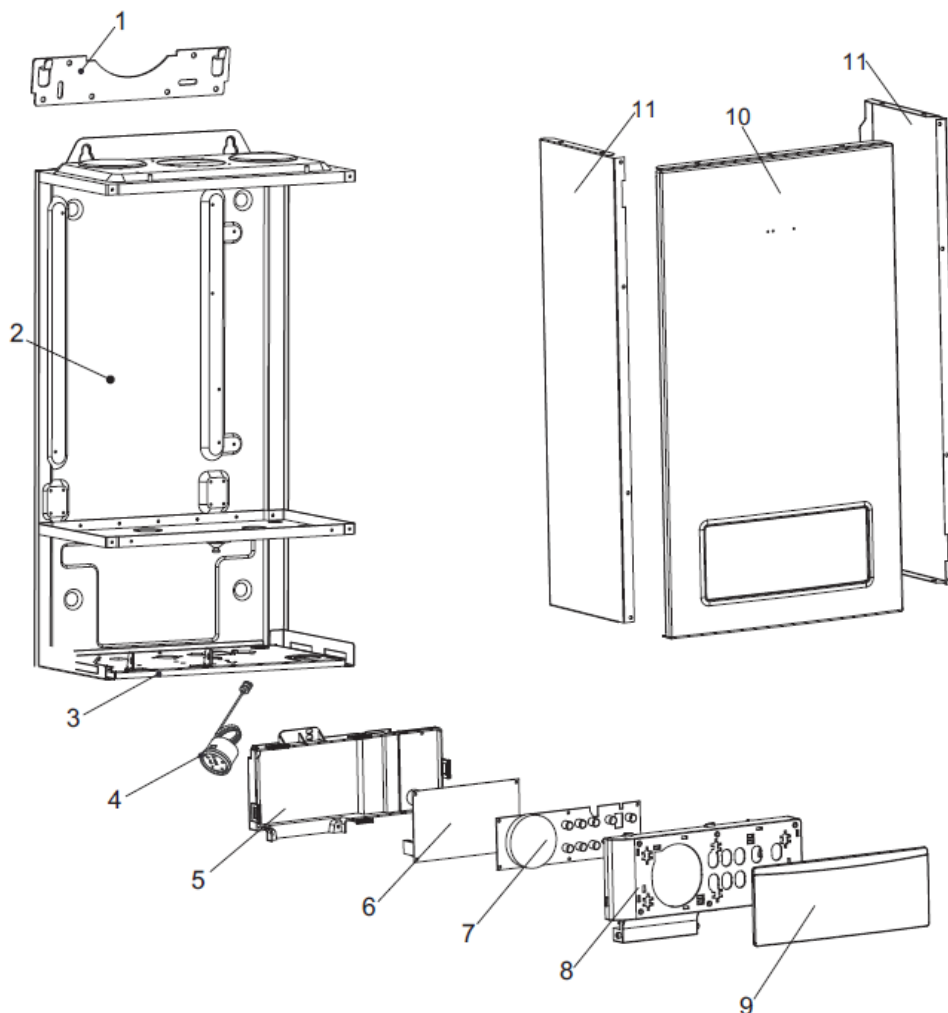
№	Наименование	Артикул
1	Винт	BZ05000001
2	Прессостат	AC05000021
3	Силиконовая трубка 50мм	CA04000110
4	Балансировочная трубка перепада давления	BV99000013
5	Силиконовая трубка 120мм	CA04000011
6	Вентилятор	AA02000025
7	Дымосборник	BA03030098
8	Каркас камеры сгорания	BA03010033
9	Изоляция задняя	EA01000031
10	Изоляция боковая	EA01000032
11	Изоляция передняя	801EA01000033
12	Крышка камеры сгорания	801BA03020013

Котел настенный METEOR B30 OpenTherm

1

Описание	Характеристики	Размеры и подключения	Электрические подключения	Запасные части
B30 18C	B30 24C	B30 28C	B30 32C	B30 36C

Кожух, панель управления



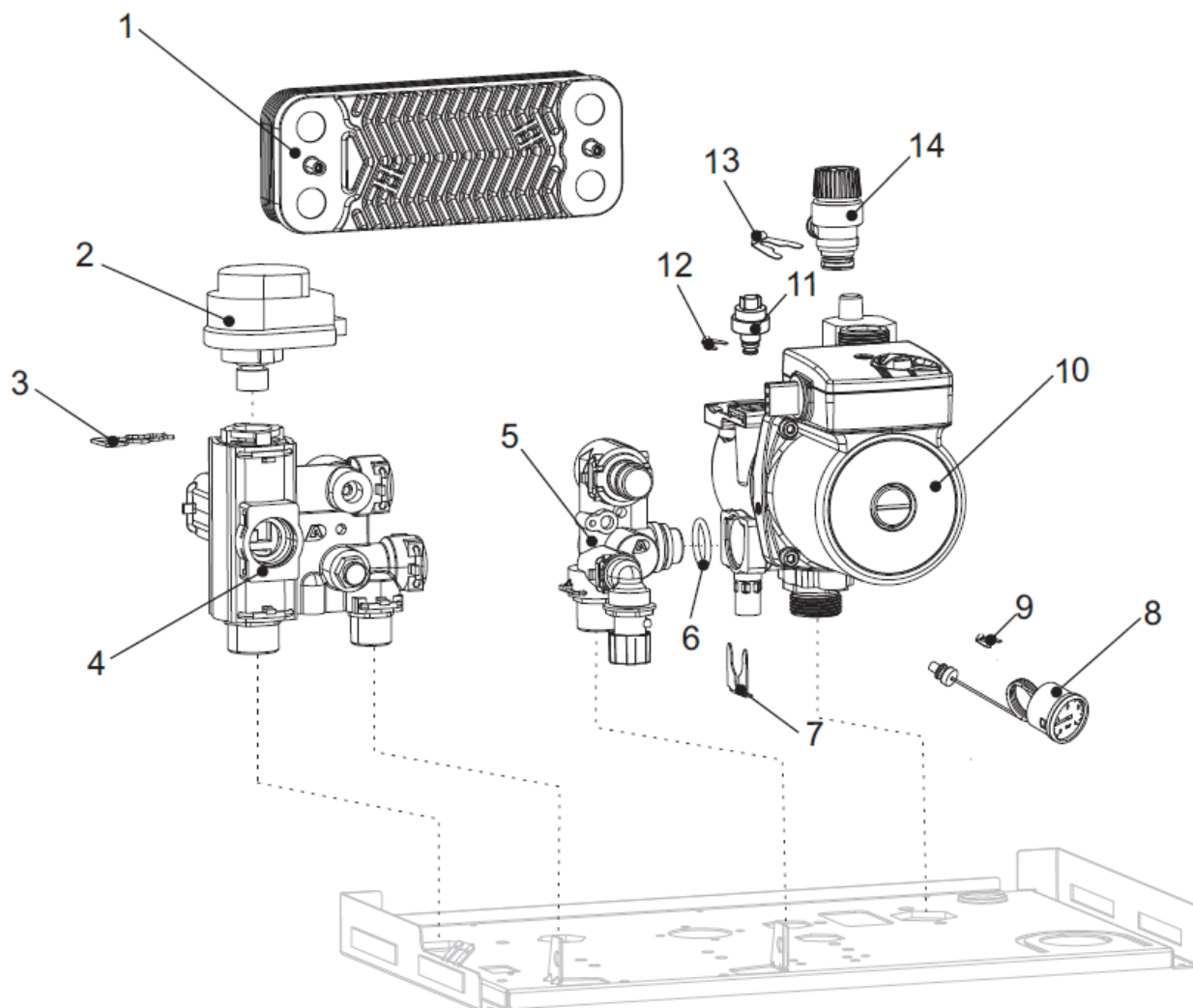
№	Наименование	Артикул
1	Подвесной кронштейн	802BA04000091
2	Каркас котла	BA02000120
3	Пластина котла нижняя	BA05000085
4	Манометр давления воды 4 бара	AB01000016
5	Крышка блока управления	BB01000169
6	Плата управления	702AA04010134
7	Экран отображения	701AA04020168
8	Корпус блока управления	BB01000177
9	Панель блока управления	BB01000187
10	Панель котла передняя	BA01000341
11	Панель котла боковая	803BA01000023
	Сетевой провод	705DA02000019
	Заземляющий провод вентилятора	DA03000191
	Жгут проводов	704DA03000315

Котел настенный METEOR B30 OpenTherm

1

Описание	Характеристики	Размеры и подключения	Электрические подключения	Запасные части
B30 18C	B30 24C	B30 28C	B30 32C	B30 36C

Гидроблок



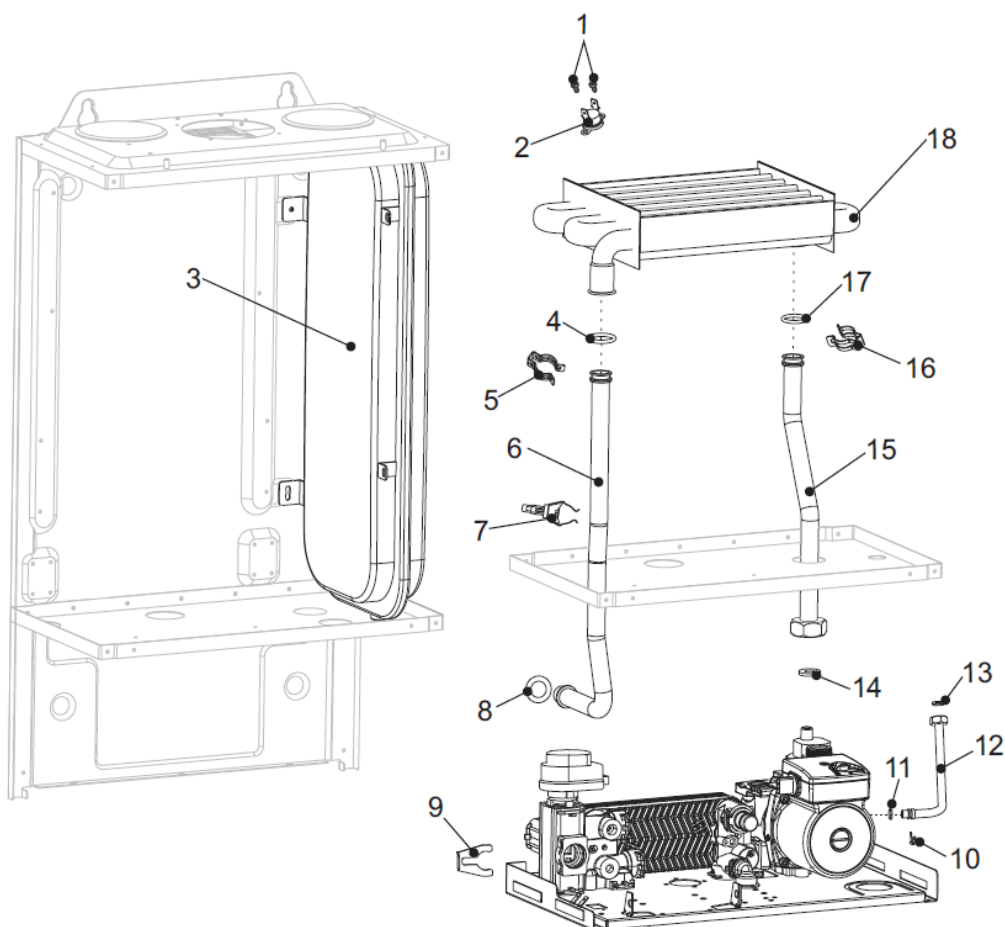
№	Наименование	Артикул
1	Пластинчатый теплообменник	AA08000041
2	Сервопривод	TY04050009
3	Клипса	TY03040042
4	Гидроарматура подающей линии с датчиком температуры ГВС	TY04020088
5	Гидроарматура обратной линии	TY04010201
6	Прокладка 17*4	TY02020013
7	Клипса гидроблока	TY03040052
8	Манометр давления воды 4 бара	AB01000016
9	Клипса манометра	TY03040049
10	Насос	AA01000125
11	Реле давления воды	AC03000023
12	Клипса реле давления воды	TY03040050
13	Клипса предохранительного клапана	TY03040026
14	Предохранительный клапан	TY04030019

Котел настенный METEOR B30 OpenTherm

1

Описание	Характеристики	Размеры и подключения	Электрические подключения	Запасные части
B30 18C	B30 24C	B30 28C	B30 32C	B30 36C

Теплообменник



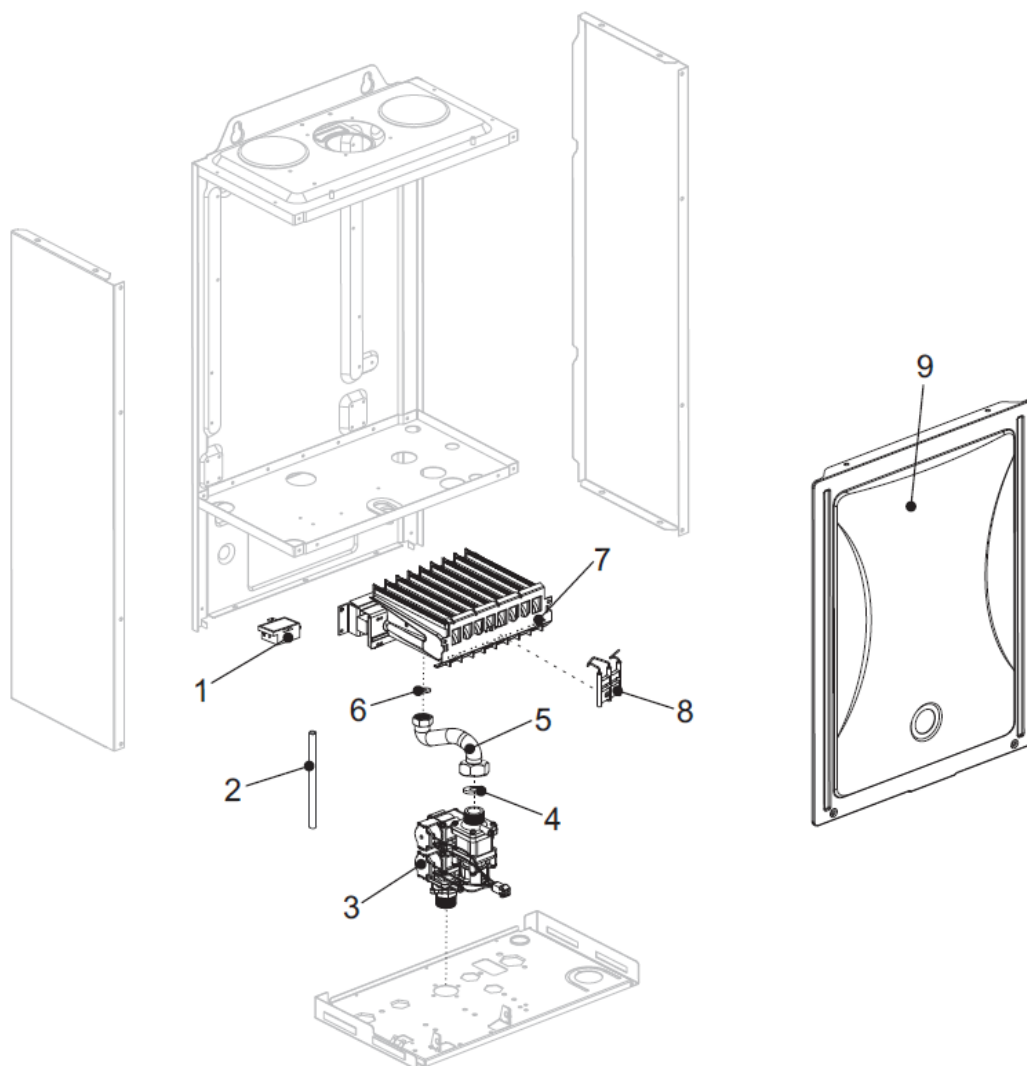
№	Наименование	Артикул
1	Винт	BZ05000001
2	Предохранительный ограничитель температуры 97°C	AC04000005
3	Расширительный бак 6л	AA05000031
4	Прокладка 17.4*3.3	811TY02020093
5	Клипса ТО-патрубок подающей линии	801TY03040033
6	Патрубок подающей линии	CA01001176
7	Датчик температуры подающей линии	AC01000005
8	Прокладка 17.4*4	TY02020013
9	Клипса гидроблок-патрубок подающей линии	
10	Клипса трубки расширительного бака	
11	Прокладка	
12	Трубка расширительного бака	CA01001208
13	Прокладка 3/8"	TY02020009
14	Прокладка	
15	Патрубок обратной линии	CA01001175
16	Клипса ТО-патрубок обратной линии	801TY03040033
17	Прокладка 17.4*4	801TY02020093
18	Основной теплообменник	AA07000084

Котел настенный METEOR B30 OpenTherm

1

Описание	Характеристики	Размеры и подключения	Электрические подключения	Запасные части
B30 18C	B30 24C	B30 28C	B30 32C	B30 36C

Горелка



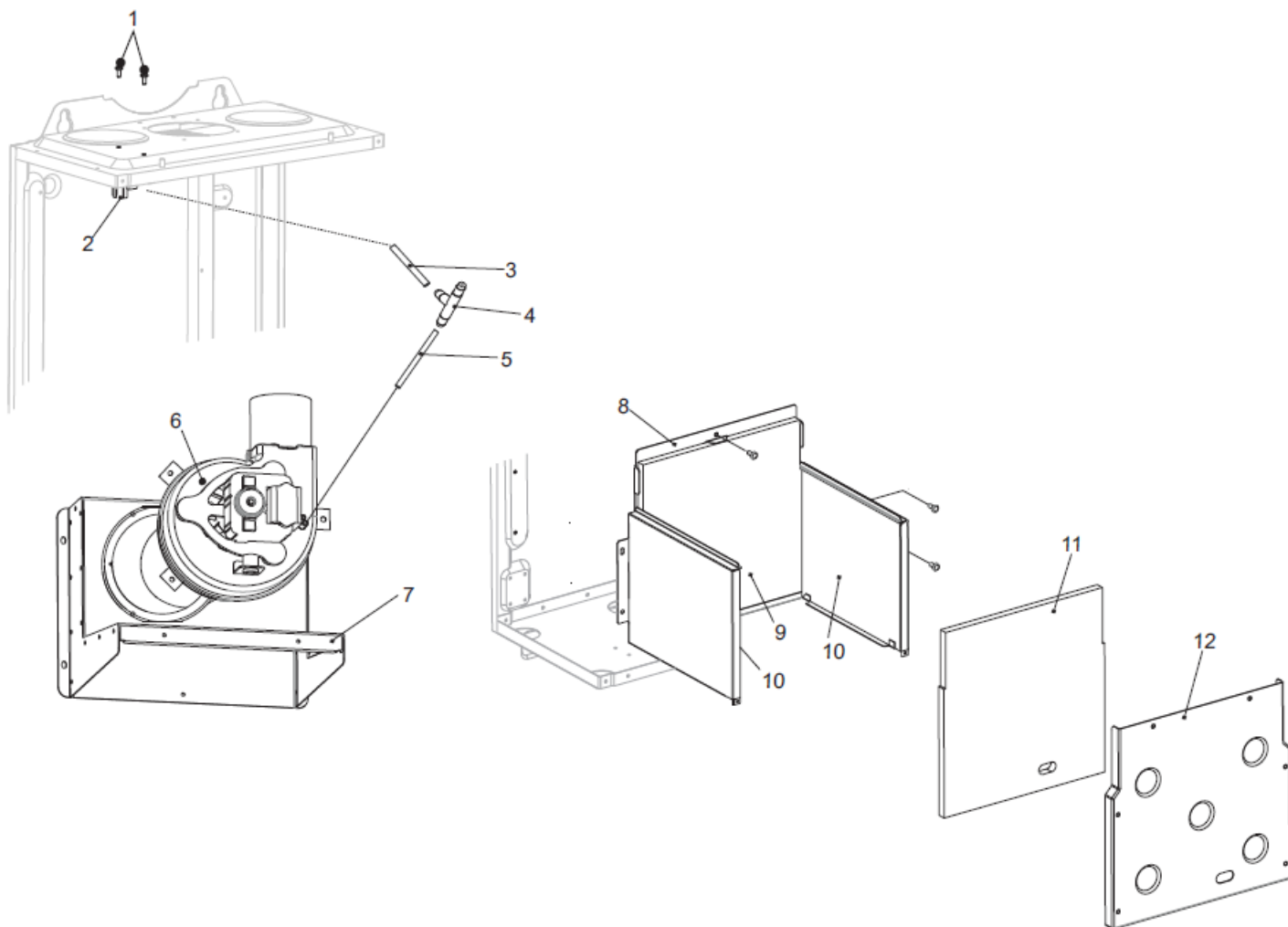
№	Наименование	Артикул
1	Трансформатор розжига	702AA04990018
2	Силиконовая трубка 300мм	CA04000009
3	Газовый клапан	AA03000041
4	Прокладка 24*17	TY02020005
5	Труба подачи газа	CA01001177
6	Прокладка 18.5*11	TY02020006
7	Горелка	812AA06000045
8	Электрод розжига	701DA01000049
9	Крышка	803BA02000096

Котел настенный METEOR B30 OpenTherm

1

Описание	Характеристики	Размеры и подключения	Электрические подключения	Запасные части
B30 18C	B30 24C	B30 28C	B30 32C	B30 36C

Вентилятор



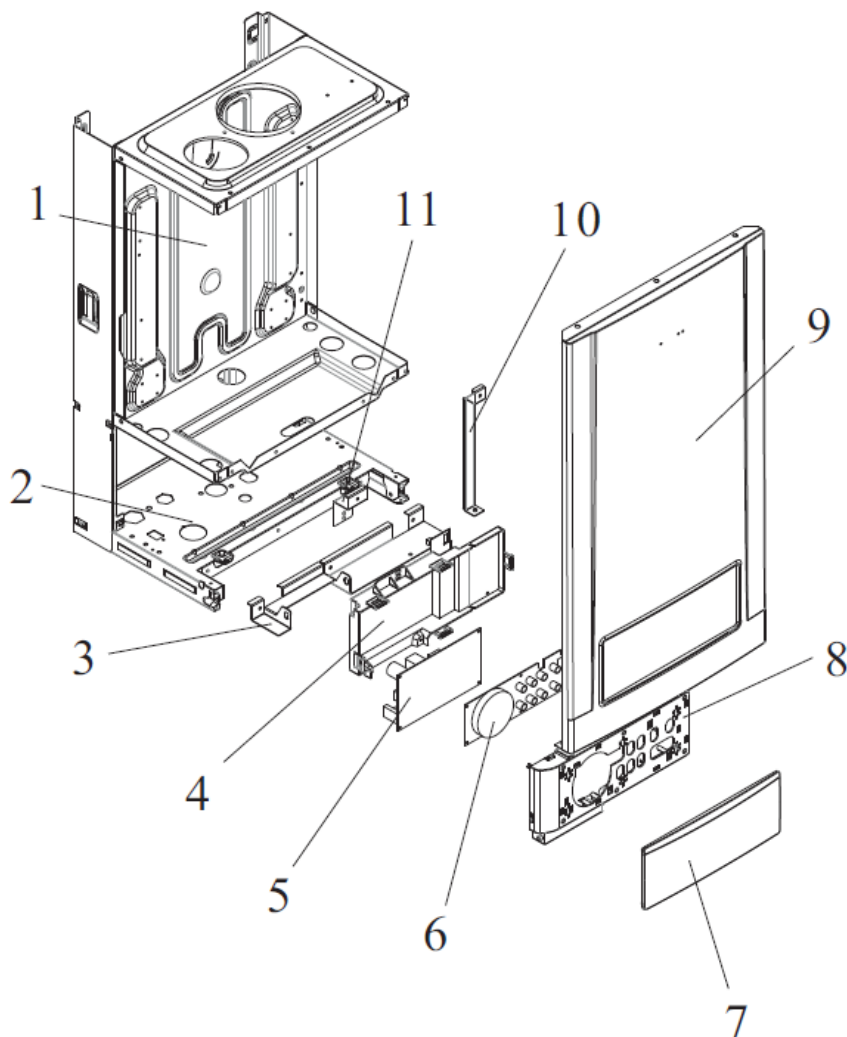
№	Наименование	Артикул
1	Винт	BZ05000001
2	Прессостат	AC05000014
3	Силиконовая трубка 50мм	CA04000110
4	Балансировочная трубка перепада давления	BB99000013
5	Силиконовая трубка 120мм	CA04000011
6	Вентилятор	AA02000020
7	Дымосборник	BA03030097
8	Каркас камеры сгорания	BA03010033
9	Изоляция задняя	EA01000031
10	Изоляция боковая	EA01000032
11	Изоляция передняя	801EA01000033
12	Крышка камеры сгорания	801BA03020013

Котел настенный METEOR B30 OpenTherm

1

Описание	Характеристики	Размеры и подключения	Электрические подключения	Запасные части
B30 18C	B30 24C	B30 28C	B30 32C	B30 36C

Кожух, панель управления



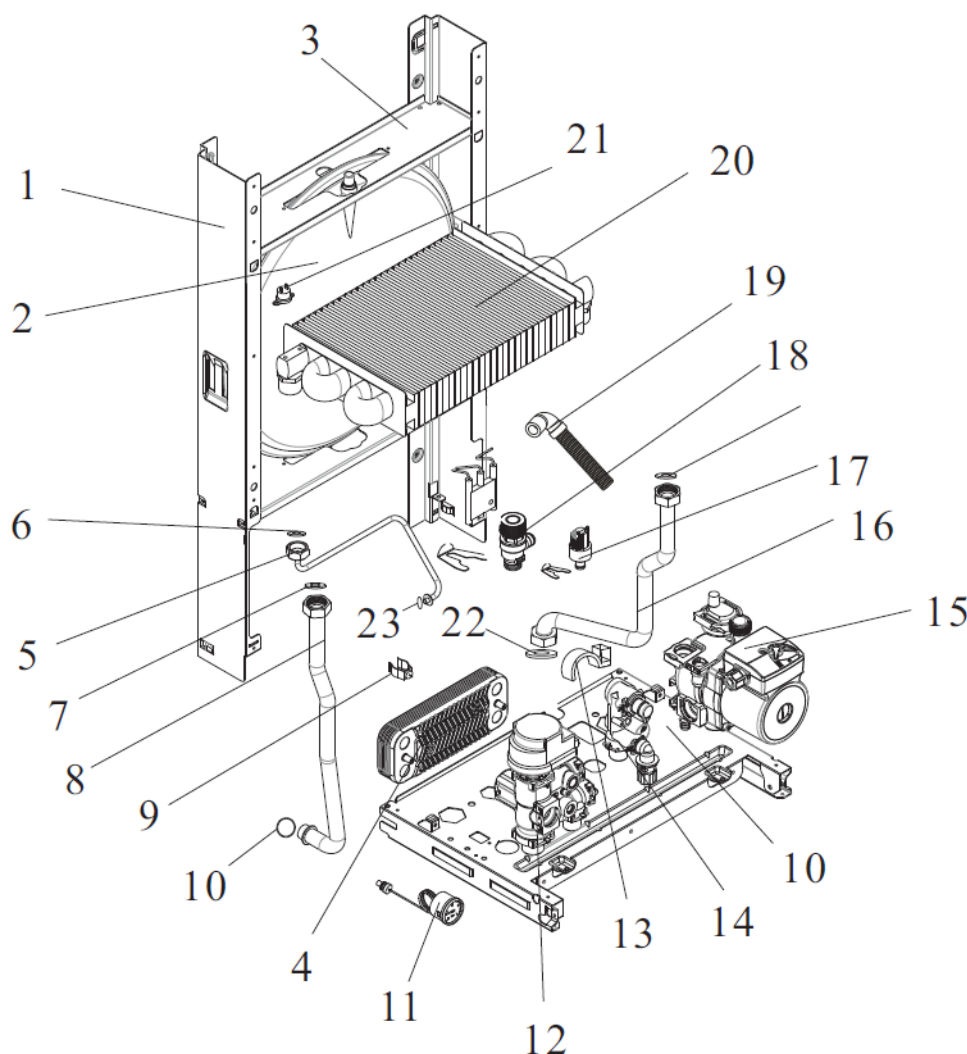
№	Наименование	Артикул
1	Каркас котла	BA02000139
2	Пластина котла нижняя	BA05000122
3	Кронштейн блока управления	BB06000041
4	Крышка блока управления	BB01000169
5	Плата управления	702AA04010134
6	Экран отображения	701AA04020168
7	Панель блока управления	BB01000187
8	Корпус блока управления	BB01000177
9	Панель котла передняя	BA01000357
10	Правый кронштейн блока управления	BA06000043
11	Левый кронштейн блока управления	BA06000042
	Сетевой провод	704DA02000021
	Заземляющий провод вентилятора	DA03000191
	Жгут проводов	DA03000348

Котел настенный METEOR B30 OpenTherm

1

Описание	Характеристики	Размеры и подключения	Электрические подключения	Запасные части
B30 18C	B30 24C	B30 28C	B30 32C	B30 36C

Гидроблок



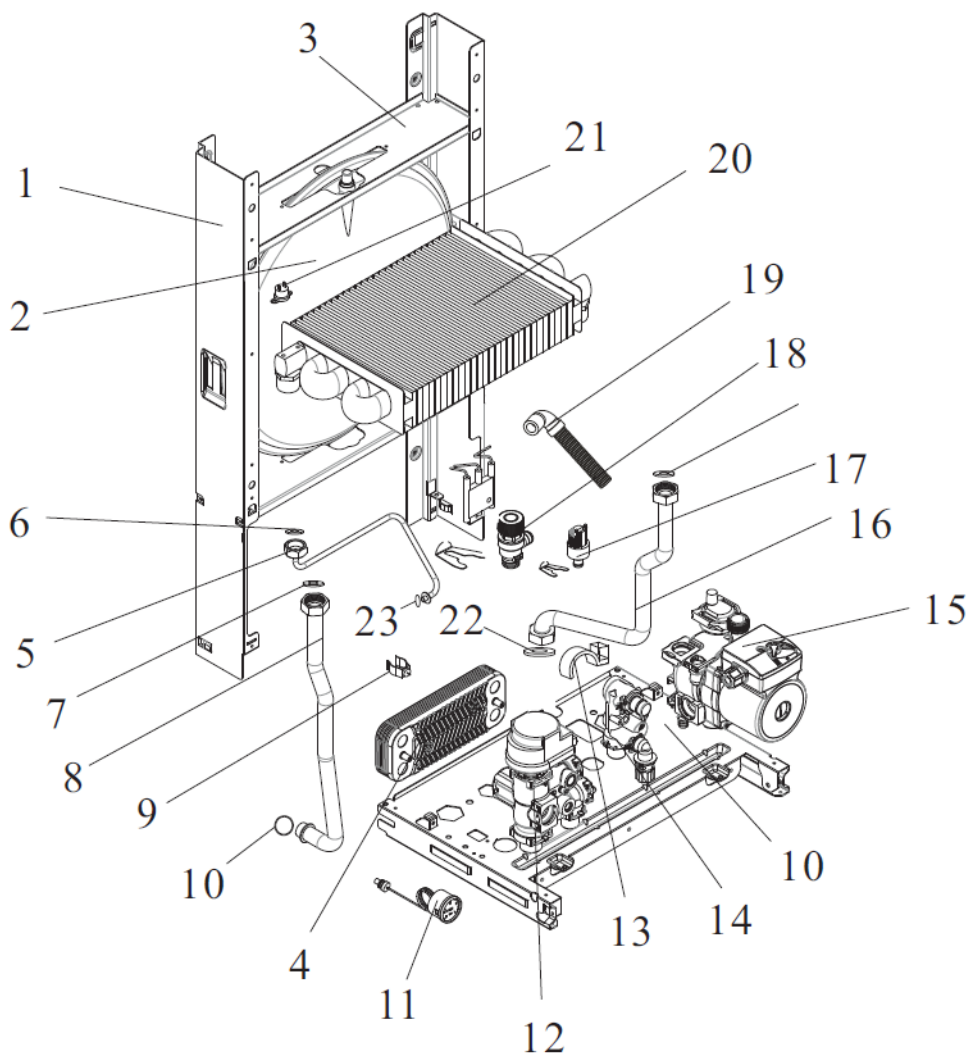
№	Наименование	Артикул
1	Левая панель крепления расширительного бака	BA04000012
2	Расширительный бак 8л	AA05000034
3	Кронштейн крепления расширительного бака	BA04000163
4	Пластинчатый теплообменник	AA08000043
5	Трубка расширительного бака	CA01000630
6	Прокладка 3/8"	TY02020009
7	Прокладка 24*17	TY02020005
8	Патрубок подающей линии	CA01001207
9	Датчик температуры подающей линии	AC01000005
10	Прокладка 17.4*4	TY02020013
11	Манометр давления воды 4 бара	AB01000016
12	Гидроарматура подающей линии с датчиком температуры ГВС	TY04020088
13	Датчик протока (датчик Холла)	AC02000017
14	Гидроарматура обратной линии с датчиком температуры ГВС	TY04010205
15	Насос	AA01000125

Котел настенный METEOR B30 OpenTherm

1

Описание	Характеристики	Размеры и подключения	Электрические подключения	Запасные части
B30 18C	B30 24C	B30 28C	B30 32C	B30 36C

Теплообменник



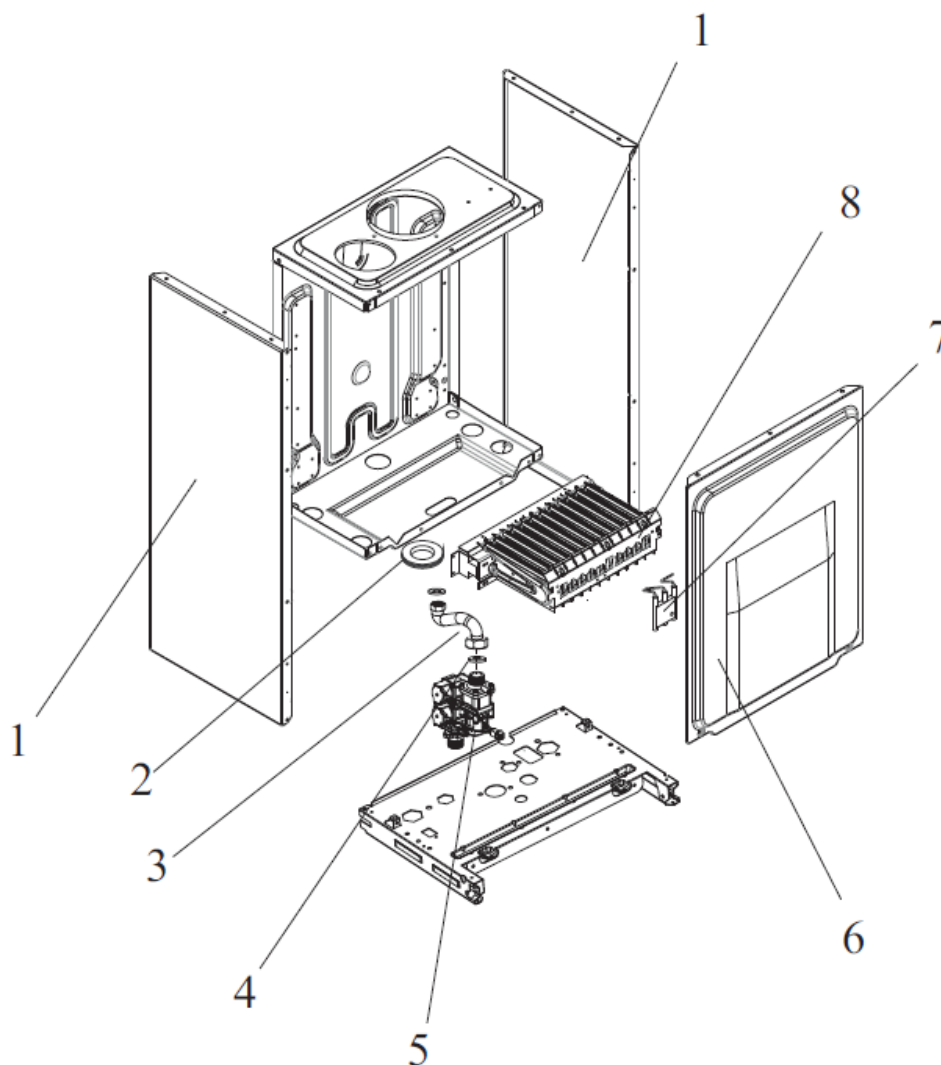
№	Наименование	Артикул
16	Патрубок обратной линии	CA01001200
17	Реле давления воды	AC03000023
18	Предохранительный клапан	TY04030019
19	Дренажная труба	CA04000037
20	Основной теплообменник	601AA07000096
21	Предохранительный ограничитель температуры 97°C	AC04000005
22	Прокладка	TY02020197
23	Прокладка	Y02020175

Котел настенный METEOR B30 OpenTherm

1

Описание	Характеристики	Размеры и подключения	Электрические подключения	Запасные части
B30 18C	B30 24C	B30 28C	B30 32C	B30 36C

Горелка



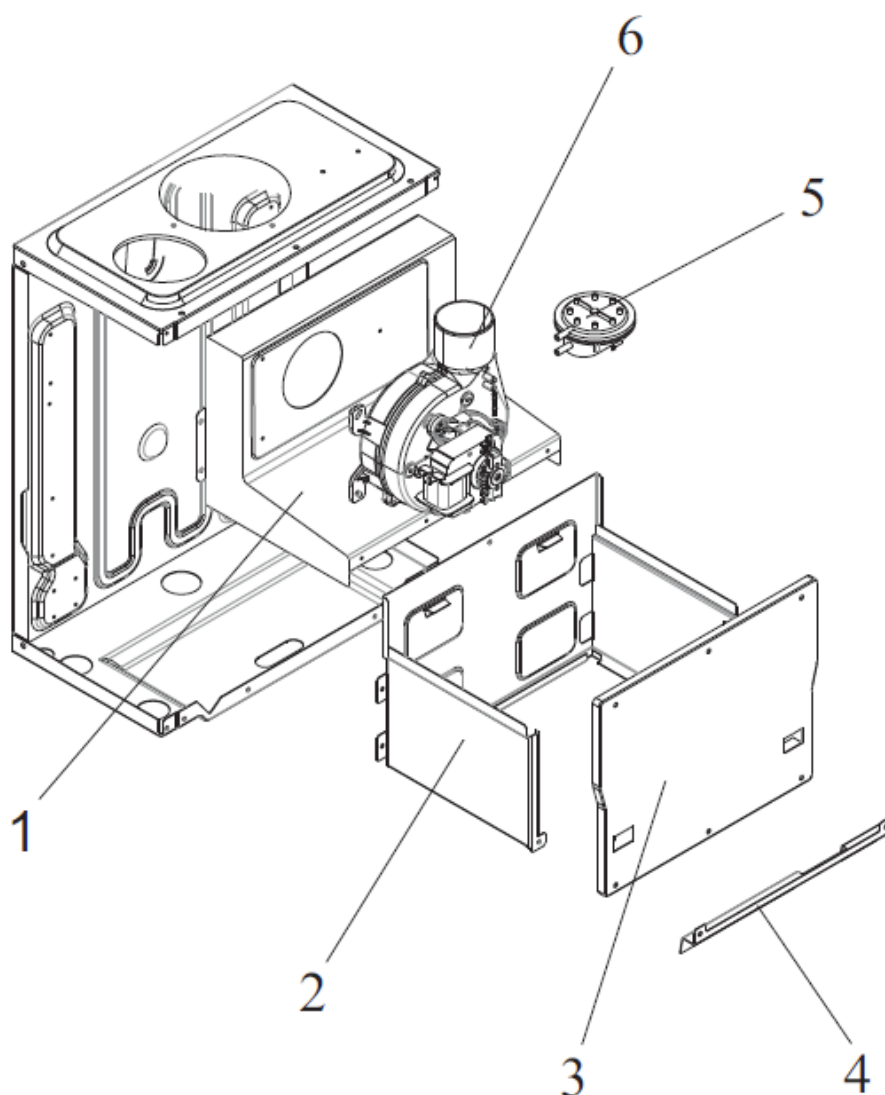
№	Наименование	Артикул
1	Панель котла боковая	813BA01000013
2	Прокладка	801TY02020069
3	Прокладка 24*17	TY02020005
4	Труба подачи газа	CA01990262
5	Газовый клапан	AA03000041
6	Крышка	801BA02000018
7	Электрод розжига	701DA01000049
8	Горелка	801AA06000016

Котел настенный METEOR B30 OpenTherm

1

Описание	Характеристики	Размеры и подключения	Электрические подключения	Запасные части
B30 18C	B30 24C	B30 28C	B30 32C	B30 36C

Вентилятор



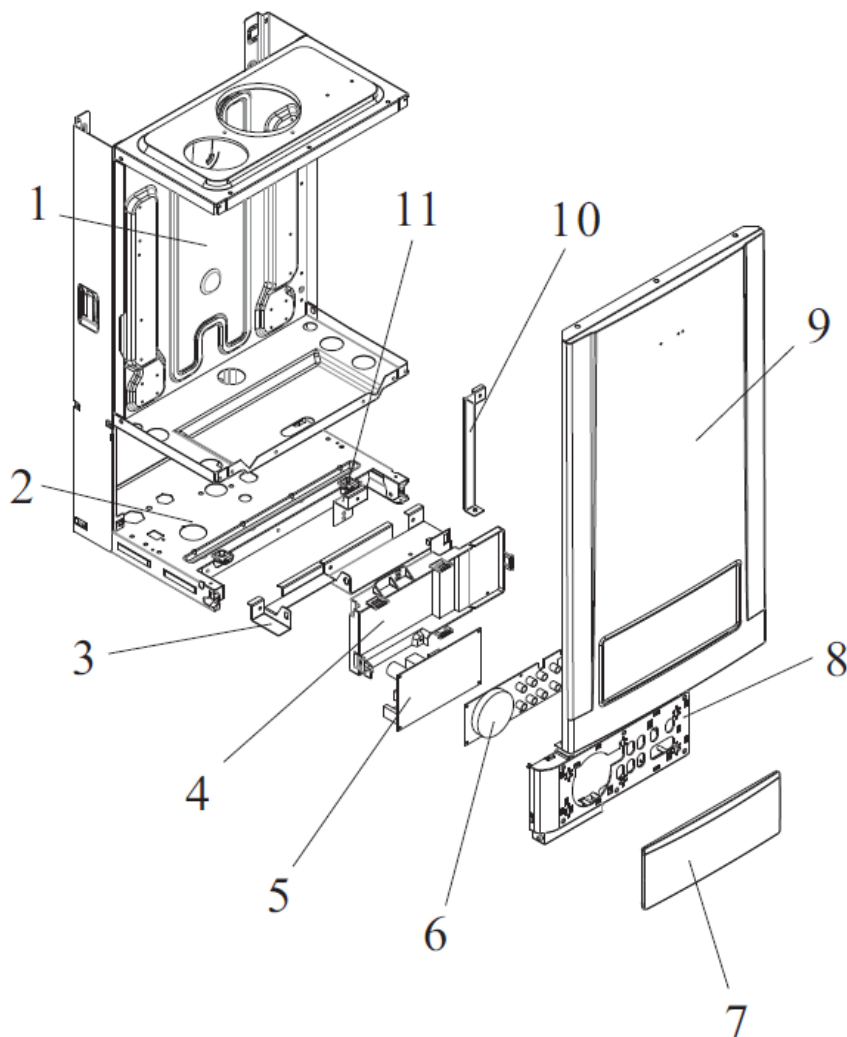
№	Наименование	Артикул
1	Дымосборник	803BA03030017
2	Каркас камеры сгорания	601BA03010063
3	Крышка камеры сгорания	BA03020021
4	Кронштейн камеры сгорания	BA03040046
5	Прессостат	AC05000016
6	Вентилятор	AA02000065

Котел настенный METEOR B30 OpenTherm

1

Описание	Характеристики	Размеры и подключения	Электрические подключения	Запасные части
B30 18C	B30 24C	B30 28C	B30 32C	B30 36C

Кожух, панель управления



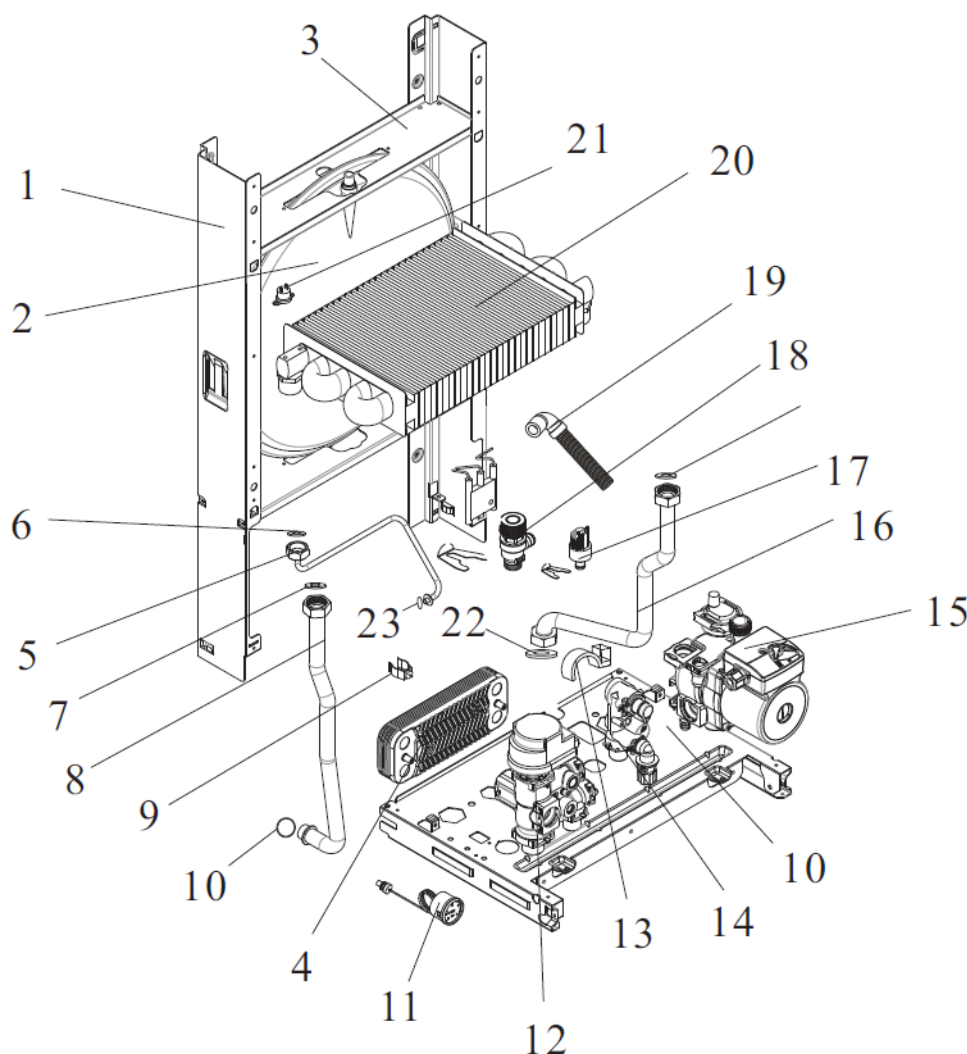
№	Наименование	Артикул
1	Каркас котла	BA02000139
2	Пластина котла нижняя	BA05000122
3	Кронштейн блока управления	BB06000041
4	Крышка блока управления	BB01000169
5	Плата управления	702AA04010134
6	Экран отображения	701AA04020168
7	Панель блока управления	BB01000187
8	Корпус блока управления	BB01000177
9	Панель котла передняя	BA01000357
10	Правый кронштейн блока управления	BA06000043
11	Левый кронштейн блока управления	BA06000042
	Сетевой провод	704DA02000021
	Заземляющий провод вентилятора	DA03000191
	Жгут проводов	DA03000348

Котел настенный METEOR B30 OpenTherm

1

Описание	Характеристики	Размеры и подключения	Электрические подключения	Запасные части
B30 18C	B30 24C	B30 28C	B30 32C	B30 36C

Гидроблок



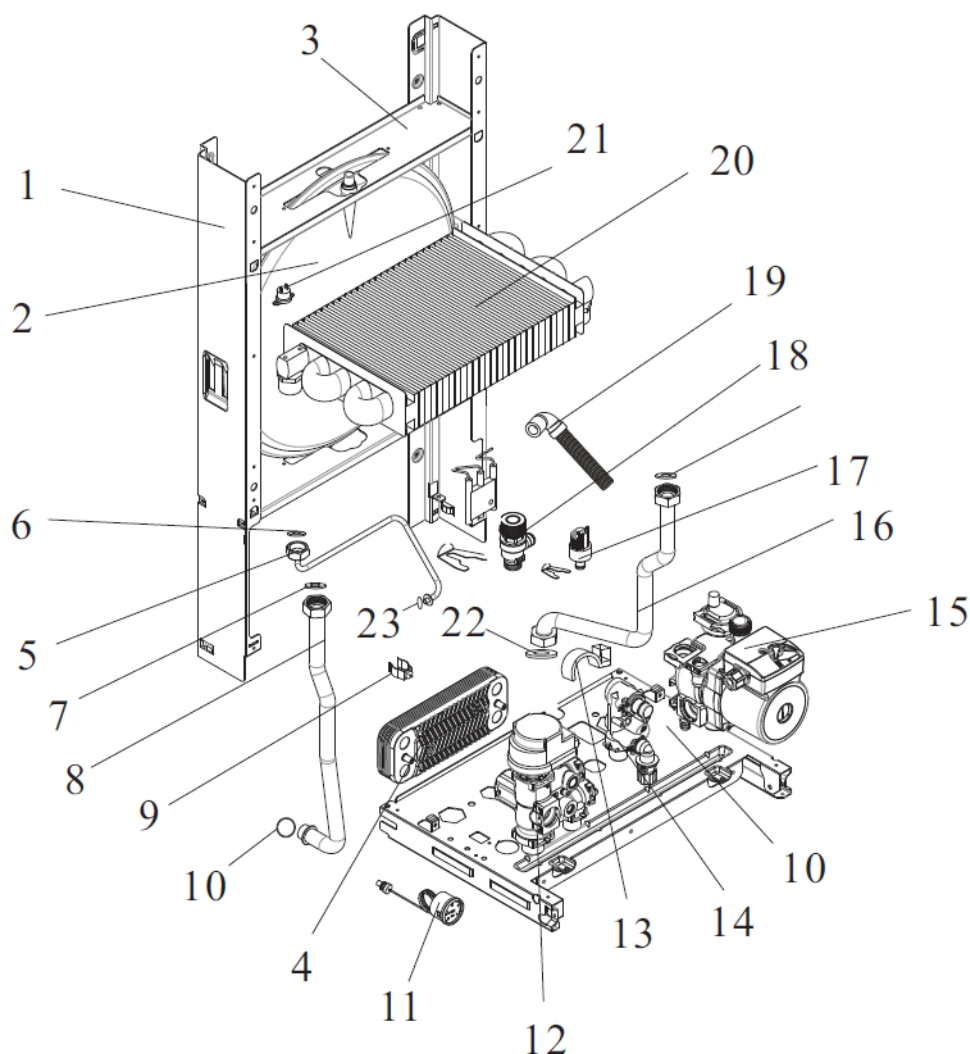
№	Наименование	Артикул
1	Левая панель крепления расширительного бака	BA04000012
2	Расширительный бак 8л	AA05000034
3	Кронштейн крепления расширительного бака	BA04000163
4	Пластинчатый теплообменник	AA08000043
5	Трубка расширительного бака	CA01000630
6	Прокладка 3/8"	TY02020009
7	Прокладка 24*17	TY02020005
8	Патрубок подающей линии	CA01001207
9	Датчик температуры подающей линии	AC01000005
10	Прокладка 17.4*4	TY02020013
11	Манометр давления воды 4 бара	AB01000016
12	Гидроарматура подающей линии с датчиком температуры ГВС	TY04020088
13	Датчик протока (датчик Холла)	AC02000017
14	Гидроарматура обратной линии с датчиком температуры ГВС	TY04010205
15	Насос	AA01000125

Котел настенный METEOR B30 OpenTherm

1

Описание	Характеристики	Размеры и подключения	Электрические подключения	Запасные части
B30 18C	B30 24C	B30 28C	B30 32C	B30 36C

Теплообменник



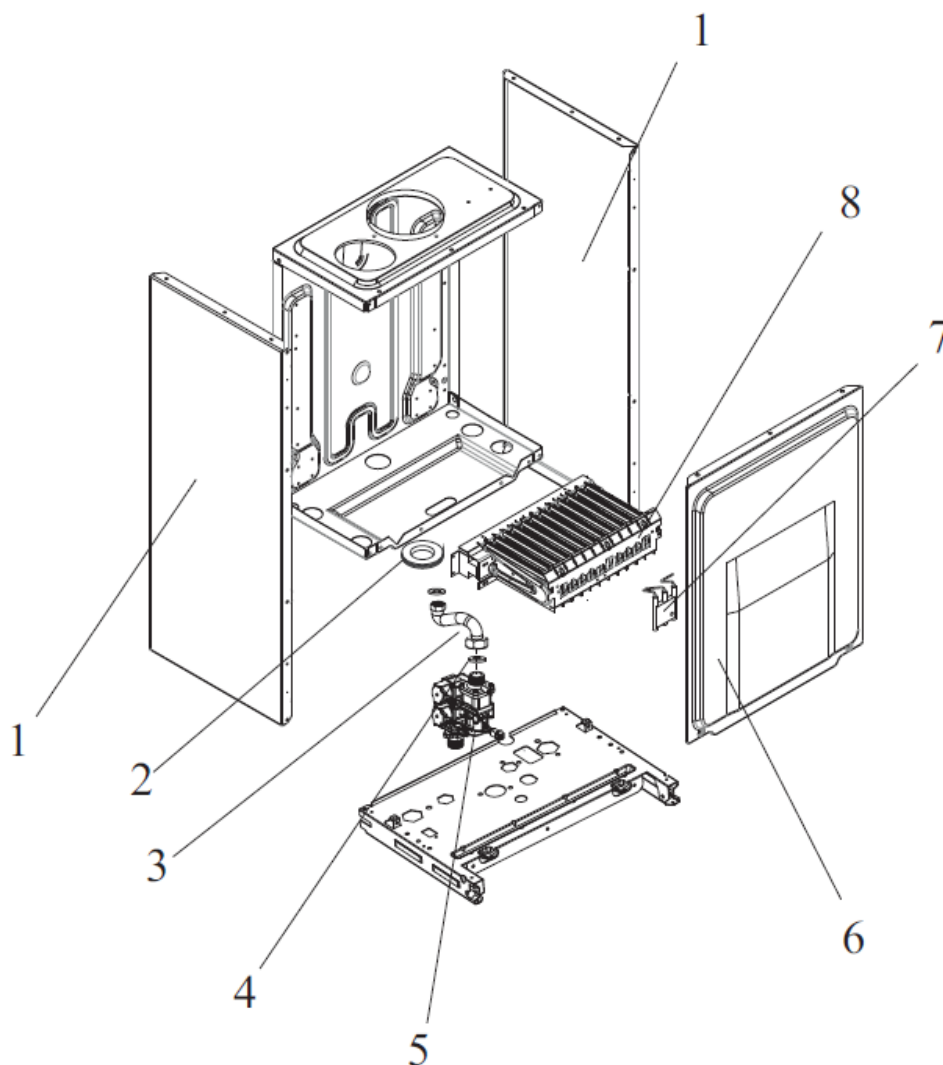
№	Наименование	Артикул
16	Патрубок обратной линии	CA01001200
17	Реле давления воды	AC03000023
18	Предохранительный клапан	TY04030019
19	Дренажная труба	CA04000037
20	Основной теплообменник	601AA07000094
21	Предохранительный ограничитель температуры 97°C	AC04000005
22	Прокладка	TY02020197
23	Прокладка	Y02020175

Котел настенный METEOR B30 OpenTherm

1

Описание	Характеристики	Размеры и подключения	Электрические подключения	Запасные части
B30 18C	B30 24C	B30 28C	B30 32C	B30 36C

Горелка



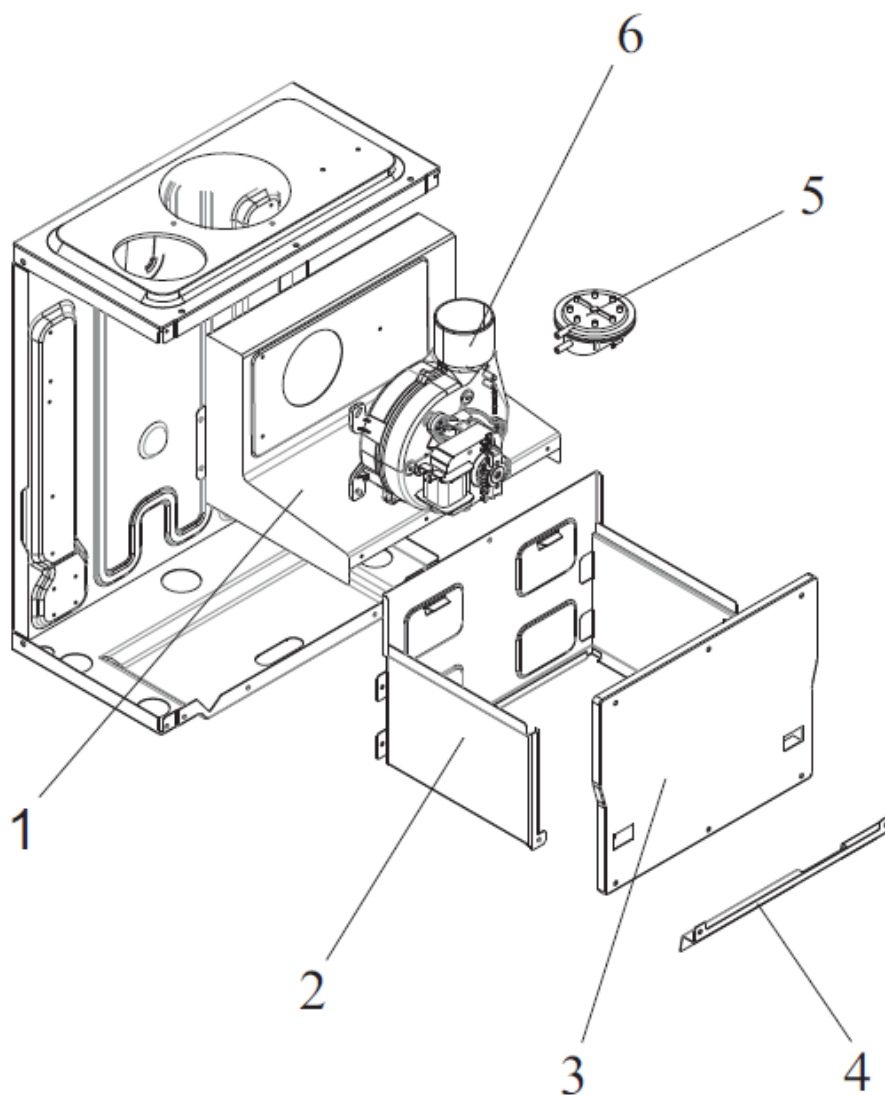
№	Наименование	Артикул
1	Панель котла боковая	813BA01000013
2	Прокладка	801TY02020069
3	Прокладка 24*17	TY02020005
4	Труба подачи газа	CA01990262
5	Газовый клапан	AA03000041
6	Крышка	801BA02000018
7	Электрод розжига	701DA01000049
8	Горелка	AA06000090

Котел настенный METEOR B30 OpenTherm

1

Описание	Характеристики	Размеры и подключения	Электрические подключения	Запасные части
B30 18C	B30 24C	B30 28C	B30 32C	B30 36C

Вентилятор



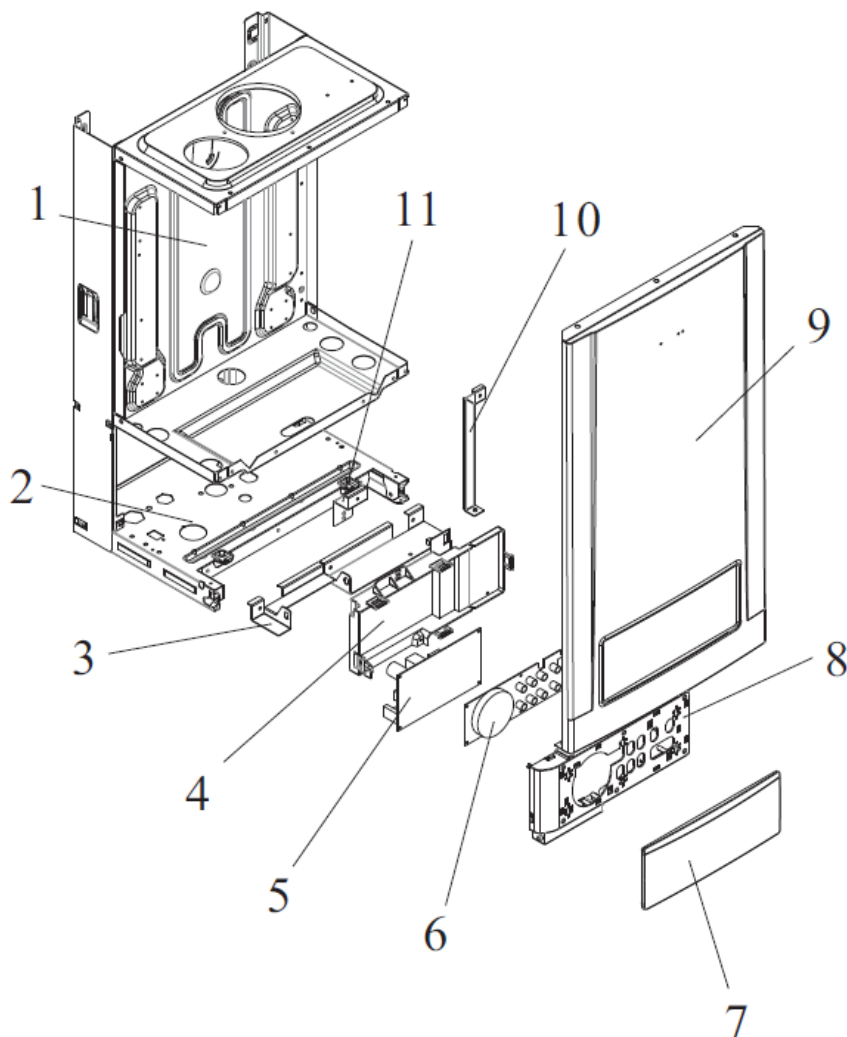
№	Наименование	Артикул
1	Дымосборник	803BA03030017
2	Каркас камеры сгорания	601BA03010063
3	Крышка камеры сгорания	BA03020021
4	Кронштейн камеры сгорания	BA03040046
5	Прессостат	AC05000021
6	Вентилятор	AA02000067

Котел настенный METEOR B30 OpenTherm

1

Описание	Характеристики	Размеры и подключения	Электрические подключения	Запасные части
B30 18C	B30 24C	B30 28C	B30 32C	B30 36C

Кожух, панель управления



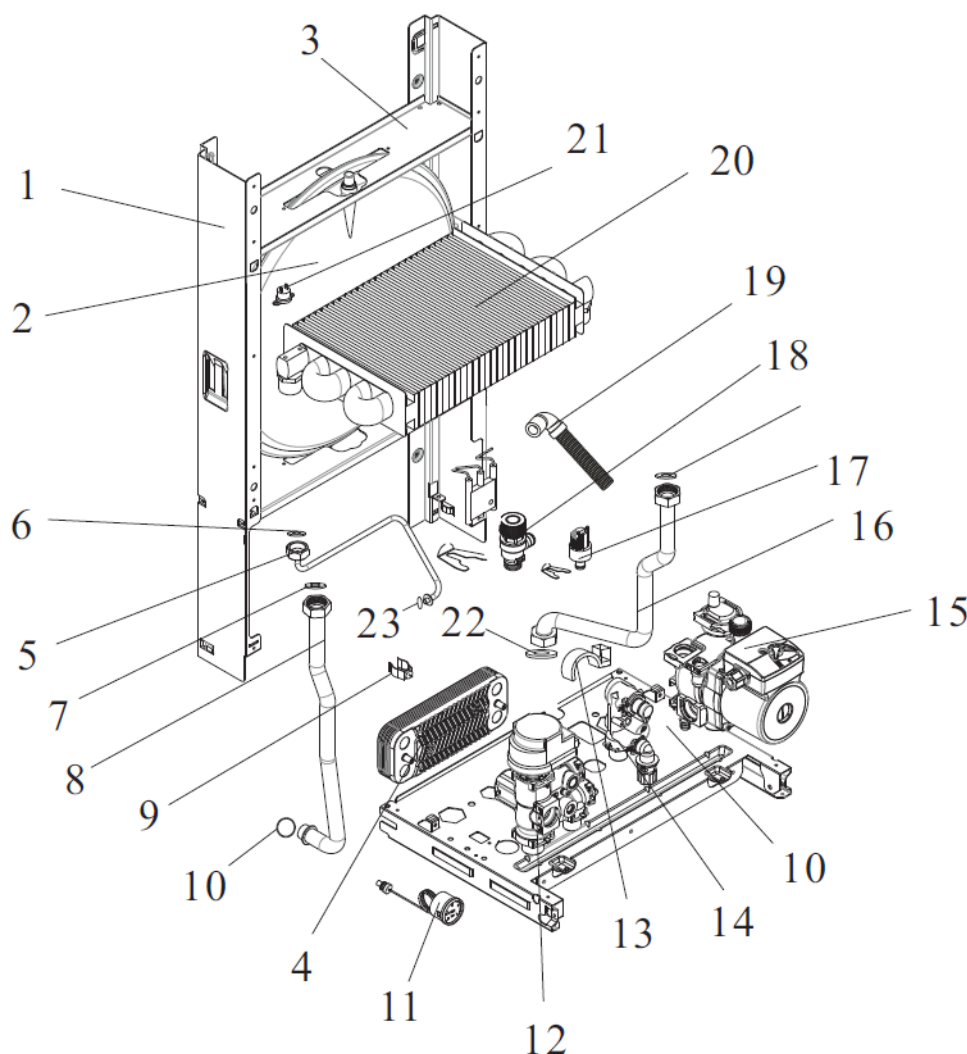
№	Наименование	Артикул
1	Каркас котла	BA02000139
2	Пластина котла нижняя	BA05000122
3	Кронштейн блока управления	BB06000041
4	Крышка блока управления	BB01000169
5	Плата управления	702AA04010134
6	Экран отображения	701AA04020168
7	Панель блока управления	BB01000187
8	Корпус блока управления	BB01000177
9	Панель котла передняя	BA01000357
10	Правый кронштейн блока управления	BA06000043
11	Левый кронштейн блока управления	BA06000042
	Сетевой провод	704DA02000021
	Заземляющий провод вентилятора	DA03000191
	Жгут проводов	DA03000348

Котел настенный METEOR B30 OpenTherm

1

Описание	Характеристики	Размеры и подключения	Электрические подключения	Запасные части
B30 18C	B30 24C	B30 28C	B30 32C	B30 36C

Гидроблок



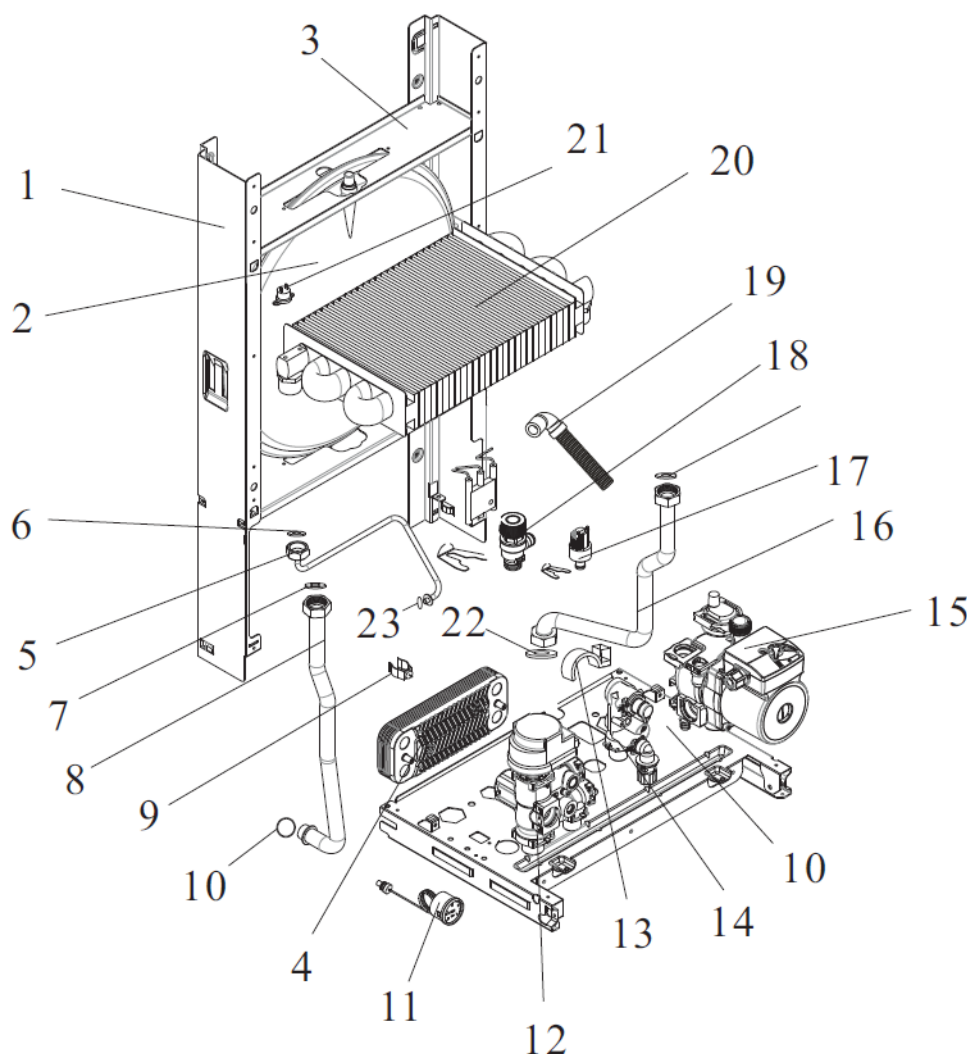
№	Наименование	Артикул
1	Левая панель крепления расширительного бака	BA04000012
2	Расширительный бак 8л	AA05000034
3	Кронштейн крепления расширительного бака	BA04000163
4	Пластинчатый теплообменник	AA08000044
5	Трубка расширительного бака	CA01000630
6	Прокладка 3/8"	TY02020009
7	Прокладка 24*17	TY02020005
8	Патрубок подающей линии	CA01001207
9	Датчик температуры подающей линии	AC01000005
10	Прокладка 17.4*4	TY02020013
11	Манометр давления воды 4 бара	AB01000016
12	Гидроарматура подающей линии с датчиком температуры ГВС	TY04020088
13	Датчик протока (датчик Холла)	AC02000017
14	Гидроарматура обратной линии с датчиком температуры ГВС	TY04010206
15	Насос	AA01000125

Котел настенный METEOR B30 OpenTherm

1

Описание	Характеристики	Размеры и подключения	Электрические подключения	Запасные части
B30 18C	B30 24C	B30 28C	B30 32C	B30 36C

Теплообменник



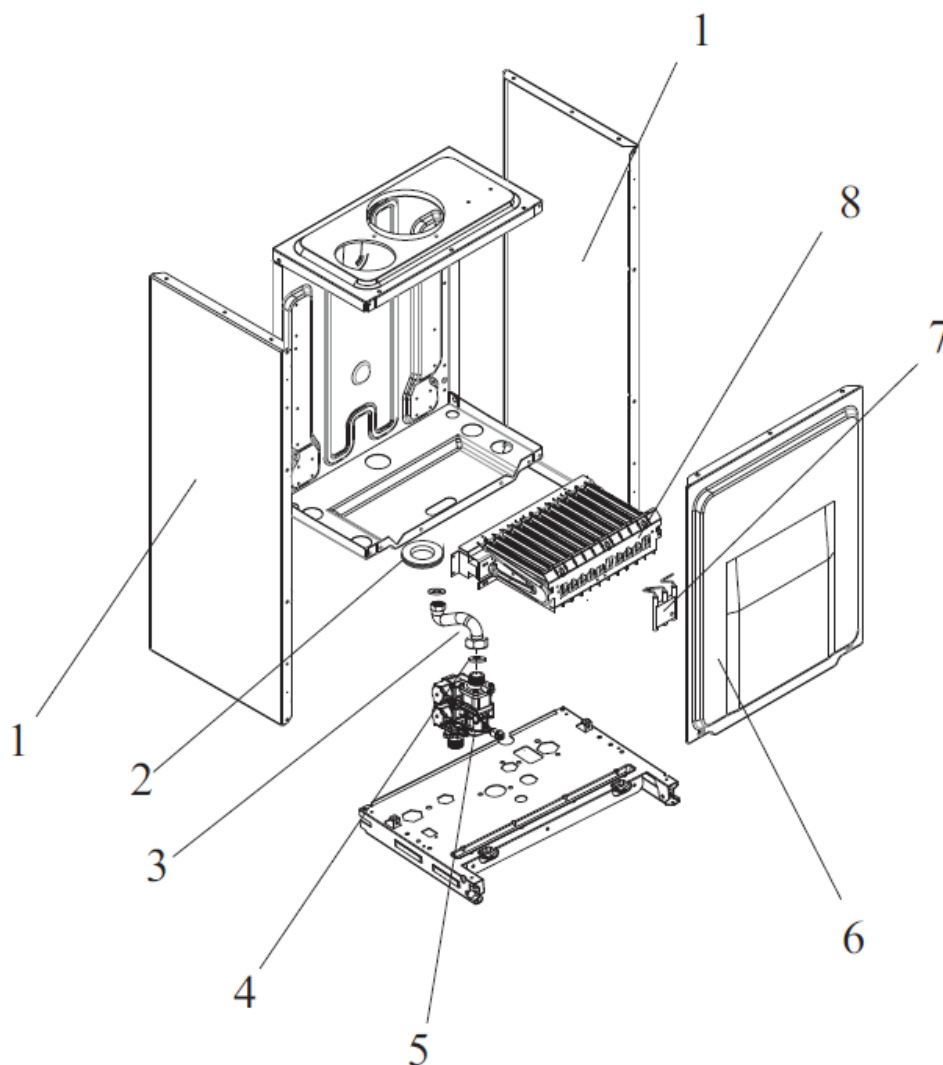
№	Наименование	Артикул
16	Патрубок обратной линии	CA01001200
17	Реле давления воды	AC03000023
18	Предохранительный клапан	TY04030019
19	Дренажная труба	CA04000037
20	Основной теплообменник	601AA07000095
21	Предохранительный ограничитель температуры 97°C	AC04000005
22	Прокладка	TY02020197
23	Прокладка	Y02020175

Котел настенный METEOR B30 OpenTherm

1

Описание	Характеристики	Размеры и подключения	Электрические подключения	Запасные части
B30 18C	B30 24C	B30 28C	B30 32C	B30 36C

Горелка



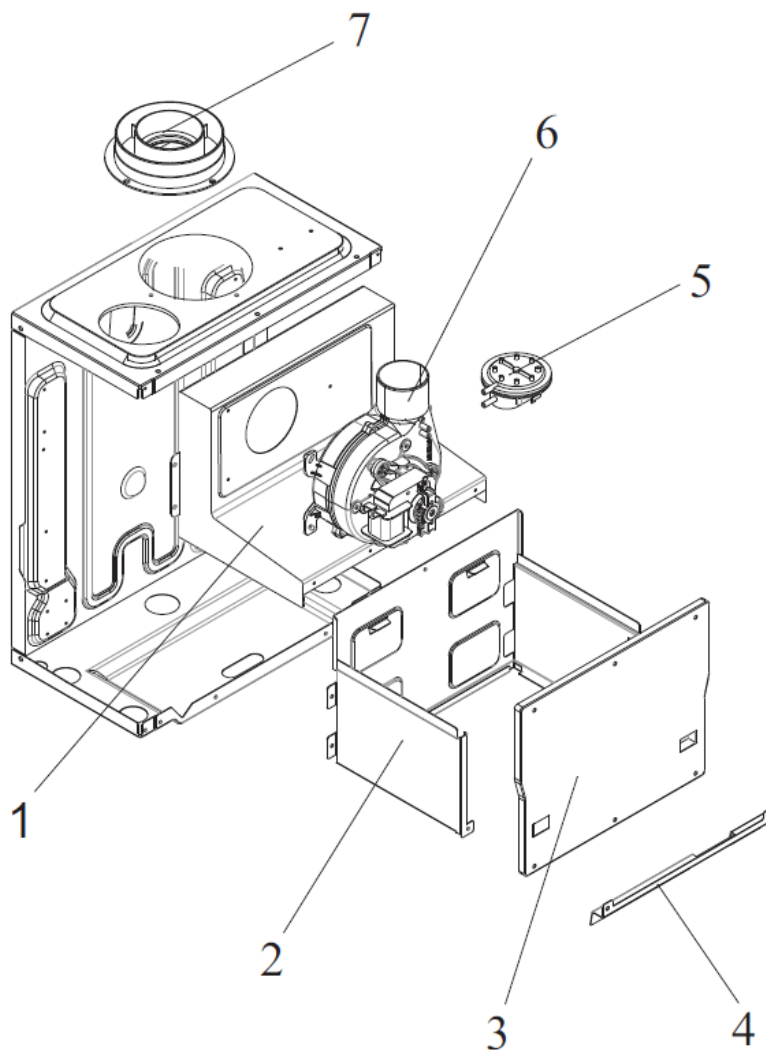
№	Наименование	Артикул
1	Панель котла боковая	813BA01000013
2	Прокладка	801TY02020069
3	Прокладка 24*17	TY02020005
4	Труба подачи газа	CA01990262
5	Газовый клапан	AA03000041
6	Крышка	801BA02000018
7	Электрод розжига	701DA01000049
8	Горелка	AA06000090

Котел настенный METEOR B30 OpenTherm

1

Описание	Характеристики	Размеры и подключения	Электрические подключения	Запасные части
B30 18C	B30 24C	B30 28C	B30 32C	B30 36C

Вентилятор



№	Наименование	Артикул
1	Дымосборник	803BA03030017
2	Каркас камеры сгорания	601BA03010063
3	Крышка камеры сгорания	BA03020021
4	Кронштейн камеры сгорания	BA03040046
5	Прессостат	AC05000041
6	Вентилятор	AA02000067
7	Адаптер дымохода	BC99000012



Котлы настенные

Газовые · Конденсационные · 26-80 кВт

Модель	Тип	Управление	Мощность, кВт
<u>METEOR M30</u>	Одноконтурный или двухконтурный	Wi-Fi, On/Off	26, 30, 36
<u>METEOR M30</u>	Одноконтурный или двухконтурный	OpenTherm, On/Off	26, 30, 36
<u>METEOR M6</u>	Одноконтурный или двухконтурный	OpenTherm, On/Off	26, 30, 36
<u>METEOR T2</u>	Одноконтурный	OpenTherm, On/Off	45, 60, 80

METEOR M30 с модулем Wi-Fi и датчиком наружной температуры



Комплект поставки:

1. Настенный газовый котел.
2. Крепёжный материал.
3. Комплект документации.
4. Планка для подвески.
5. Шланг для слива конденсата.
6. Датчик бойлера (для котлов M30 ..H).
7. Расширительная секция сифона.
8. Модуль Wi-Fi с датчиком комнатной температуры
9. Датчик наружной температуры

Опционально:

Артикул WT60100-01LN

Дымоход концентрический DN60/100x750мм, PP горизонтальный комплект. Для котлов 26-36 кВт



Двухконтурные котлы

Типоразмер	Артикул
M30 26 C	10680625003
M30 30 C	10680628003
M30 36 C	10680632003

Одноконтурные котлы

Типоразмер	Артикул
M30 26 H	10680725004
M30 30 H	10680728004
M30 36 H	10680732004

Описание

- M30-26C/30C/36C – **двухконтурные** котлы с закрытой камерой сгорания для отопления и приготовления горячей воды, работающие по проточному принципу;
- M30-26H/30H/36H – **одноконтурные** котлы с закрытой камерой сгорания для отопления и приготовления горячей воды с насосом отопительного контура и 3-ходовым клапаном для подключения бака-водонагревателя косвенного нагрева;
- Коэффициент использования до 107%;
- Диапазон модуляции 19-100%;
- Компактное исполнение позволяет легко устанавливать в кухонных шкафах, освобождая пространство;
- Большой экран высокой четкости, сенсорные кнопки, легко чистится;
- Возможность перехода на работу на сжиженном газе;
- Теплообменник из нержавеющей стали с развитой поверхностью теплообмена;
- Высокая и стабильная производительность ГВС за счет пластинчатого теплообменника повышенной мощности и 2 датчиков температуры ГВС;
- Боковое расположение расширительного бака, обеспечивает удобство и простоту обслуживания;
- Горелка полного предварительного смешения;
- Фильтр механической очистки воздуха для горения;
- Встроенный энергоэффективный циркуляционный насос;
- Стабильная работа в диапазоне 175-250 В;
- Со встроенным модулем **Wi-Fi**, управление через приложение **Smart Life**;
- Срок службы 10 лет

Описание

Характеристики

Размеры и подключения

Электрические подключения

Запасные части

Технические характеристики

	Ед.изм.	M30 26 C/H	M30 30 C/H	M30 36 C/H
Характеристики отопительного контура				
Минимальная/максимальная номинальная тепловая нагрузка (Q _{max}), отопление	кВт	5,3-25,3	6,0-29,5	7,0-34,7
Минимальная/максимальная номинальная тепловая мощность (P _{max}), 80/60 °C	кВт	4,8-24,0	5,4-28,0	6,3-33,0
Минимальная/максимальная номинальная тепловая мощность (P _{max}), 30/50 °C	кВт	5,6-25,6	6,3-30,4	7,4-35,7
Коэффициент использования при полной нагрузке, 80/60 °C	%	95		
Коэффициент использования при полной нагрузке, 50/30 °C	%	103		
Коэффициент использования при 30% нагрузке, 50/30 °C	%	107		
Максимальная рабочая температура	°C	90		
Диапазон регулировки температуры отопительной системы	°C	«радиаторное отопление»: 35-85 / «теплый пол»: 35-60		
Максимальное рабочее давление отопительной системы	бар	3		
Характеристики контура ГВС (M30 C/H)				
Диапазон регулировки температуры воды	°C	35-60		
Макс. номинальная тепловая нагрузка нагрева воды	кВт	25,3	29,5	34,7
Минимальная номинальная тепловая нагрузка	кВт	5,3	6,0	7,0
Минимальная номинальная тепловая мощность	кВт	4,8	5,4	6,3
Максимальное допустимое давление воды	бар	5		
Характеристики контура ГВС (M30..C)				
Минимальное рабочее давление воды	бар	0,3		
Максимальное допустимое давление воды	бар	5		
Удельная производительность горячей воды при ΔT= 25K	л/мин	13,6	16	18,9
Минимальный расход горячей воды	л/мин	2,5		
Ограничение расхода	л/мин	14	14	16

Описание

Характеристики

Размеры и подключения

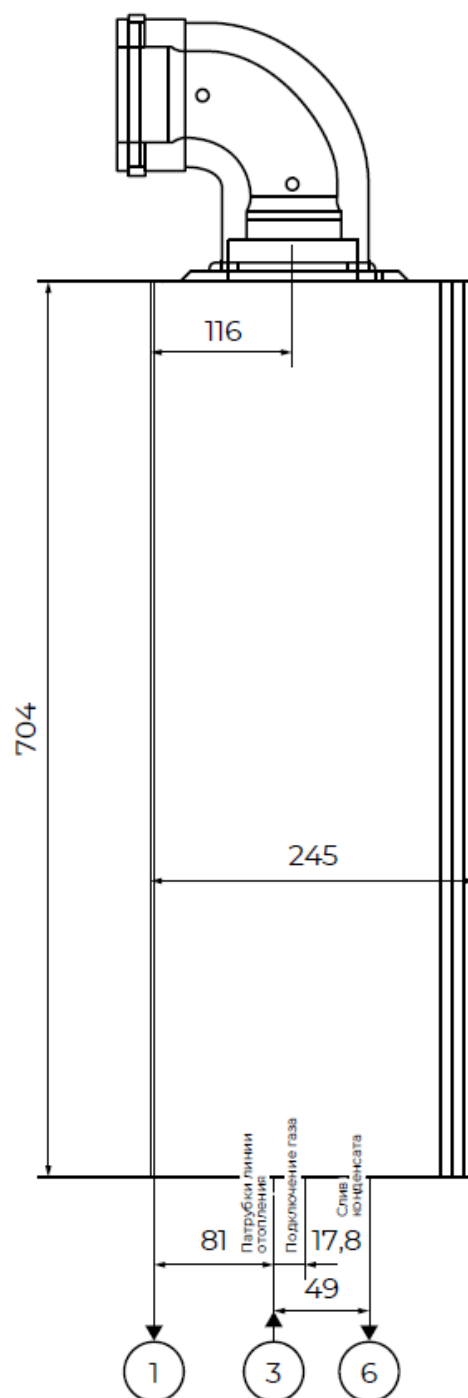
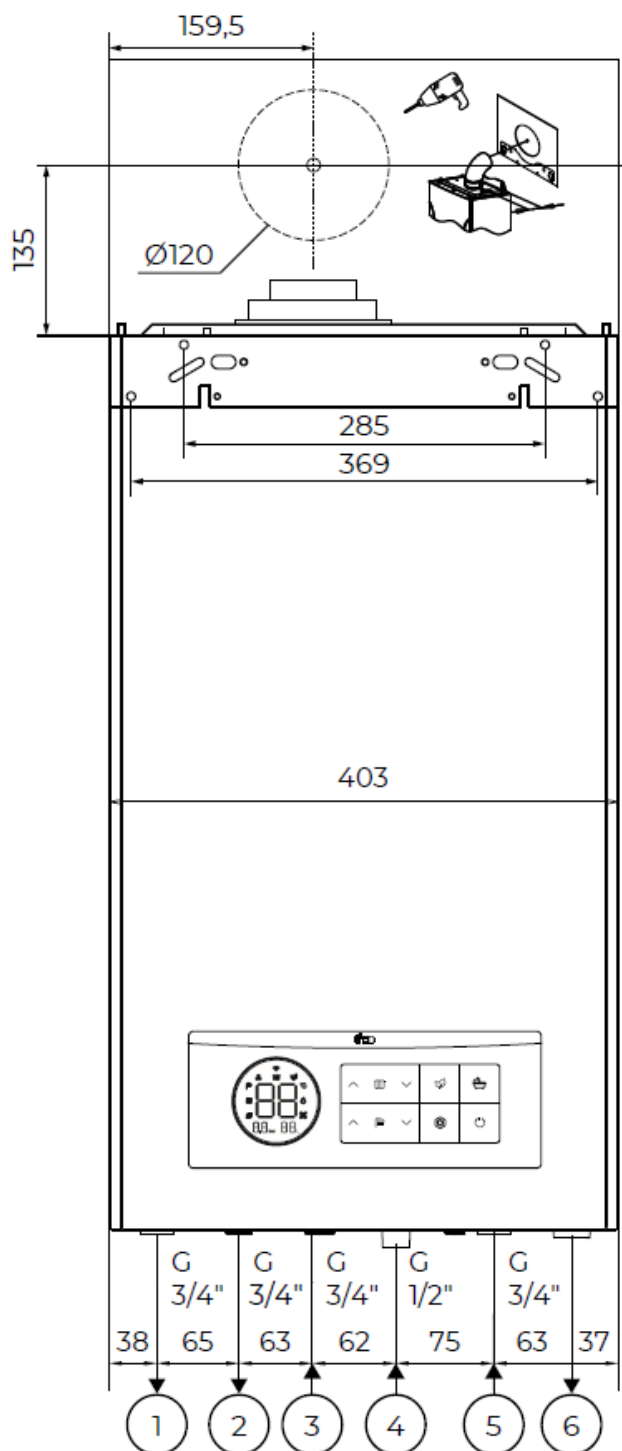
Электрические подключения

Запасные части

Технические характеристики

	Ед.изм.	M30 26 C/H	M30 30 C/H	M30 36 C/H
Расширительный бак				
Емкость расширительного бака	л	8		
Начальное давление расширительного бака	бар	1		
Габариты, присоединительные размеры				
Наружные габариты (ВхШхГ)	мм	704x403X245		730x405X328
Масса брутто	кг	34,9	35,2	42
Объем первичного теплообменника	л	2,53	2,53	2,75
Подключение газа	дюйм	НР ¾"		
Отопительный контур	дюйм	подающая, обратная – НР ¾"		
Горячее водоснабжение (двухконтурный котёл)	дюйм	вход, выход – НР ½"		
Подключение бойлера (одноконтурный котёл)	дюйм	подающая НР ¾", обратная НР ½"		
Параметры дымоудаления				
Подключение дымохода	мм	60/100		
Максимальная температура дымовых газов	°С	90		
Параметры газоснабжения				
Тип газа		Природный газ, G20 / Сжиженный газ, G30		
Номинальное давление газа	мбар	20 (G20) / 28 (G30)		
Расход природного газа, G20 (мин/макс)	м куб./час	0,56-2,68	0,63-3,12	0,74-3,67
Расход сжиженного газа, G30	м куб./час	0,16-0,79	0,18-0,91	0,22-1,08
Электрические параметры				
Класс защиты от поражения электрическим током		Категория 1		
Степень защиты корпуса		IPX4		
Максимальная потребляемая мощность в рабочем режиме	Вт	140		
Минимальная потребляемая мощность в рабочем режиме	Вт	100		
Потребляемая мощность в режиме ожидания	Вт	5		
Параметры напряжения		220 В/50 Гц		
Параметры эксплуатации				
Максимальная / минимальная температура эксплуатации	°С	40/2		

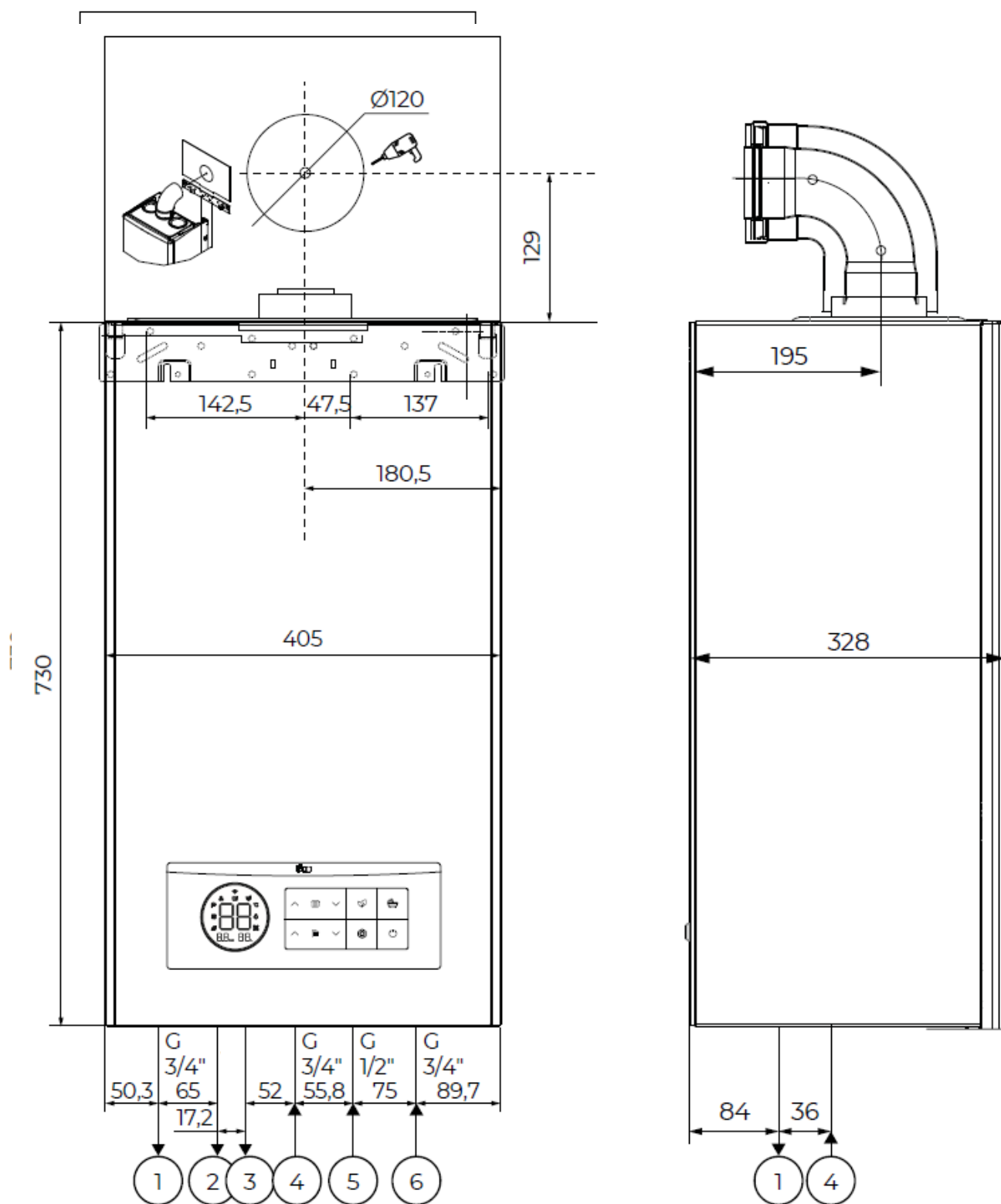
Размеры и подключения для 26, 30 кВт



1. Патрубок подающей линии отопления $\frac{3}{4}$ "
2. Патрубок выхода горячей воды M30..C $\frac{1}{2}$ ",
патрубок подключения подающей линии загрузки бойлера M30..H $\frac{3}{4}$ "
3. Подключение газа $\frac{3}{4}$ "

4. Патрубок входа холодной воды M30..C $\frac{1}{2}$ ",
патрубок подключения обратной линии загрузки бойлера M30..H $\frac{1}{2}$ "
5. Патрубок обратной линии отопления $\frac{3}{4}$ "
6. Слив конденсата

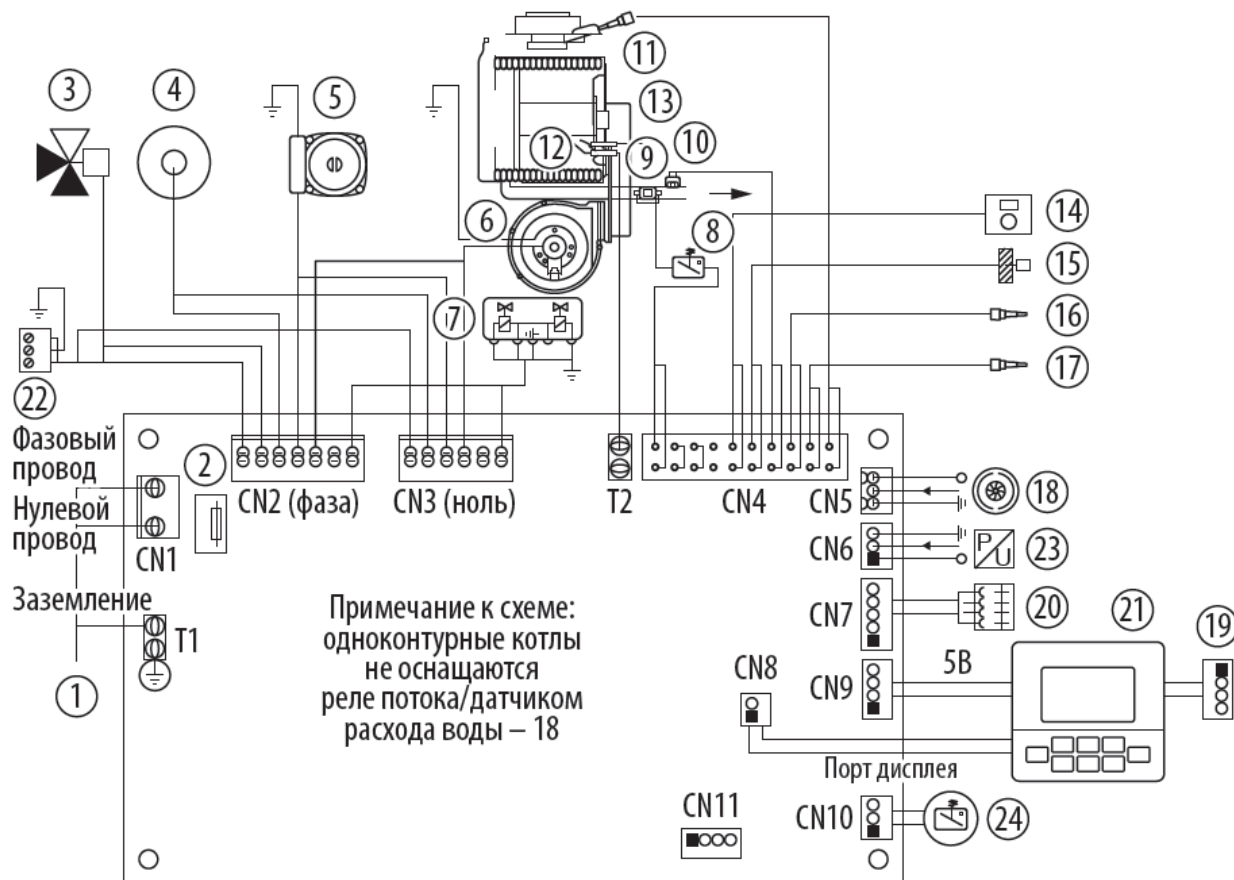
Размеры и подключения для 36 кВт



1. Патрубок подающей линии отопления 3/4"
2. Патрубок выхода горячей воды M30..C 1/2", патрубок подключения подающей линии загрузки бойлера M30..H 3/4"
3. Подключение газа 3/4"

4. Патрубок входа холодной воды M30..C 1/2", патрубок подключения обратной линии загрузки бойлера M30..H 1/2"
5. Патрубок обратной линии отопления 3/4"
6. Слив конденсата

Схема котла METEOR M30 с модулем Wi-Fi



Электрические подключения

1. Соединительный провод 220 В.	13. Электрод розжига (подключается к трансформатору розжига – 4)
2. Предохранитель 4А.	14. Комнатный термостат (установлена перемычка, при подключении термостата перемычку удалить).
3. Трёхходовой клапан 220 В.	15. NTC-датчик наружной температуры.
4. Трансформатор розжига.	16. NTC-датчик температуры ГВС (для двухконтурных котлов – нагретая вода на выходе из котла; для одноконтурных котлов – температура воды в бойлере).
5. Насос 220 В.	17. NTC-датчик температуры воды на входе в теплообменник ГВС (для двухконтурных котлов с возможностью подключения данной опции).
6. Вентилятор 220 В.	18. Реле потока / датчик расхода воды (для двухконтурных котлов) 5В.
7. Газовый клапан (подключение катушек безопасности) 220 В.	19. Клемма подключения модуля Wi-Fi.
8. Реле наполнения сифона	20. Разъём подключения вентилятора (управление частотой вращения, подключается к вентилятору – 6)
9. . Ограничитель максимальной температуры теплоносителя (реле).	21. Разъём дисплея/ коммуникационный разъём подключения платы индикации. Питание 5В.
10. NTC-датчик температуры теплоносителя.	22. Клемма подключения дополнительного насоса отопительного контура 220 В.
11. Датчик температуры дымовых газов.	23. Датчик давления теплоносителя цифровой 5В.
12. Электрод ионизации.	24. Датчик давления воздуха.

Описание

Характеристики

Размеры и подключения

Электрические подключения

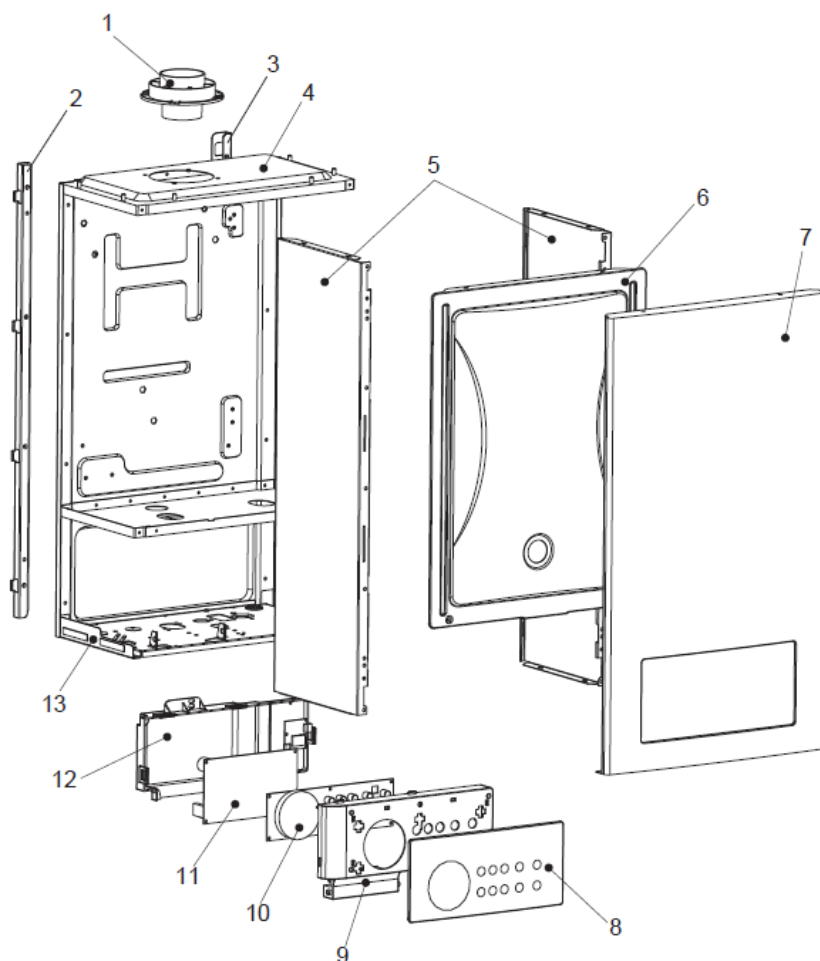
Запасные части

M30 26C

M30 30C

M30 36C

Кожух, панель управления



№	Наименование	Артикул
1	Адаптер дымохода	BB99000106
2	Кронштейн вертикальный левый	BA04000273
3	Кронштейн вертикальный правый	BA04000274
4	Каркас котла	BA02000127
5	Панель котла боковая	BA01000350
6	Крышка	801BA02000096
7	Панель котла передняя	BA01000341
8	Панель блока управления	BB01000186
9	Корпус блока управления	BB01000177
10	Экран отображения	701AA04020168
11	Плата управления	702AA04010126
12	Крышка блока управления	BB01000169
13	Пластина котла нижняя	BA05000109
	Кабель датчика давления	DA03000328
	Жгут проводов	702DA03000340
	Кабель питания вентилятора	DA03000298
	Электрод розжига	801DA03000299
	Сетевой провод	705DA02000019

Котел настенный конденсационный METEOR M30 Wi-Fi

2

Описание

Характеристики

Размеры и подключения

Электрические подключения

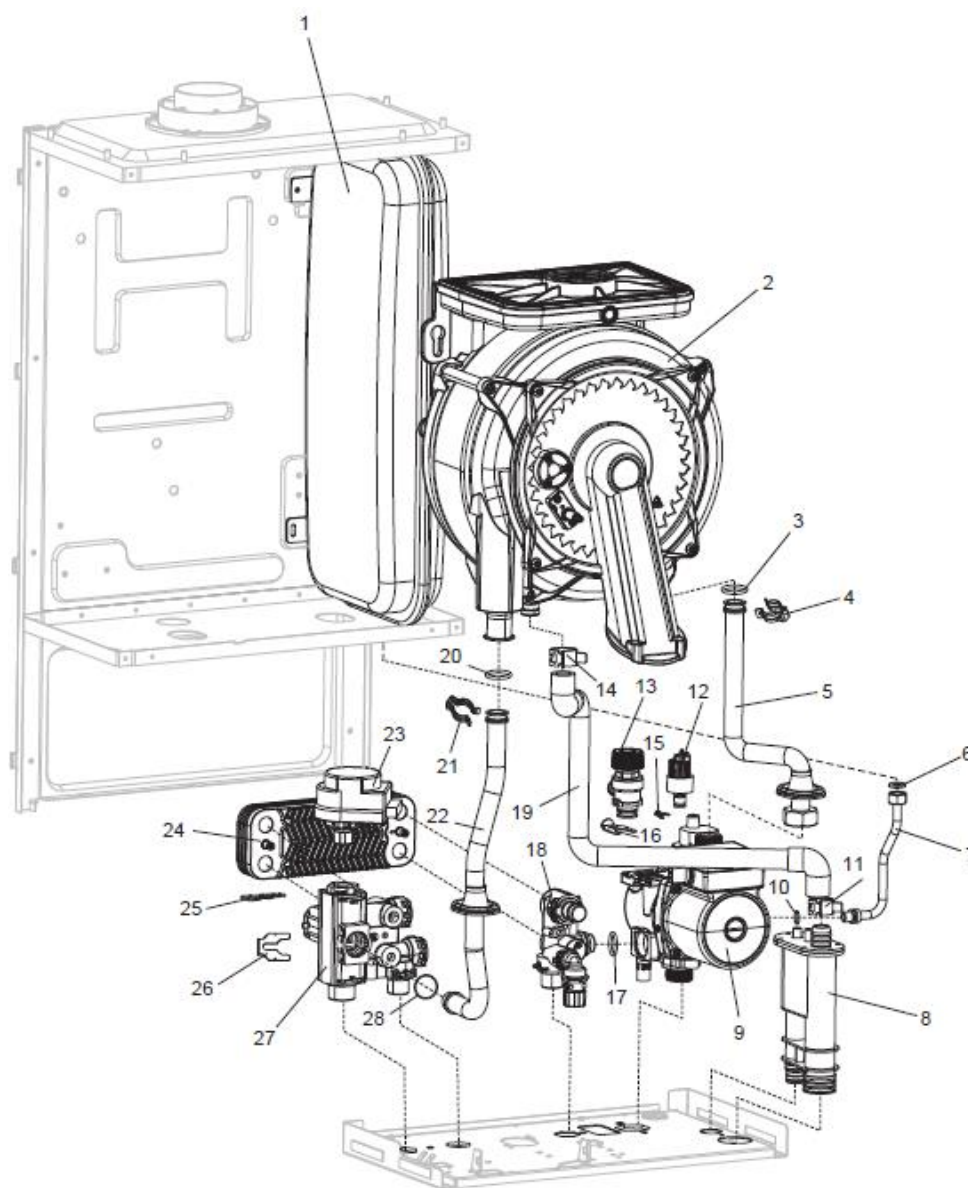
Запасные части

M30 26C

M30 30C

M30 36C

Гидравлика



№	Наименование	Артикул
1	Расширительный бак	AA05000035
2	Основной теплообменник	AA07000077
3	Прокладка 17.4*3.3	801TY02020093
4	Клипса патрубка обратной линии	801TY03040033
5	Патрубок обратной линии	CA01001198
6	Прокладка 3/8"	TY02020009
7	Трубка расширительного бака	CA01001208
8	Сифон	TY02020147
9	Насос	AA01000125
10	Прокладка 1.8*12.7	AA02020011
11	Клипса сливной трубы	TY03040055
12	Реле давления воды	AC03000030
13	Предохранительный клапан	TY04030019
14	Клипса сливной трубы	TY03040055

Описание

Характеристики

Размеры и подключения

Электрические подключения

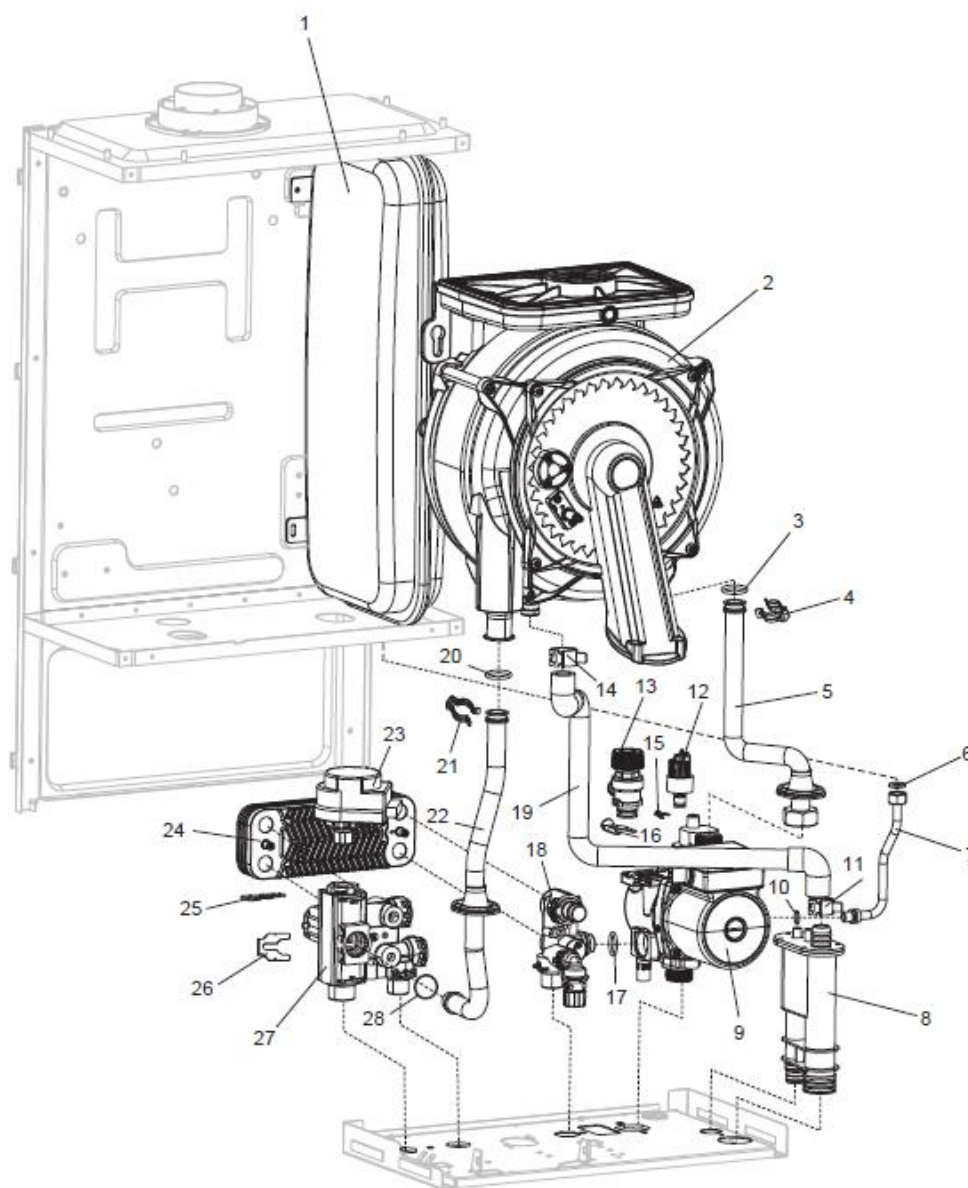
Запасные части

M30 26C

M30 30C

M30 36C

Гидравлика



№	Наименование	Артикул
15	Клипса реле давления воды	TY03040050
16	Клипса предохранительного клапана	TY03040026
17	Прокладка 17x4	TY02020013
18	Гидроарматура обратной линии	TY04010204
19	Дренажный патрубок	CA04000043
20	Прокладка 1.8x12.7	801TY02020093
21	Клипса патрубка подающей линии	801TY03040033
22	Патрубок подающей линии	CA01001197
23	Сервопривод	TY04050049
24	Пластинчатый теплообменник	AA08000041
25	Клипса сервопривода	TY03040042
26	Клипса	TY03040026
27	Гидроарматура подающей линии	TY04020088
28	Прокладка 17x4	TY02020013

Описание

Характеристики

Размеры и подключения

Электрические подключения

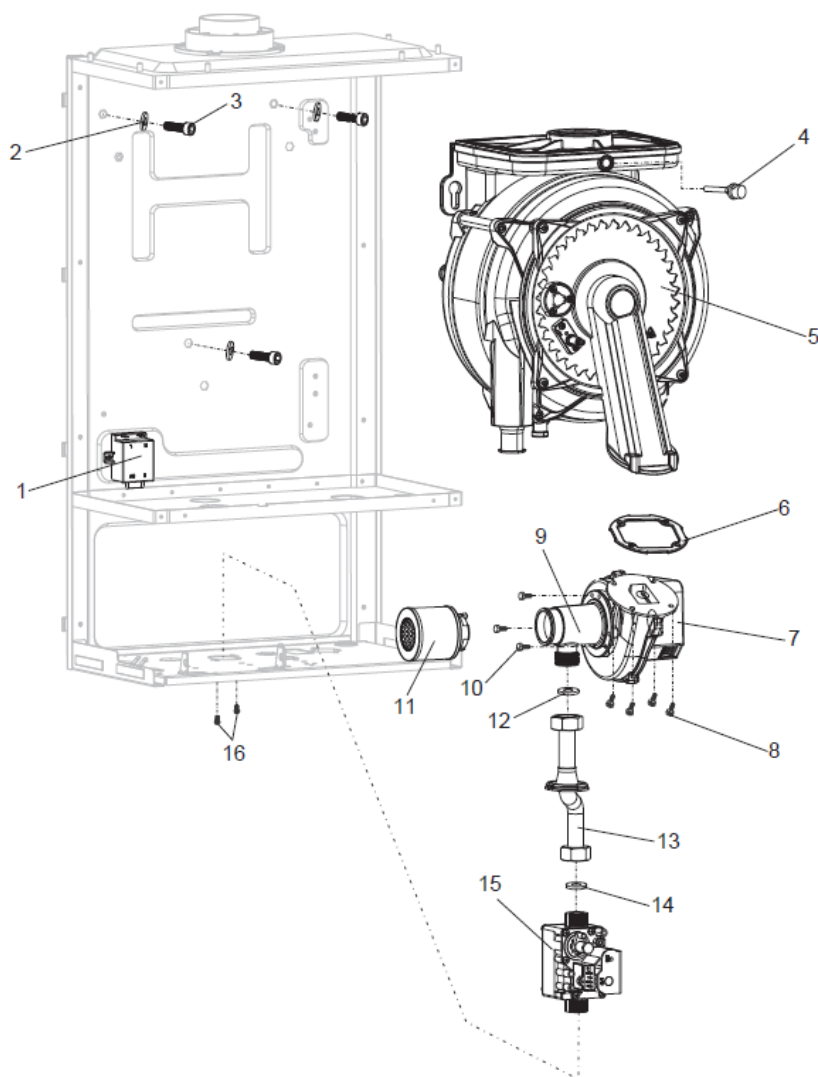
Запасные части

M30 26C

M30 30C

M30 36C

Вентилятор



№	Наименование	Артикул
1	Трансформатор розжига	702AA04990018
2	Шайба M6x22x1.5	BZ06000018
3	Болт с шестигранной головкой (M6x20)	BZ01000022
4	Датчик температуры дымовых газов	902AC01000014
5	Основной теплообменник	AA07000077
6	Прокладка вентилятора	TY02020205
7	Вентилятор	AA02000071
8	Винт M5x12	BZ03000019
9	Трубка Вентури	801CC99000002
10	Винт Ø 6x10	BZ01000023
11	Воздушный фильтр	GC01010025
12	Прокладка 24x17	TY02020005
13	Патрубок газовой трубы	CA01001199
14	Прокладка 24x17	TY02020005
15	Газовый клапан	AA03000046
16	Винт M4x7	TY03010033

Описание

Характеристики

Размеры и
подключения

Электрические
подключения

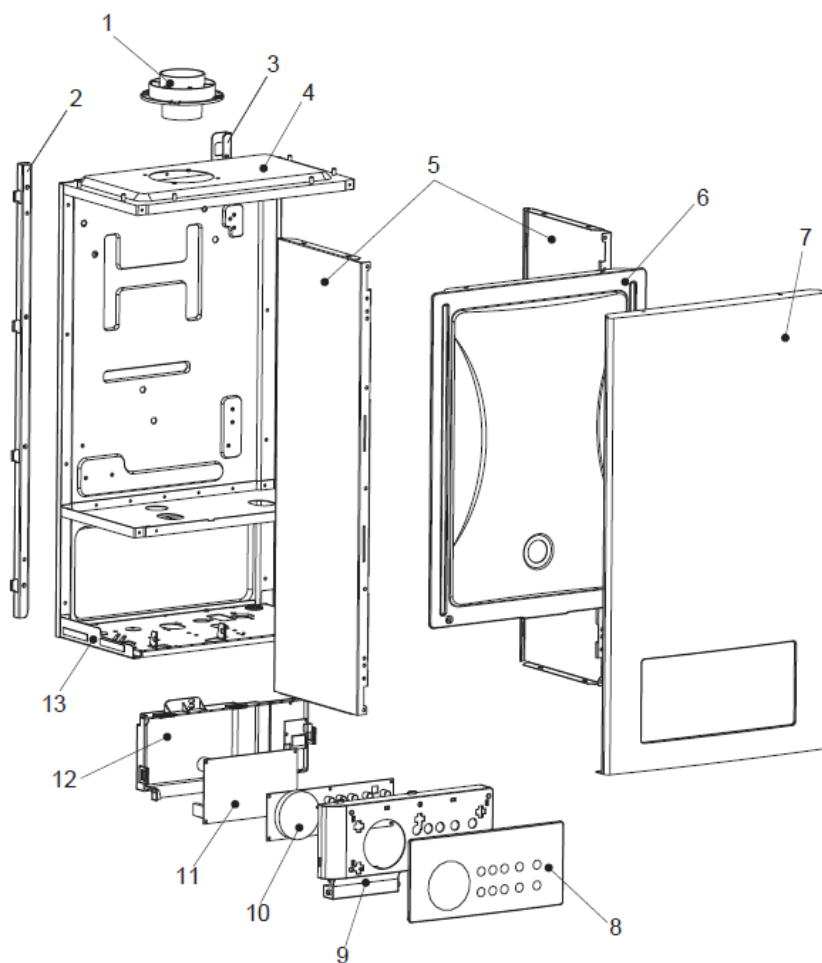
Запасные части

M30 26C

M30 30C

M30 36C

Кожух, панель управления



№	Наименование	Артикул
1	Адаптер дымохода	BB99000106
2	Кронштейн вертикальный левый	BA04000273
3	Кронштейн вертикальный правый	BA04000274
4	Каркас котла	BA02000127
5	Панель котла боковая	BA01000350
6	Крышка	801BA02000096
7	Панель котла передняя	BA01000341
8	Панель блока управления	BB01000186
9	Корпус блока управления	BB01000177
10	Экран отображения	701AA04020168
11	Плата управления	702AA04010126
12	Крышка блока управления	BB01000169
13	Пластина котла нижняя	BA05000109
	Кабель датчика давления	DA03000328
	Жгут проводов	702DA03000340
	Кабель питания вентилятора	DA03000298
	Электрод розжига	801DA03000299
	Сетевой провод	705DA02000019

Котел настенный конденсационный METEOR M30 Wi-Fi

2

Описание

Характеристики

Размеры и подключения

Электрические подключения

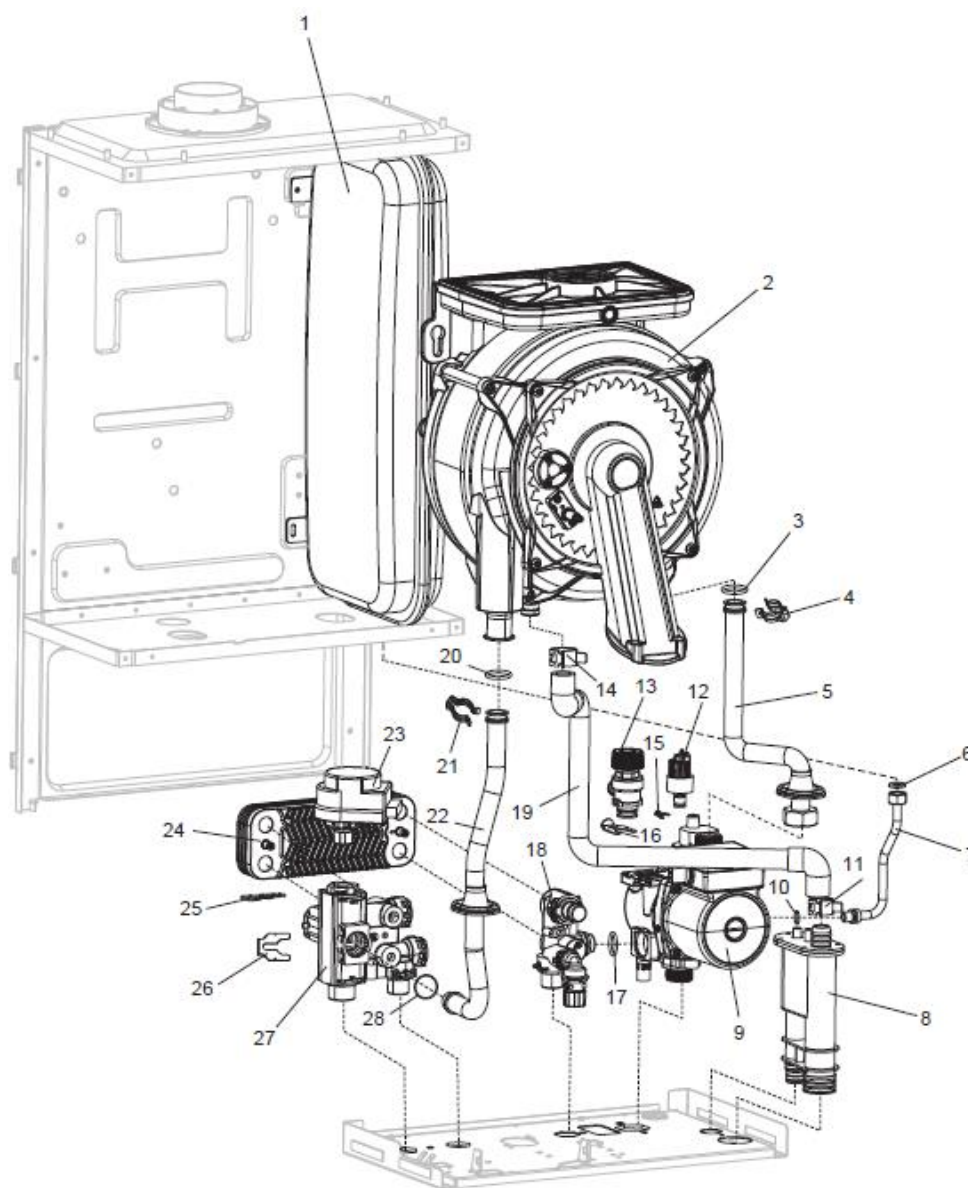
Запасные части

M30 26C

M30 30C

M30 36C

Гидравлика



№	Наименование	Артикул
1	Расширительный бак	AA05000035
2	Основной теплообменник	AA07000077
3	Прокладка 17.4*3.3	801TY02020093
4	Клипса патрубка обратной линии	801TY03040033
5	Патрубок обратной линии	CA01001198
6	Прокладка 3/8"	TY02020009
7	Трубка расширительного бака	CA01001208
8	Сифон	TY02020147
9	Насос	AA01000125
10	Прокладка 1.8*12.7	AA02020011
11	Клипса сливной трубы	TY03040055
12	Реле давления воды	AC03000030
13	Предохранительный клапан	TY04030019
14	Клипса сливной трубы	TY03040055

Описание

Характеристики

Размеры и подключения

Электрические подключения

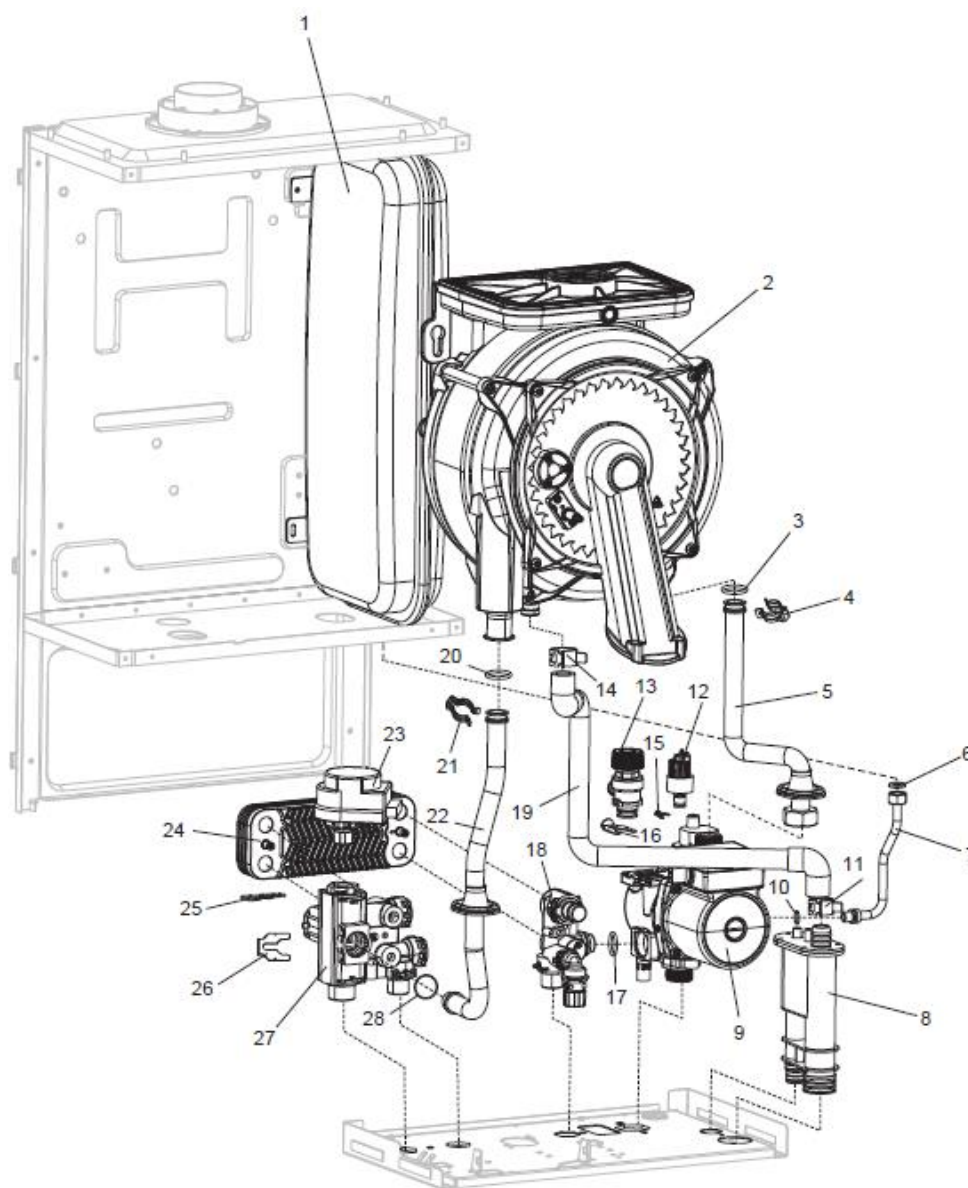
Запасные части

M30 26C

M30 30C

M30 36C

Гидравлика



№	Наименование	Артикул
15	Клипса реле давления воды	TY03040050
16	Клипса предохранительного клапана	TY03040026
17	Прокладка 17x4	TY02020013
18	Гидроарматура обратной линии	TY04010204
19	Дренажный патрубок	CA04000043
20	Прокладка 1.8x12.7	801TY02020093
21	Клипса патрубка подающей линии	801TY03040033
22	Патрубок подающей линии	CA01001197
23	Сервопривод	TY04050049
24	Пластинчатый теплообменник	AA08000041
25	Клипса сервопривода	TY03040042
26	Клипса	TY03040026
27	Гидроарматура подающей линии	TY04020088
28	Прокладка 17x4	TY02020013

Описание

Характеристики

Размеры и подключения

Электрические подключения

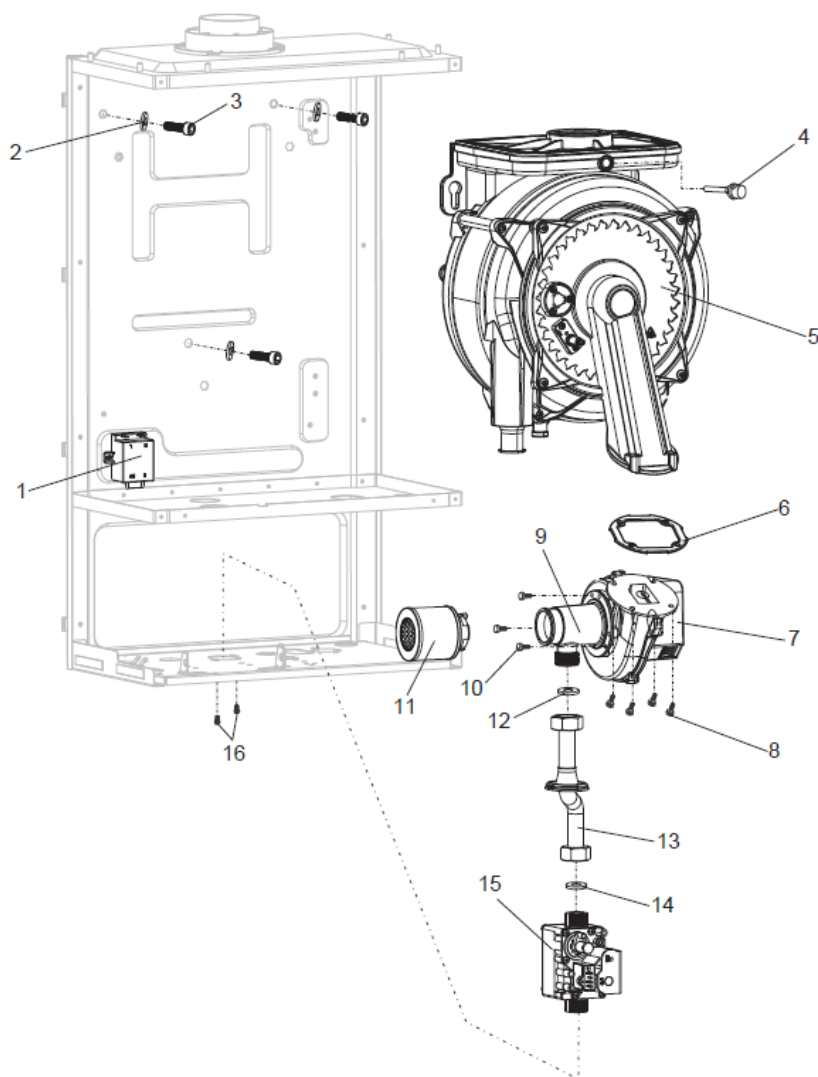
Запасные части

M30 26C

M30 30C

M30 36C

Вентилятор



№	Наименование	Артикул
1	Трансформатор розжига	702AA04990018
2	Шайба M6x22x1.5	BZ06000018
3	Болт с шестигранной головкой (M6x20)	BZ01000022
4	Датчик температуры дымовых газов	902AC01000014
5	Основной теплообменник	AA07000077
6	Прокладка вентилятора	TY02020205
7	Вентилятор	AA02000071
8	Винт M5x12	BZ03000019
9	Трубка Вентури	801CC99000002
10	Винт Ø 6x10	BZ01000023
11	Воздушный фильтр	GC01010025
12	Прокладка 24x17	TY02020005
13	Патрубок газовой трубы	CA01001199
14	Прокладка 24x17	TY02020005
15	Газовый клапан	AA03000046
16	Винт M4x7	TY03010033

Описание

Характеристики

Размеры и подключения

Электрические подключения

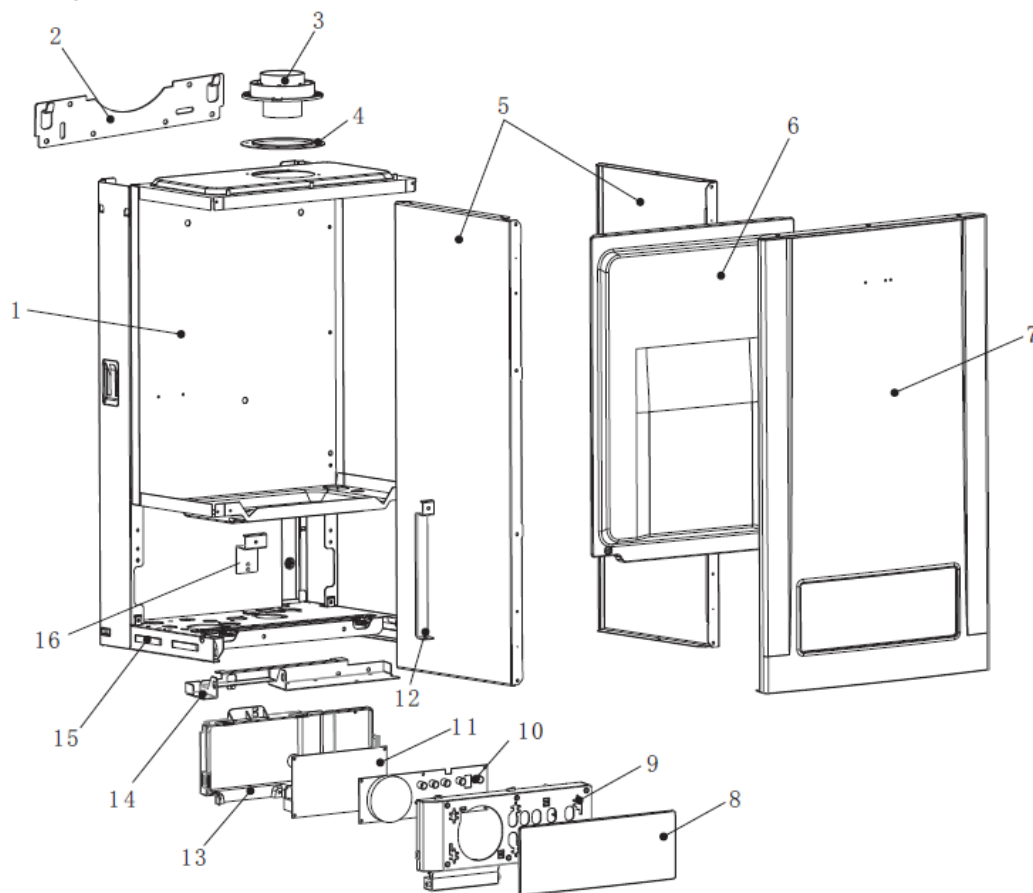
Запасные части

M30 26C

M30 30C

M30 36C

Кожух, панель управления



№	Наименование	Артикул
1	Каркас котла	811BA02000131
2	Подвесной кронштейн	804BA04000063
3	Адаптер дымохода	801BB99000106
4	Прокладка	TY02020118
5	Панель котла боковая	813BA01000013
6	Крышка	801BA02000018
7	Панель котла передняя	BA01000357
8	Панель блока управления	BB01000186
9	Корпус блока управления	BB01000177
10	Экран отображения	701AA04020168
11	Плата управления	702AA04010126
12	Правый кронштейн блока управления	BA06000043
13	Крышка блока управления	BB01000169
14	Кронштейн блока управления	BA06000044
15	Пластина котла нижняя	BA05000118
16	Левый кронштейн блока управления	BA06000042
	Кабель датчика давления	DA03000328
	Жгут проводов	702DA03000340
	Кабель питания вентилятора	DA03000298
	Электрод розжига	801DA03000299
	Сетевой провод	705DA02000019

Описание

Характеристики

Размеры и подключения

Электрические подключения

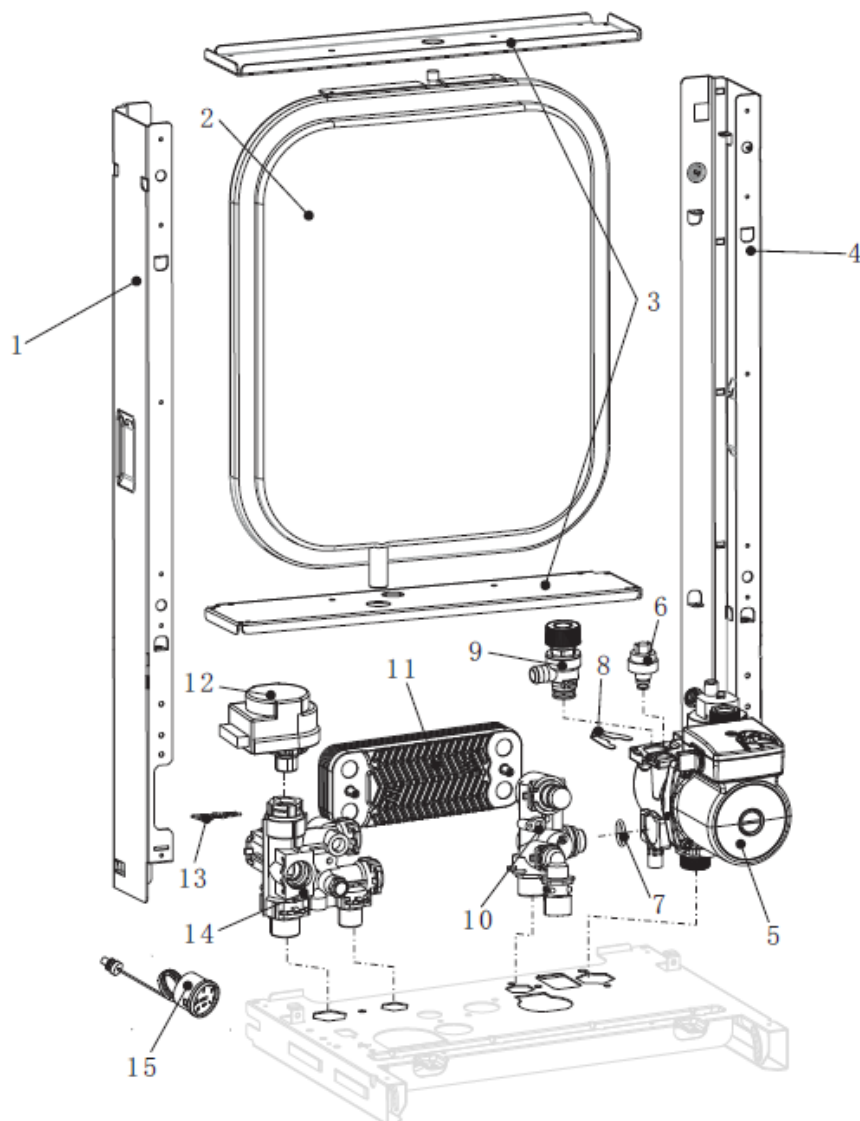
Запасные части

M30 26C

M30 30C

M30 36C

Гидравлика



№	Наименование	Артикул
1	Левая панель крепления расширительного бака	BA04000274
2	Расширительный бак	AA05000036
3	Кронштейн крепления расширительного бака	BA04000276
4	Правая панель крепления расширительного бака	BA04000275
5	Насос	AA01000125
6	Реле давления воды	AC03000023
7	Прокладка 17x4	TY02020013
8	Клипса предохранительного клапана	TY03040026
9	Предохранительный клапан	TY04030019
10	Гидроарматура обратной линии	TY04010205
11	Пластинчатый теплообменник	AA08000044
12	Сервопривод	TY04050009
13	Клипса сервопривода	TY03040042
14	Гидроарматура подающей линии	TY04020088
15	Манометр давления воды 4 бара	AB01000016

Описание

Характеристики

Размеры и подключения

Электрические подключения

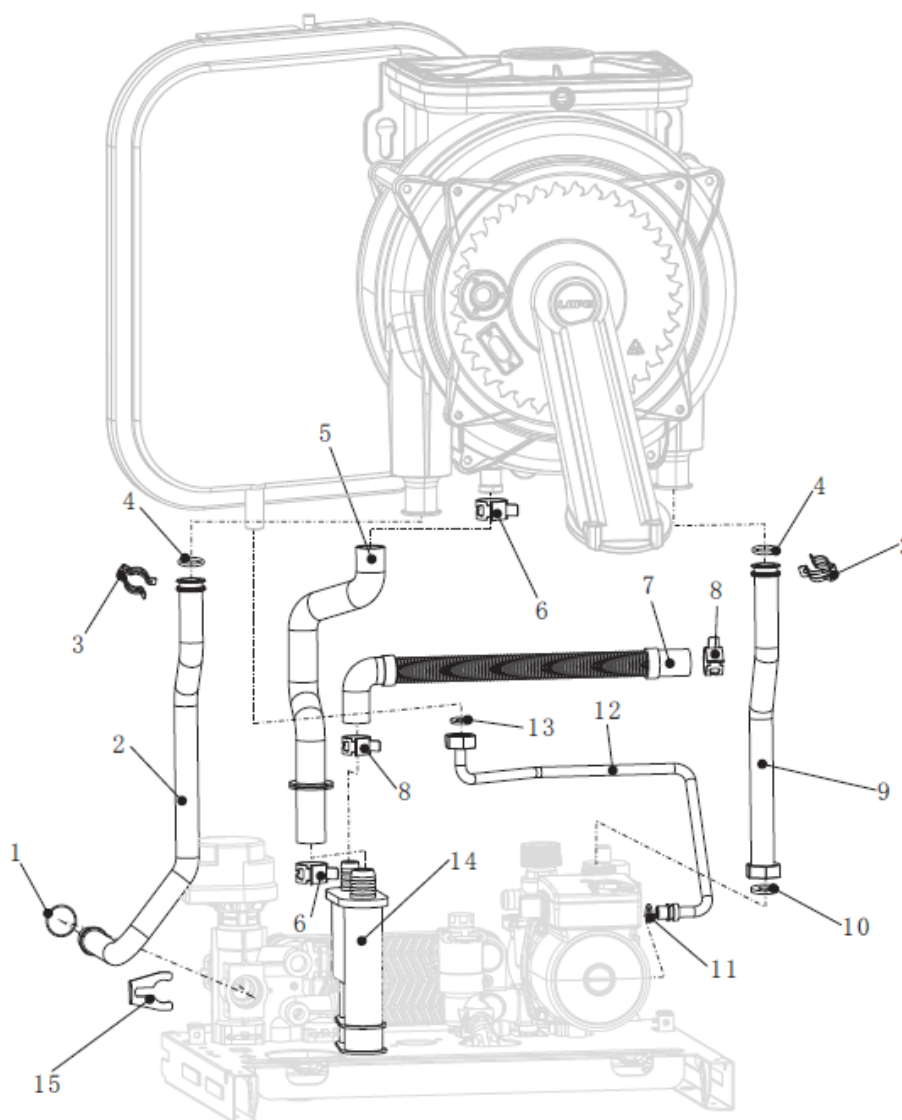
Запасные части

M30 26C

M30 30C

M30 36C

Гидравлика



№	Наименование	Артикул
1	Прокладка 17x4	TY02020013
2	Патрубок подающей линии	CA01001204
3	Клипса патрубка подающей линии	801TY03040033
4	Прокладка 17.4x3.3	801TY02020093
5	Дренажный патрубок	CA04000035
6	Клипса дренажного патрубка	TY03040055
7	Дренажная труба	CA04000019
8	Клипса дренажной трубы	TY03040060
9	Патрубок обратной линии	CA01001202
10	Прокладка	TY02020197
11	Прокладка трубки расширительного бака	TY02020175
12	Трубка расширительного бака	CA01001201
13	Прокладка 3/8"	TY02020009
14	Сифон	802TY02020147
15	Клипса патрубка подающей линии	TY03040026

Описание

Характеристики

Размеры и подключения

Электрические подключения

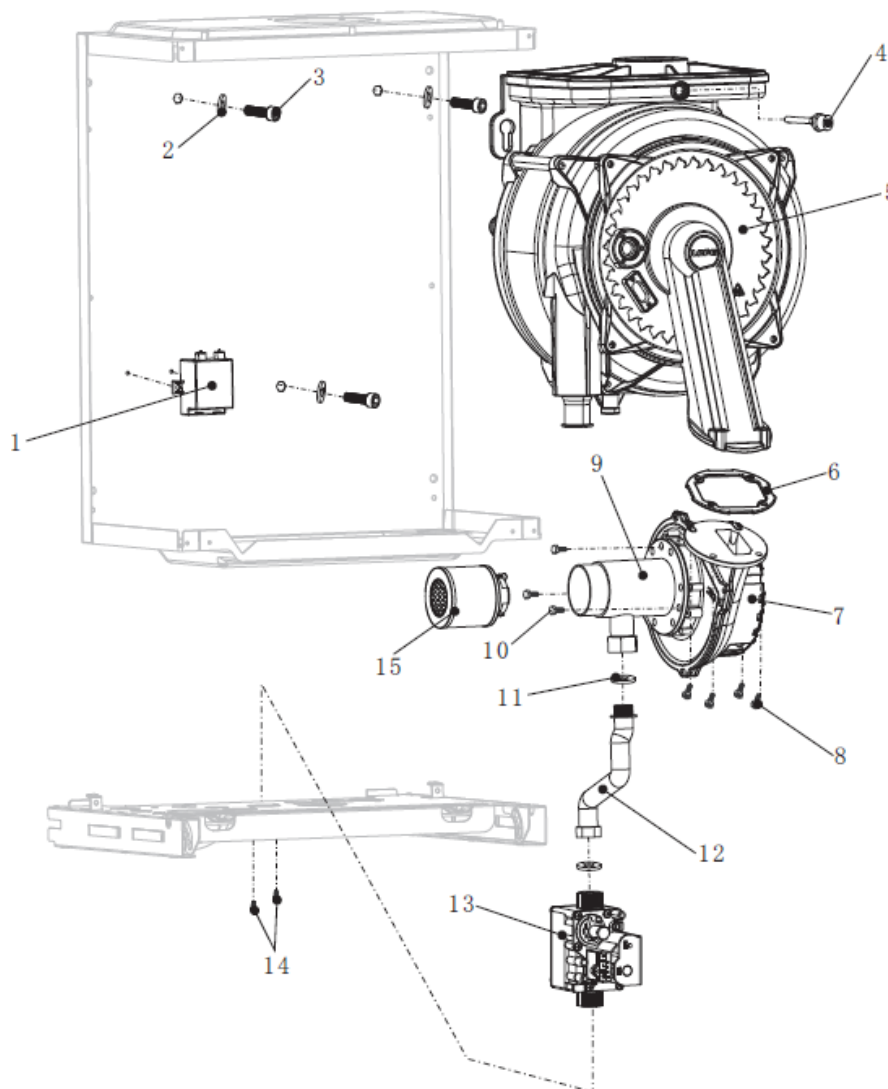
Запасные части

M30 26C

M30 30C

M30 36C

Вентилятор



№	Наименование	Артикул
1	Трансформатор розжига	702AA04990018
2	Шайба М6х22х1.5	BZ06000018
3	Болт с шестигранной головкой (М6х20)	BZ01000022
4	Датчик температуры дымовых газов	902AC01000014
5	Основной теплообменник	AA07000078
6	Прокладка вентилятора	TY02020205
7	Вентилятор	AA02000071
8	Винт М5х12	BZ03000019
9	Трубка Вентури	801CC99000009
10	Винт Ø 6х10	BZ01000023
11	Прокладка 24х17	TY02020005
12	Патрубок газовой трубы	CA01001170
13	Газовый клапан	AA03000046
14	Винт М4х7	TY03010033
15	Воздушный фильтр	GC01010025

METEOR M30 с поддержкой OpenTherm



Комплект поставки:

1. Настенный газовый котел.
2. Крепёжный материал.
3. Комплект документации.
4. Планка для подвески.
5. Шланг для слива конденсата.
6. Датчик бойлера (для котлов M30 ..H).
7. Расширительная секция сифона.

Опционально:

Артикул WT60100-01LN

Дымоход концентрический DN60/100x750мм, PP горизонтальный комплект. Для котлов 26-36 кВт



Двухконтурные котлы

Типоразмер	Артикул
M30 26 C	10680625001
M30 30 C	10680628001
M30 36 C	10680632002

Одноконтурные котлы

Типоразмер	Артикул
M30 26 H	10680725001
M30 30 H	10680728001
M30 36 H	10680732001

Описание

- M30-26C/30C/36C – **двухконтурные** котлы с закрытой камерой сгорания для отопления и приготовления горячей воды, работающие по проточному принципу;
- M30-26H/30H/36H – **одноконтурные** котлы с закрытой камерой сгорания для отопления и приготовления горячей воды с насосом отопительного контура и 3-ходовым клапаном для подключения бака-водонагревателя косвенного нагрева;
- Коэффициент использования до 107%;
- Диапазон модуляции 19-100%;
- Компактное исполнение позволяет легко устанавливать в кухонных шкафах, освобождая пространство;
- Большой экран высокой четкости, сенсорные кнопки, легко чистится;
- Возможно подключение комнатного термостата on/off, либо регулятора с

- управлением по протоколу OpenTherm;
- Возможность перехода на работу на сжиженном газе;
- Теплообменник из нержавеющей стали с развитой поверхностью теплообмена;
- Высокая и стабильная производительность ГВС за счет пластинчатого теплообменника повышенной мощности и 2 датчиков температуры ГВС;
- Боковое расположение расширительного бака, обеспечивает удобство и простоту обслуживания;
- Горелка полного предварительного смешения;
- Фильтр механической очистки воздуха для горения;
- Встроенный энергоэффективный циркуляционный насос;
- Стабильная работа в диапазоне 175-250 В;
- Срок службы 10 лет

Котел настенный конденсационный METEOR M30 (OT)

2

Описание

Характеристики

Размеры и подключения

Электрические подключения

Запасные части

Технические характеристики

	Ед.изм.	M30 26 C/H	M30 30 C/H	M30 36 C/H
Характеристики отопительного контура				
Минимальная/максимальная номинальная тепловая нагрузка (Q _{max}), отопление	кВт	5,3-25,3	6,0-29,5	7,0-34,7
Минимальная/максимальная номинальная тепловая мощность (P _{max}), 80/60 °C	кВт	4,8-24,0	5,4-28,0	6,3-33,0
Минимальная/максимальная номинальная тепловая мощность (P _{max}), 30/50 °C	кВт	5,6-25,6	6,3-30,4	7,4-35,7
Коэффициент использования при полной нагрузке, 80/60 °C	%	95		
Коэффициент использования при полной нагрузке, 50/30 °C	%	103		
Коэффициент использования при 30% нагрузке, 50/30 °C	%	107		
Максимальная рабочая температура	°C	90		
Диапазон регулировки температуры отопительной системы	°C	«радиаторное отопление»: 35-85 / «теплый пол»: 35-60		
Максимальное рабочее давление отопительной системы	бар	3		
Характеристики контура ГВС (M30 C/H)				
Диапазон регулировки температуры воды	°C	35-60		
Макс. номинальная тепловая нагрузка нагрева воды	кВт	25,3	29,5	34,7
Минимальная номинальная тепловая нагрузка	кВт	5,3	6,0	7,0
Минимальная номинальная тепловая мощность	кВт	4,8	5,4	6,3
Максимальное допустимое давление воды	бар	5		
Характеристики контура ГВС (M30..C)				
Минимальное рабочее давление воды	бар	0,3		
Максимальное допустимое давление воды	бар	5		
Удельная производительность горячей воды при ΔT= 25K	л/мин	13,6	16	18,9
Минимальный расход горячей воды	л/мин	2,5		
Ограничение расхода	л/мин	14	14	16

Котел настенный конденсационный METEOR M30 (OT)

2

Описание

Характеристики

Размеры и подключения

Электрические подключения

Запасные части

Технические характеристики

	Ед.изм.	M30 26 C/H	M30 30 C/H	M30 36 C/H
Расширительный бак				
Емкость расширительного бака	л	8		
Начальное давление расширительного бака	бар	1		
Габариты, присоединительные размеры				
Наружные габариты (ВхШхГ)	мм	704x403X245		730x405X328
Масса брутто	кг	34,9	35,2	42
Объем первичного теплообменника	л	2,53	2,53	2,75
Подключение газа	дюйм	HP ¾"		
Отопительный контур	дюйм	подающая, обратная – HP ¾"		
Горячее водоснабжение (двухконтурный котёл)	дюйм	вход, выход – HP ½"		
Подключение бойлера (одноконтурный котёл)	дюйм	подающая HP ¾", обратная HP ½"		
Параметры дымоудаления				
Подключение дымохода	мм	60/100		
Максимальная температура дымовых газов	°C	90		
Параметры газоснабжения				
Тип газа		Природный газ, G20 / Сжиженный газ, G30		
Номинальное давление газа	мбар	20 (G20) / 28 (G30)		
Расход природного газа, G20 (мин/макс)	м куб./час	0,56-2,68	0,63-3,12	0,74-3,67
Расход сжиженного газа, G30	м куб./час	0,16-0,79	0,18-0,91	0,22-1,08
Электрические параметры				
Класс защиты от поражения электрическим током		Категория 1		
Степень защиты корпуса		IPX4		
Максимальная потребляемая мощность в рабочем режиме	Вт	140		
Минимальная потребляемая мощность в рабочем режиме	Вт	100		
Потребляемая мощность в режиме ожидания	Вт	5		
Параметры напряжения		220 В/50 Гц		
Параметры эксплуатации				
Максимальная / минимальная температура эксплуатации	°C	40/2		

Котел настенный конденсационный METEOR M30 (OT)

2

Описание

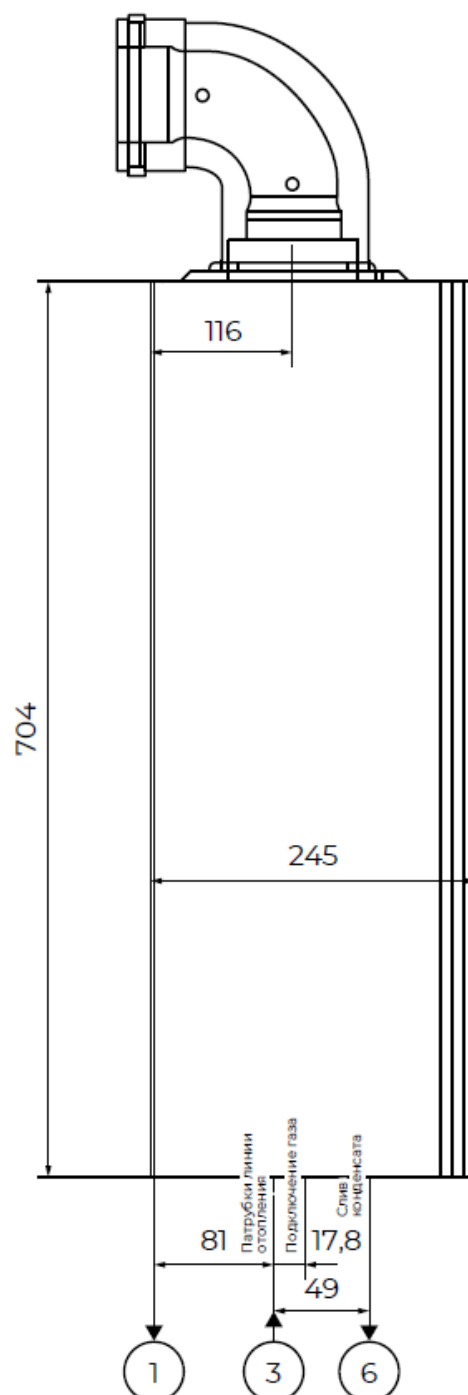
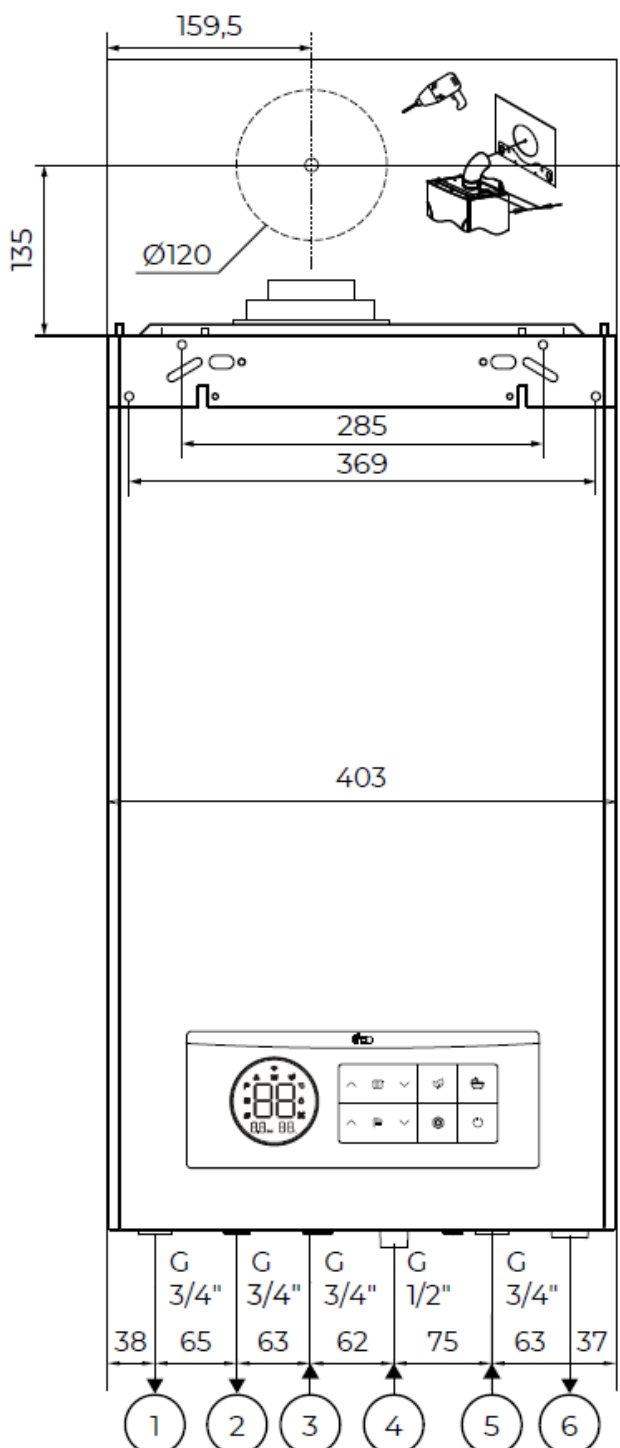
Характеристики

Размеры и подключения

Электрические подключения

Запасные части

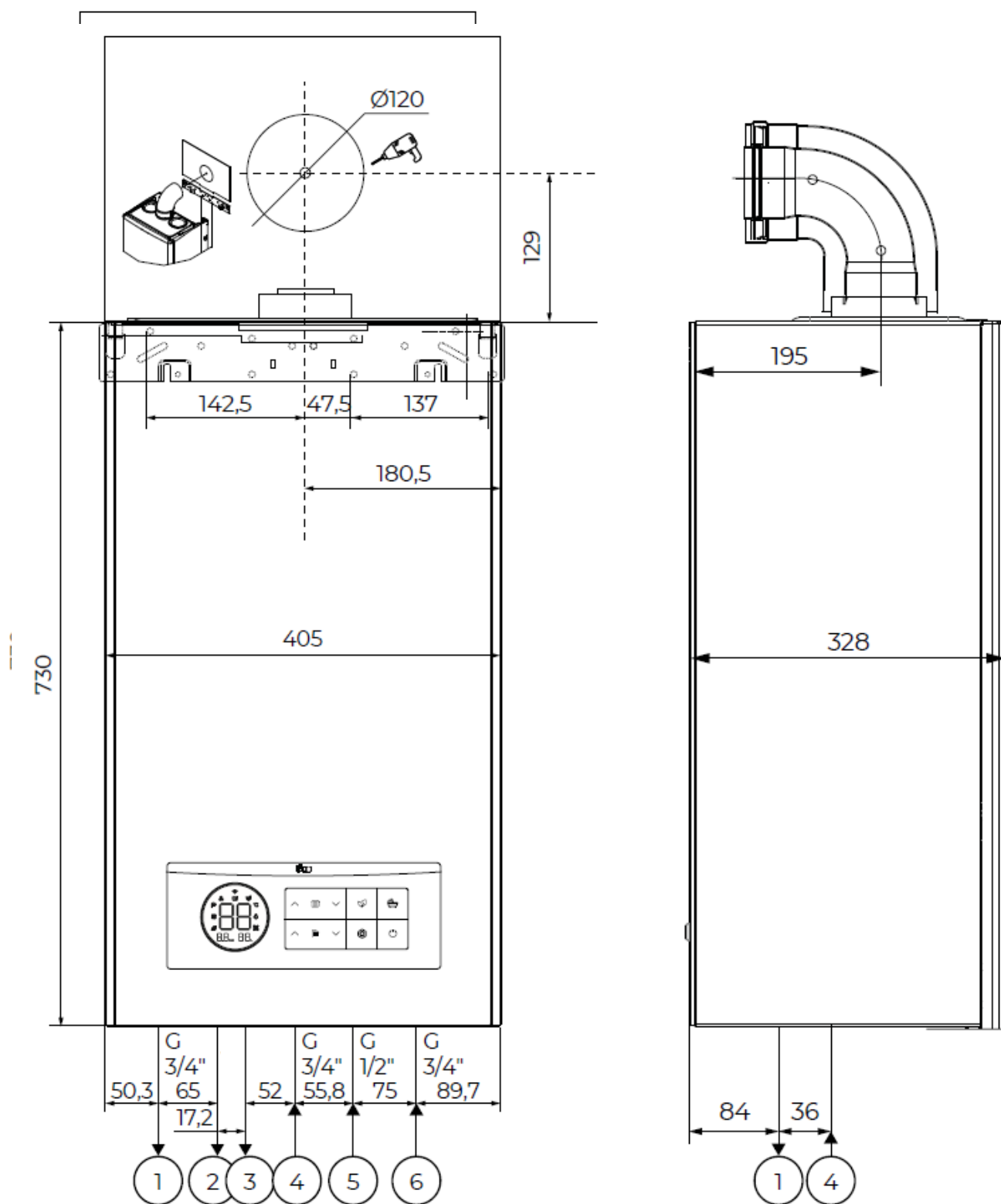
Размеры и подключения для 26, 30 кВт



1. Патрубок подающей линии отопления $\frac{3}{4}$ "
2. Патрубок выхода горячей воды M30..C $\frac{1}{2}$ ",
патрубок подключения подающей линии загрузки бойлера M30..H $\frac{3}{4}$ "
3. Подключение газа $\frac{3}{4}$ "

4. Патрубок входа холодной воды M30..C $\frac{1}{2}$ ",
патрубок подключения обратной линии загрузки бойлера M30..H $\frac{1}{2}$ "
5. Патрубок обратной линии отопления $\frac{3}{4}$ "
6. Слив конденсата

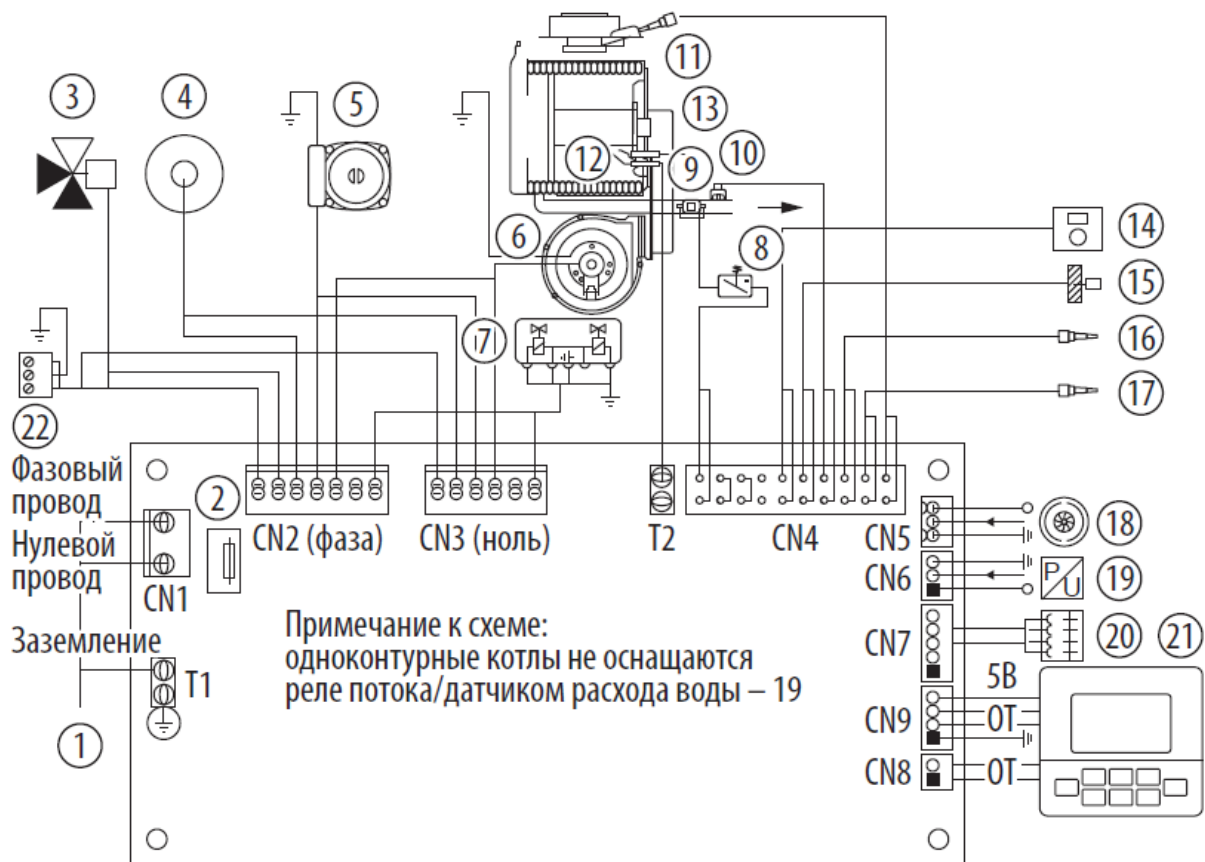
Размеры и подключения для 36 кВт



1. Патрубок подающей линии отопления 3/4"
2. Патрубок выхода горячей воды M30..C 1/2", патрубок подключения подающей линии загрузки бойлера M30..H 3/4"
3. Подключение газа 3/4"

4. Патрубок входа холодной воды M30..C 1/2", патрубок подключения обратной линии загрузки бойлера M30..H 1/2"
5. Патрубок обратной линии отопления 3/4"
6. Слив конденсата

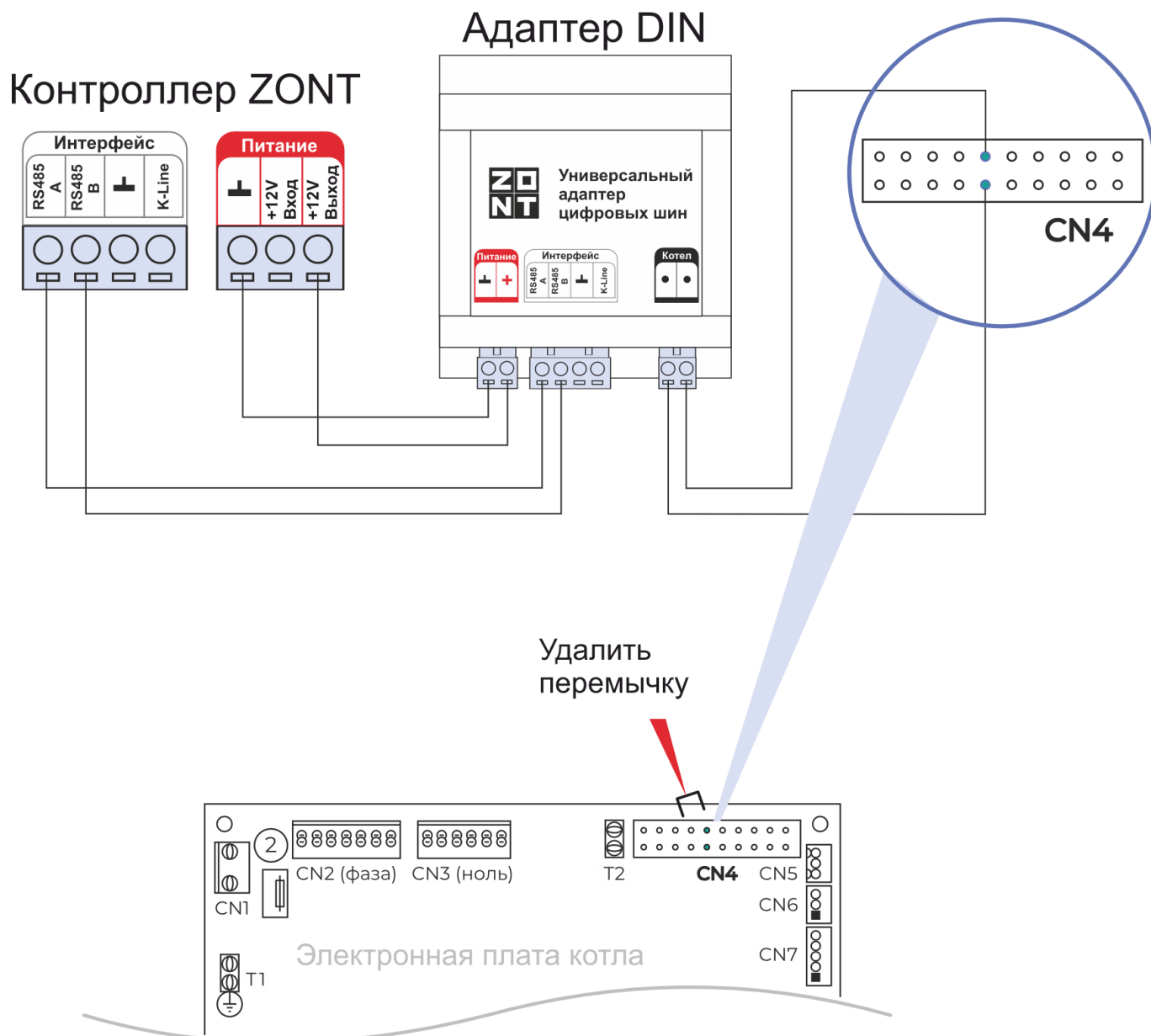
Схема котла METEOR M30 с поддержкой OpenTherm



Электрические подключения

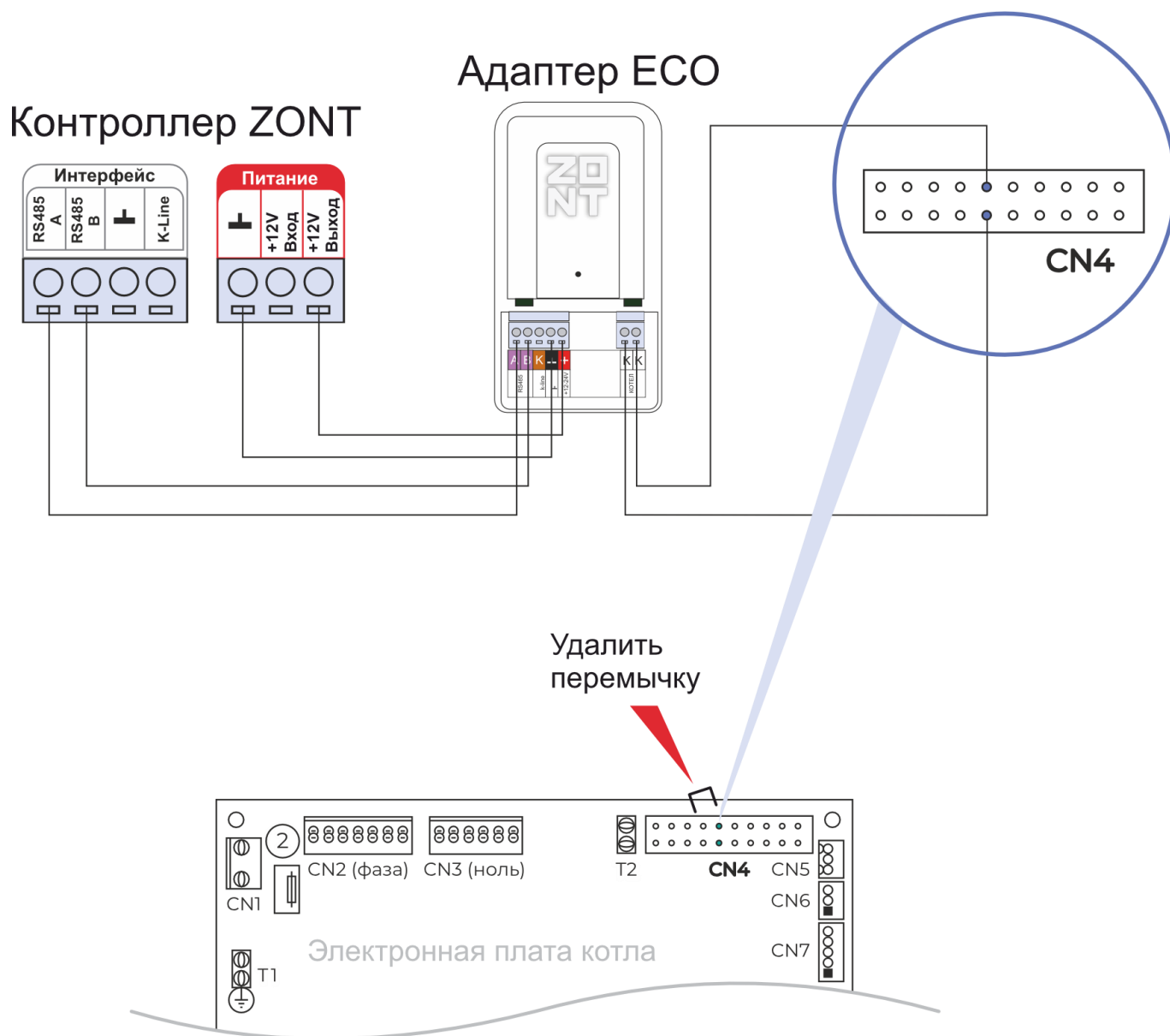
1. Соединительный провод 220 В.	12. Электрод ионизации.
2. Предохранитель 4А.	13. Электрод розжига (подключается к трансформатору розжига – 4).
3. Трёхходовой клапан 220 В.	14. Комнатный термостат / термостат OpenTherm (установлена перемычка, при подключении термостата перемычку удалить).
4. Трансформатор розжига.	15. NTC-датчик наружной температуры.
5. Насос 220 В.	16. NTC-датчик температуры ГВС (для двухконтурных котлов – нагретая вода на выходе из котла; для одноконтурных котлов – температура воды в бойлере).
6. Вентилятор 220 В.	17. NTC-датчик температуры воды на входе в теплообменник ГВС (для двухконтурных котлов с возможностью подключения данной опции).
7. Газовый клапан (подключение катушек безопасности) 220 В.	18. Реле потока / датчик расхода воды (для двухконтурных котлов) 5В.
8. Реле наполнения сифона	19. Датчик давления теплоносителя цифровой 5В
9. Ограничитель максимальной температуры теплоносителя (реле).	20. Разъём подключения вентилятора (управление частотой вращения, подключается к вентилятору – 6)
10. NTC-датчик температуры теплоносителя.	21. Разъем дисплея/ коммуникационный разъём подключения платы индикации. Питание 5В, подключение OpenTherm.
11. Датчик температуры дымовых газов.	22. Клемма подключения дополнительного насоса отопительного контура, для моделей 30, 36 кВт 220 В.

Схема цифрового подключения по интерфейсу OpenTherm



1. Перед установкой рекомендуется обновить адаптер до последней версии ПО
2. Удалите перемычку с клемм подключения комнатного термостата
3. Подключите провода из универсального адаптера к клеммам подключения комнатного термостата на электронной плате котла. Полярность значения не имеет.

Схема цифрового подключения по интерфейсу OpenTherm



1. Перед установкой рекомендуется обновить адаптер до последней версии ПО
2. Удалите перемычку с клемм подключения комнатного термостата
3. Подключите провода из универсального адаптера к клеммам подключения комнатного термостата на электронной плате котла. Полярность значения не имеет.

Котел настенный конденсационный METEOR M30 (OT)

2

Описание

Характеристики

Размеры и подключения

Электрические подключения

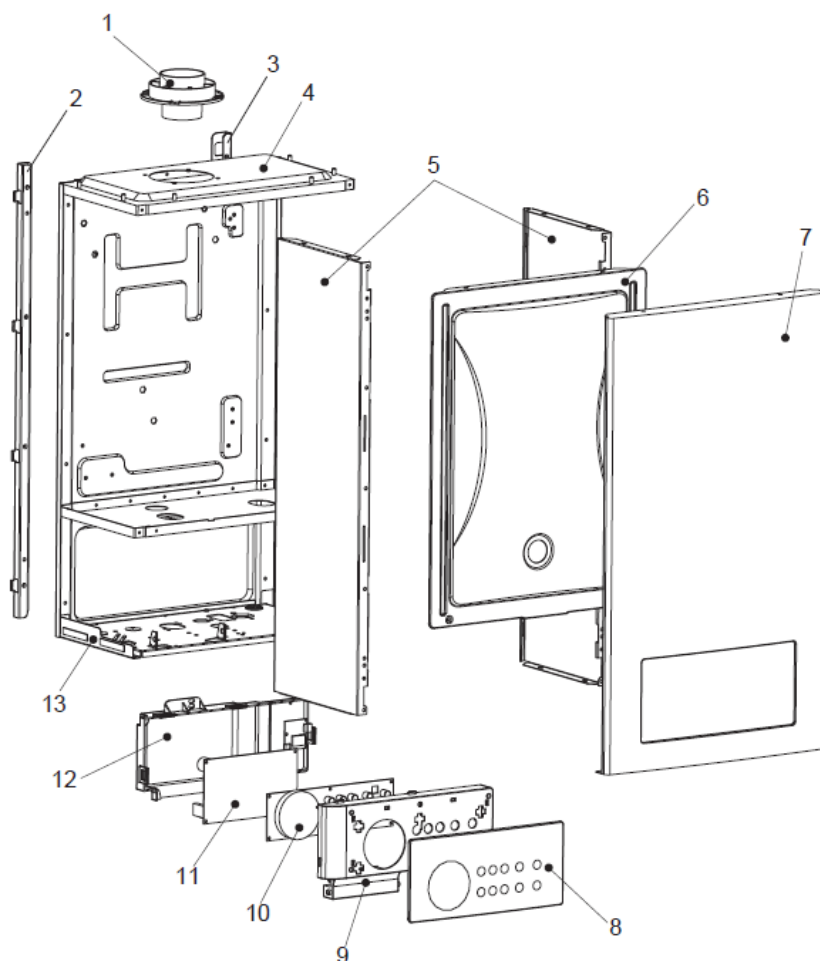
Запасные части

M30 26C

M30 30C

M30 36C

Кожух, панель управления



№	Наименование	Артикул
1	Адаптер дымохода	BB99000106
2	Кронштейн вертикальный левый	BA04000273
3	Кронштейн вертикальный правый	BA04000274
4	Каркас котла	BA02000127
5	Панель котла боковая	BA01000350
6	Крышка	801BA02000096
7	Панель котла передняя	BA01000341
8	Панель блока управления	BB01000186
9	Корпус блока управления	BB01000177
10	Экран отображения	701AA04020168
11	Плата управления	702AA04010126
12	Крышка блока управления	BB01000169
13	Пластина котла нижняя	BA05000109
	Кабель датчика давления	DA03000328
	Жгут проводов	702DA03000340
	Кабель питания вентилятора	DA03000298
	Электрод розжига	801DA03000299
	Сетевой провод	705DA02000019

Котел настенный конденсационный METEOR M30 (OT)

2

Описание

Характеристики

Размеры и подключения

Электрические подключения

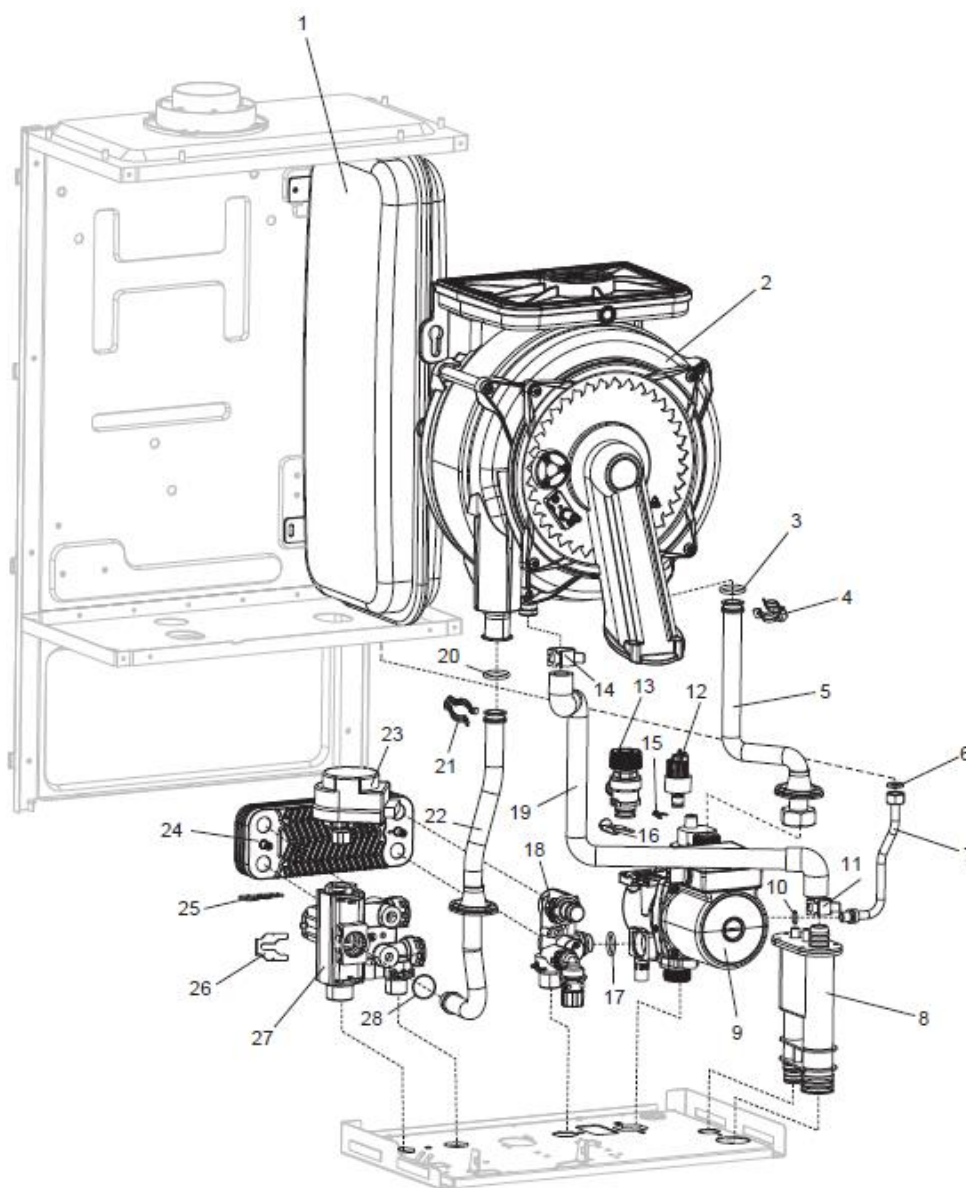
Запасные части

M30 26C

M30 30C

M30 36C

Гидравлика



№	Наименование	Артикул
1	Расширительный бак	AA05000035
2	Основной теплообменник	AA07000077
3	Прокладка 17.4*3.3	801TY02020093
4	Клипса патрубка обратной линии	801TY03040033
5	Патрубок обратной линии	CA01001198
6	Прокладка 3/8"	TY02020009
7	Трубка расширительного бака	CA01001208
8	Сифон	TY02020147
9	Насос	AA01000125
10	Прокладка 1.8*12.7	AA02020011
11	Клипса сливной трубы	TY03040055
12	Реле давления воды	AC03000030
13	Предохранительный клапан	TY04030019
14	Клипса сливной трубы	TY03040055

Котел настенный конденсационный METEOR M30 (OT)

2

Описание

Характеристики

Размеры и подключения

Электрические подключения

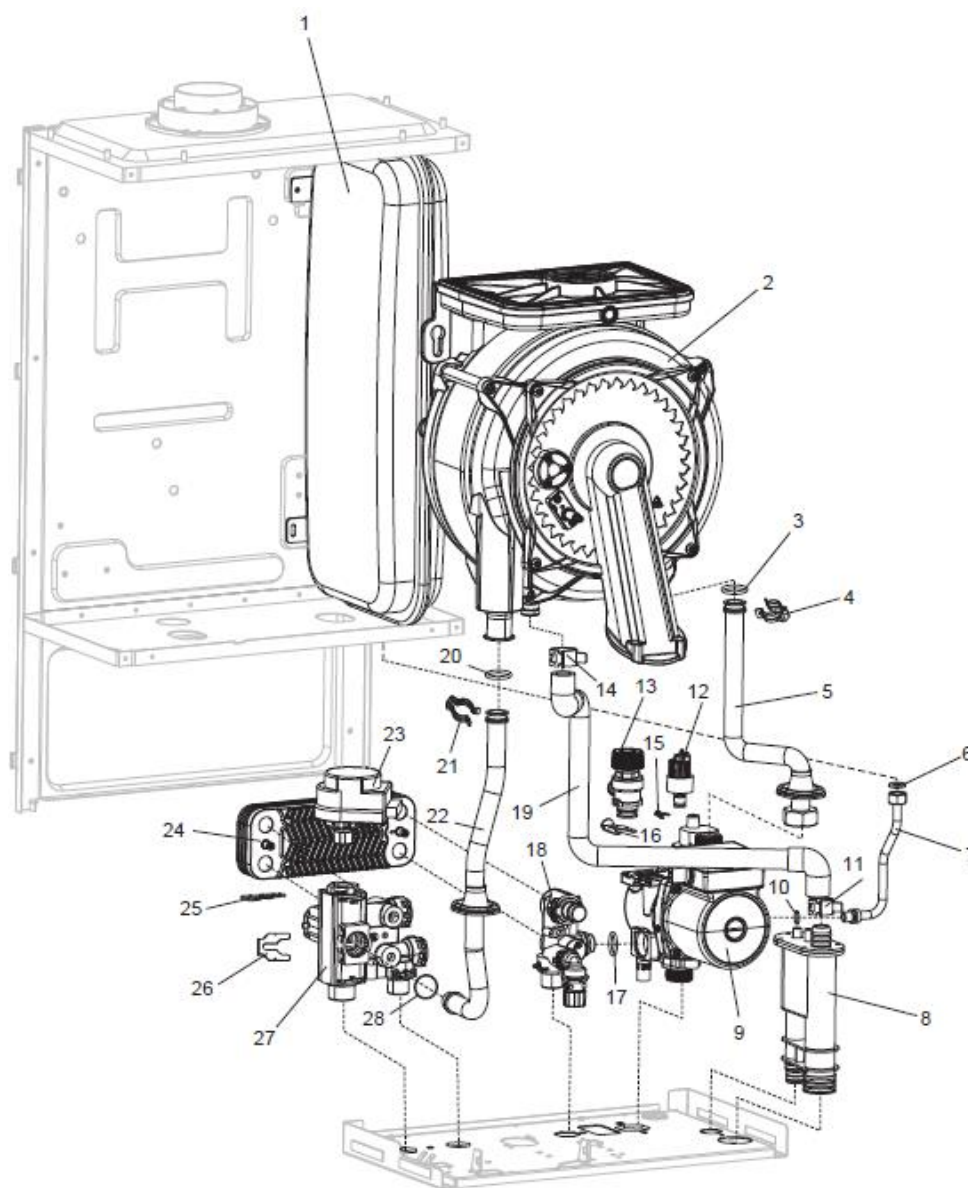
Запасные части

M30 26C

M30 30C

M30 36C

Гидравлика



№	Наименование	Артикул
15	Клипса реле давления воды	TY03040050
16	Клипса предохранительного клапана	TY03040026
17	Прокладка 17x4	TY02020013
18	Гидроарматура обратной линии	TY04010204
19	Дренажный патрубок	CA04000043
20	Прокладка 1.8x12.7	801TY02020093
21	Клипса патрубка подающей линии	801TY03040033
22	Патрубок подающей линии	CA01001197
23	Сервопривод	TY04050049
24	Пластинчатый теплообменник	AA08000041
25	Клипса сервопривода	TY03040042
26	Клипса	TY03040026
27	Гидроарматура подающей линии	TY04020088
28	Прокладка 17x4	TY02020013

Котел настенный конденсационный METEOR M30 (OT)

2

Описание

Характеристики

Размеры и подключения

Электрические подключения

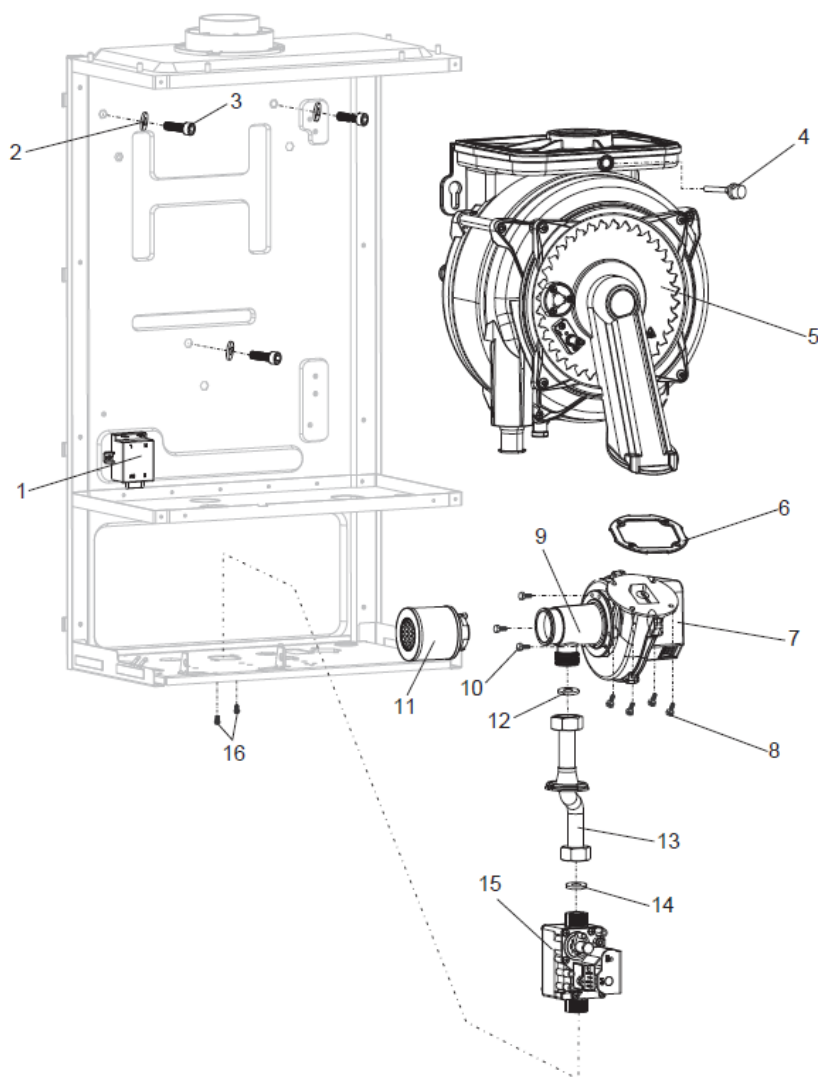
Запасные части

M30 26C

M30 30C

M30 36C

Вентилятор



№	Наименование	Артикул
1	Трансформатор розжига	702AA04990018
2	Шайба M6x22x1.5	BZ06000018
3	Болт с шестигранной головкой (M6x20)	BZ01000022
4	Датчик температуры дымовых газов	902AC01000014
5	Основной теплообменник	AA07000077
6	Прокладка вентилятора	TY02020205
7	Вентилятор	AA02000071
8	Винт M5x12	BZ03000019
9	Трубка Вентури	801CC99000002
10	Винт Ø 6x10	BZ01000023
11	Воздушный фильтр	GC01010025
12	Прокладка 24x17	TY02020005
13	Патрубок газовой трубы	CA01001199
14	Прокладка 24x17	TY02020005
15	Газовый клапан	AA03000046
16	Винт M4x7	TY03010033

Котел настенный конденсационный METEOR M30 (OT)

2

Описание

Характеристики

Размеры и подключения

Электрические подключения

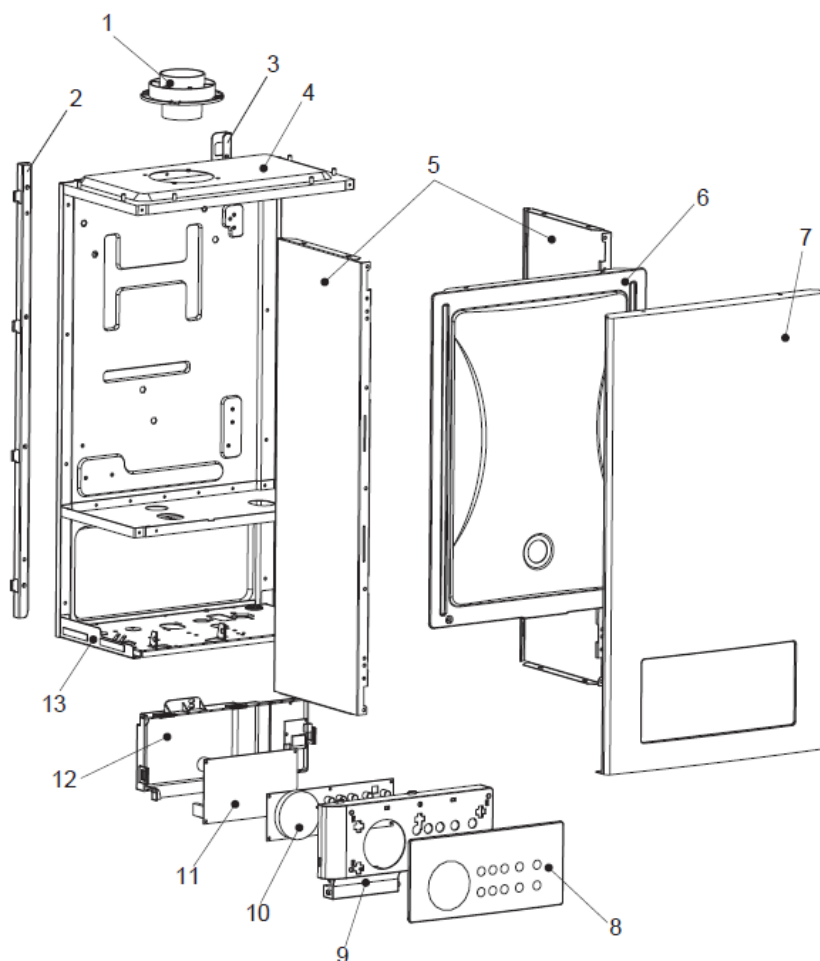
Запасные части

M30 26C

M30 30C

M30 36C

Кожух, панель управления



№	Наименование	Артикул
1	Адаптер дымохода	BB99000106
2	Кронштейн вертикальный левый	BA04000273
3	Кронштейн вертикальный правый	BA04000274
4	Каркас котла	BA02000127
5	Панель котла боковая	BA01000350
6	Крышка	801BA02000096
7	Панель котла передняя	BA01000341
8	Панель блока управления	BB01000186
9	Корпус блока управления	BB01000177
10	Экран отображения	701AA04020168
11	Плата управления	702AA04010126
12	Крышка блока управления	BB01000169
13	Пластина котла нижняя	BA05000109
	Кабель датчика давления	DA03000328
	Жгут проводов	702DA03000340
	Кабель питания вентилятора	DA03000298
	Электрод розжига	801DA03000299
	Сетевой провод	705DA02000019

Котел настенный конденсационный METEOR M30 (OT)

2

Описание

Характеристики

Размеры и подключения

Электрические подключения

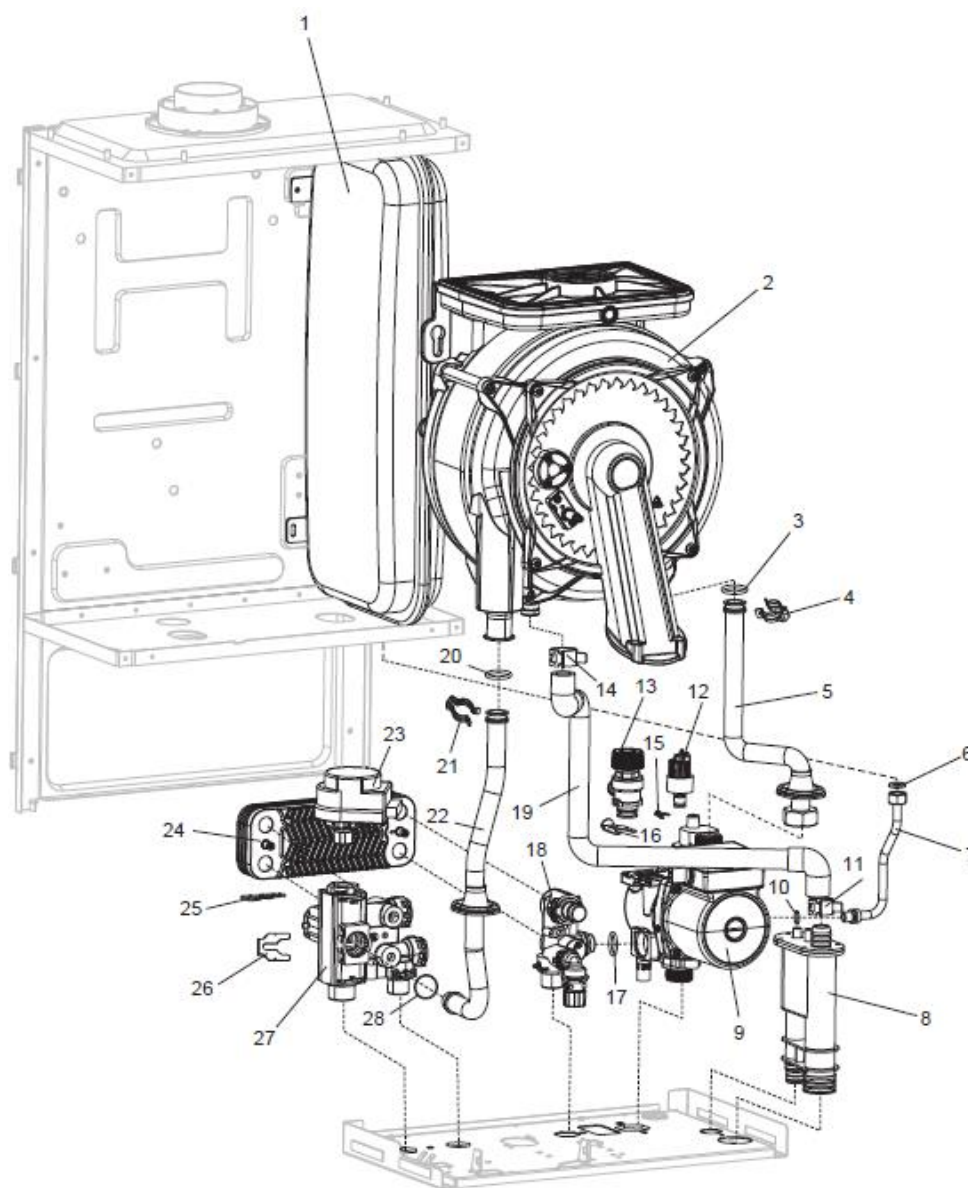
Запасные части

M30 26C

M30 30C

M30 36C

Гидравлика



№	Наименование	Артикул
1	Расширительный бак	AA05000035
2	Основной теплообменник	AA07000077
3	Прокладка 17.4*3.3	801TY02020093
4	Клипса патрубка обратной линии	801TY03040033
5	Патрубок обратной линии	CA01001198
6	Прокладка 3/8"	TY02020009
7	Трубка расширительного бака	CA01001208
8	Сифон	TY02020147
9	Насос	AA01000125
10	Прокладка 1.8*12.7	AA02020011
11	Клипса сливной трубы	TY03040055
12	Реле давления воды	AC03000030
13	Предохранительный клапан	TY04030019
14	Клипса сливной трубы	TY03040055

Котел настенный конденсационный METEOR M30 (OT)

2

Описание

Характеристики

Размеры и подключения

Электрические подключения

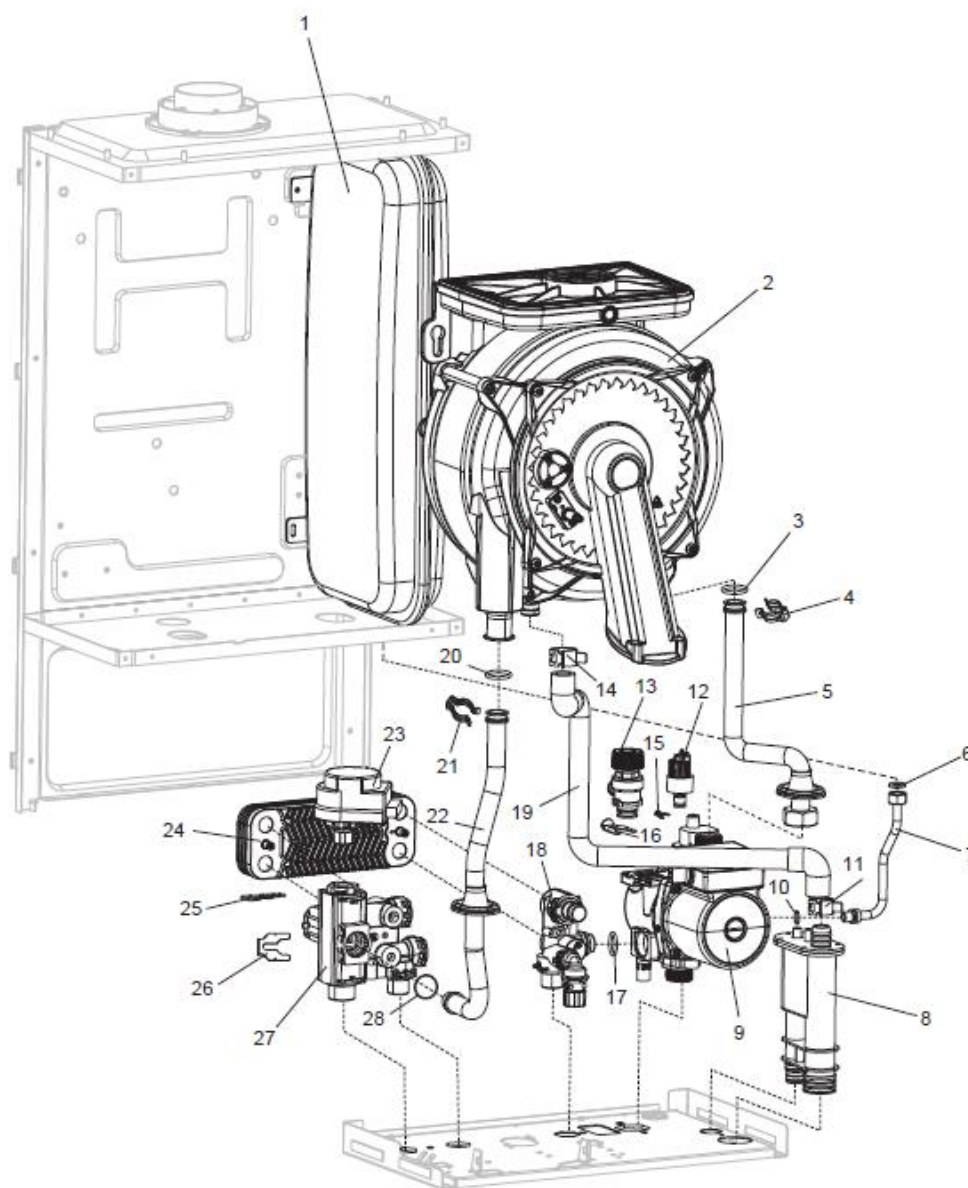
Запасные части

M30 26C

M30 30C

M30 36C

Гидравлика



№	Наименование	Артикул
15	Клипса реле давления воды	TY03040050
16	Клипса предохранительного клапана	TY03040026
17	Прокладка 17x4	TY02020013
18	Гидроарматура обратной линии	TY04010204
19	Дренажный патрубок	CA04000043
20	Прокладка 1.8x12.7	801TY02020093
21	Клипса патрубка подающей линии	801TY03040033
22	Патрубок подающей линии	CA01001197
23	Сервопривод	TY04050049
24	Пластинчатый теплообменник	AA08000041
25	Клипса сервопривода	TY03040042
26	Клипса	TY03040026
27	Гидроарматура подающей линии	TY04020088
28	Прокладка 17x4	TY02020013

Котел настенный конденсационный METEOR M30 (OT)

2

Описание

Характеристики

Размеры и подключения

Электрические подключения

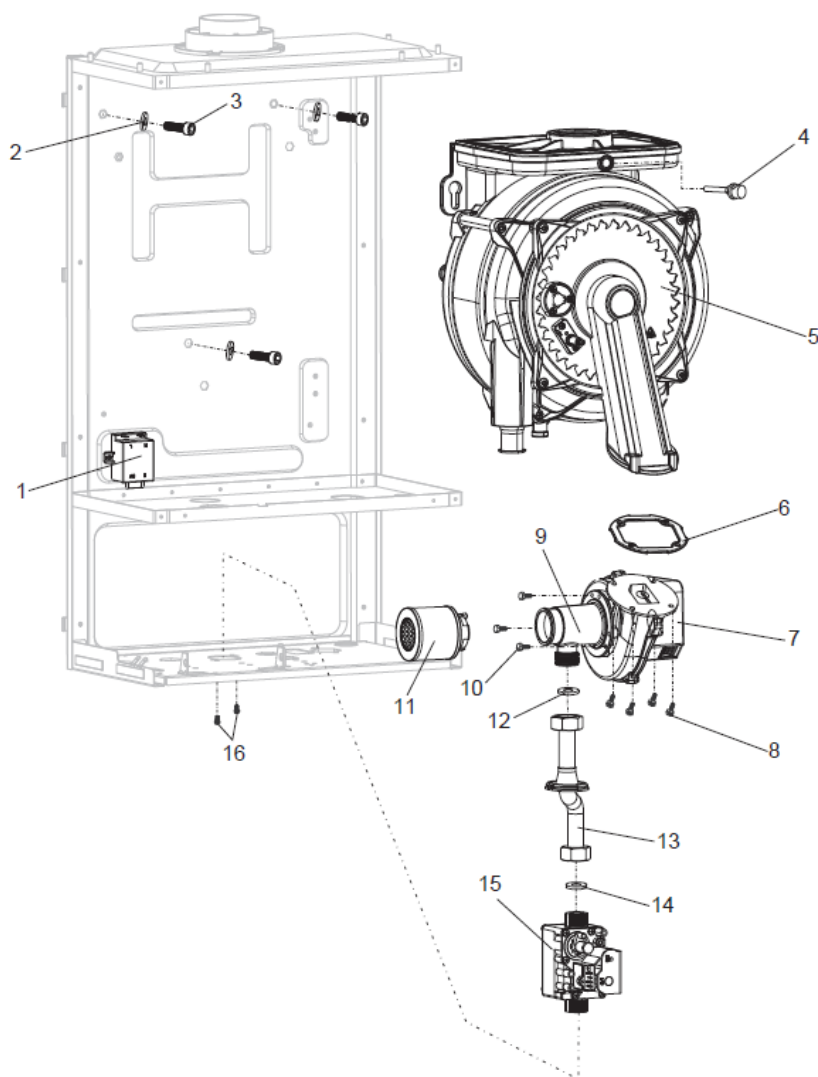
Запасные части

M30 26C

M30 30C

M30 36C

Вентилятор



№	Наименование	Артикул
1	Трансформатор розжига	702AA04990018
2	Шайба M6x22x1.5	BZ06000018
3	Болт с шестигранной головкой (M6x20)	BZ01000022
4	Датчик температуры дымовых газов	902AC01000014
5	Основной теплообменник	AA07000077
6	Прокладка вентилятора	TY02020205
7	Вентилятор	AA02000071
8	Винт M5x12	BZ03000019
9	Трубка Вентури	801CC99000002
10	Винт Ø 6x10	BZ01000023
11	Воздушный фильтр	GC01010025
12	Прокладка 24x17	TY02020005
13	Патрубок газовой трубы	CA01001199
14	Прокладка 24x17	TY02020005
15	Газовый клапан	AA03000046
16	Винт M4x7	TY03010033

Котел настенный конденсационный METEOR M30 (OT)

2

Описание

Характеристики

Размеры и подключения

Электрические подключения

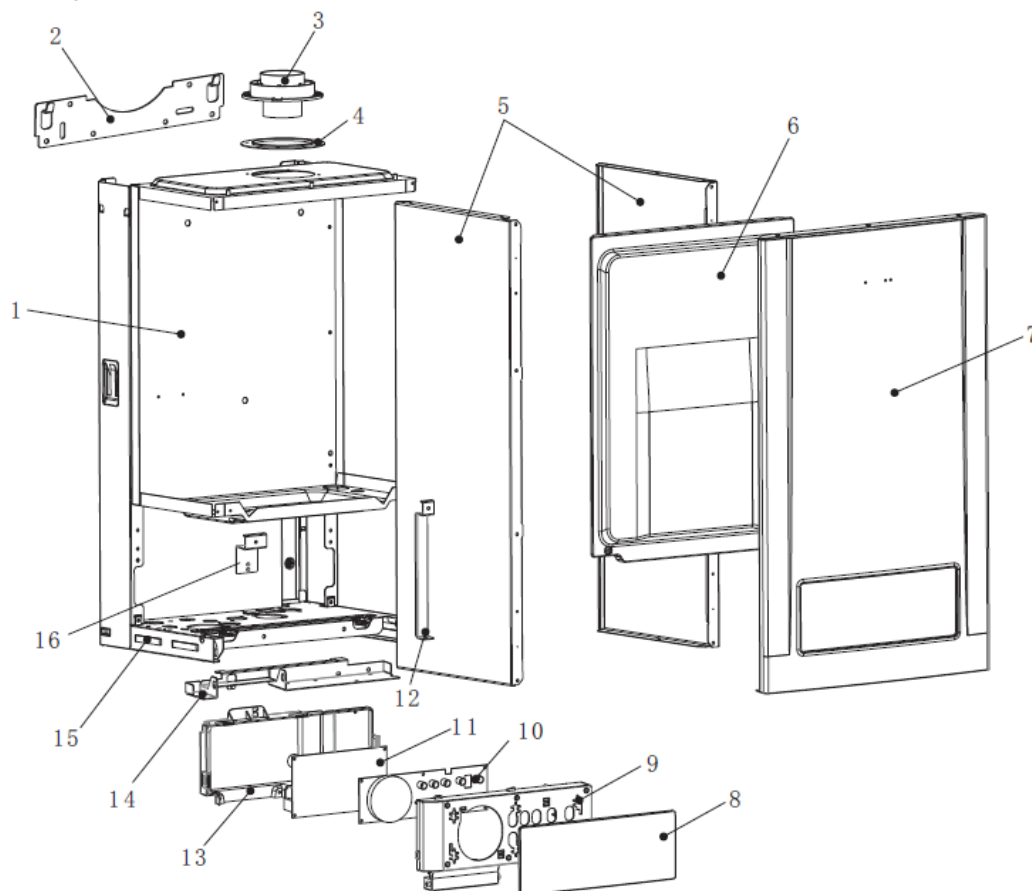
Запасные части

M30 26C

M30 30C

M30 36C

Кожух, панель управления



№	Наименование	Артикул
1	Каркас котла	811BA02000131
2	Подвесной кронштейн	804BA04000063
3	Адаптер дымохода	801BB99000106
4	Прокладка	TY02020118
5	Панель котла боковая	813BA01000013
6	Крышка	801BA02000018
7	Панель котла передняя	BA01000357
8	Панель блока управления	BB01000186
9	Корпус блока управления	BB01000177
10	Экран отображения	701AA04020168
11	Плата управления	702AA04010126
12	Правый кронштейн блока управления	BA06000043
13	Крышка блока управления	BB01000169
14	Кронштейн блока управления	BA06000044
15	Пластина котла нижняя	BA05000118
16	Левый кронштейн блока управления	BA06000042
	Кабель датчика давления	DA03000328
	Жгут проводов	702DA03000340
	Кабель питания вентилятора	DA03000298
	Электрод розжига	801DA03000299
	Сетевой провод	705DA02000019

Котел настенный конденсационный METEOR M30 (OT)

2

Описание

Характеристики

Размеры и подключения

Электрические подключения

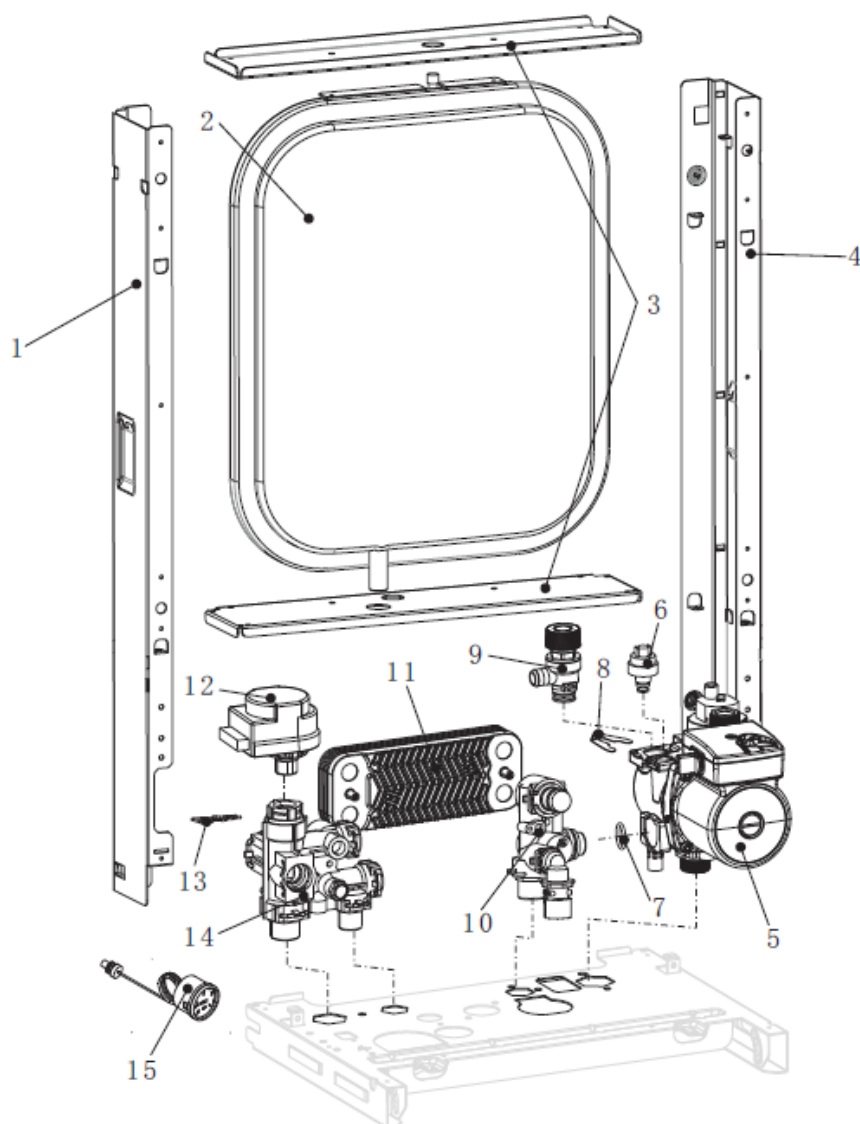
Запасные части

M30 26C

M30 30C

M30 36C

Гидравлика



№	Наименование	Артикул
1	Левая панель крепления расширительного бака	BA04000274
2	Расширительный бак	AA05000036
3	Кронштейн крепления расширительного бака	BA04000276
4	Правая панель крепления расширительного бака	BA04000275
5	Насос	AA01000125
6	Реле давления воды	AC03000023
7	Прокладка 17x4	TY02020013
8	Клипса предохранительного клапана	TY03040026
9	Предохранительный клапан	TY04030019
10	Гидроарматура обратной линии	TY04010205
11	Пластинчатый теплообменник	AA08000044
12	Сервопривод	TY04050009
13	Клипса сервопривода	TY03040042
14	Гидроарматура подающей линии	TY04020088
15	Манометр давления воды 4 бара	AB01000016

Котел настенный конденсационный METEOR M30 (OT)

2

Описание

Характеристики

Размеры и подключения

Электрические подключения

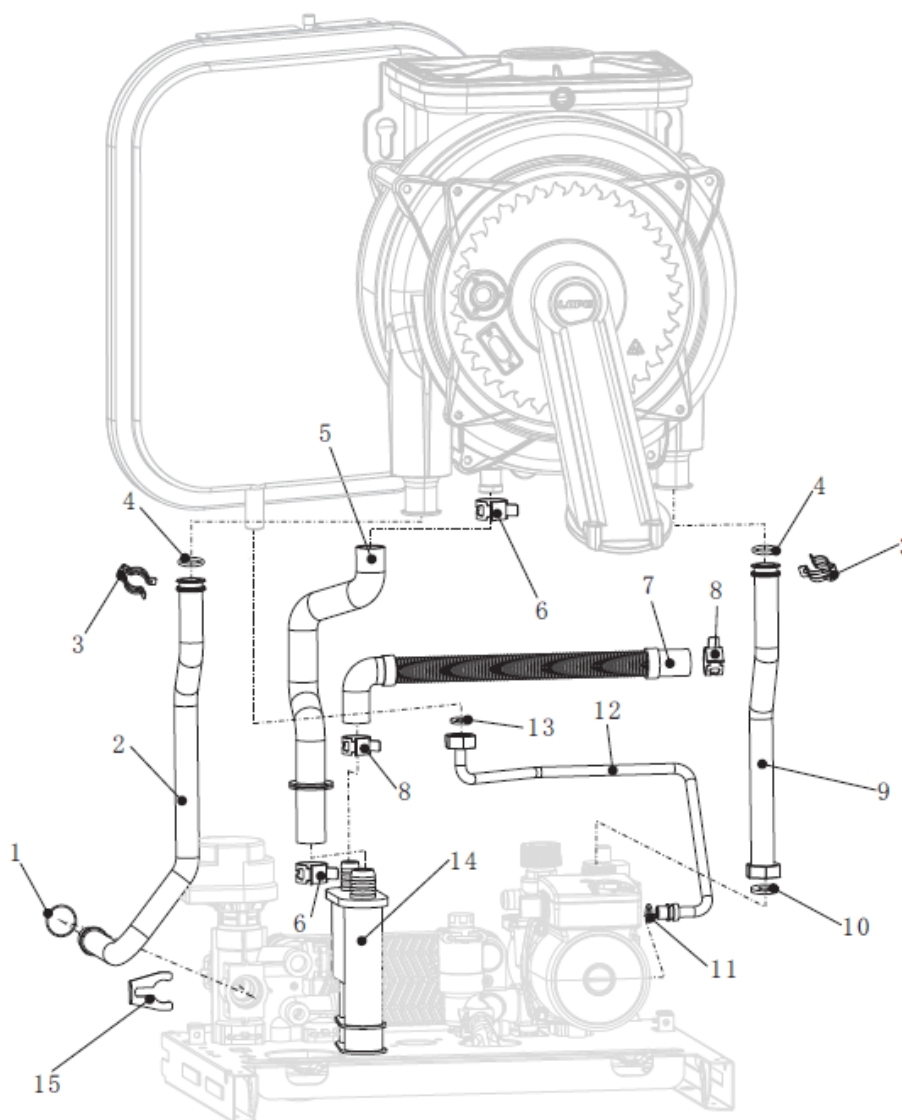
Запасные части

M30 26C

M30 30C

M30 36C

Гидравлика



№	Наименование	Артикул
1	Прокладка 17x4	TY02020013
2	Патрубок подающей линии	CA01001204
3	Клипса патрубка подающей линии	801TY03040033
4	Прокладка 17.4x3.3	801TY02020093
5	Дренажный патрубок	CA04000035
6	Клипса дренажного патрубка	TY03040055
7	Дренажная труба	CA04000019
8	Клипса дренажной трубы	TY03040060
9	Патрубок обратной линии	CA01001202
10	Прокладка	TY02020197
11	Прокладка трубки расширительного бака	TY02020175
12	Трубка расширительного бака	CA01001201
13	Прокладка 3/8"	TY02020009
14	Сифон	802TY02020147
15	Клипса патрубка подающей линии	TY03040026

Котел настенный конденсационный METEOR M30 (OT)

2

Описание

Характеристики

Размеры и подключения

Электрические подключения

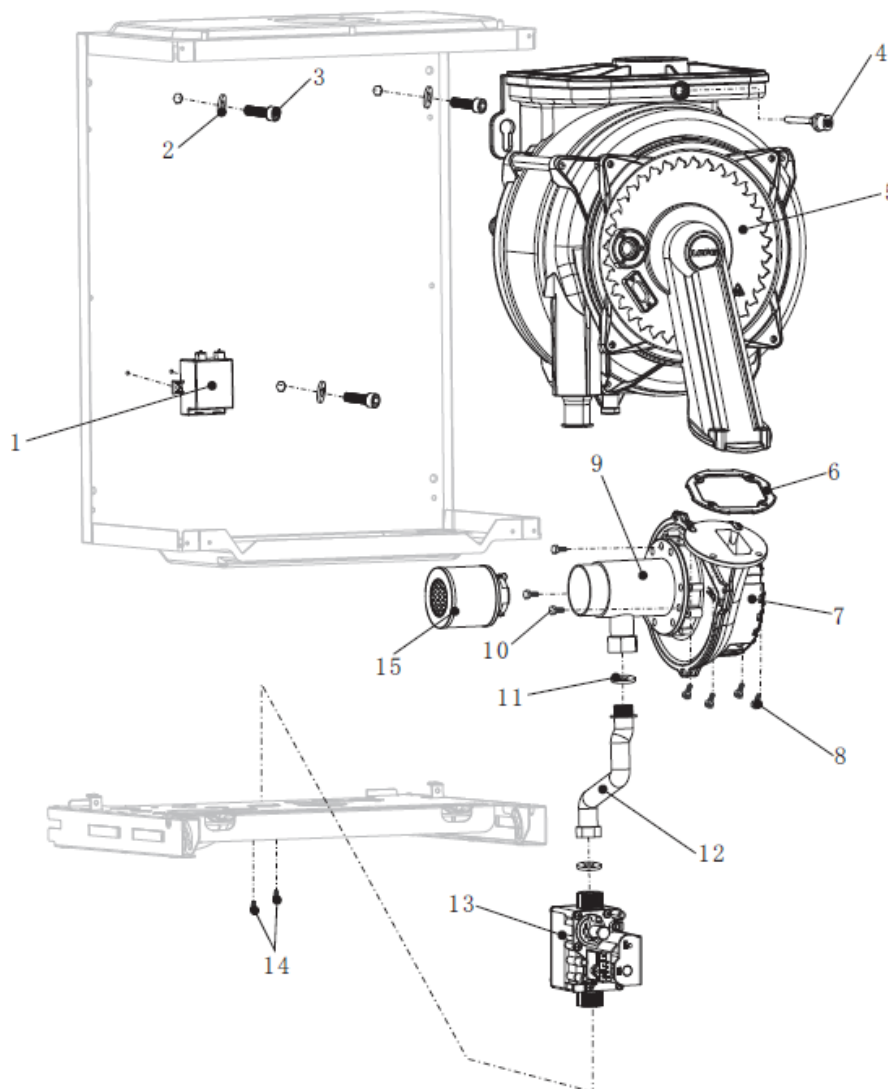
Запасные части

M30 26C

M30 30C

M30 36C

Вентилятор



№	Наименование	Артикул
1	Трансформатор розжига	702AA04990018
2	Шайба М6х22х1.5	BZ06000018
3	Болт с шестигранной головкой (М6х20)	BZ01000022
4	Датчик температуры дымовых газов	902AC01000014
5	Основной теплообменник	AA07000078
6	Прокладка вентилятора	TY02020205
7	Вентилятор	AA02000071
8	Винт М5х12	BZ03000019
9	Трубка Вентури	801CC99000009
10	Винт Ø 6х10	BZ01000023
11	Прокладка 24х17	TY02020005
12	Патрубок газовой трубы	CA01001170
13	Газовый клапан	AA03000046
14	Винт М4х7	TY03010033
15	Воздушный фильтр	GC01010025

Котел настенный конденсационный METEOR M6

2

Описание

Характеристики

Размеры и подключения

Электрические подключения

Запасные части



Комплект поставки:

1. Настенный газовый котел.
2. Крепёжный материал.
3. Комплект документации.
4. Планка для подвески.
5. Шланг для слива конденсата.
6. Датчик бойлера (для котлов M6 ..H).
7. Датчик наружной температуры

Опционально:

Артикул WT60100-01LN

Дымоход концентрический DN60/100x750мм, PP горизонтальный комплект. Для котлов 26-36 кВт



Двухконтурные котлы

Типоразмер	Артикул
M6 26 C	10680725003
M6 30 C	10680728003
M6 36 C	10680732003

Одноконтурные котлы

Типоразмер	Артикул
M6 26 H	10680725002
M6 30 H	10680728002
M6 36 H	10680732002

Описание

- M6-26C/30C/36C – **двухконтурные** котлы с закрытой камерой сгорания для отопления и приготовления горячей воды, работающие по проточному принципу;
- M6-26H/30H/36H – **одноконтурные** котлы с закрытой камерой сгорания для отопления и приготовления горячей воды с насосом отопительного контура и 3-ходовым клапаном для подключения бака-водонагревателя косвенного нагрева;
- Большой экран высокой четкости, простая, интуитивно понятная навигация;
- Эксплуатация в погодозависимом режиме;
- Комфортное и стабильное приготовление горячей воды (2 датчика температуры ГВС);
- Возможно подключение комнатного термостата on/off, либо регулятора с управлением по протоколу OpenTherm;
- Диапазон модуляции 19-100%;
- Латунная гидравлическая группа;
- Встроенный циркуляционный насос с частотным регулированием;
- Теплоизоляция боковых стенок;
- Работа в режиме «радиаторное отопление» или в режиме «тёплый пол»;
- Дистанционное управление через приложение (в разработке);
- Адаптирован к условиям эксплуатации в ЕАС.

Котел настенный конденсационный METEOR M6

2

Описание

Характеристики

Размеры и подключения

Электрические подключения

Запасные части

Технические характеристики

Типоразмер котла		M6 – 26 C/H	M6 – 30 C/H	M6 – 36 C/H
Теплопроизводительность				
на отопление (80/60 °C)	кВт	4,8-24	5,4-28	6,3-33
на отопление (50/30 °C)	кВт	5,6-25,6	6,3-30,4	7,4-35,7
на ГВС	кВт	4,8-24	5,4-28	6,3-33
Размеры (ВxШxГ)	мм	730x405x328		
Вес	кг	35	36	37,5
Диаметр дымохода	мм	60/100		
КПД при 30% нагрузке (50/30 °C)	%	107		
Присоединительные размеры				
газ	дюйм	HP ¾"		
отопление	дюйм	HP ¾"		
ГВС	дюйм	HP ½"		
Расход газа				
Природный газ Н (Н _i (15 °C) = 9,5 кВтч/м ³):				
в режиме отопления	м ³ /ч	0,56-2,68	0,63-3,12	0,74-3,67
в режиме ГВС	м ³ /ч	0,56-2,68	0,63-3,12	0,74-3,67
Прочие характеристики				
Температура подающей линии	°C	40-85 (в режиме «теплый пол»: 35-60)		
Температура ГВС на выходе	°C	35 - 60		
Производительность горячей воды при Δt=25K	л/мин	13,6	16	18,9
Потребление электрической мощности	Вт	140		
Уровень шума	дБ(А)	≤ 45		
Емкость расширительного бака	л	8		

Котел настенный конденсационный METEOR M6

2

Описание

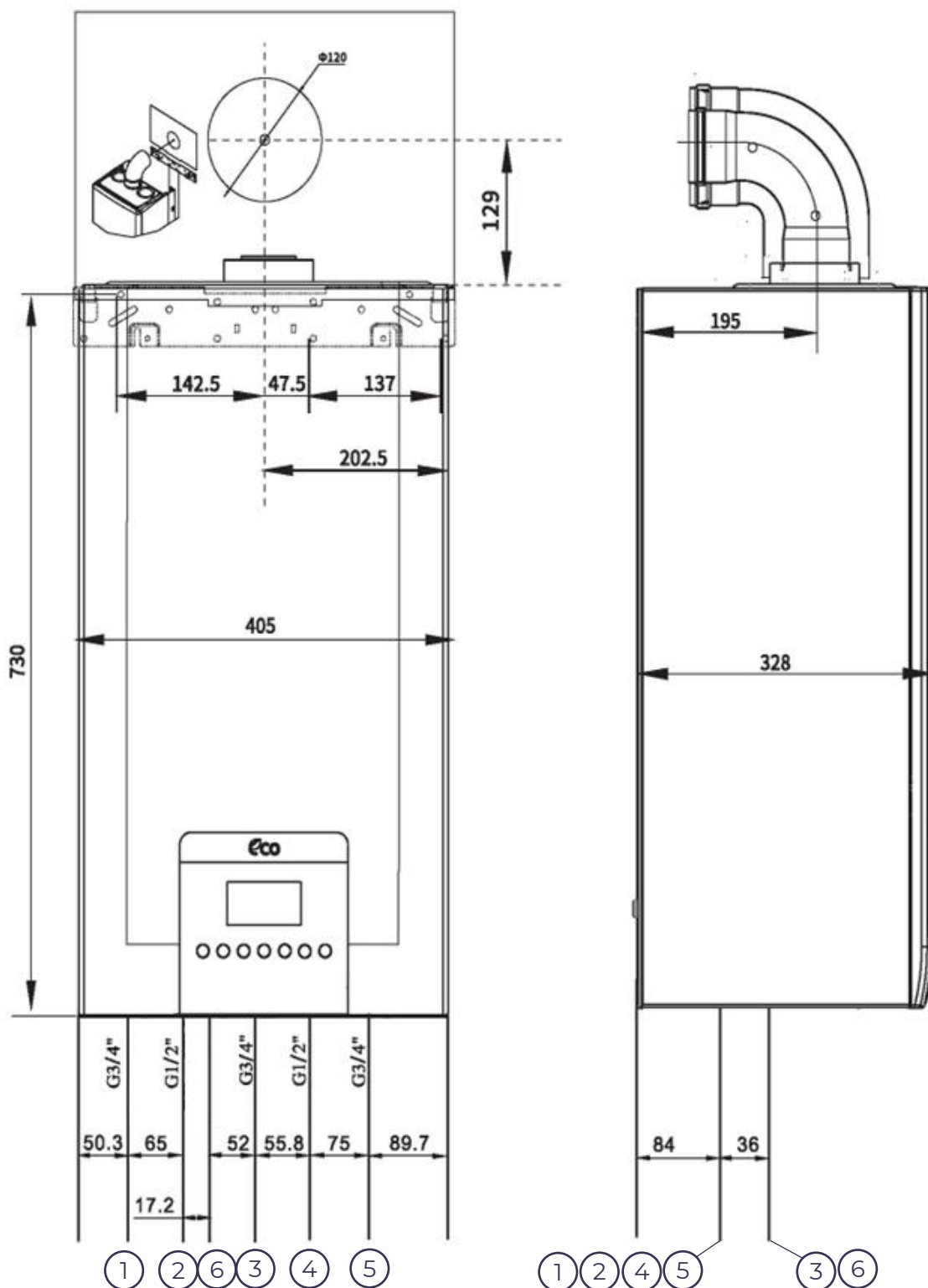
Характеристики

Размеры и подключения

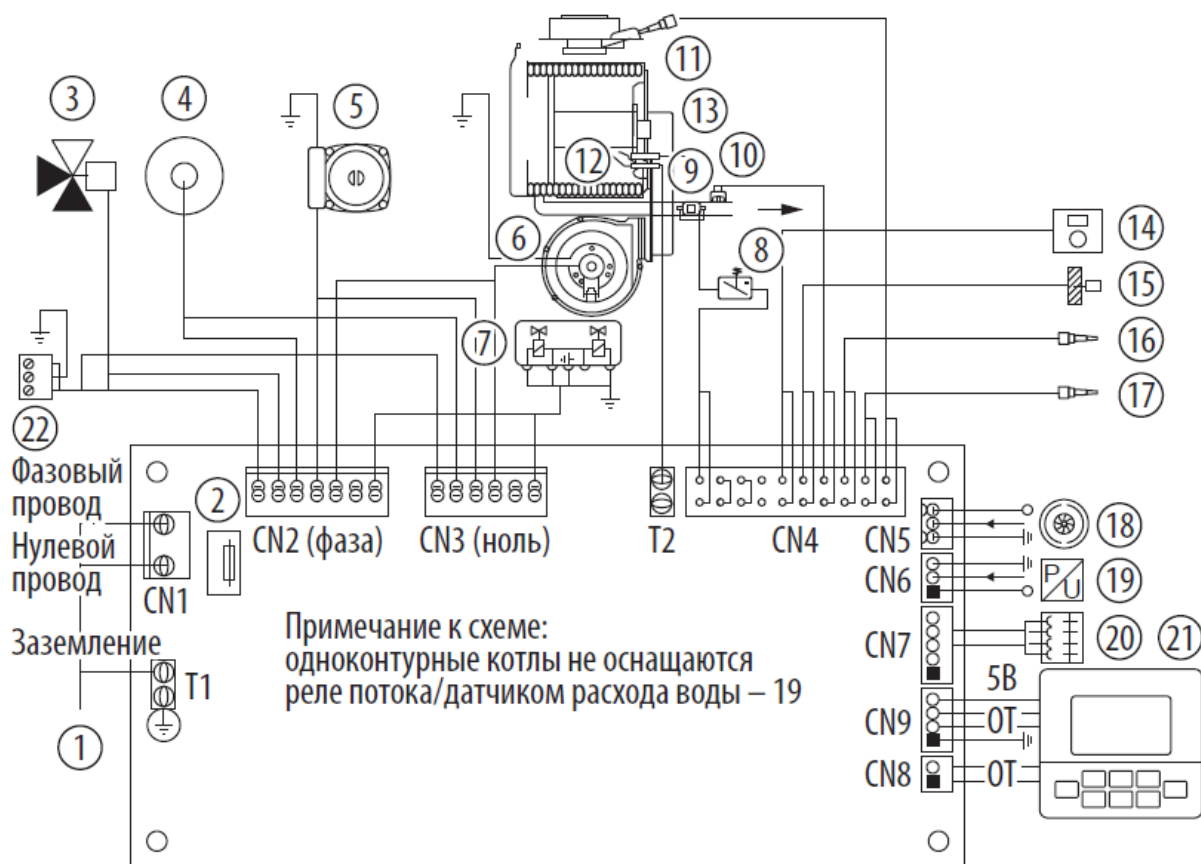
Электрические подключения

Запасные части

Размеры и подключения



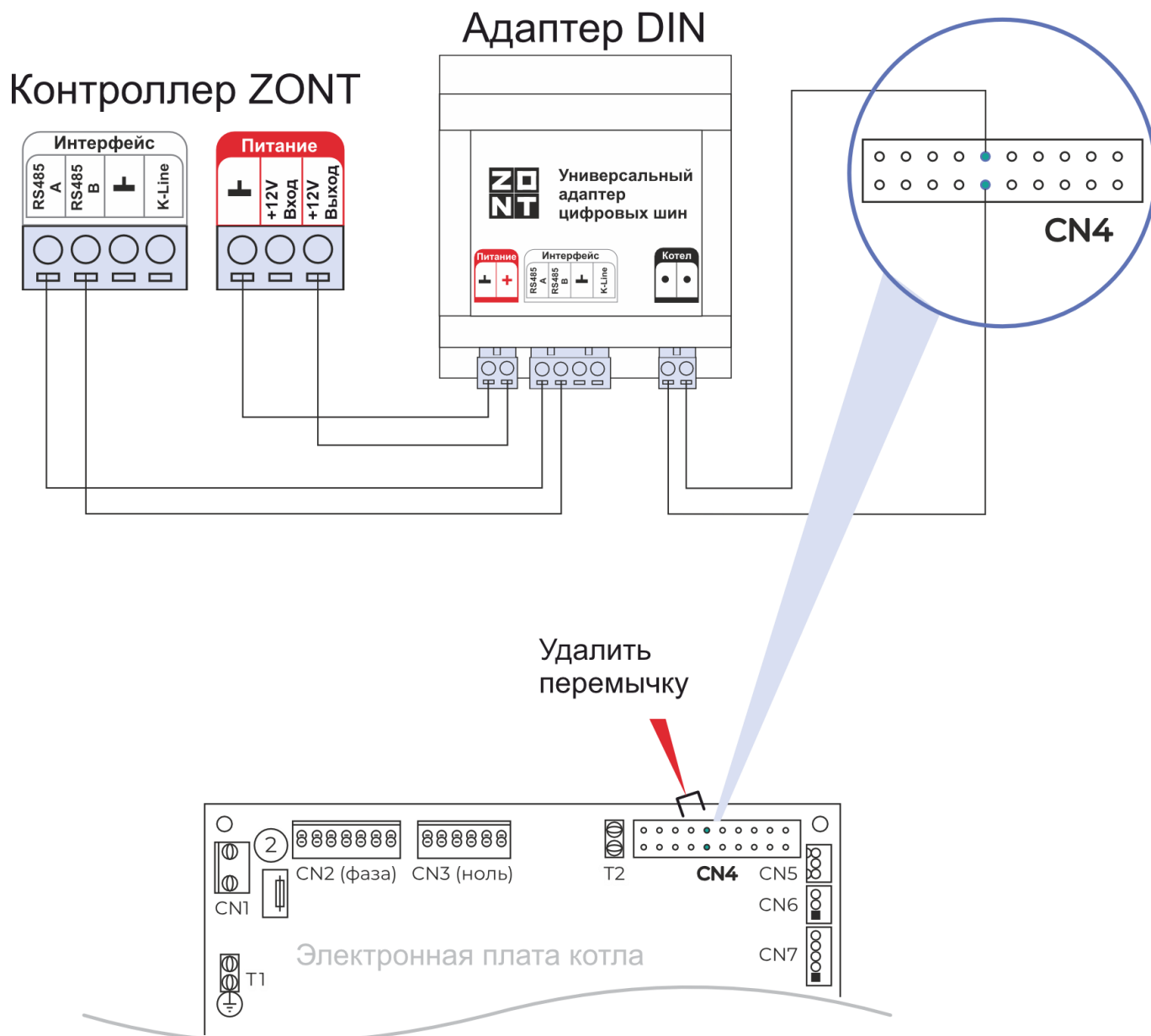
- 1 - Подающая линия отопительного контура
- 2 - Выход горячей воды
- 3 - Вход газа
- 4 - Вход холодной воды
- 5 - Обратная линия отопительного контура
- 6 - Шланг для слива конденсата



Электрические подключения

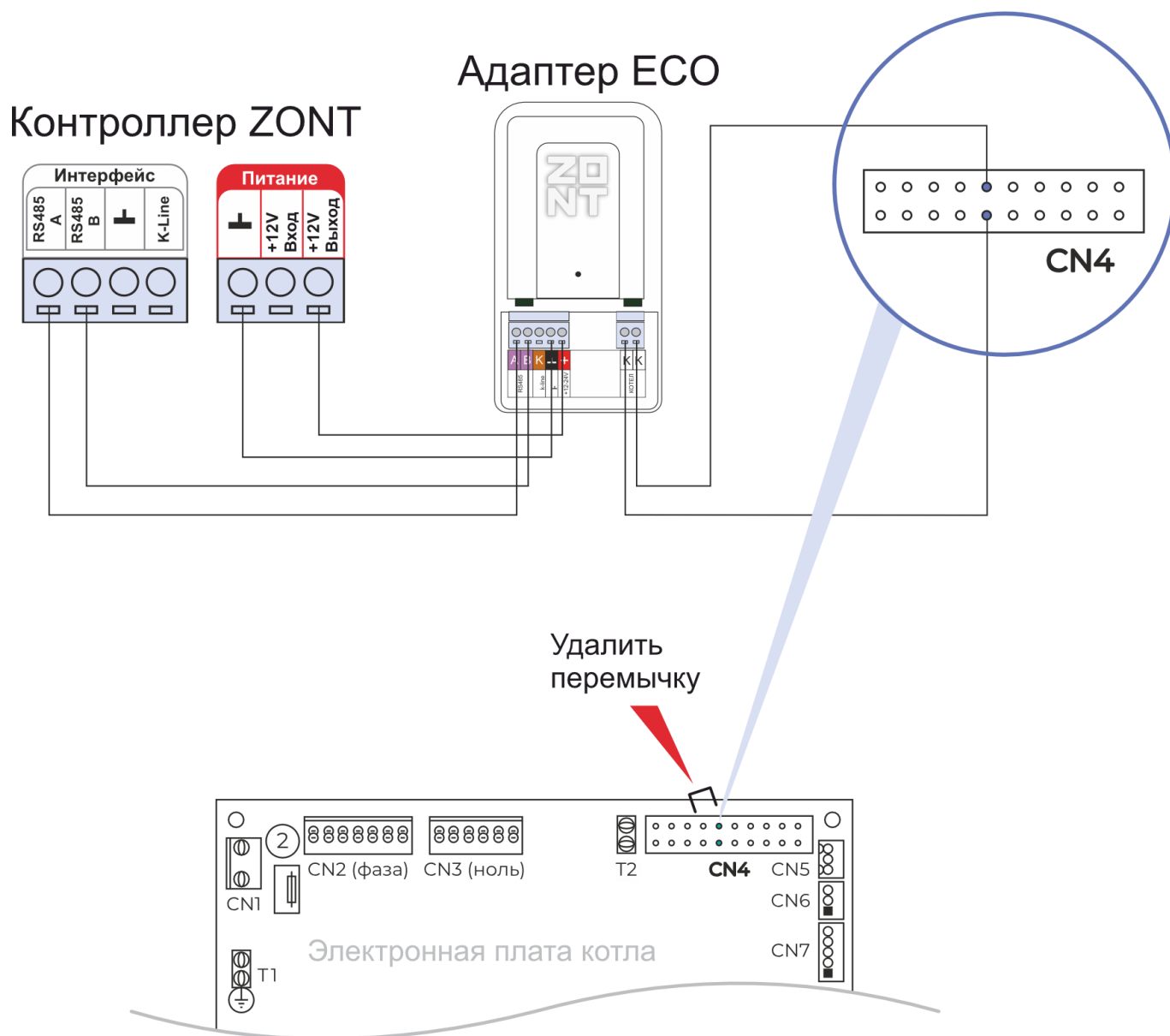
1. Соединительный провод 220 В.	12. Электрод ионизации.
2. Предохранитель 4А.	13. Электрод розжига (подключается к трансформатору розжига – 4).
3. Трёхходовой клапан 220 В.	14. Комнатный термостат / термостат OpenTherm (установлена перемычка, при подключении термостата перемычку удалить).
4. Трансформатор розжига.	15. NTC-датчик наружной температуры.
5. Насос 220 В.	16. NTC-датчик температуры ГВС (для двухконтурных котлов – нагретая вода на выходе из котла; для одноконтурных котлов – температура воды в бойлере).
6. Вентилятор 220 В.	17. NTC-датчик температуры воды на входе в теплообменник ГВС (для двухконтурных котлов с возможностью подключения данной опции).
7. Газовый клапан (подключение катушек безопасности) 220 В.	18. Реле потока / датчик расхода воды (для двухконтурных котлов) 5В.
8. Реле наполнения сифона	19. Датчик давления теплоносителя цифровой 5В
9. Ограничитель максимальной температуры теплоносителя (реле).	20. Разъём подключения вентилятора (управление частотой вращения, подключается к вентилятору – 6)
10. NTC-датчик температуры теплоносителя.	21. Разъем дисплея/ коммуникационный разъём подключения платы индикации. Питание 5В, подключение OpenTherm.
11. Датчик температуры дымовых газов.	22. Клемма подключения дополнительного насоса отопительного контура, для моделей 30, 36 кВт 220 В.

Схема цифрового подключения по интерфейсу OpenTherm



1. Перед установкой рекомендуется обновить адаптер до последней версии ПО
2. Удалите перемычку с клемм подключения комнатного термостата
3. Подключите провода из универсального адаптера к клеммам подключения комнатного термостата на электронной плате котла. Полярность значения не имеет.

Схема цифрового подключения по интерфейсу OpenTherm



1. Перед установкой рекомендуется обновить адаптер до последней версии ПО
2. Удалите перемычку с клемм подключения комнатного термостата
3. Подключите провода из универсального адаптера к клеммам подключения комнатного термостата на электронной плате котла. Полярность значения не имеет.

Котел настенный конденсационный METEOR M6

2

Описание

Характеристики

Размеры и подключения

Электрические подключения

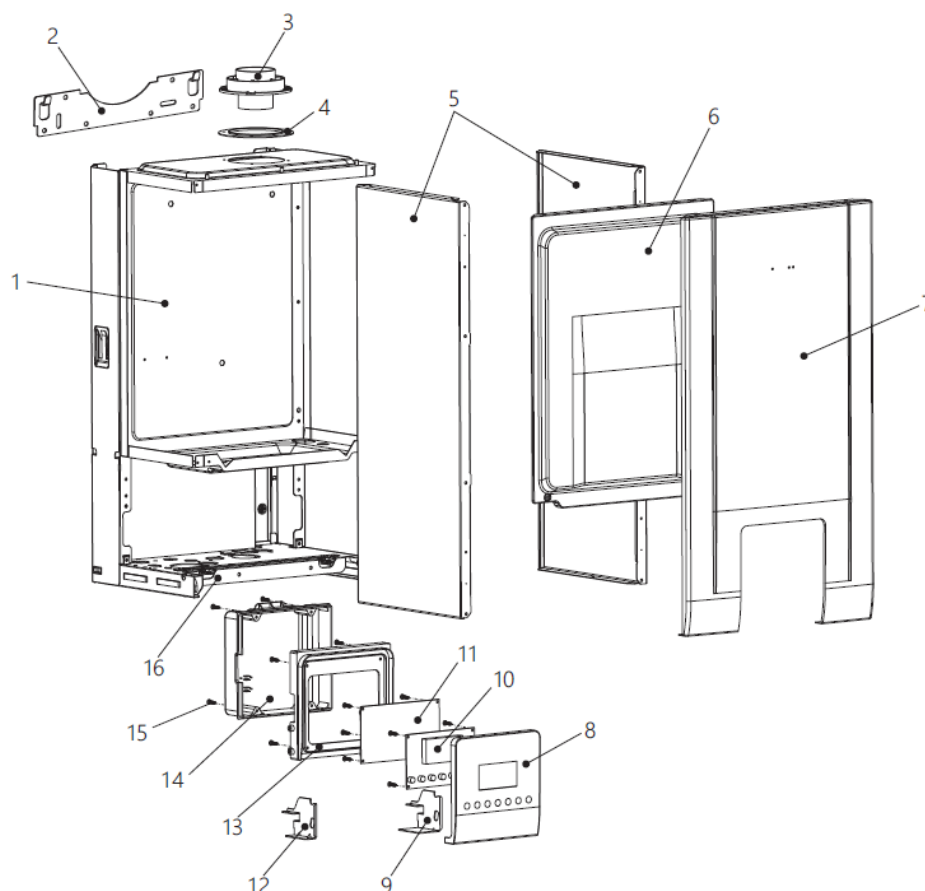
Запасные части

M6 26C

M6 30C

M6 36C

Кожух, панель управления



№	Наименование	Артикул
1	Каркас котла	812BA02000115
2	Подвесной кронштейн	804BA04000063
3	Адаптер дымохода	801BB99000106
4	Прокладка	TY02020118
5	Панель котла боковая	813BA01000013
6	Крышка	801BA02000018
7	Панель котла передняя	BA01000063
8	Панель блока управления	BA04000028
9	Правый кронштейн блока управления	BA04000266
10	Экран отображения	703AA04020108
11	Плата управления	702AA04010126
12	Левый кронштейн блока управления	BA04000265
13	Корпус блока управления	BB01000133
14	Крышка блока управления	BB01000115
15	Винт	BZ05000003
16	Пластина котла нижняя	816BA05000081
	Жгут проводов	705DA03000297
	Кабель питания вентилятора	DA03000298
	Электрод розжига	801DA03000299
	Сетевой провод	704DA02000021

Котел настенный конденсационный METEOR M6

2

Описание

Характеристики

Размеры и подключения

Электрические подключения

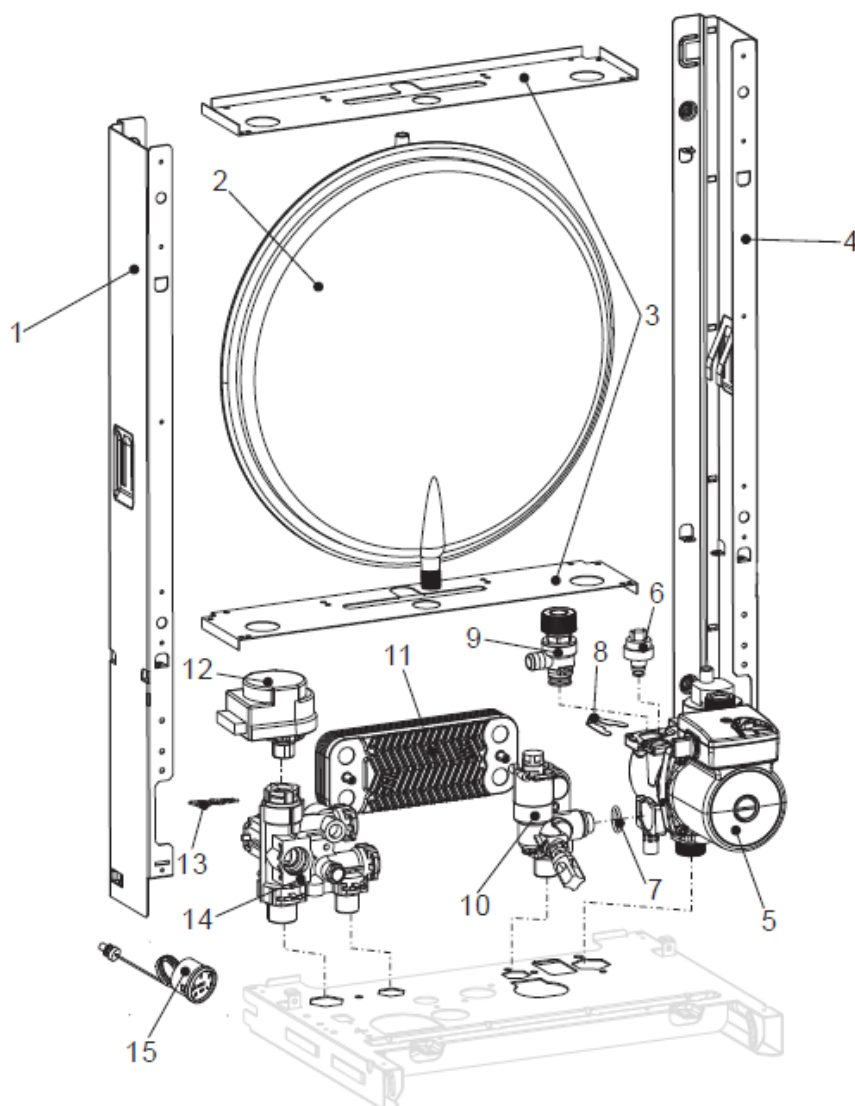
Запасные части

M6 26C

M6 30C

M6 36C

Гидравлика



№	Наименование	Артикул
1	Левая панель крепления расширительного бака	801BA04000012
2	Расширительный бак	AA05000034
3	Кронштейн крепления расширительного бака	BA04000163
4	Правая панель крепления расширительного бака	801BA04000013
5	Насос	AA01000125
6	Реле давления воды	AC03000023
7	Прокладка 17x4	TY02020013
8	Клипса предохранительного клапана	TY03040026
9	Предохранительный клапан	TY04030019
10	Гидроарматура обратной линии	TY04010204
11	Пластинчатый теплообменник	AA08000041
12	Сервопривод	TY04050009
13	Клипса сервопривода	TY03040042
14	Гидроарматура подающей линии	TY04020088
15	Манометр давления воды 4 бара	AB01000016

Котел настенный конденсационный METEOR M6

2

Описание

Характеристики

Размеры и подключения

Электрические подключения

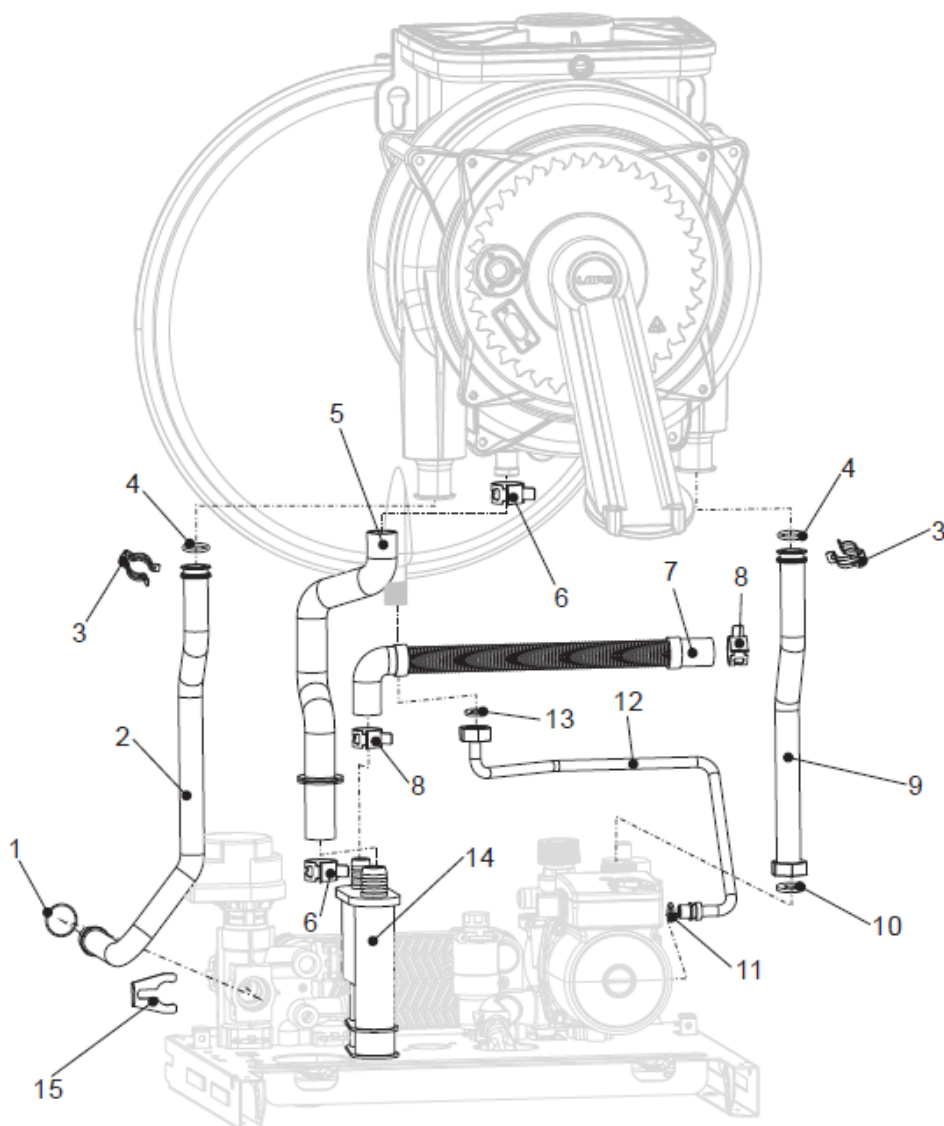
Запасные части

M6 26C

M6 30C

M6 36C

Гидравлика



№	Наименование	Артикул
1	Прокладка 17x4	TY02020013
2	Патрубок подающей линии	CA01001168
3	Клипса патрубка подающей линии	801TY03040033
4	Прокладка 17.4x3.3	801TY02020093
5	Дренажный патрубок	CA04000035
6	Клипса дренажного патрубка	TY03040055
7	Дренажная труба	CA04000019
8	Клипса дренажной трубы	TY03040060
9	Патрубок обратной линии	CA01001166
10	Прокладка	TY02020197
11	Прокладка трубки расширительного бака	TY02020175
12	Трубка расширительного бака	801CA01000630
13	Прокладка 3/8"	TY02020009
14	Сифон	802TY02020147
15	Клипса патрубка подающей линии	TY03040026

Котел настенный конденсационный METEOR M6

2

Описание

Характеристики

Размеры и подключения

Электрические подключения

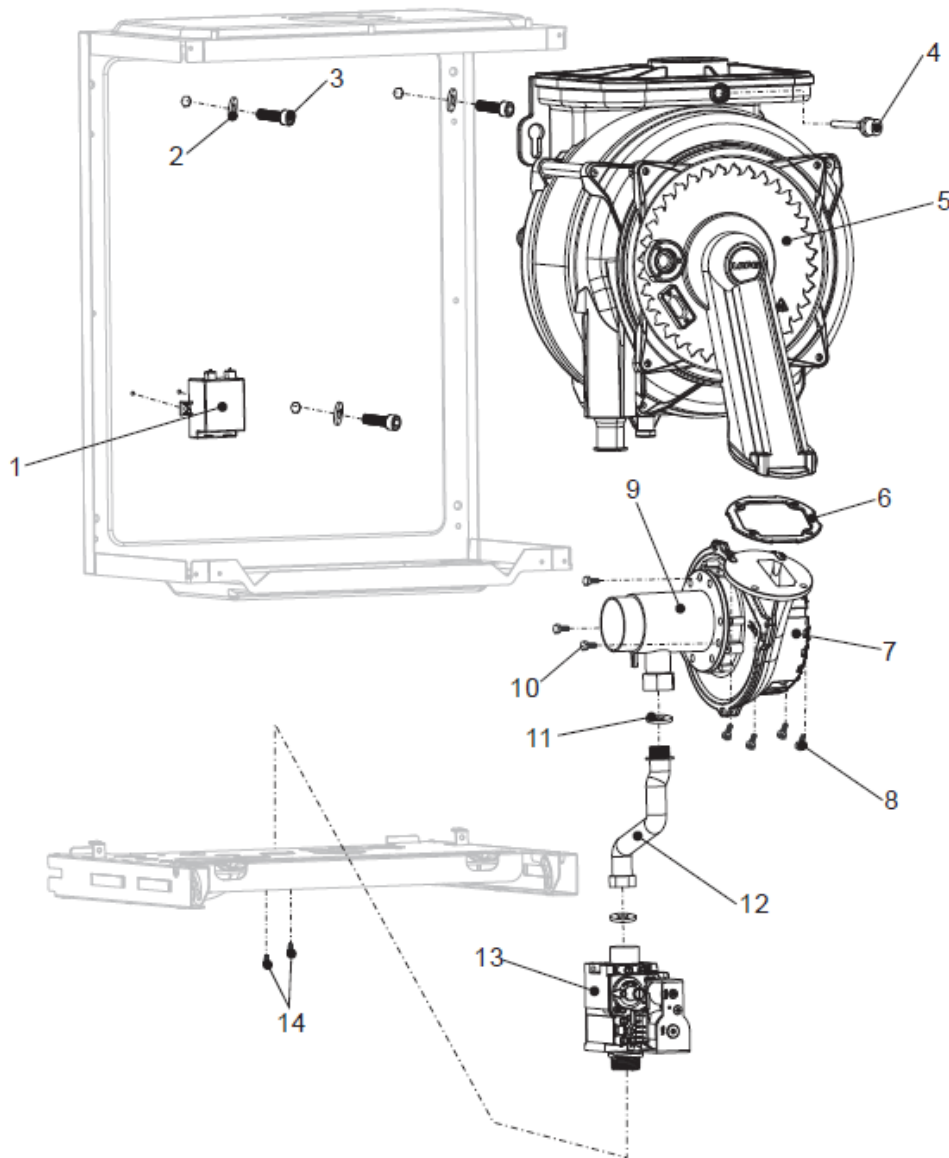
Запасные части

M6 26C

M6 30C

M6 36C

Вентилятор



№	Наименование	Артикул
1	Трансформатор розжига	702AA04990018
2	Шайба M6x22x1.5	BZ06000018
3	Болт с шестигранной головкой (M6x20)	BZ01000022
4	Датчик температуры дымовых газов	902AC01000014
5	Основной теплообменник	AA07000077
6	Прокладка вентилятора	TY02020205
7	Вентилятор	AA02000033
8	Винт M5x12	BZ03000019
9	Трубка Вентури	801CC99000002
10	Винт Ø 6x10	BZ01000023
11	Прокладка 24x17	TY02020005
12	Патрубок газовой трубы	CA01001170
13	Газовый клапан	AA03000003
14	Винт M4x7	TY03010033

Котел настенный конденсационный METEOR M6

2

Описание

Характеристики

Размеры и подключения

Электрические подключения

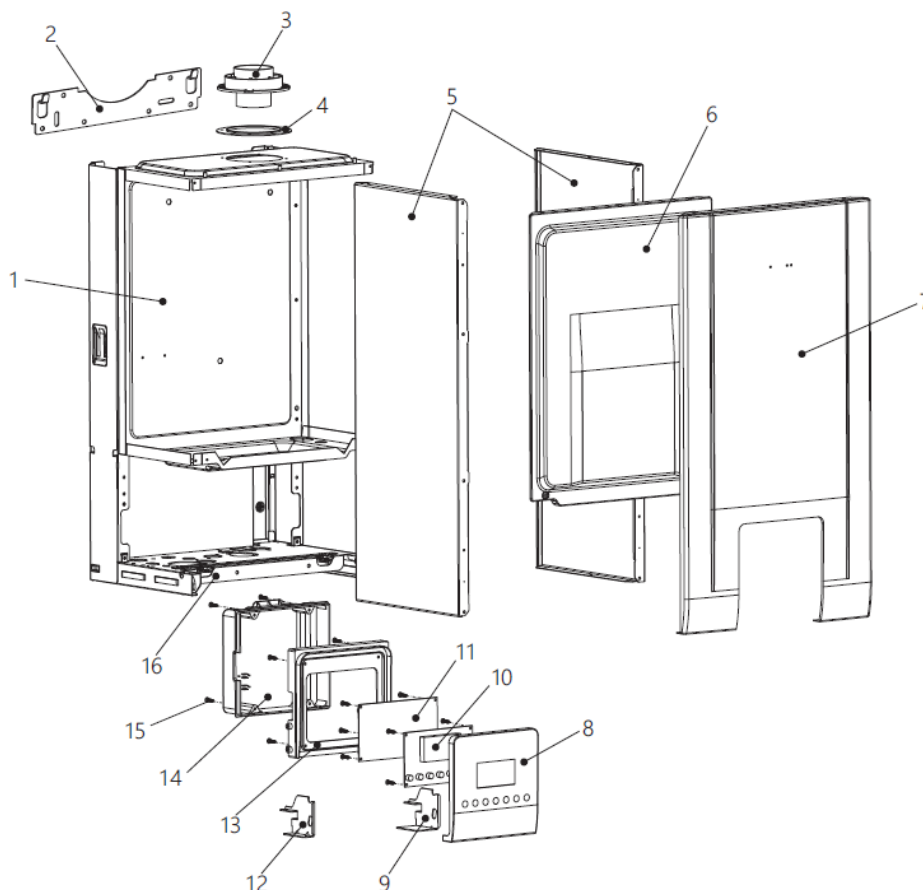
Запасные части

M6 26C

M6 30C

M6 36C

Кожух, панель управления



№	Наименование	Артикул
1	Каркас котла	812BA02000115
2	Подвесной кронштейн	804BA04000063
3	Адаптер дымохода	801BB99000106
4	Прокладка	TY02020118
5	Панель котла боковая	813BA01000013
6	Крышка	801BA02000018
7	Панель котла передняя	BA01000063
8	Панель блока управления	BA04000028
9	Правый кронштейн блока управления	BA04000266
10	Экран отображения	703AA04020108
11	Плата управления	702AA04010126
12	Левый кронштейн блока управления	BA04000265
13	Корпус блока управления	BB01000133
14	Крышка блока управления	BB01000115
15	Винт	BZ05000003
16	Пластина котла нижняя	816BA05000081
	Жгут проводов	705DA03000297
	Кабель питания вентилятора	DA03000298
	Электрод розжига	801DA03000299
	Сетевой провод	704DA02000021

Котел настенный конденсационный METEOR M6

2

Описание

Характеристики

Размеры и подключения

Электрические подключения

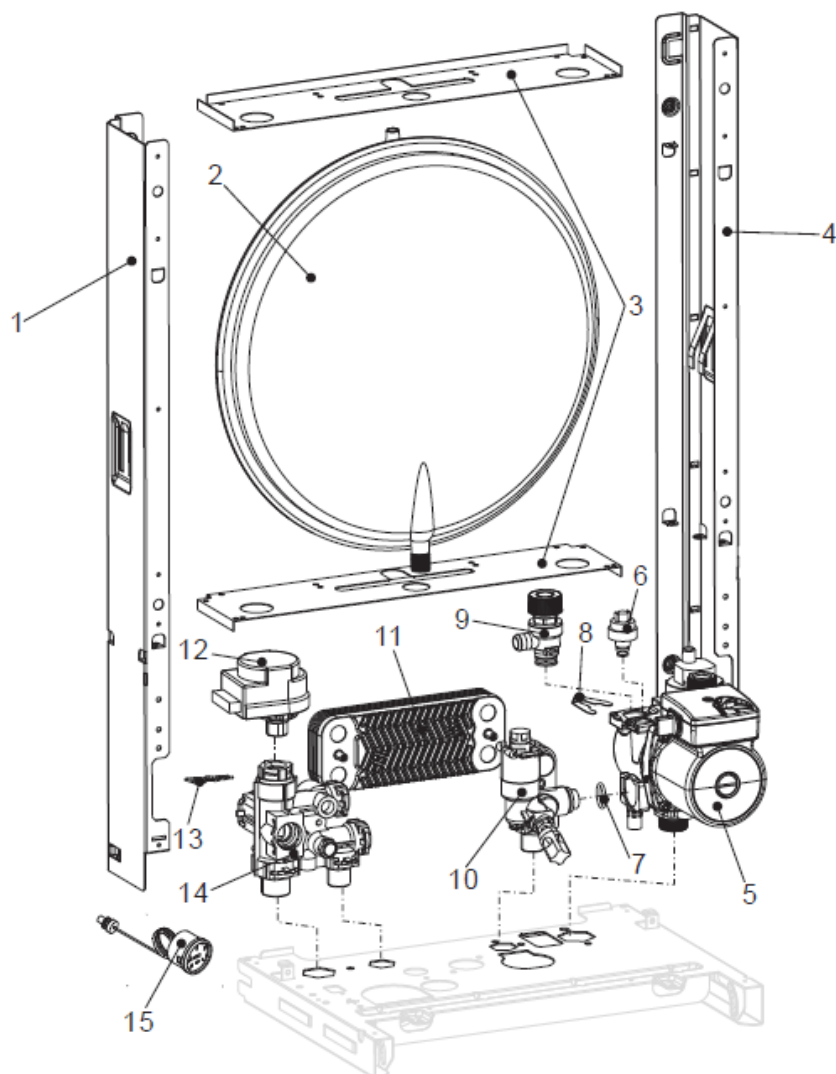
Запасные части

M6 26C

M6 30C

M6 36C

Гидравлика



№	Наименование	Артикул
1	Левая панель крепления расширительного бака	801BA04000012
2	Расширительный бак	AA05000034
3	Кронштейн крепления расширительного бака	BA04000163
4	Правая панель крепления расширительного бака	801BA04000013
5	Насос	AA01000125
6	Реле давления воды	AC03000023
7	Прокладка 17x4	TY02020013
8	Клипса предохранительного клапана	TY03040026
9	Предохранительный клапан	TY04030019
10	Гидроарматура обратной линии	TY04010205
11	Пластинчатый теплообменник	AA08000044
12	Сервопривод	TY04050009
13	Клипса сервопривода	TY03040042
14	Гидроарматура подающей линии	TY04020088
15	Манометр давления воды 4 бара	AB01000016

Котел настенный конденсационный METEOR M6

2

Описание

Характеристики

Размеры и подключения

Электрические подключения

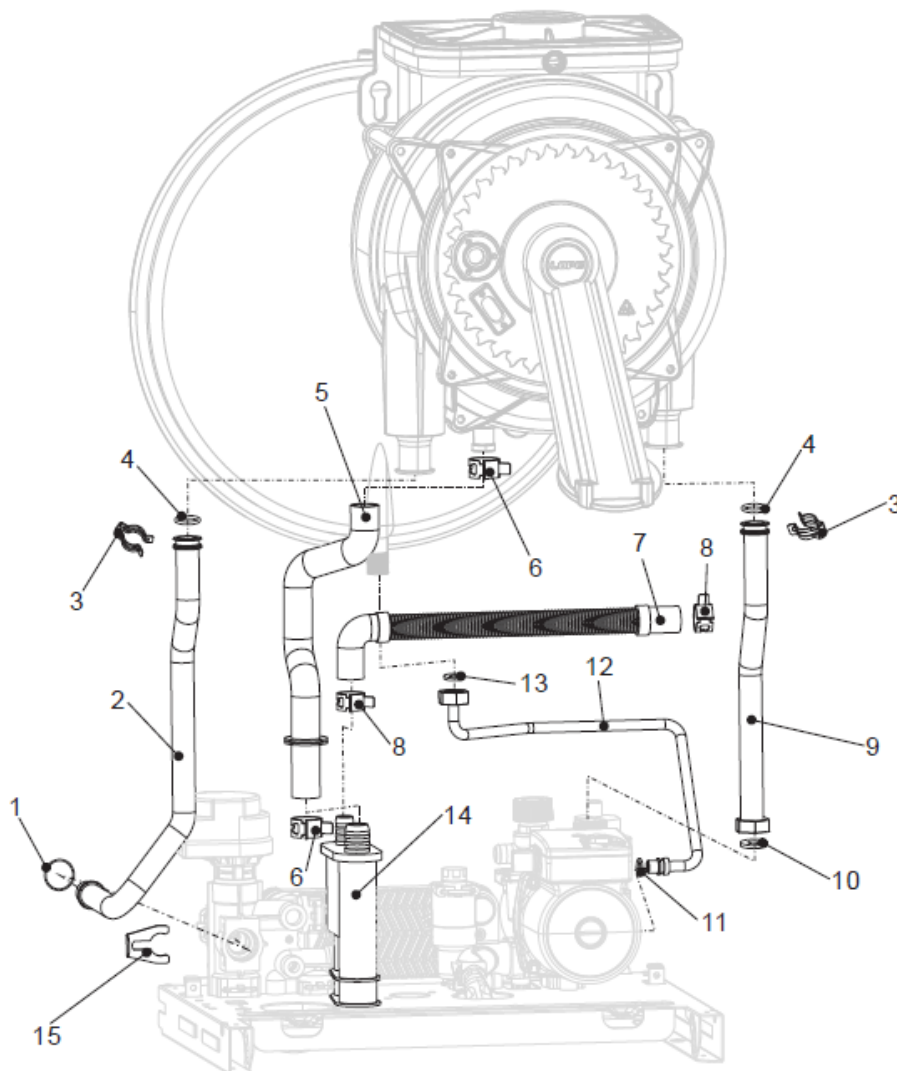
Запасные части

M6 26C

M6 30C

M6 36C

Гидравлика



№	Наименование	Артикул
1	Прокладка 17x4	TY02020013
2	Патрубок подающей линии	CA01001168
3	Клипса патрубка подающей линии	801TY03040033
4	Прокладка 17.4x3.3	801TY02020093
5	Дренажный патрубок	CA04000035
6	Клипса дренажного патрубка	TY03040055
7	Дренажная труба	CA04000019
8	Клипса дренажной трубы	TY03040060
9	Патрубок обратной линии	CA01001166
10	Прокладка	TY02020197
11	Прокладка трубки расширительного бака	TY02020175
12	Трубка расширительного бака	801CA01000630
13	Прокладка 3/8"	TY02020009
14	Сифон	802TY02020147
15	Клипса патрубка подающей линии	TY03040026

Котел настенный конденсационный METEOR M6

2

Описание

Характеристики

Размеры и подключения

Электрические подключения

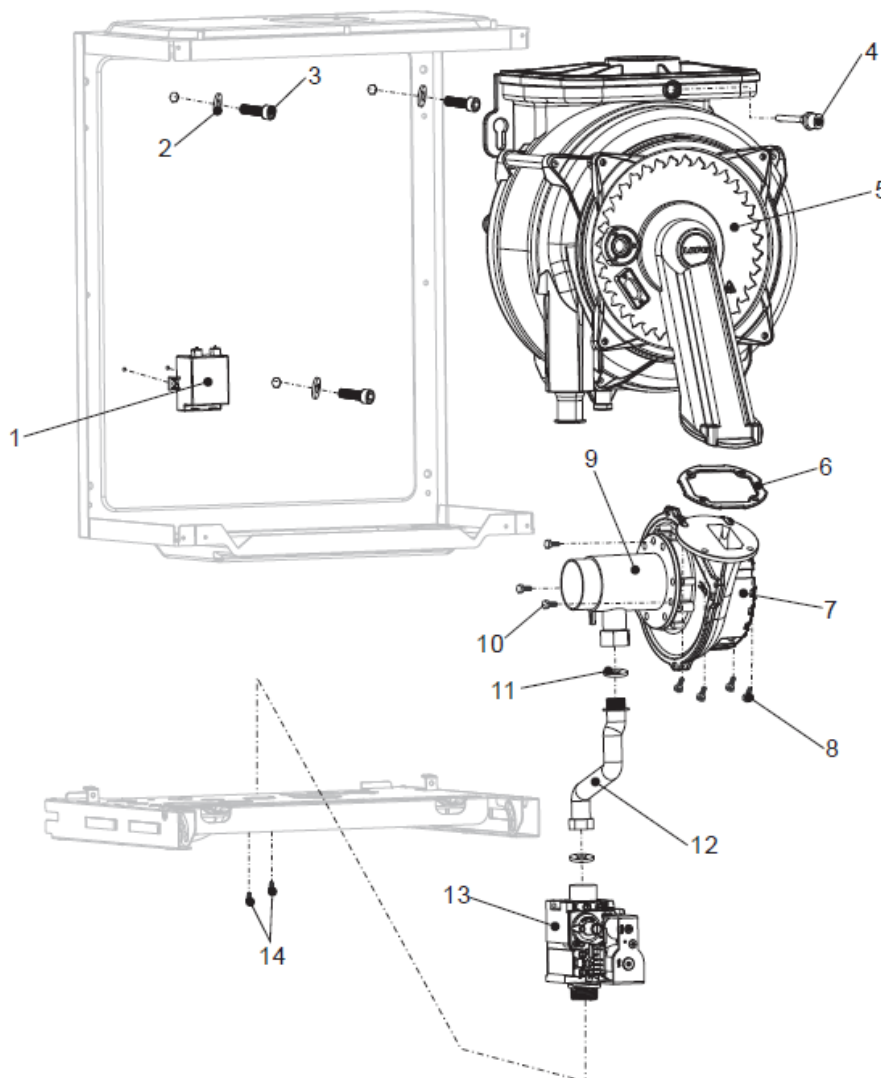
Запасные части

M6 26C

M6 30C

M6 36C

Вентилятор



№	Наименование	Артикул
1	Трансформатор розжига	702AA04990018
2	Шайба M6x22x1.5	BZ06000018
3	Болт с шестигранной головкой (M6x20)	BZ01000022
4	Датчик температуры дымовых газов	902AC01000014
5	Основной теплообменник	AA07000077
6	Прокладка вентилятора	TY02020205
7	Вентилятор	AA02000033
8	Винт M5x12	BZ03000019
9	Трубка Вентури	801CC99000002
10	Винт Ø 6x10	BZ01000023
11	Прокладка 24x17	TY02020005
12	Патрубок газовой трубы	CA01001170
13	Газовый клапан	AA03000003
14	Винт M4x7	TY03010033

Котел настенный конденсационный METEOR M6

2

Описание

Характеристики

Размеры и подключения

Электрические подключения

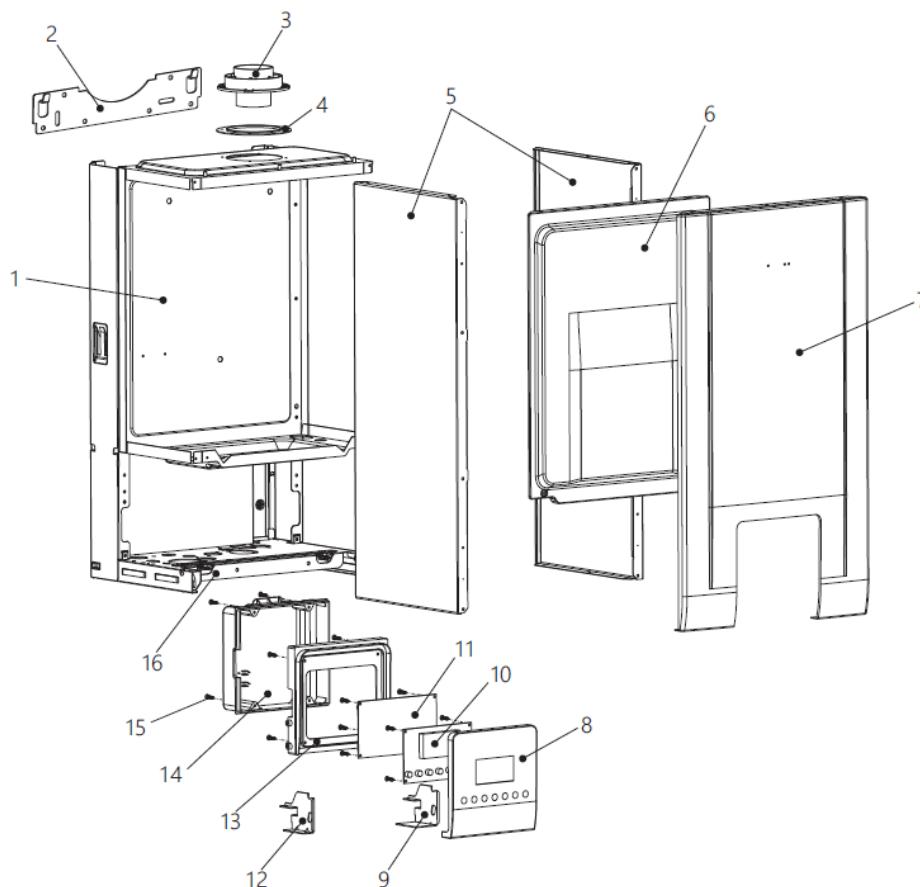
Запасные части

M6 26C

M6 30C

M6 36C

Кожух, панель управления



№	Наименование	Артикул
1	Каркас котла	811BA02000131
2	Подвесной кронштейн	804BA04000063
3	Адаптер дымохода	801BB99000106
4	Прокладка	TY02020118
5	Панель котла боковая	813BA01000013
6	Крышка	801BA02000018
7	Панель котла передняя	BA01000063
8	Панель блока управления	BA04000028
9	Правый кронштейн блока управления	BA04000266
10	Экран отображения	703AA04020108
11	Плата управления	702AA04010126
12	Левый кронштейн блока управления	BA04000265
13	Корпус блока управления	BB01000133
14	Крышка блока управления	BB01000115
15	Винт	BZ05000003
16	Пластина котла нижняя	816BA05000081
	Жгут проводов	705DA03000297
	Кабель питания вентилятора	DA03000298
	Электрод розжига	801DA03000299
	Сетевой провод	704DA02000021

Котел настенный конденсационный METEOR M6

2

Описание

Характеристики

Размеры и подключения

Электрические подключения

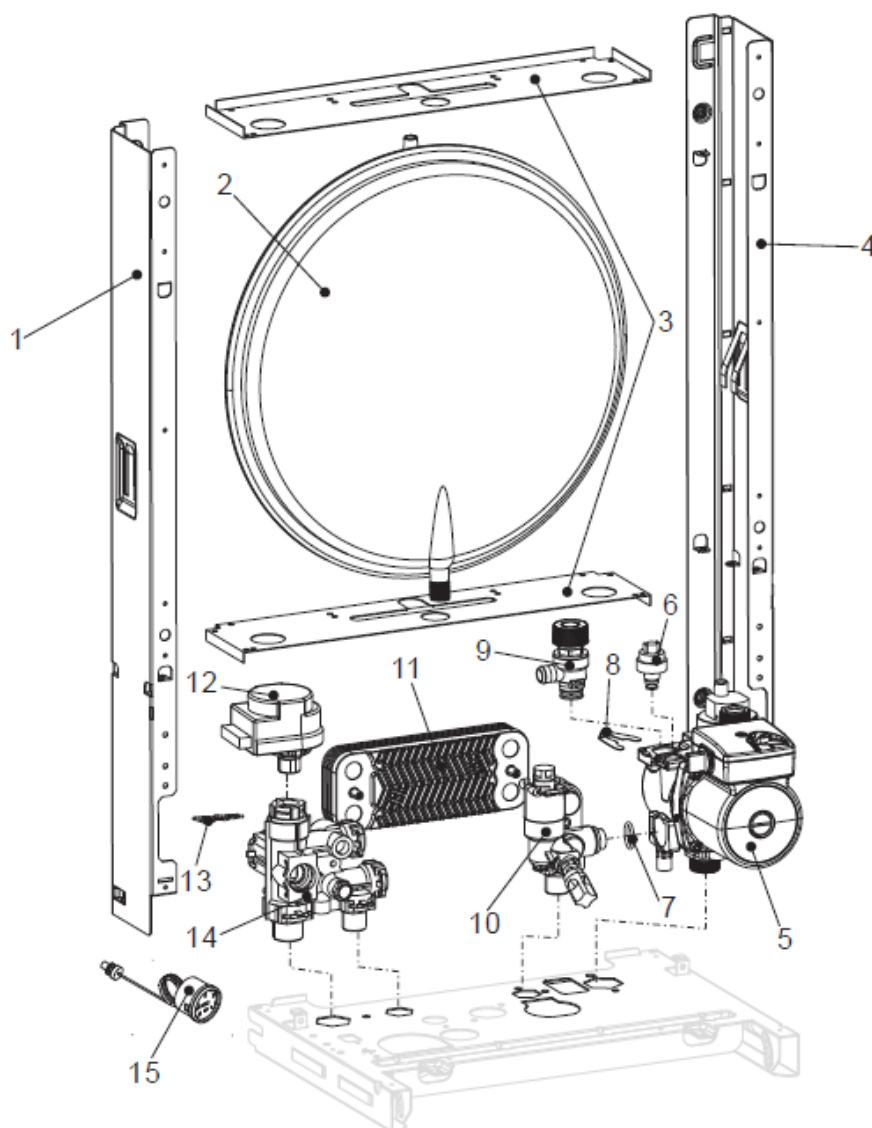
Запасные части

M6 26C

M6 30C

M6 36C

Гидравлика



№	Наименование	Артикул
1	Левая панель крепления расширительного бака	BA04000274
2	Расширительный бак	AA05000036
3	Кронштейн крепления расширительного бака	BA04000276
4	Правая панель крепления расширительного бака	BA04000275
5	Насос	AA01000125
6	Реле давления воды	AC03000023
7	Прокладка 17x4	TY02020013
8	Клипса предохранительного клапана	TY03040026
9	Предохранительный клапан	TY04030019
10	Гидроарматура обратной линии	TY04010205
11	Пластинчатый теплообменник	AA08000044
12	Сервопривод	TY04050009
13	Клипса сервопривода	TY03040042
14	Гидроарматура подающей линии	TY04020088
15	Манометр давления воды 4 бара	AB01000016

Котел настенный конденсационный METEOR M6

2

Описание

Характеристики

Размеры и подключения

Электрические подключения

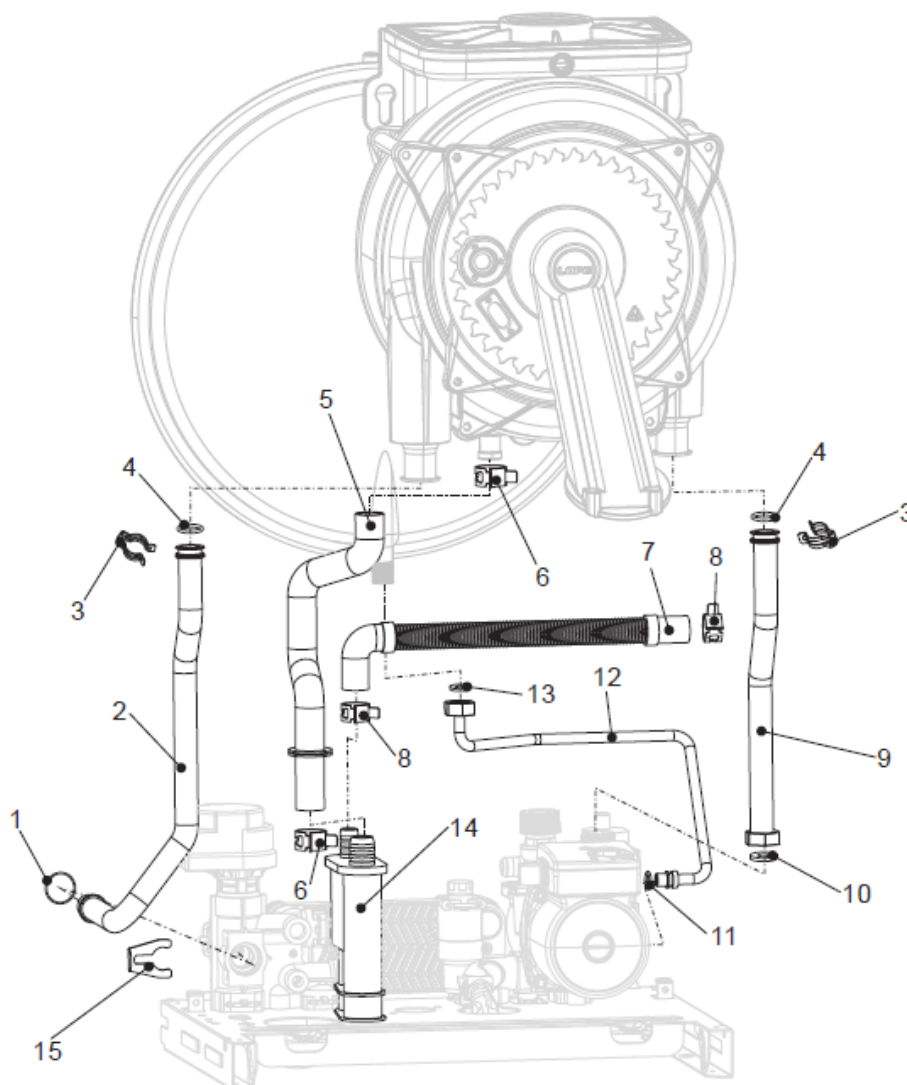
Запасные части

M6 26C

M6 30C

M6 36C

Гидравлика



№	Наименование	Артикул
1	Прокладка 17x4	TY02020013
2	Патрубок подающей линии	CA01001204
3	Клипса патрубка подающей линии	801TY03040033
4	Прокладка 17.4x3.3	801TY02020093
5	Дренажный патрубок	CA04000035
6	Клипса дренажного патрубка	TY03040055
7	Дренажная труба	CA04000019
8	Клипса дренажной трубы	TY03040060
9	Патрубок обратной линии	CA01001202
10	Прокладка	TY02020197
11	Прокладка трубки расширительного бака	TY02020175
12	Трубка расширительного бака	CA01001201
13	Прокладка 3/8"	TY02020009
14	Сифон	802TY02020147
15	Клипса патрубка подающей линии	TY03040026

Котел настенный конденсационный METEOR M6

2

Описание

Характеристики

Размеры и подключения

Электрические подключения

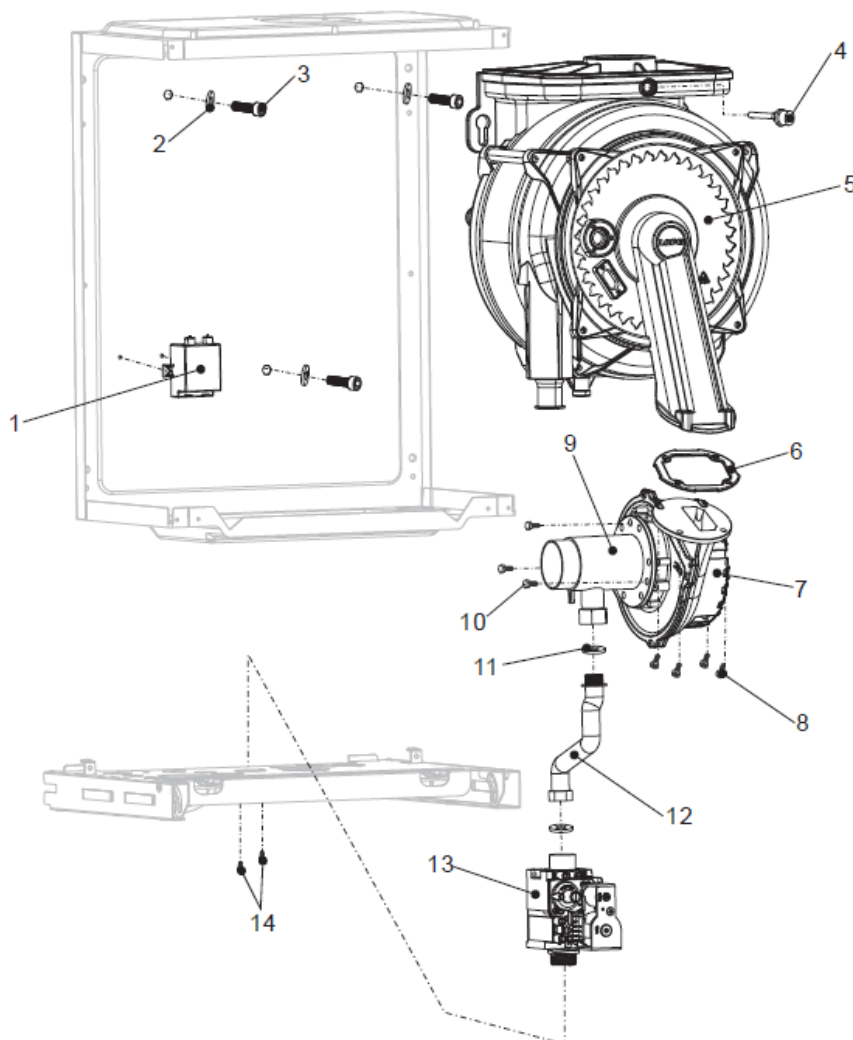
Запасные части

M6 26C

M6 30C

M6 36C

Вентилятор



№	Наименование	Артикул
1	Трансформатор розжига	702AA04990018
2	Шайба M6x22x1.5	BZ06000018
3	Болт с шестигранной головкой (M6x20)	BZ01000022
4	Датчик температуры дымовых газов	902AC01000014
5	Основной теплообменник	AA07000078
6	Прокладка вентилятора	TY02020205
7	Вентилятор	AA02000033
8	Винт M5x12	BZ03000019
9	Трубка Вентури	801CC99000009
10	Винт Ø 6x10	BZ01000023
11	Прокладка 24x17	TY02020005
12	Патрубок газовой трубы	CA01001170
13	Газовый клапан	AA03000003
14	Винт M4x7	TY03010033

Котел настенный конденсационный METEOR T2

2

Описание

Характеристики

Размеры и подключения

Электрические подключения

Запасные части



Комплект поставки:

1. Настенный газовый котел
2. Крепёжный материал
3. Комплект документации
4. Шланг для слива конденсата
5. Датчик бойлера

Опционально:

Артикул WT80125-01LN

Дымоход концентрический DN80/125x800мм, PP горизонтальный комплект. Для котлов 45-80 кВт



Типоразмер котла	Артикул
T2 – 45 Н	10680736001
T2 – 60 Н	10680735002
T2 – 80 Н	10680737001

Описание

- Одноконтурный конденсационный котёл с закрытой камерой сгорания мощностью 45, 60 и 80 кВт;
- Диапазон модуляции 23-100%;
- Большой экран высокой четкости;
- Дистанционное управление через приложение (в разработке);
- Эксплуатация в погодозависимом режиме;
- Теплообменник из нержавеющей стали Sermeta;
- Установлен трехходовой клапан для подключения бойлера косвенного нагрева ГВС;
- Горелка полного предварительного смешения;
- Управление котловым насосом и насосом отопительного контура;
- Фильтр механической очистки воздуха для горения;
- Теплоизоляция боковых стенок;
- Работа в режиме «радиаторное отопление» или в режиме «тёплый пол»;
- Адаптирован к условиям эксплуатации в ЕАС.

Котел настенный конденсационный METEOR T2

2

Описание

Характеристики

Размеры и подключения

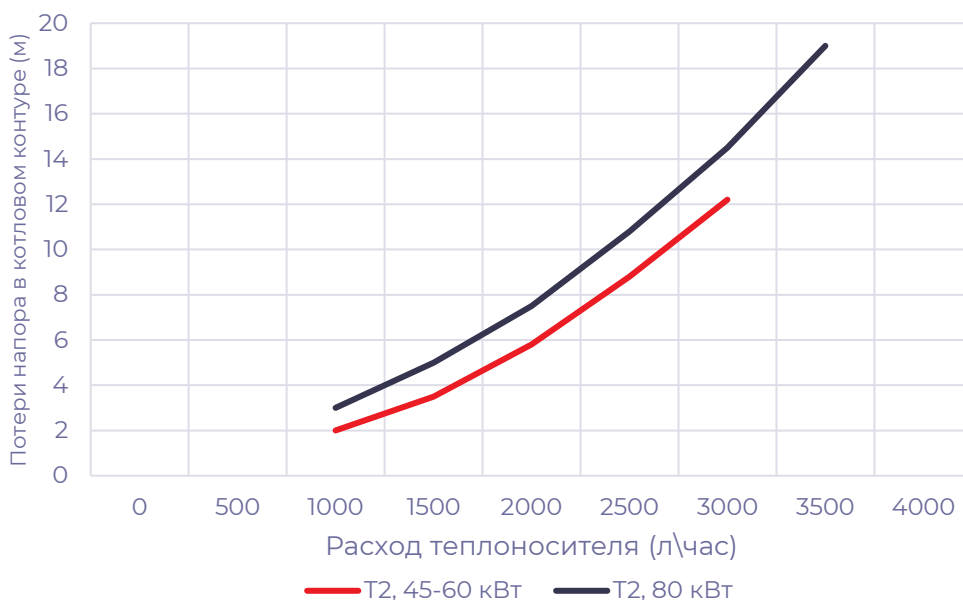
Электрические подключения

Запасные части

Технические характеристики

Типоразмер котла	Ед.изм.	T2 – 45 Н	T2 – 60 Н	T2 – 80 Н
Теплопроизводительность				
на отопление (80/60 °C)	кВт	14,0-43,5	14,0-58,0	16,7-76,8
на отопление (50/30 °C)	кВт	15,6-47,3	15,6-63,0	17,6-84,0
Размеры (ВхШхГ)	мм	681x445x490		
Масса брутто	кг	45		
Диаметр дымохода	мм	80/125		
КПД при 30% нагрузке (50/30 °C)	%	108		
Присоединительные размеры				
Подключение газа	дюйм	НР ¾"		
Отопительный контур	дюйм	НР 1"		
Подключение бойлера	дюйм	НР ¾"		
Расход газа				
Природный газ Н (Н _i (15 °C) = 9,5 кВтч/м ³):				
в режиме отопления	м ³ /ч	1,59-4,76	1,59-6,35	1,90-8,47
Прочие характеристики				
Температура подающей линии	°C	40-85 (в режиме «теплый пол»: 35-60)		
Потребление электрической мощности	Вт	120		
Уровень шума	дБ(А)	≤ 45		
Регулирование		On/Off, OpenTherm		

Подбор котлового насоса производится с учетом потерь давления в котловом контуре



Котел настенный конденсационный METEOR T2

2

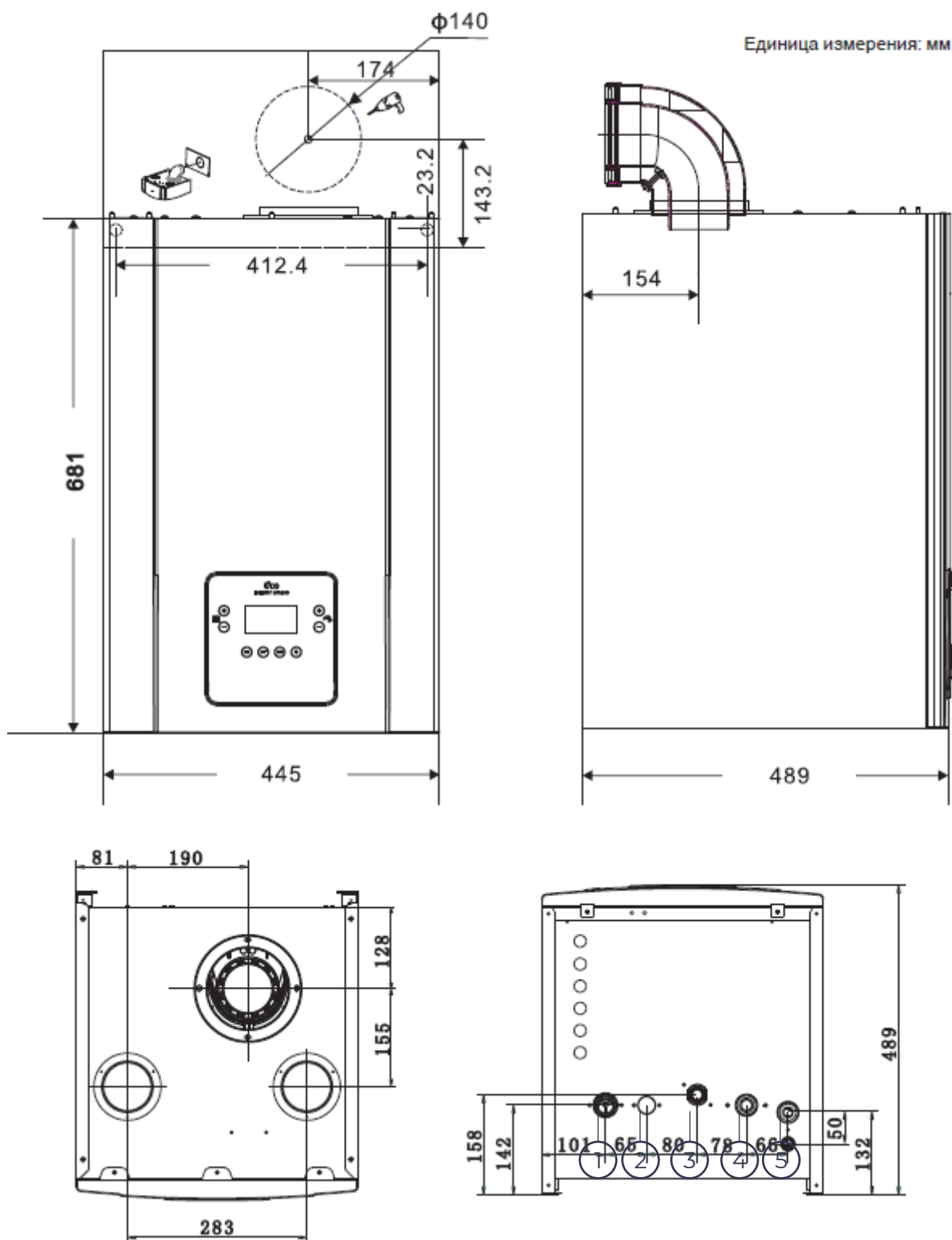
Описание

Характеристики

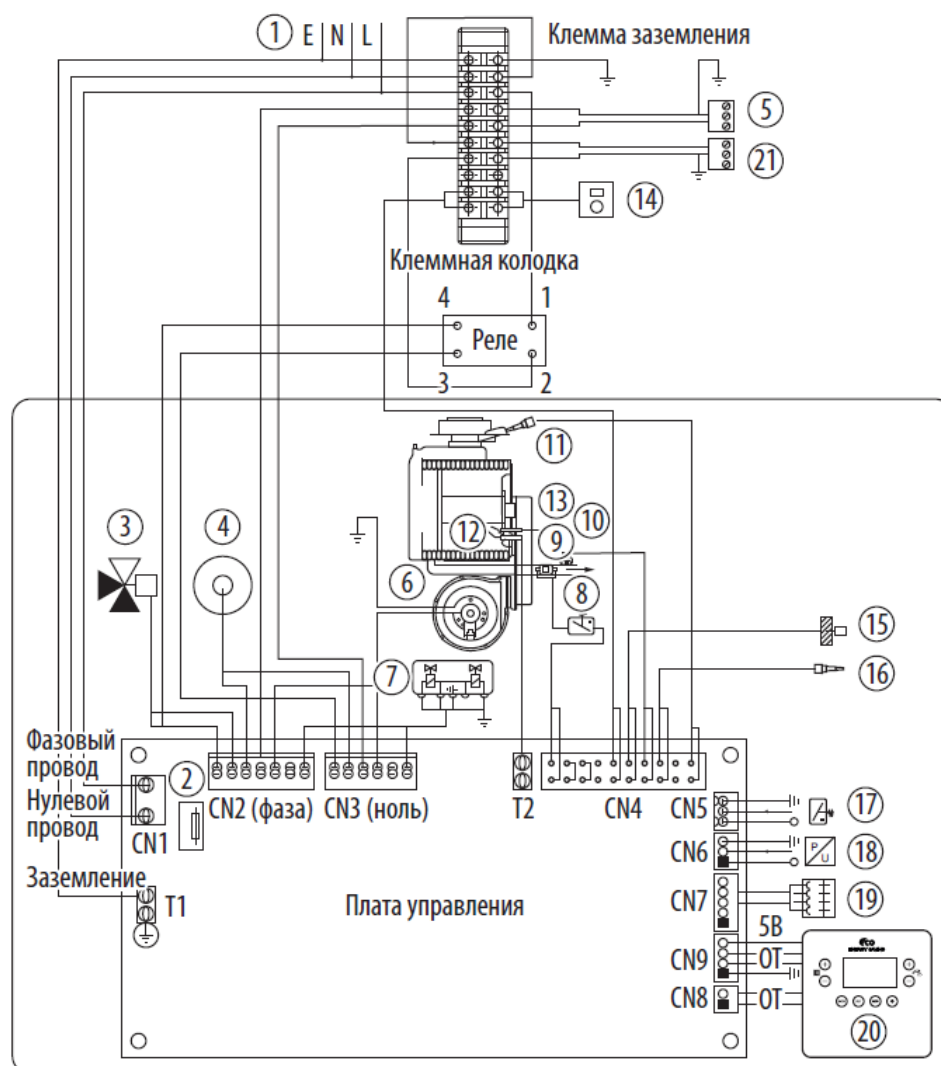
Размеры и подключения

Электрические подключения

Запасные части



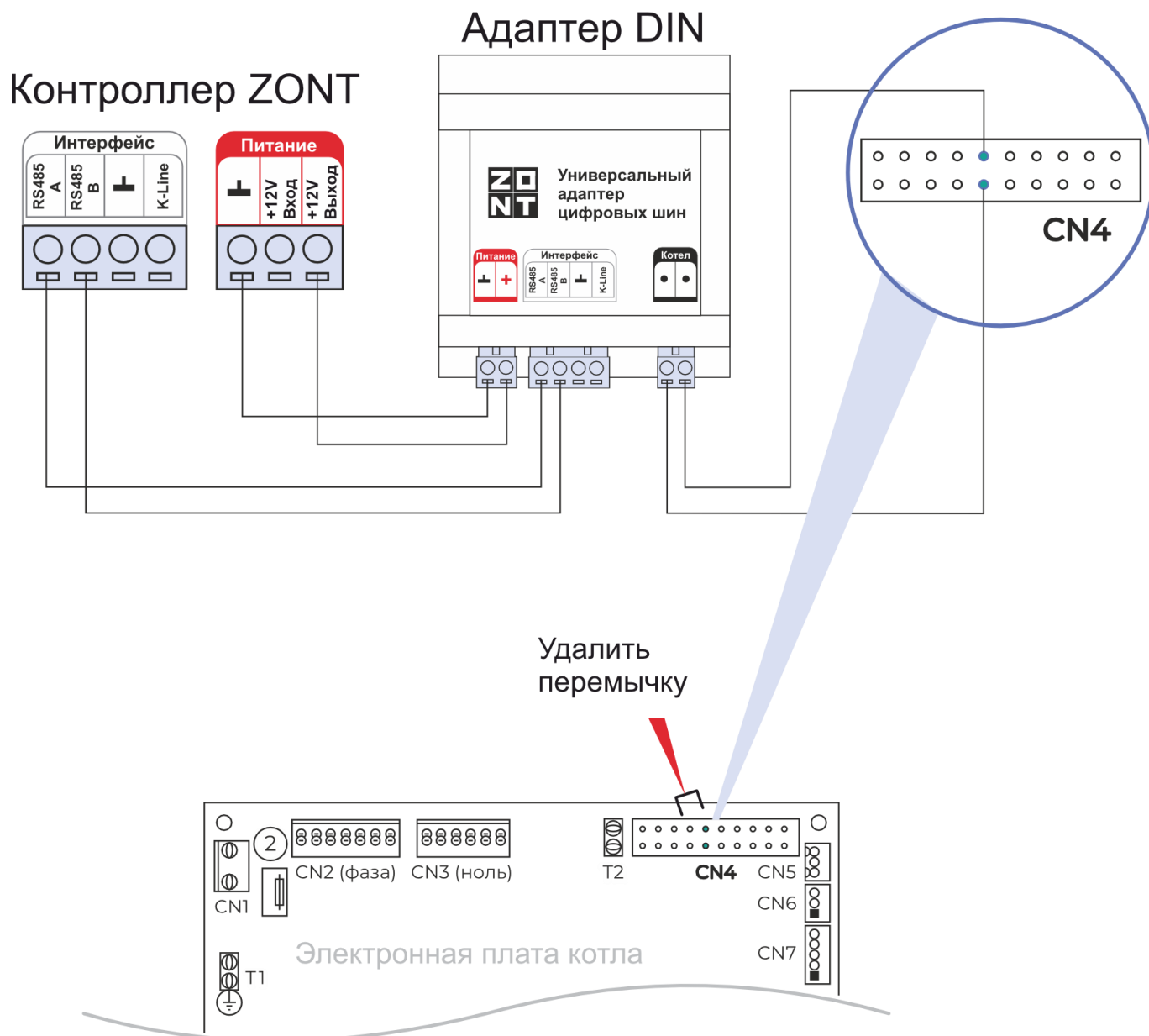
- 1 - Подающая линия отопительного контура
- 2 - Подающая линия нагрева бойлера
- 3 - Вход газа
- 4 - Общая обратная линия
- 5 - Отверстие для слива конденсата



Электрические подключения

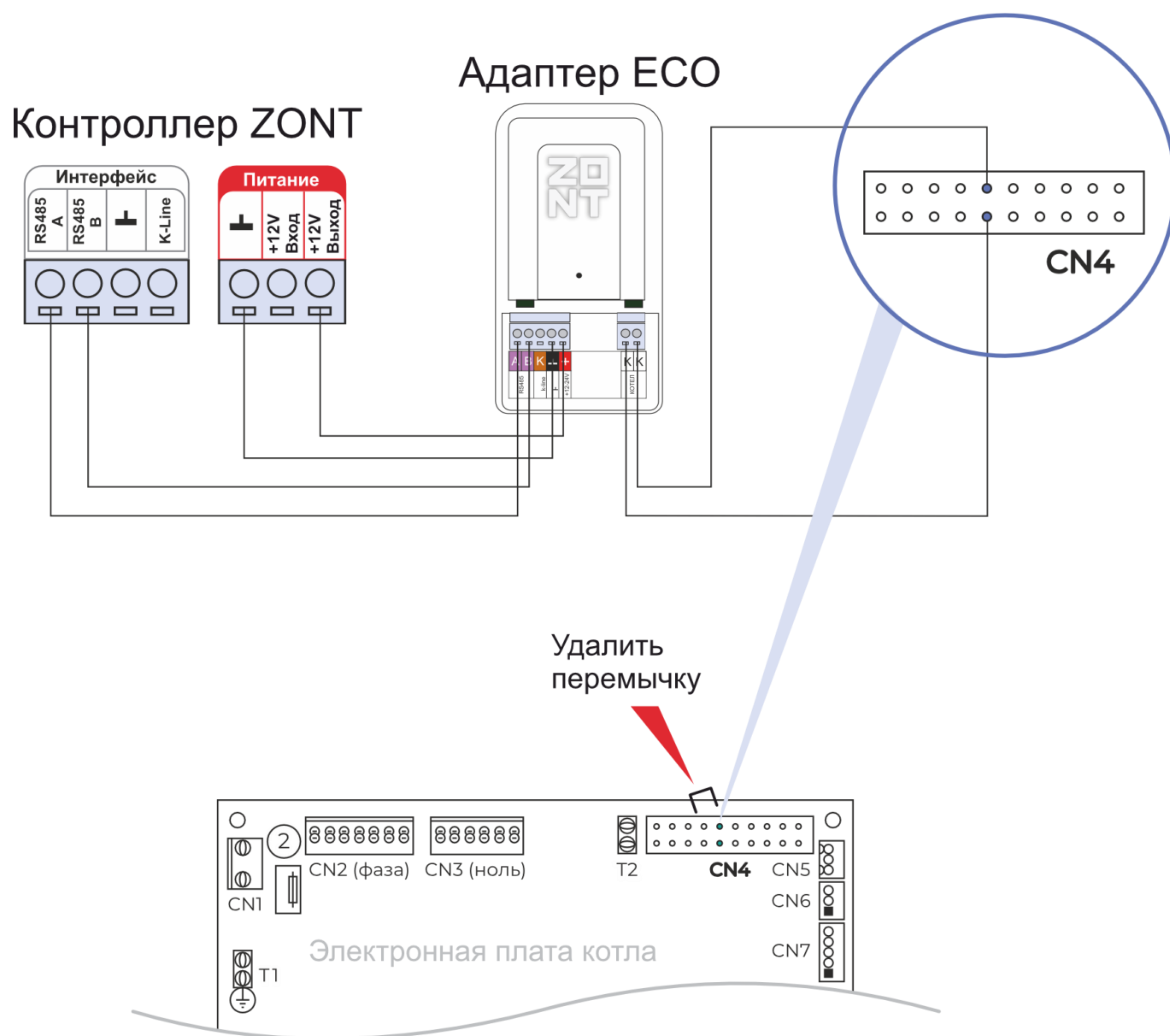
1. Соединительный провод 220 В.	12. Электрод ионизации
2. Предохранитель 4А.	13. Электрод розжига (подключается к трансформатору розжига – 4).
3. Трёхходовой клапан 220 В.	14. Комнатный термостат / термостат OpenTherm (установлена перемычка, при подключении термостата перемычку удалить).
4. Трансформатор розжига.	15. NTC-датчик наружной температуры.
5. Клемма подключения котлового насоса 220 В. Данная модель не оснащена насосом, комментарии в гл. 2.8 инструкции	16. NTC-датчик температуры воды в бойлере.
6. Вентилятор 220 В.	17. Реле протока (контролирует наличие циркуляции теплоносителя через теплообменник)
7. Газовый клапан (подключение катушек безопасности) 220 В.	18. Датчик давления теплоносителя цифровой 5В.
8. Реле наполнения сифона	19. Разъём подключения вентилятора (управление частотой вращения, подключается к вентилятору – 6)
9. Ограничитель максимальной температуры теплоносителя (реле).	20. Разъем дисплея/ коммуникационный разъём подключения платы индикации. Питание 5В, подключение OpenTherm.
10. NTC- датчик температуры теплоносителя.	21. Клемма подключения дополнительного насоса отопительного контура 220 В
11. Датчик температуры дымовых газов.	

Схема цифрового подключения по интерфейсу OpenTherm



1. Перед установкой рекомендуется обновить адаптер до последней версии ПО
2. Удалите перемычку с клемм подключения комнатного термостата
3. Подключите провода из универсального адаптера к клеммам подключения комнатного термостата на электронной плате котла. Полярность значения не имеет.

Схема цифрового подключения по интерфейсу OpenTherm



1. Перед установкой рекомендуется обновить адаптер до последней версии ПО
2. Удалите перемычку с клемм подключения комнатного термостата
3. Подключите провода из универсального адаптера к клеммам подключения комнатного термостата на электронной плате котла. Полярность значения не имеет.

Котел настенный конденсационный METEOR T2

2

Описание

Характеристики

Размеры и подключения

Электрические подключения

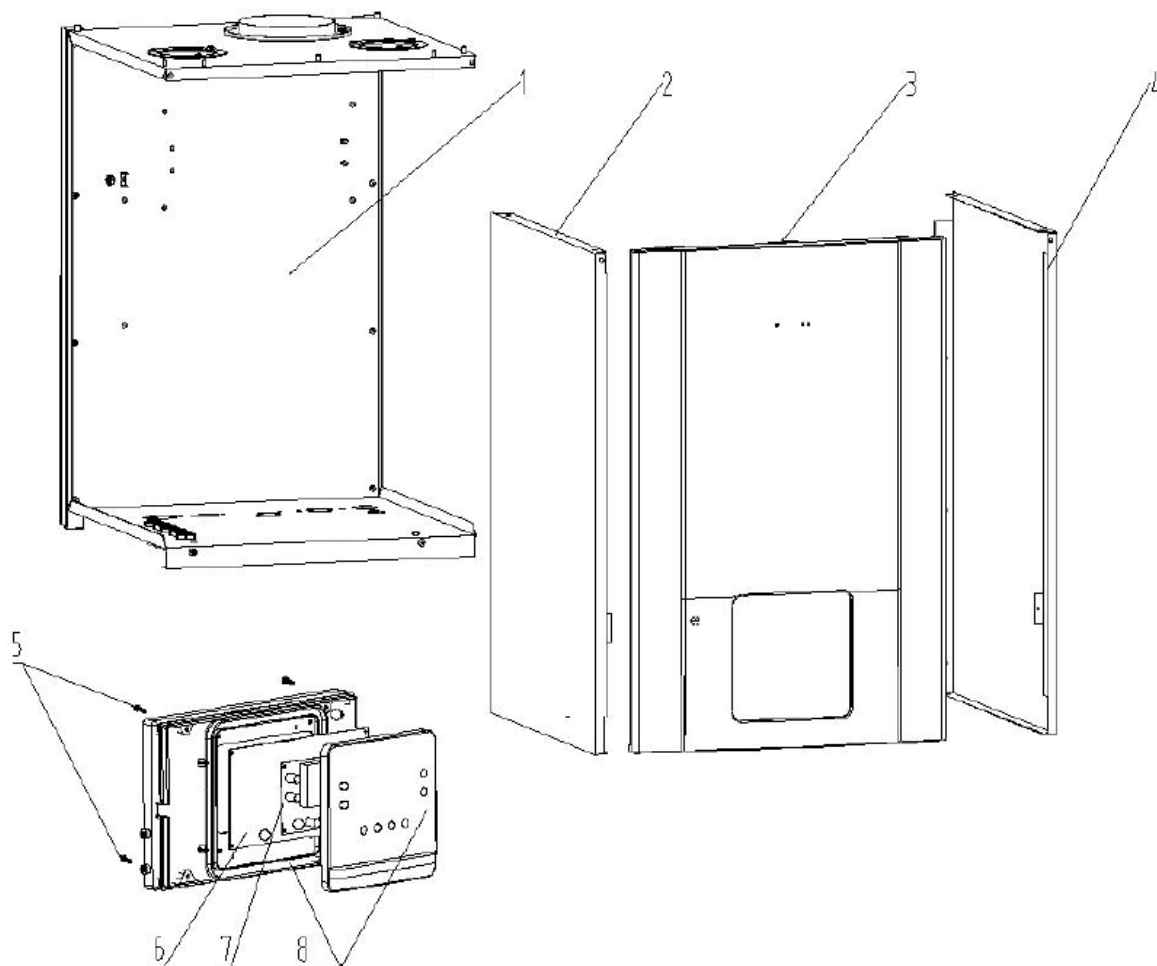
Запасные части

T2 45H

T2 60H

T2 80H

Кожух, панель управления



№	Наименование	Артикул
1	Каркас котла	811BA02000114
2	Панель котла боковая левая	801BA01000323
3	Панель котла передняя	811BA01000037
4	Панель котла боковая правая	801BA01000322
5	Винт	BZ05000003
6	Панель управления	705AA04010075
7	Экран отображения	701AA04020055
8	Корпус блока управления	801BB01000123
	Сетевой провод	702DA02000032
	Жгут проводов (вентилятор, ограничитель температуры и т. д.)	701DA03000291
	Жгут проводов (питание, газовый клапан и т. д.)	701DA03000292
	Электрод розжига	801DA03000251
	Провод короткого замыкания регулятора температуры	DA03000302
	Заземляющий провод	701DA03000303
	Провод подключения реле	DA03000335
	Резервуар для воды NTC	701DA03000133

Котел настенный конденсационный METEOR T2

2

Описание

Характеристики

Размеры и подключения

Электрические подключения

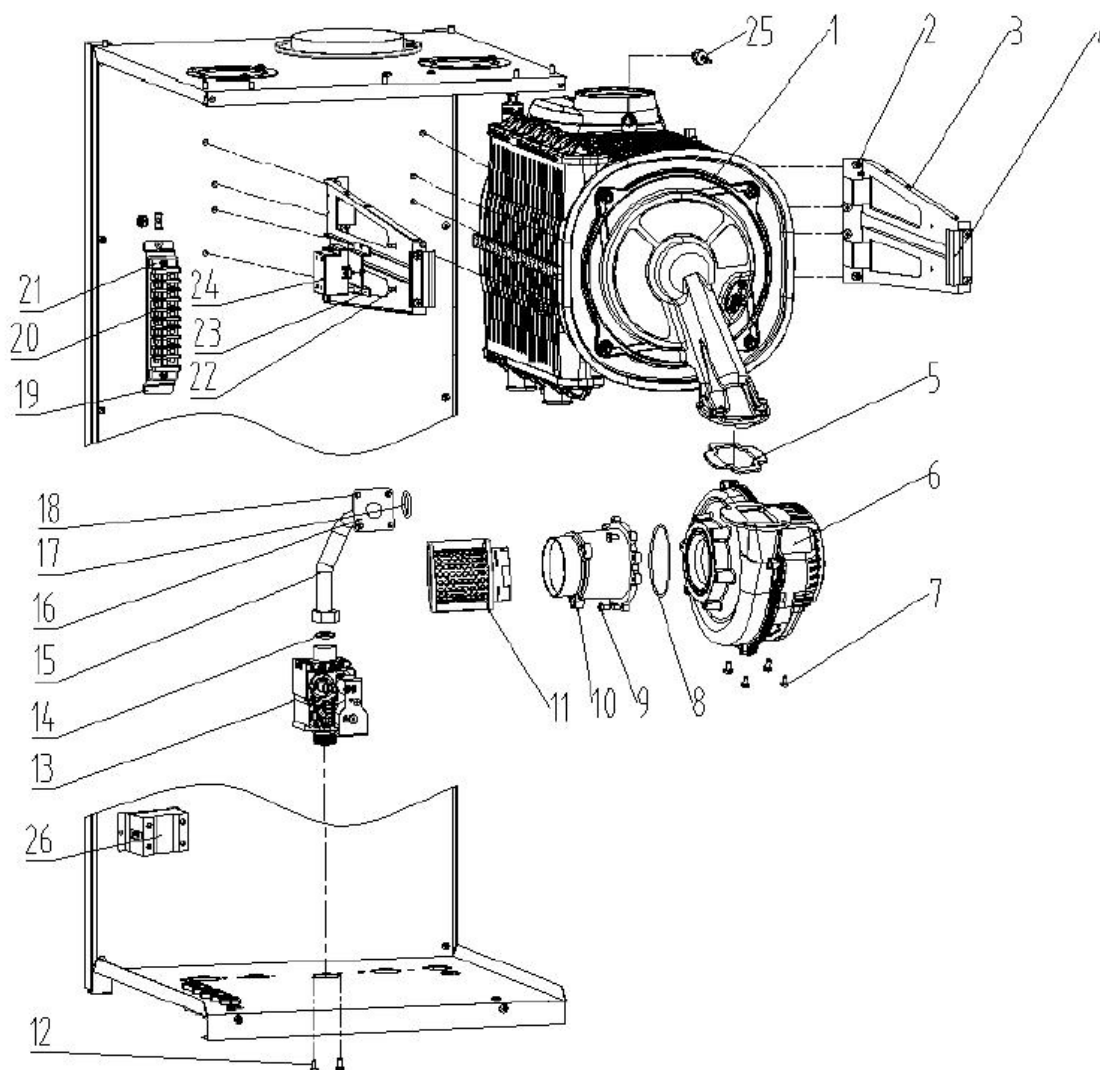
Запасные части

T2 45H

T2 60H

T2 80H

Теплообменник, вентилятор



№	Наименование	Артикул
1	Теплообменник	AA07000076
2	Винт	TY03010030
3	Кронштейн теплообменника	BA04000259
4	Крепежный зажим	BA04000074
5	Прокладка вентилятора	TY02020119
6	Вентилятор	AA02000057
7	Винт М5×12	BZ03000019
8	Прокладка	TY02010033
9	Винт М4×12	BZ03000037
10	Трубка Вентури	CC99000011
11	Воздушный фильтр	BB99000118
12	Винт М4×7	TY03010033
13	Газовый клапан	AA03000003

Котел настенный конденсационный METEOR T2

2

Описание

Характеристики

Размеры и подключения

Электрические подключения

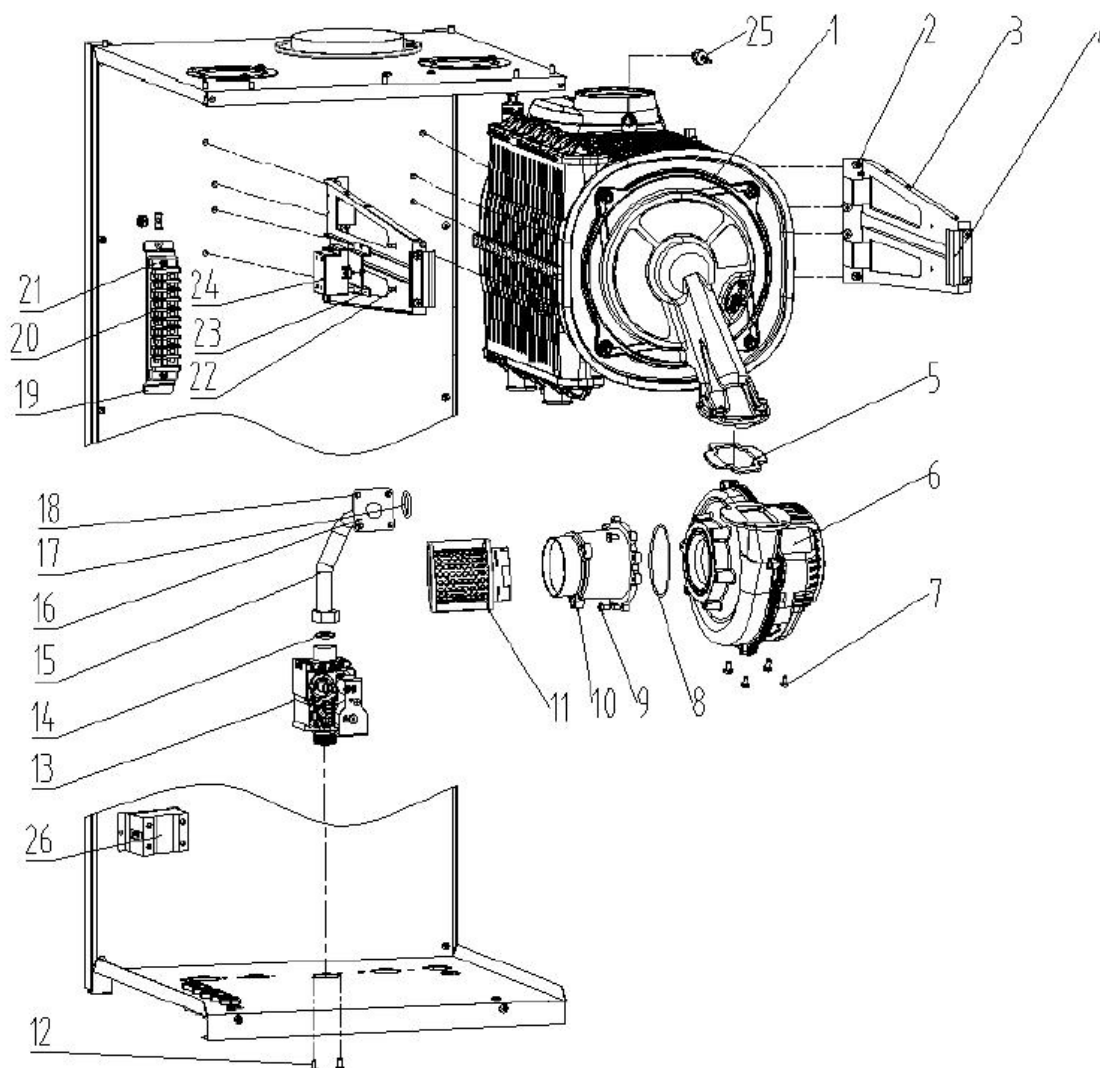
Запасные части

T2 45H

T2 60H

T2 80H

Теплообменник, вентилятор



№	Наименование	Артикул
14	Прокладка 24x17	TY02020005
15	Патрубок газовой трубы	CA01001163
16	Фланец газовой трубы	CC01000138
17	Прокладка 25x4	TY02020196
18	Винт M5x10	BZ03000004
19	Кронштейн для клеммной колодки	BA04000263
20	Клеммная колодка	TY99000068
21	Винт ST3.5x16	BZ03000003
22	Клипса 3.9x7	TY03030002
23	Кронштейн трансформатора розжига	BA04000264
24	Трансформатор розжига	702AA04990018
25	Датчик температуры дымовых газов	902AC01000014
26	Реле	AA04990075

Котел настенный конденсационный METEOR T2

2

Описание

Характеристики

Размеры и подключения

Электрические подключения

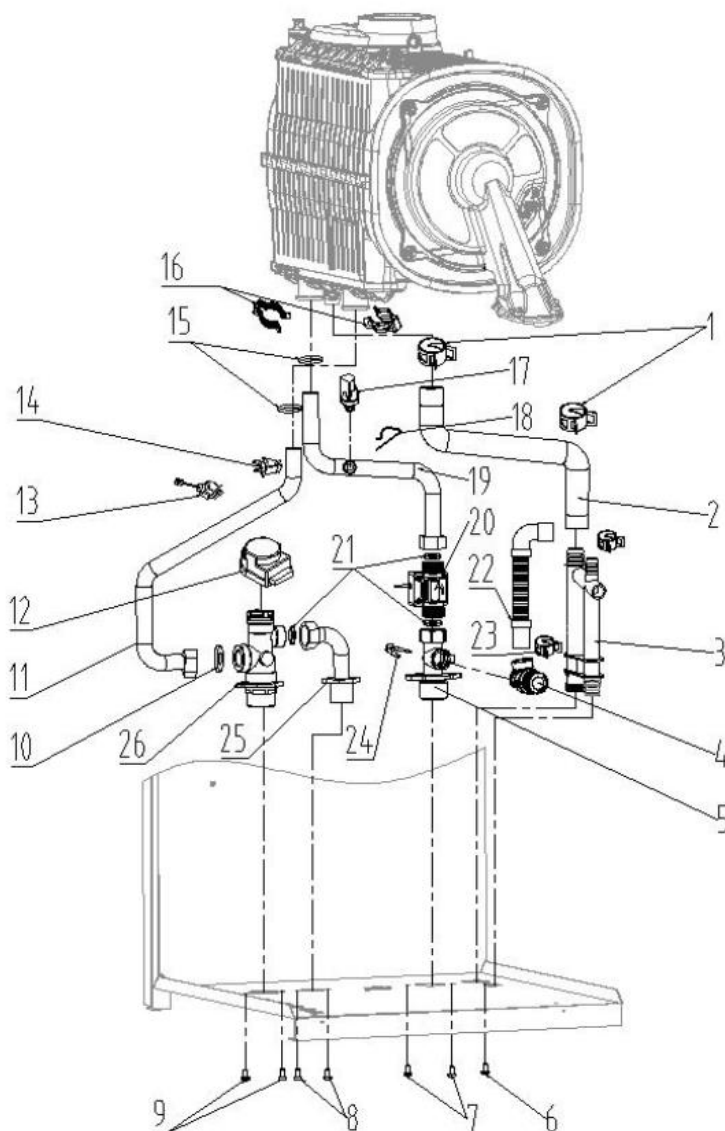
Запасные части

T2 45H

T2 60H

T2 80H

Гидравлика



№	Наименование	Артикул
1	Клипса	TY03040055
2	Дренажный патрубок	CA04000020
3	Сифон	802TY02020147
4	Предохранительный клапан	TY04030022
5	Клапан обратной линии	TY04010163
6	Винт ST3.9×9.5	TY03010030
7	Винт M6×10	BZ03000005
8	Винт M5×10	BZ03000004
9	Винт M4×7	TY03010033
10	Прокладка 29,5×21	TY02020017
11	Патрубок подающей линии отопления	CA01001161
12	Сервопривод	TY04050009
13	Датчик температуры подающей линии	AC01000005

Котел настенный конденсационный METEOR T2

2

Описание

Характеристики

Размеры и подключения

Электрические подключения

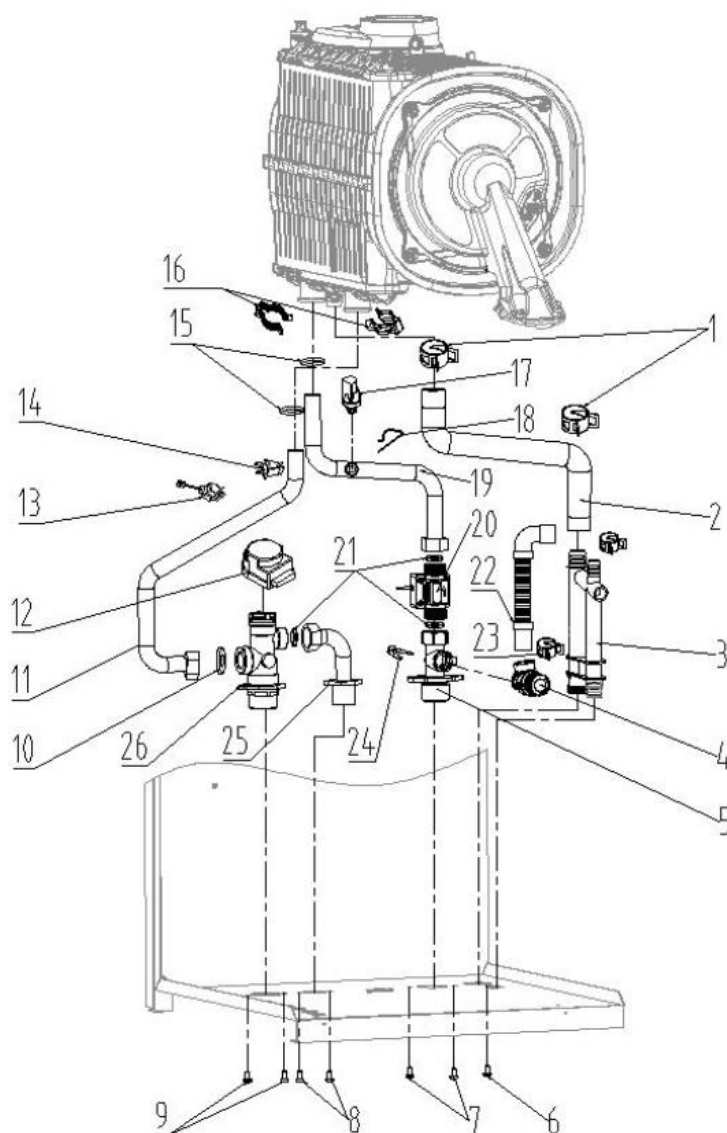
Запасные части

T2 45H

T2 60H

T2 80H

Гидравлика



№	Наименование	Артикул
14	Предохранительный ограничитель температуры	AC04000012
15	Прокладка 17.4×3.3	801TY02020093
16	Клипса	TY03040036
17	Реле давления воды	AC03000031
18	Клипса реле давления воды	TY03040018
19	Патрубок обратной линии	CA01001162
20	Переключатель заслонки потока	AC02000024
21	Прокладка 24x17	TY02020005
22	Дренажная труба	CA04000019
23	Клипса	TY03040060
24	Клипса	TY03040026
25	Патрубок подающей линии ГВС	CA01001160
26	Трехходовой клапан	TY04020078

Котел настенный конденсационный METEOR T2

2

Описание

Характеристики

Размеры и подключения

Электрические подключения

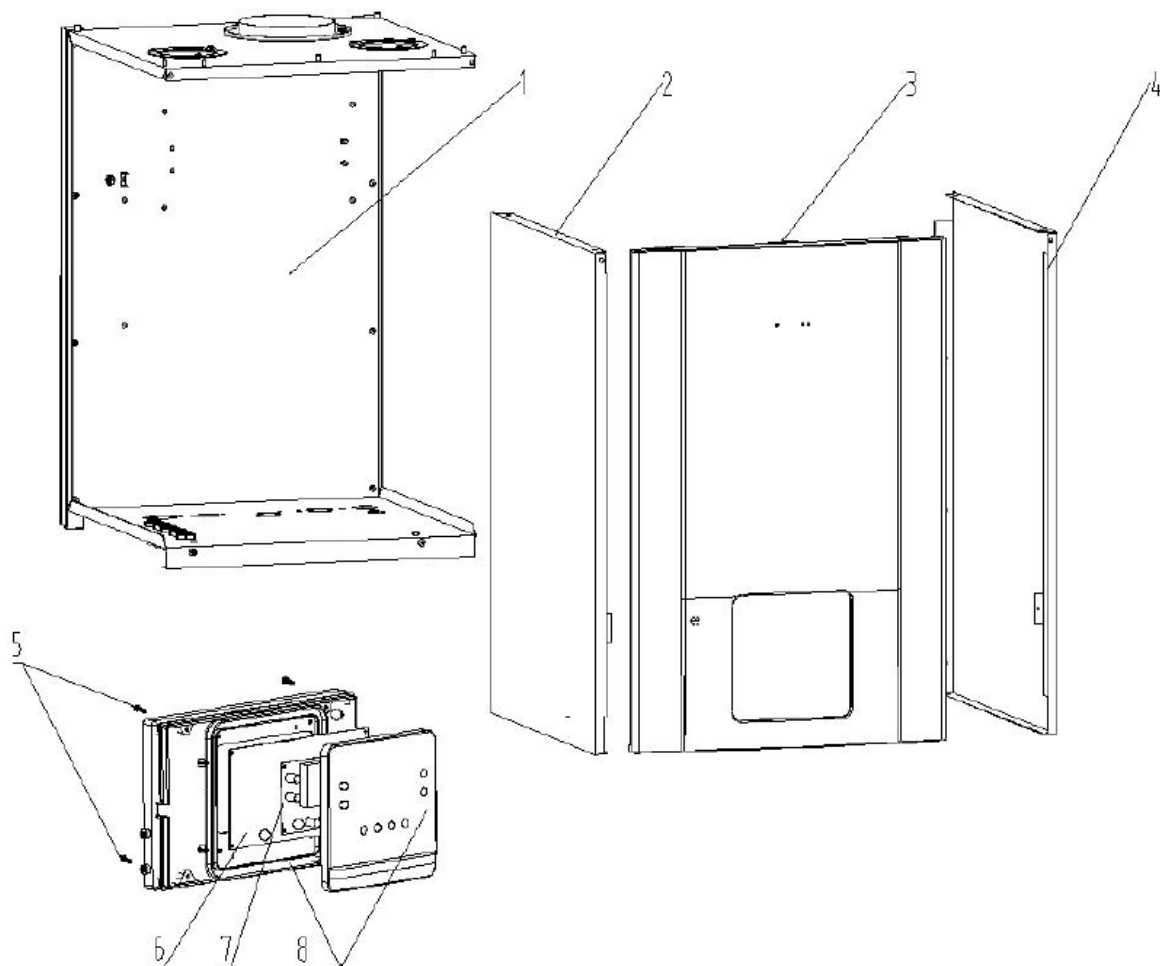
Запасные части

T2 45H

T2 60H

T2 80H

Кожух, панель управления



№	Наименование	Артикул
1	Каркас котла	811BA02000114
2	Панель котла боковая левая	801BA01000323
3	Панель котла передняя	811BA01000037
4	Панель котла боковая правая	801BA01000322
5	Винт	BZ05000003
6	Панель управления	705AA04010075
7	Экран отображения	701AA04020055
8	Корпус блока управления	801BB01000123
	Сетевой провод	702DA02000032
	Жгут проводов (вентилятор, ограничитель температуры и т. д.)	701DA03000291
	Жгут проводов (питание, газовый клапан и т. д.)	701DA03000292
	Электрод розжига	801DA03000251
	Провод короткого замыкания регулятора температуры	DA03000302
	Заземляющий провод	701DA03000303
	Провод подключения реле	DA03000335
	Резервуар для воды NTC	701DA03000133



Котлы водогрейные LaggarTT

Напольные · Дизельное топливо / газ · Стальные · 120-19000 кВт

Модель	Тип	Температура теплоносителя	Мощность, кВт
LaggarTT SK	Двухходовой	До 110 °C	120, 190, 250, 300, 360, 420, 500, 600, 730, 820, 1040, 1200, 1400, 1850
LaggarTT UL	Трёхходовой	До 115 °C	2500, 3000, 3500, 4000, 5000, 6500, 8000, 9000, 11000, 13000, 15000, 16000, 19000
LaggarTT UM	Трёхходовой	До 170 °C	2500, 3000, 3500, 4000, 5000, 6500, 7500, 9000, 11000, 12500, 14500, 16000, 19000

Котел водогрейный LaggarTT SK

3

Описание

Характеристики

Размеры

Требования
к воде

Параметры
дымовых газов



Комплект поставки:

- 1) Котёл
- 2) Плита горелки глухая
- 3) Штанга
- 4) Комплект изоляции горелки
- 5) Щетка для чистки труб
- 6) Техническая документация

Типоразмер котла	Артикул
120	8732304349
190	8732304350
250	8732304351
300	8732304352
360	8732304353
420	8732304354
500	8732304355

Типоразмер котла	Артикул
600	8732304356
730	8732304357
820	8732304358
1040	8732304359
1200	8732304360
1400	8732304361
1850	8732304362

Описание

- Поставляется с номинальной мощностью 120, 190, 250, 300, 360, 420, 500, 600, 730, 820, 1040, 1200, 1400, 1850 кВт.;
- Стальной двухходовой водогрейный котел с реверсивной топкой для работы на дизельном топливе или газе;
- Котлы поставляются в сборе - полностью готовыми к установке;
- Большая площадь поверхности нагрева и высококачественная теплоизоляция обеспечивают хорошую теплопередачу и низкие потери тепла излучением и с дымовыми газами. Результатом является высокий нормативный КПД до 93 %;
- Большая фронтальная дверь может открываться налево или направо, что обеспечивает удобный доступ при проведении чистки и технического обслуживания;
- Срок службы 15 лет.

Котел водогрейный LaggartT SK

3

Описание

Характеристики

Размеры

Требования
к воде

Параметры
дымовых газов

Технические характеристики для SK 120 - 360 кВт

Типоразмер котла		120	190	250	300	360
Номинальная теплопроизводительность	кВт	120	190	250	300	360
Номинальная тепловая мощность	кВт	132	209	274	329	393
Транспортный вес	кг	430	528	636	665	764
Объем котловой воды	л	136	203	233	262	323
Объем камеры сгорания котла	л	129	183	238	268	304
Аэродинамическое сопротивление	мбар	0,8	1,6	1,54	2,7	3,3
Необходимый напор	Па	0	0	0	0	0
Максимальное рабочее давление воды	бар	6	6	6	6	6
КПД при номинальной теплопроизводительности	%	90,9	90,9	91,2	91,2	91,6
Потери тепла в окружающую среду	%	0,4	0,34	0,29	0,26	0,23

Котел водогрейный LaggarTT SK

3

Описание

Характеристики

Размеры

Требования
к воде

Параметры
дымовых газов

Технические характеристики для SK 420 - 820 кВт

Типоразмер котла		420	500	600	730	820
Номинальная теплопроизводительность	кВт	420	500	600	730	820
Номинальная тепловая мощность	кВт	459	546	655	795	893
Транспортный вес	кг	874	1012	1099	1265	1395
Объем котловой воды	л	367	434	502	607	675
Объем камеры сгорания котла	л	350	420	495	618	693
Аэродинамическое сопротивление	мбар	3,9	4,7	5,59	6,1	6,47
Необходимый напор	Па	0	0	0	0	0
Максимальное рабочее давление воды	бар	6	6	6	6	6
КПД при номинальной теплопроизводительности	%	91,5	91,6	91,6	91,8	91,8
Потери тепла в окружающую среду	%	0,21	0,20	0,21	0,25	0,25

Котел водогрейный LaggartT SK

3

Описание

Характеристики

Размеры

Требования
к воде

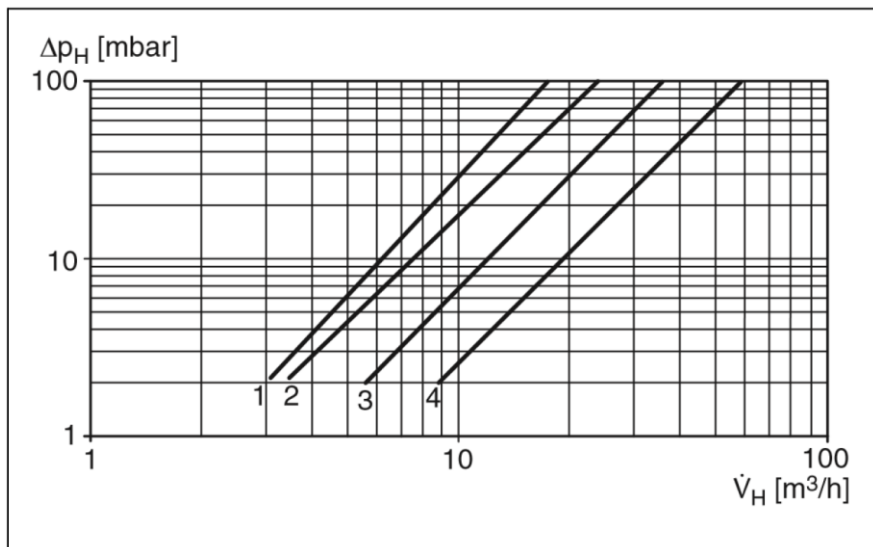
Параметры
дымовых газов

Технические характеристики для SK 1040 - 1850 кВт

Типоразмер котла		1040	1200	1400	1850
Номинальная теплопроизводительность	кВт	1040	1200	1400	1850
Номинальная тепловая мощность	кВт	1138	1313	1532	2024
Транспортный вес	кг	1864	2057	2479	3191
Объём котловой воды	л	822	942	1339	1655
Объём камеры сгорания котла	л	934	1071	1275	1710
Аэродинамическое сопротивление	мбар	7,25	7,74	7,13	9,17
Необходимый напор	Па	0	0	0	0
Максимальное рабочее давление воды	бар	6	6	6	6
КПД при номинальной теплопроизводительности	%	91,4	91,4	91,4	91,4
Потери тепла в окружающую среду	%	0,25	0,25	0,26	0,26

Гидравлическое сопротивление водяного контура

Гидравлическое сопротивление котла – это разница между давлением на патрубках подачи и возврата воды. Гидравлическое сопротивление котла зависит от размеров патрубков подачи/возврата воды и расхода воды.



ΔP_H Потеря давления

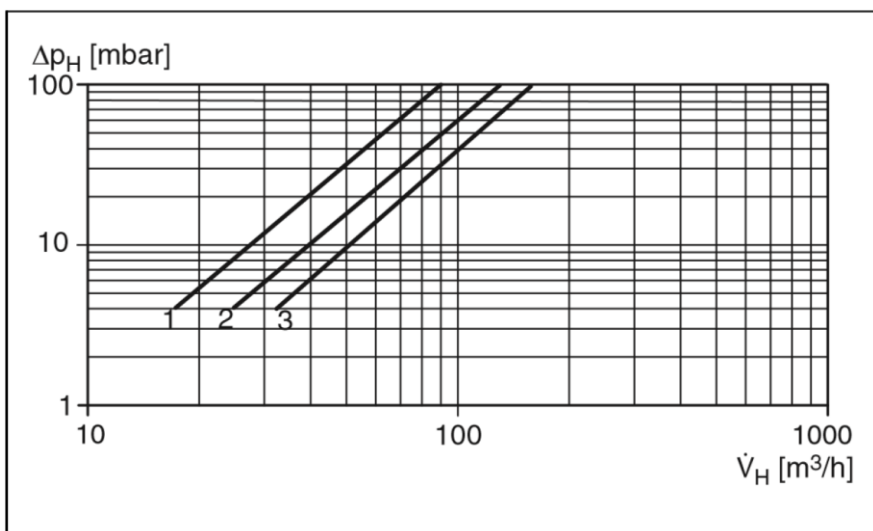
V_H Расход отопительной воды

1 120 кВт

2 190 кВт, 250 кВт, 300 кВт

3 360 кВт, 420 кВт

4 500 кВт, 600 кВт



ΔP_H Потеря давления

V_H Расход отопительной воды

1 730 кВт, 820 кВт, 1040 кВт, 1200 кВт

2 1400 кВт

3 1850 кВт

Котел водогрейный LaggarTT SK

3

Описание

Характеристики

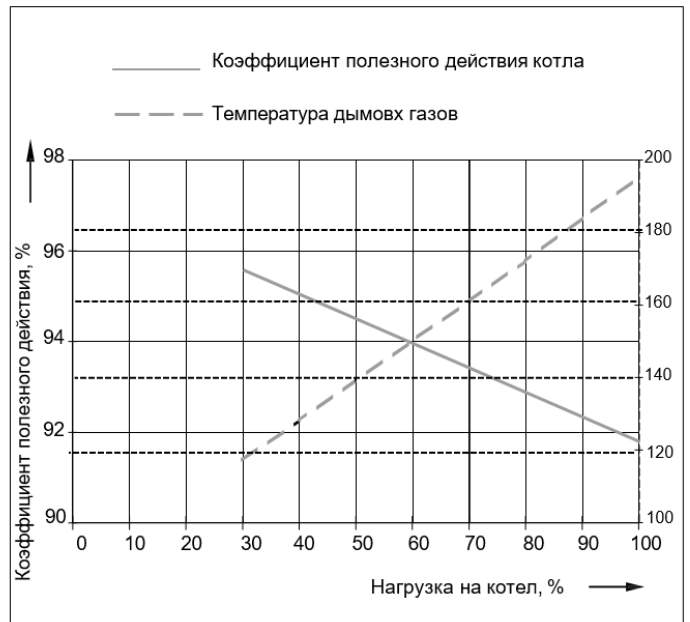
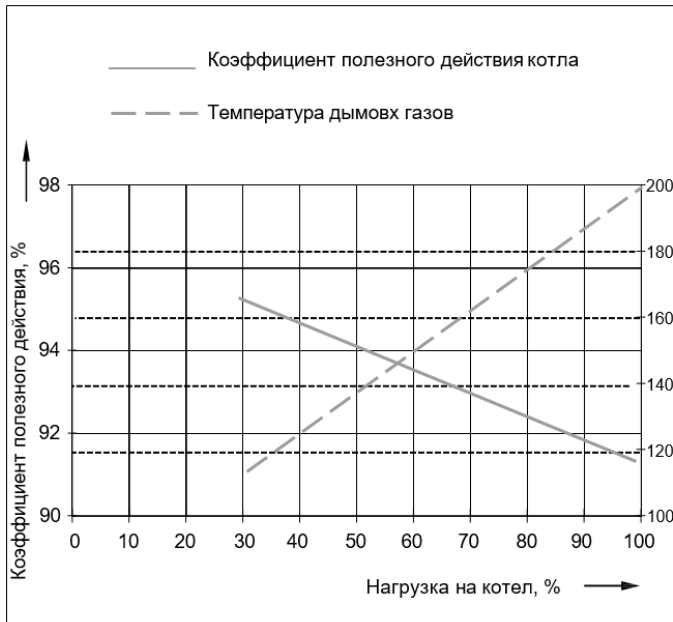
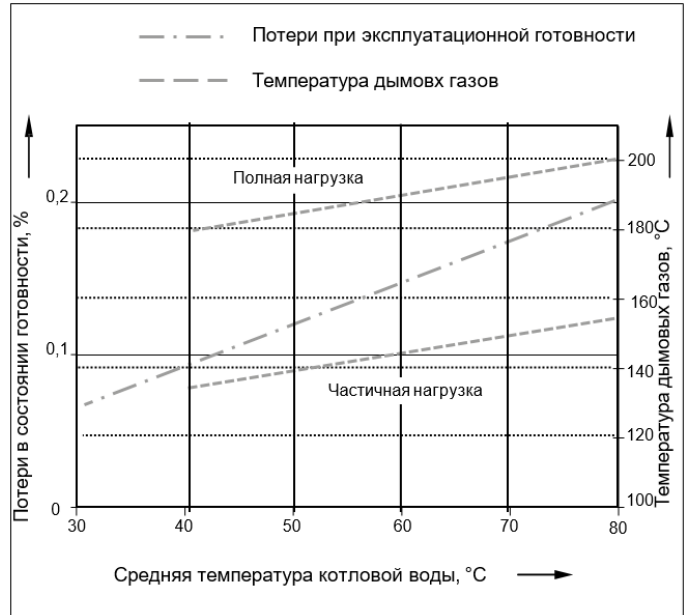
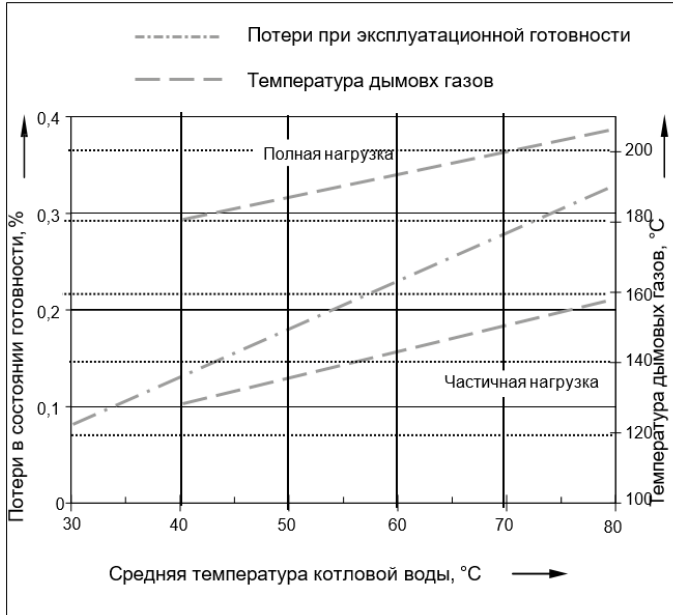
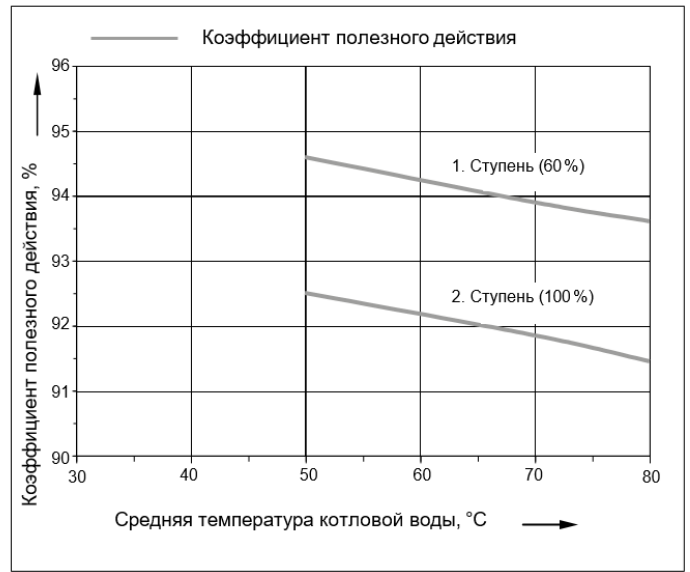
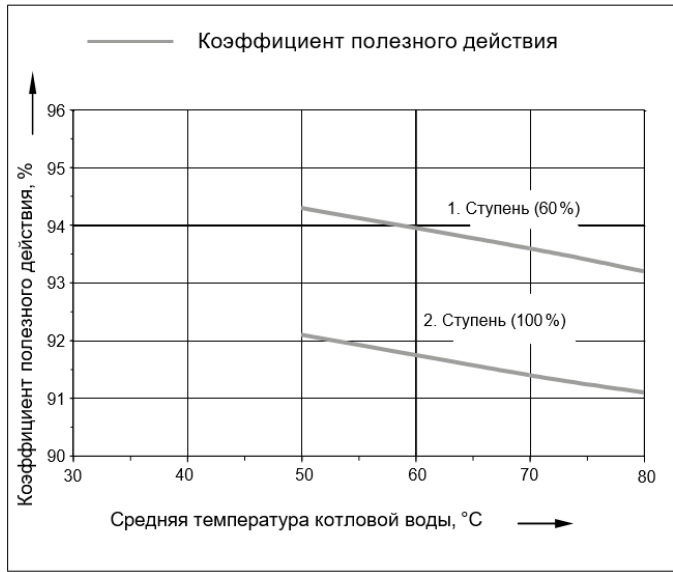
Размеры

Требования к воде

Параметры дымовых газов

120 – 360 кВт

420 – 1850 кВт



Котел водогрейный LaggarTT SK

Описание

Характеристики

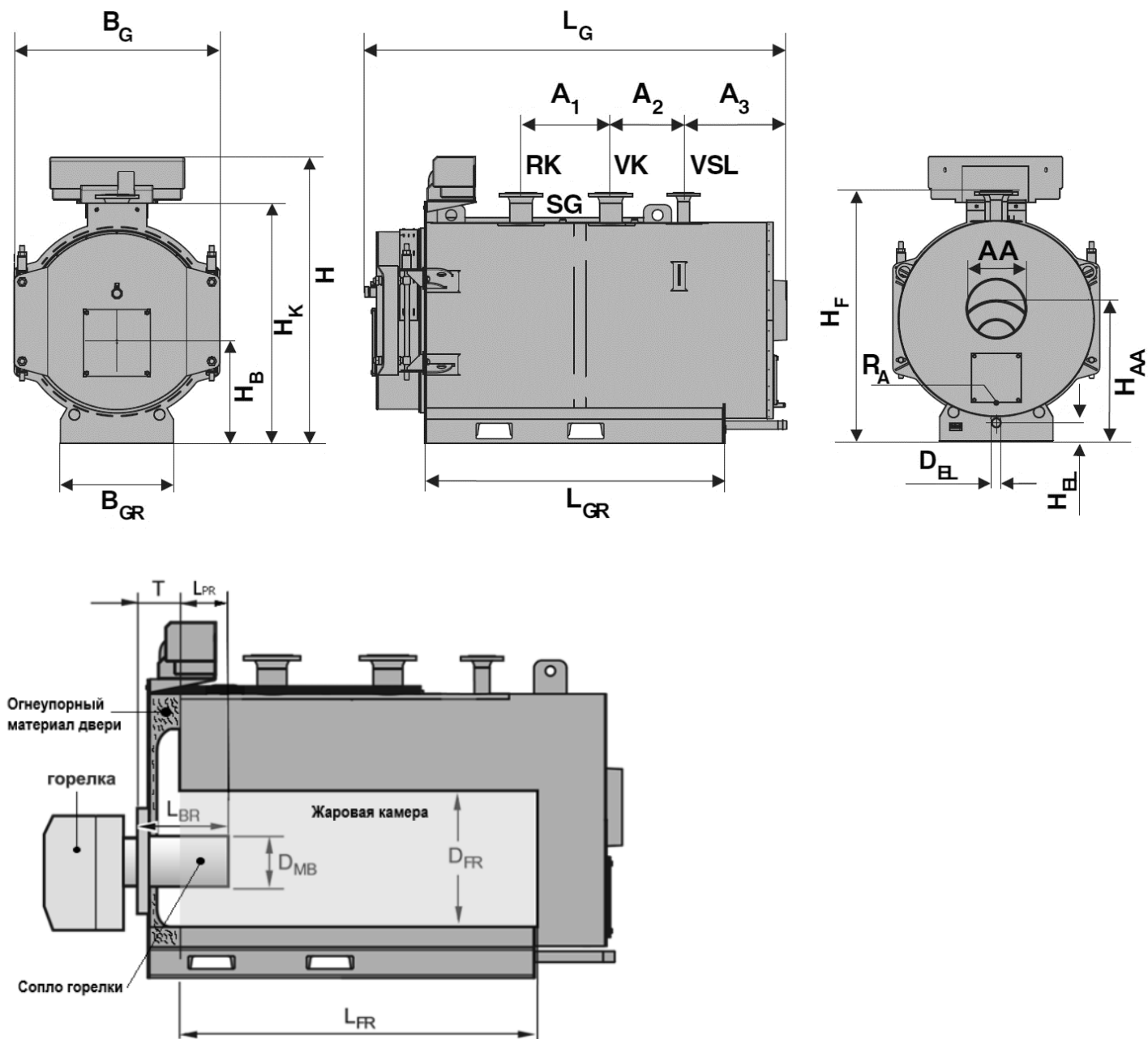
Размеры

Требования
к воде

Параметры
дымовых газов

3

Размеры для SK 120 - 820 кВт



Котел водогрейный LaggarTT SK

3

Описание

Характеристики

Размеры

Требования
к воде

Параметры
дымовых газов

Размеры для SK 120 - 360 кВт

Типоразмер котла			120	190	250	300	360
Длина котла	L _G	мм	1515	1720	1850	2010	1972
Ширина котла (общая)	B _G	мм	800	850	890	890	955
Длина опорной рамы	L _{GR}	мм	915	1110	1240	1400	1373
Область раскрытия двери котла	B _T	мм	700	760	790	790	860
Ширина опорной рамы	B _{GR}	мм	420	430	450	450	480
Общая высота (с системой управления)	H	мм	1157	1220	1255	1255	1320
Высота котла	H _K	мм	937	1000	1035	1035	1100
Диаметр патрубка дымовых газов	D _{AA}	мм	200	200	250	250	250
Высота патрубка дымовых газов	H _{AA}	мм	542	582	597	597	632
Длина камеры сгорания	L _{FR}	мм	865	1060	1190	1350	1260
Диаметр камеры сгорания	D _{FR}	мм	390	420	450	450	488
Максимальный диаметр головы горелки	D _{MB}	мм	130	240	240	240	290
Минимальная длина сопла горелки	L _{BR}	мм	310 ¹⁾	310 ¹⁾	310 ¹⁾	310 ¹⁾	310 ¹⁾
Минимальное выступание горелки в камеру сгорания	L _{PR}	мм	50 ¹⁾	50 ¹⁾	50 ¹⁾	50 ¹⁾	50 ¹⁾
Расстояние от плиты горелки до камеры сгорания	T	мм	260	260	260	260	260
Монтажная высота горелки	H _B	мм	427	442	457	457	477
Подключение подающей линии котла ²⁾	VK	Ду (мм)	65	65	65	65	80
Подключение обратной линии котла ²⁾	RK	Ду (мм)	65	65	65	65	80
Подключение подачи предохранительной линии ²⁾	VSL	Ду (мм)	40	40	40	50	50
Подключение группы безопасности котла	SG	дюйм	1	1	1	1	1
Высота фланца VK/VSL/RK	H _F	мм	1005	1065	1095	1095	1165
Расстояние	A ₁	мм	240	345	495	470	540
Расстояние	A ₂	мм	170	205	185	200	225
Расстояние	A ₃	мм	400	400	413	573	437
Подключение крана для заполнения и слива	D _{EL}	дюйм	1¼	1¼	1¼	1¼	1¼
Высота крана для заполнения и слива	H _{EL}	мм	100	100	100	100	100
Дренажный патрубок слива чистящего средства	R _A	дюйм	G 3/8	G 3/8	G 3/8	G 3/8	G 3/8

¹⁾ Сопло горелки должно заходить внутрь жаровой камеры на 50...100 мм.

²⁾ Фланец по EN 1092-1 (PN16) или по ГОСТ 33259 (PN16, исключение - DN80 PN40).

Котел водогрейный LaggarTT SK

3

Описание

Характеристики

Размеры

Требования
к воде

Параметры
дымовых газов

Размеры для SK 420 - 820 кВт

Типоразмер котла			420	500	600	730	820
Длина котла	L _G	мм	2172	2114	2364	2310	2510
Ширина котла (общая)	B _G	мм	955	1040	1040	1150	1150
Длина опорной рамы	L _{GR}	мм	1573	1503	1753	1700	1900
Область раскрытия двери котла	B _T	мм	860	950	950	1060	1060
Ширина опорной рамы	B _{GR}	мм	480	570	570	650	650
Общая высота (с системой управления)	H	мм	1320	1430	1430	1430	1430
Высота котла	H _K	мм	1100	1210	1210	1320	1320
Диаметр патрубка дымовых газов	D _{AA}	мм	250	300	300	350	350
Высота патрубка дымовых газов	H _{AA}	мм	632	664	670	727	727
Длина камеры сгорания	L _{FR}	мм	1460	1390	1640	1585	1785
Диаметр камеры сгорания	D _{FR}	мм	488	548	548	624	624
Максимальный диаметр головы горелки	D _{MB}	мм	290	290	290	350	350
Минимальная длина сопла горелки	L _{BR}	мм	310 ¹⁾	310 ¹⁾	310 ¹⁾	310 ¹⁾	310 ¹⁾
Минимальное выступание горелки в камеру сгорания	L _{PR}	мм	50 ¹⁾	50 ¹⁾	50 ¹⁾	50 ¹⁾	50 ¹⁾
Расстояние от плиты горелки до камеры сгорания	T	мм	260	260	260	260	260
Монтажная высота горелки	H _B	мм	477	507	507	547	547
Подключение подающей линии котла ²⁾	VK	Ду (мм)	80	100	100	125	125
Подключение обратной линии котла ²⁾	RK	Ду (мм)	80	100	100	125	125
Подключение подачи предохранительной линии ²⁾	VSL	Ду (мм)	50	50	50	65	65
Подключение группы безопасности котла	SG	дюйм	1	1	1	1	1
Высота фланца VK/VSL/RK	H _F	мм	1165	1255	1255	1255	1365
Расстояние	A ₁	мм	540	450	450	620	620
Расстояние	A ₂	мм	225	365	365	350	350
Расстояние	A ₃	мм	637	516	766	541	541
Подключение крана для заполнения и слива	D _{EL}	дюйм	1¼	1¼	1¼	1¼	1¼
Высота крана для заполнения и слива	H _{EL}	мм	100	100	100	80	90
Дренажный патрубок слива чистящего средства	R _A	дюйм	G 3/8	G 3/8	G 3/8	G 3/8	G 3/8

¹⁾ Сопло горелки должно заходить внутрь жаровой камеры на 50...100 мм.

²⁾ Фланец по EN 1092-1 (PN16) или по ГОСТ 33259 (PN16, исключение - DN80 PN40).

Котел водогрейный LaggarTT SK

Описание

Характеристики

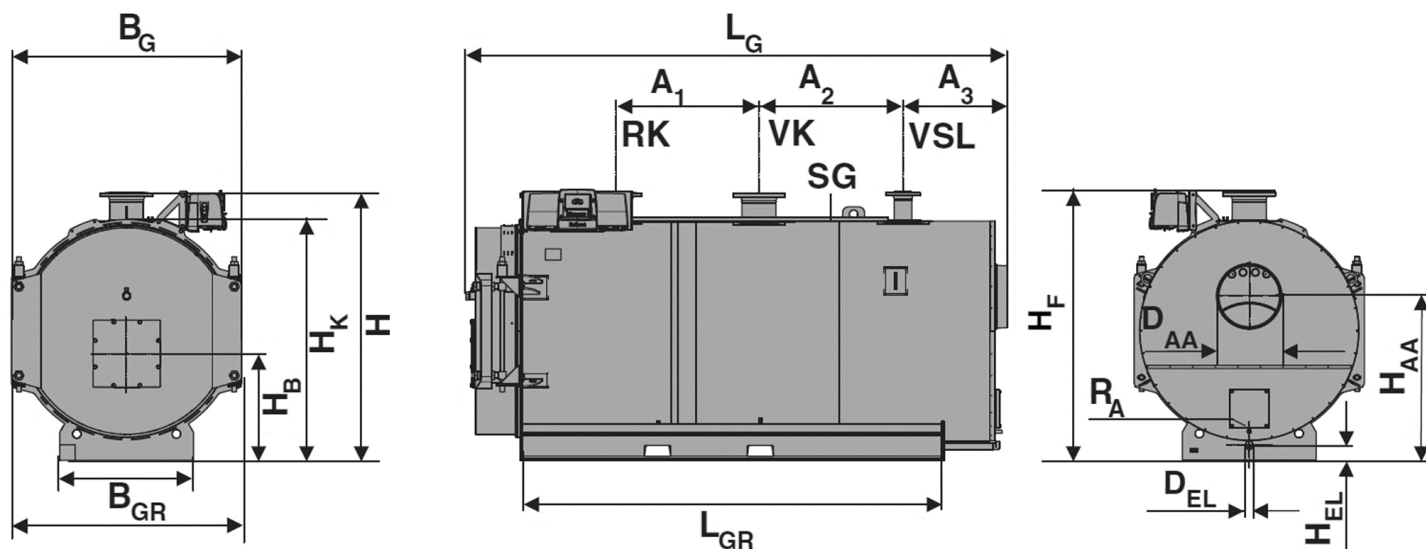
Размеры

Требования
к воде

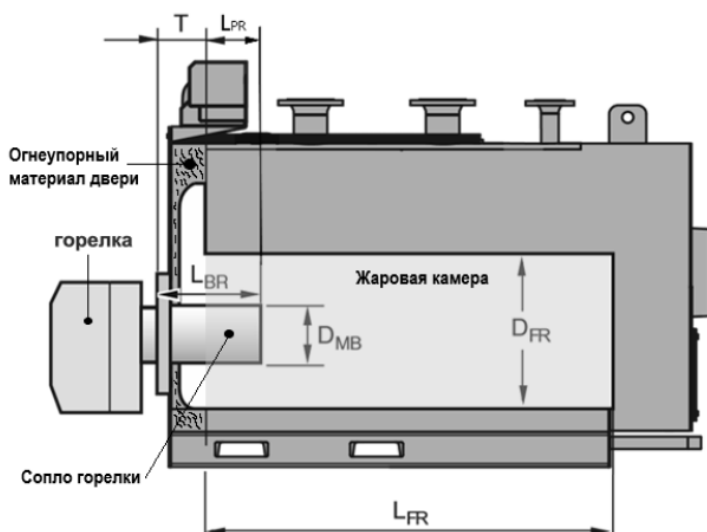
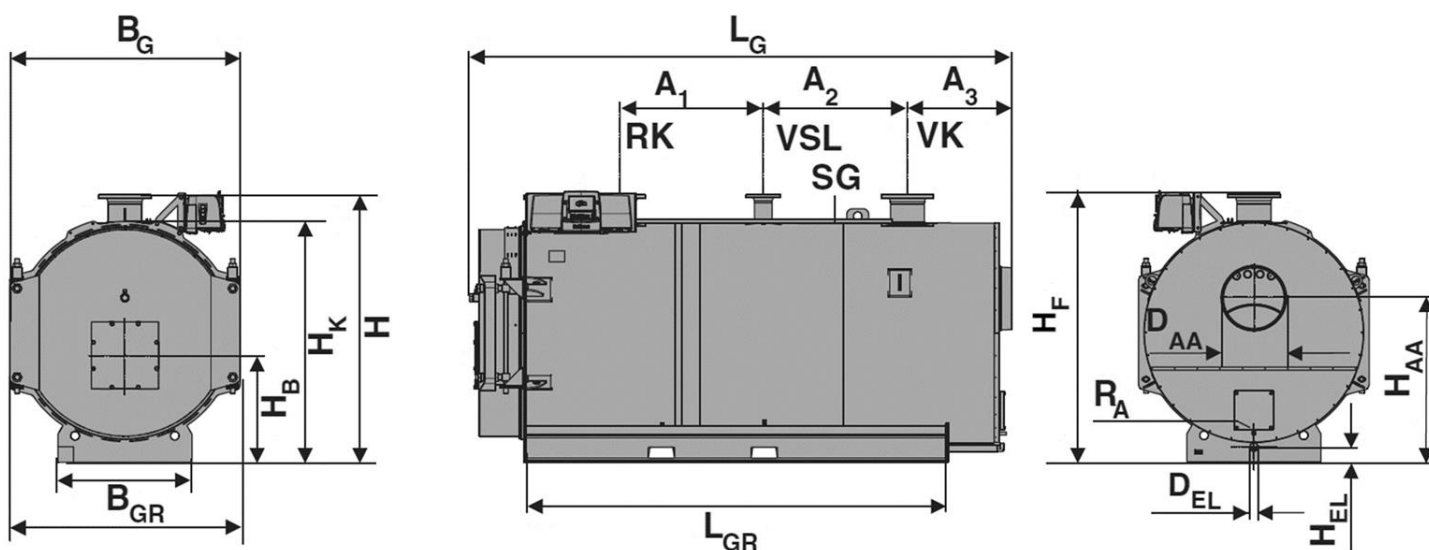
Параметры
дымовых газов

3

Размеры для SK 1040 и 1200 кВт



Размеры для SK 1400 и 1850 кВт



Котел водогрейный LaggarTT SK

3

Описание

Характеристики

Размеры

Требования
к воде

Параметры
дымовых газов

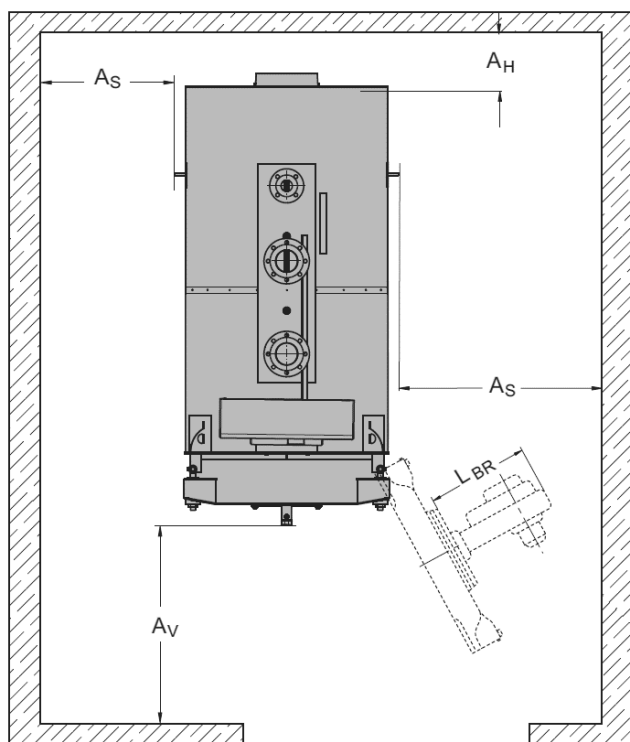
Размеры для SK 1040 - 1850 кВт

Типоразмер котла			1040	1200	1400	1850
Длина котла	L _G	мм	2635	2935	3080	3480
Ширина котла (общая)	B _G	мм	1230	1230	1322	1381
Длина опорной рамы	L _{GR}	мм	1960	2260	2316	2720
Область раскрытия двери котла	B _T	мм	1170	1170	1280	1385
Ширина опорной рамы	B _{GR}	мм	820	820	880	860
Общая высота (с системой управления)	H	мм	1534	1534	1651	1739
Высота котла	H _K	мм	1340	1340	1460	1545
Диаметр патрубка дымовых газов	D _{AA}	мм	350	350	400	400
Высота патрубка дымовых газов	H _{AA}	мм	800	800	1070	1050
Длина камеры сгорания	L _{FR}	мм	1845	2145	2120	2520
Диаметр камеры сгорания	D _{FR}	мм	710	710	780	860
Максимальный диаметр головы горелки	D _{MB}	мм	350	350	350	350
Минимальная длина сопла горелки	L _{BR}	мм	360 ¹⁾	360 ¹⁾	360 ¹⁾	360 ¹⁾
Минимальное выступание горелки в камеру сгорания	L _{PR}	мм	50 ¹⁾	50 ¹⁾	50 ¹⁾	50 ¹⁾
Расстояние от плиты горелки до камеры сгорания	T	мм	310	310	310	310
Монтажная высота горелки	H _B	мм	592	592	635	685
Подключение подающей линии котла ²⁾	VK	Ду (мм)	125	125	150	200
Подключение обратной линии котла ²⁾	RK	Ду (мм)	125	125	150	200
Подключение подачи предохранительной линии ²⁾	VSL	Ду (мм)	80	80	80	100
Подключение группы безопасности котла	SG	дюйм	1	1	1	1
Высота фланца VK/VSL/RK	H _F	мм	1475	1475	1612	1732
Расстояние	A ₁	мм	620	620	725	925
Расстояние	A ₂	мм	595	595	725	925
Расстояние	A ₃	мм	569	870	673	670
Подключение крана для заполнения и слива	D _{EL}	дюйм	1¼	1¼	1¼	1¼
Высота крана для заполнения и слива	H _{EL}	мм	100	100	80	90
Дренажный патрубок слива чистящего средства	R _A	дюйм	G 3/8	G 3/8	G 3/8	G 3/8

¹⁾ Сопло горелки должно заходить внутрь жаровой камеры на 50...100 мм.

²⁾ Фланец по EN 1092-1 (PN16) или по ГОСТ 33259 (PN16, исключение - DN80 PN40).

Минимальные расстояния от стен



Типоразмер котла	Расстояние A_n , мм	Расстояние A_v , мм ¹⁾	Расстояние A_s , мм ¹⁾
120 – 360	1000	2000	250+ L_{BR} ²⁾
420 -1850	1000	2500	

¹⁾ Учитывайте расстояние L_{BR} (длина горелки) и расстояние B_T (область поворота двери горелки) относительно расстояния A_v и A_s (на стороне навески двери горелки).

²⁾ Учитывайте для котлов мощностью 420-1850кВт размеры системы управления для размера A_s (на стороне монтажа системы управления 250+ L_{BR}).

Требования к качеству воды для заполнения и подпиточной воды ²⁾

Конструкция котла		Жаротрубно-дымогарный котел		
Водно-химический режим		с содержанием соли ¹⁾		с малым содержанием соли ¹⁾
Электропроводимость воды	мкС/см	> 100-1500	> 30-100	≤ 30
Столбец		1	2	3
Общие требования к воде		прозрачная, чистая, не содержащая нерастворимых веществ		
Параметр рН при 25 °С	-	8,5-10,5	8-10,5	8-10
Окиси и гидроокиси щелочноземельных металлов (общая жесткость)	ммоль/л	< 0,02		
	° dH (немецкие градусы)	< 0,1		
Кислород (O ₂) ³⁾	мг/л	< 0,1		
Железо	мг/л	< 0,2		
Медь	мг/л	< 0,1		
Масло/жир	мг/л	< 1		

¹⁾ Режим работы с малым содержанием соли рекомендуется:

- Для крупных трубопроводов, таких как трубопроводы промышленного и централизованного отопления;
- Для долгих периодов простоя, в том числе, частей отопительной сети;
- При сильно колеблющемся давлении и температуре;
- Для установок с деталями из различных материалов;
- Для режима эксплуатации без использования химических средств, связывающих кислород (при необходимости в соединении с вакуумной деаэрацией или деаэрацией избыточного давления).

²⁾ Вода для заполнения, как правило, представляет собой смесь подготовленной подпиточной воды и избыточной воды из циркуляции. Для режима работы с малым содержанием солей следует использовать хорошо подготовленную подпиточную воду с малым содержанием солей, а при необходимости и конденсат.

³⁾ Ориентировочные данные кислорода автоматически устанавливаются при кипячении в доливной емкости (деаэрация кипячением) и при прекращении подачи воздуха. Трубопровод для отвода пара и вредных газов должен быть открыт только при дополнительной подаче питательной воды, с запаздыванием на 30...60 мин.

Требования к качеству оборотной воды

Конструкция котла		Жаротрубно-дымогарный котел		
Водно-химический режим		с содержанием соли ¹⁾		с малым содержанием соли ¹⁾
Электропроводимость воды	мкС/см	> 100-1500	> 30-100	≤ 30
Столбец		1	2	3
Общие требования к воде		прозрачная, чистая, не содержащая нерастворимых веществ		
Параметр рН при 25 °С ²⁾	-	9,5-10,5	9-10,5	9-10
K _{S8,2} (параметр р)	ммоль/л	< 0,5-5	< 0,1-0,5	-
Окиси и гидроокиси щелочноземельных металлов (общая жесткость)	ммоль/л	< 0,02		
	° dH (немецкие градусы)	< 0,1		
Кислород (O ₂) ³⁾	мг/л	< 0,2	< 0,05	< 0,1
Фосфат (PO ₄) ^{2) 3)}	мг/л	5-15	5-10	3-6
При применении средств, связывающих кислород ³⁾		-	-	-
Сульфит натрия (Na ₂ SO ₃)	мг/л	5-10	-	-

¹⁾ Режим работы с малым содержанием соли рекомендуется:

- Для крупных трубопроводов, таких как трубопроводы промышленного и централизованного отопления;
- Для долгих периодов простоя, в том числе, частей отопительной сети;
- При сильно колеблющемся давлении и температуре;
- Для установок с деталями из различных материалов;
- Для режима эксплуатации без использования химических средств, связывающих кислород (при необходимости в соединении с вакуумной деаэрацией или деаэрацией избыточного давления).

²⁾ Регулировка щёлочности (значение рН):

При солесодержащем режиме щёлочность, как правило, устанавливается сама при смешивании с водой для заполнения. Если этого не происходит, в первую очередь следует провести защелачивание твердыми щелочами (тринатрийфосфатом, при необходимости с добавлением гидроксида натрия).

При малосолевом режиме следует отрегулировать параметр рН тринатрийфосфатом или трикалийфосфатом. Применение раствора едкого натра или гидроксида натрия для регулировки щёлочности не допускается из-за опасности вызываемого щёлочью коррозионного растрескивания в зазорах нагретой трубы.

Следует избегать аммиака.

При наличии материалов из меди в сети подачи горячей воды оборотная вода не должна превышать параметр рН 9,5.

Указание: при дозировании аммиака следует избегать использования материалов, содержащих цветные металлы, на участках, соприкасающихся со средой!

³⁾ Как правило, в длительном режиме нагрева пограничные значения регулируются автоматически, и в таком случае использование средств, связывающих кислород, не обязательно. В противном случае имеется возможность воспользоваться физическими способами – см. пункт ¹⁾ –, а также химическими средствами.

Общеупотребительное химическое средство - сульфит натрия. Пленкообразующие амины не относятся к средствам, связывающим кислород. Способ применения и тип кислородосвязывающего средства следует определять, исходя из вида установки.

В сетевой воде с содержанием соли следует выдерживать избыток сульфита натрия 5...10 мг/л. В отопительных сетях может образоваться сульфид, оказывающий коррозирующее влияние на медь и медные сплавы. Содержание соли в воде повышается. Сульфит натрия не имеет токсиколого-гигиенических ограничений.

При использовании сетевой воды с малым содержанием соли следует выдерживать пограничные значения для фосфата, чтобы избежать коррозии под напряжением – концентрация не должна быть ниже минимального пограничного значения.

Применение, дозирующих средств и защитных химикатов/ингибиторов, не указанных выше, следует согласовывать с производителем.

Важно! при использовании средств, связывающих кислород, или других видов защитных химикатов действительными являются исключительно предписания по применению соответствующих производителей и поставщиков. Компания-производитель котлов не несет ответственности за повреждения котельных установок, причиной которых являются несогласованные химикаты, способы их применения, а также отсутствие защиты.

Добавление антифризов в котловую воду

В некоторых случаях в обратную воду добавляется антифриз, напр., на основе моноэтиленгликоля или пропиленгликоля, чтобы избежать замерзания воды зимой.

При использовании водно-гликолевых смесей обратите внимание на следующее:

- Необходимо выполнять указания изготовителя незамерзающей жидкости.
- Следует выполнять требования изготовителя котла к соотношению компонентов в смесях.
- При использовании незамерзающих жидкостей необходимо выполнять указания согласно паспорту безопасности ЕАЭС (например, токсичность).
- Использование оцинкованных линий в сети ГВС запрещено, так как цинк в незамерзающей жидкости может начать растворяться.
- Смеси незамерзающей жидкости с водой могут привести к увеличению образования шлама в соединении с посторонними примесями и/или с растворенными солями. В сети необходимо предусмотреть соответствующие отстойники.
- При расчёте компонентов установки (например, насосов) и системы трубопроводов следует учитывать, что удельная теплоёмкость незамерзающей жидкости меньше удельной теплоёмкости воды. Поэтому для обеспечения передачи необходимой тепловой мощности следует соответственно увеличить поток теплоносителя.
- Теплоноситель имеет большую вязкость и плотность чем вода. Поэтому необходимо учитывать более высокие потери давления потока в трубопроводах и других частях установки.
- В соединении с антифризами часто невозможно соблюдать пограничные значения электропроводимости. Поэтому в качестве воды для заполнения и подпиточной воды следует использовать полностью обессоленную воду с проводимостью < 10 мкС/см.

Описание

Характеристики

Размеры

**Требования
к воде**

Параметры
дымовых газов

- Вследствие вызывающих коррозию свойств, более сильных, чем вызывающие коррозию свойства воды - водно-гликолевые соединения нельзя применять без добавления ингибиторов коррозии. Разумеется, ингибиторы коррозии должны содержаться уже в антифризе. Использование дополнительных дозирующих средств не допускается!
- Следует соблюдать минимальную концентрацию, указанной производителем антифриза, т.к. при уменьшении минимальной концентрации возникает опасность недостаточного ингибирования. Также следует соблюдать сроки замены антифриза, указанных производителем.

Важно! Добавление антифризов меняет физические качества оборотной воды. Воздействия на теплотехнику или выбор котла при необходимости проверяются изготовителем.

Котел водогрейный LaggarTT SK

3

Описание

Характеристики

Размеры

**Требования
к воде**

Параметры
дымовых газов

Параметры для расчета дымовых газов для SK 120 - 360 кВт

Типоразмер котла		120	190	250	300	360
Температура дымовых газов при частичной нагрузке 60 % ¹⁾	°С	150	150	150	150	150
Температура дымовых газов при полной нагрузке ¹⁾	°С	210	205	202	200	200
Массовый поток отработанных газов, дизтопливо, частичная нагрузка 60 % ²⁾	кг/с	0,0317	0,0494	0,0646	0,0769	0,0934
Весовой поток дымовых газов, дизтопливо, полная нагрузка ²⁾	кг/с	0,0527	0,0824	0,1076	0,1282	0,1557
Массовый поток отработанных газов, газ, частичная нагрузка 60 % ³⁾	кг/с	0,0314	0,0488	0,0650	0,0778	0,0929
Весовой поток дымовых газов, газ, полная нагрузка ³⁾	кг/с	0,0523	0,0813	0,1084	0,1297	0,1548
Содержание CO ₂ , дизтопливо	%	13	13	13	13	13
Содержание CO ₂ , газ	%	10	10	10	10	10

¹⁾ При средней температуре котловой воды 70 °С

²⁾ При работе на дизельном топливе HEL, Hi = 11,86 кВтч/кг

³⁾ При работе на природном газе H/L, Hi = 9,03 - 10,03 кВтч/м³

Параметры для расчета дымовых газов для SK 420 - 820 кВт

Типоразмер котла		420	500	600	730	820
Температура дымовых газов при частичной нагрузке 60 % ¹⁾	°С	150	150	150	150	150
Температура дымовых газов при полной нагрузке ¹⁾	°С	200	200	200	198	198
Массовый поток отработанных газов, дизтопливо, частичная нагрузка 60 % ²⁾	кг/с	0,1085	0,1277	0,1668	0,1868	0,2088
Весовой поток дымовых газов, дизтопливо, полная нагрузка ²⁾	кг/с	0,1809	0,1301	0,2780	0,3113	0,348
Массовый поток отработанных газов, газ, частичная нагрузка 60 % ³⁾	кг/с	0,1068	0,1396	0,1674	0,1869	0,2102
Весовой поток дымовых газов, газ, полная нагрузка ³⁾	кг/с	0,178	0,2168	0,2790	0,3116	0,3503
Содержание CO ₂ , дизтопливо	%	13	13	13	13	13
Содержание CO ₂ , газ	%	10	10	10	10	10

¹⁾ При средней температуре котловой воды 70 °С

²⁾ При работе на дизельном топливе HEL, Hi = 11,86 кВтч/кг

³⁾ При работе на природном газе H/L, Hi = 9,03 - 10,03 кВтч/м³

Котел водогрейный LaggarTT SK

3

Описание

Характеристики

Размеры

Требования
к воде

Параметры
дымовых газов

Параметры для расчета дымовых газов для SK 1040 - 1850 кВт

Типоразмер котла		1040	1200	1400	1850
Температура дымовых газов при частичной нагрузке 60 % ¹⁾	°C	150	150	150	150
Температура дымовых газов при полной нагрузке ¹⁾	°C	198	195	195	195
Массовый поток отработанных газов, дизтопливо, частичная нагрузка 60 % ²⁾	кг/с	0,2651	0,3049	0,3571	0,4725
Весовой поток дымовых газов, дизтопливо, полная нагрузка ²⁾	кг/с	0,4418	0,5082	0,5952	0,7875
Массовый поток отработанных газов, газ, частичная нагрузка 60 % ³⁾	кг/с	0,2671	0,3089	0,36	0,4761
Весовой поток дымовых газов, газ, полная нагрузка ³⁾	кг/с	0,4451	0,5148	0,5999	0,7935
Содержание CO ₂ , дизтопливо	%	13	13	13	13
Содержание CO ₂ , газ	%	10	10	10	10

¹⁾ При средней температуре котловой воды 70 °C

²⁾ При работе на дизельном топливе HEL, Hi = 11,86 кВтч/кг

³⁾ При работе на природном газе H/L, Hi = 9,03 - 10,03 кВтч/м³

Точка росы дымовых газов

1.1 Точка росы водяного пара дымовых газов

Водяной пар дымового газа образуется из связанного в топливе водорода, влаги, содержащейся в топливе, и влажности воздуха. При охлаждении ненасыщенной смеси дымового газа и водяного пара (влажный дымовой газ) концентрация водяного пара до достижения определенной температуры остается постоянной. Ниже этой температуры (точка росы) часть водяного пара выделяется в виде конденсата. С увеличением избытка воздуха происходит разрежение водяного пара, температура точки росы понижается.

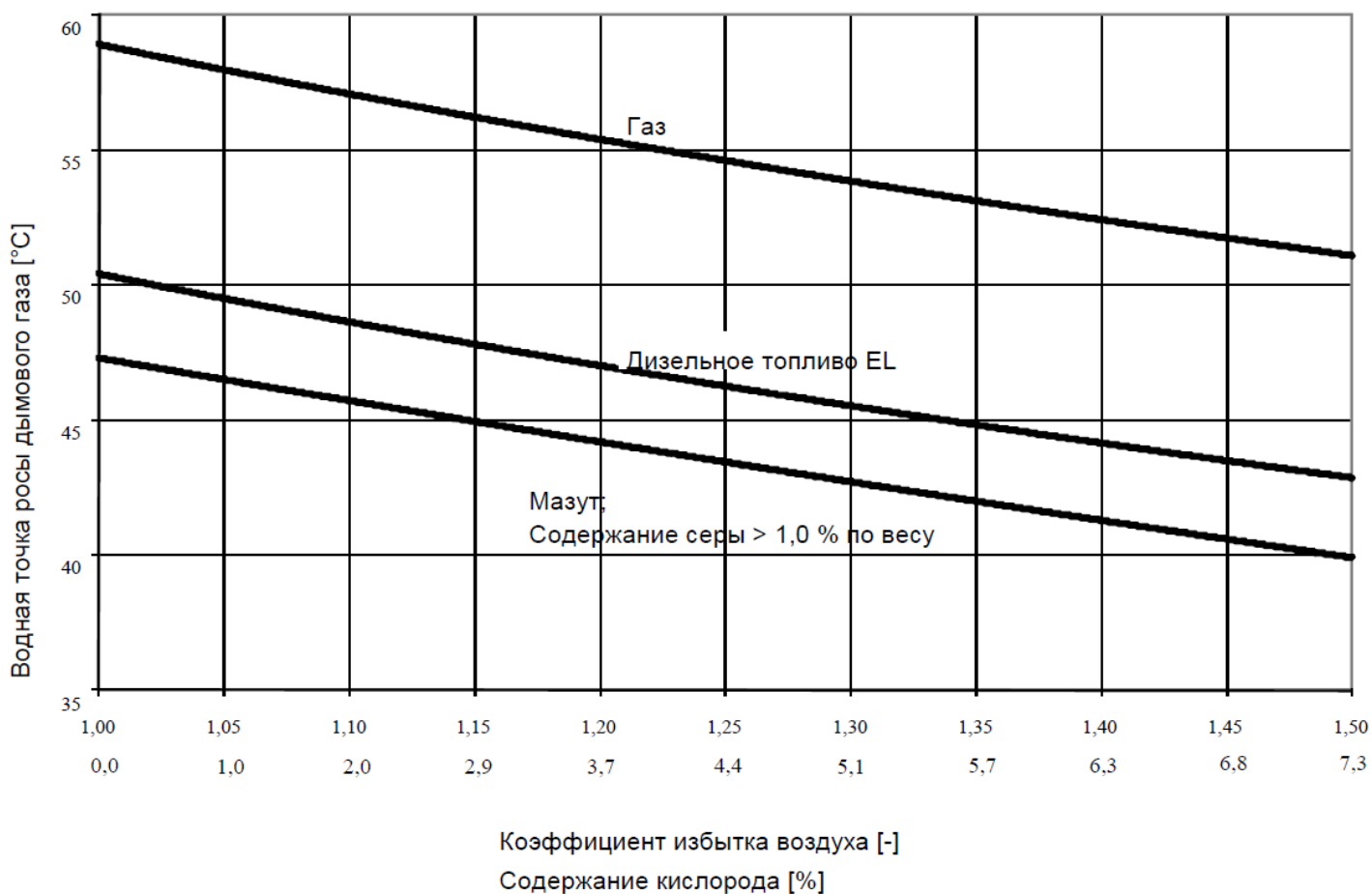


Диаграмма 1: точка росы водяного пара дымового газа при сгорании различных видов топлива (газ в соответствии со стандартом DVGW G260; дизельное топливо в соответствии с DIN 51603 часть 1; мазут в соответствии с DIN 51603 часть 5)

Точка росы дымовых газов

1.2 Кислотная точка росы дымовых газов

В дымовом газе содержатся вещества, которые растворяются в воде. Особенно опасны кислотообразователи, которые могут привести к коррозии поверхностей нагрева и дымоходов.

Температура кислотной точки росы определяется триоксидом серы SO_3 , двуокисью серы SO_2 и углекислым газом CO_2 , в сочетании с водой они образуют кислоты, а также соляной кислотой (HCl) и фтористоводородной кислотой (HF). Так как в природном газе H и L не содержатся кислотообразователи, то для этих видов топлива кислотные точки росы отсутствуют.

Для малосернистого дизельного топлива (максимальное содержание серы: 50 м. д.) кислотная точка росы вследствие низкого содержания серы в топливе приблизительно равна водной точке росы дизельного топлива EL (см. диаграмму 1).

Температура кислотной точки росы определяется прежде всего триоксидом серы SO_3 , из него и водяного пара состоит серная кислота H_2SO_4 . Триоксид серы в дымовом газе состоит в незначительной мере из окисления продуктов сгорания двуокиси серы SO_2 ; в основном он определяется содержанием серы в топливе и направлением горючих и дымовых газов. Кроме того, большую роль играет окислительно-восстановительный потенциал за счет избытка воздуха (усиливается образование SO_3 благодаря повышению избытка воздуха) и поглощающая способность летучей пыли и отложений (они действуют как катализаторы для

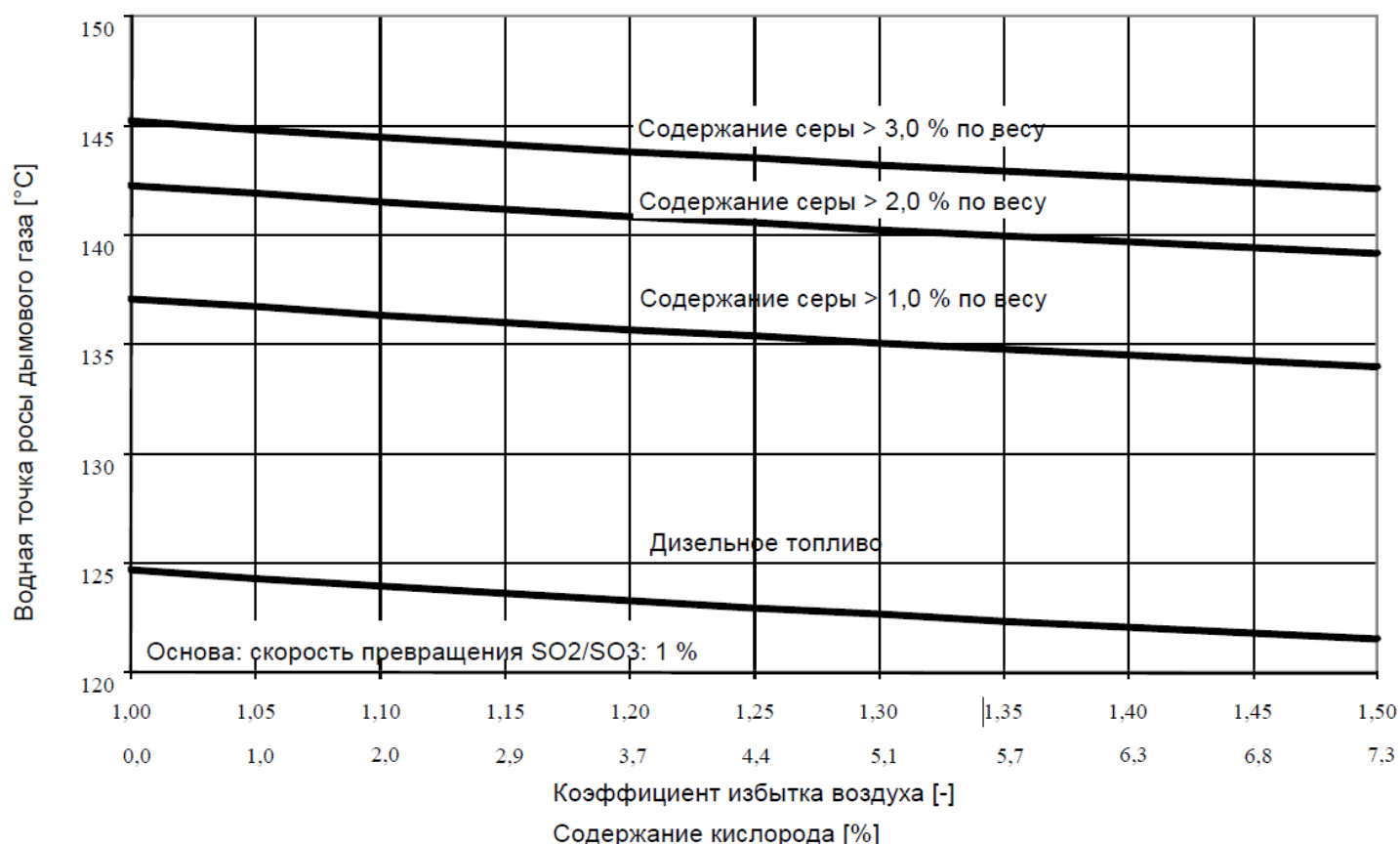


Диаграмма 2: кислотная точка росы дымового газа при сгорании различных видов топлива (дизельное топливо в соответствии с DIN 51603 часть 1; мазут с содержанием серы 1,0% по весу с соответствии с DIN 51603 часть 5; мазуты с высоким содержанием серы: кислотная точка росы на основании содержания серы)

Точка росы дымовых газов

2 Минимальная температура среды в зависимости от содержания серы в топливе

Следующие утверждения действительны для сгорания:

- газов в соответствии со стандартом DVGW G260
- дизельного топлива согласно DIN 51603, часть 1
- мазута в соответствии со стандартом DIN 51603 часть 5

На минимальные температуры рабочих сред оказывают влияние как величина точки росы водяных паров, так и величина точки росы кислот.

Из кривых точки росы водяного пара (наступление коррозии при превышении ниже нижнего показателя точки росы водяного пара) получаем следующие требования к минимальным температурам, имеющими общий характер:

- Температура обратного потока в котлах перегретой воды с одной жаровой трубой не ниже 50 °С, в котлах перегретой воды с двумя жаровыми трубами и котлах перегретой воды с одной жаровой трубой с 4-ой тягой не ниже 60 °С
- Температура прямого потока котла перегретой воды (высокого давления) минимум 70 °С
- Температура питательной воды для паровых котлов должна быть не менее 70 °С
- Температура воды на входе нелегированного теплообменника отработанных газов паровых котлов и котлов перегретой воды не ниже 60 °С

В видах топлива с содержанием серы больше 0,2 % по весу необходимо учитывать не только точку росы водяного пара, но и кислотную точку росы. Если температура стенок поверхностей нагрева опускается ниже кислотной точки росы, то частицы воды и серной кислоты H_2SO_4 , содержащиеся в дымовом газе в виде пара, конденсируют и увлажняют поверхности нагрева, что приводит к коррозии.

Поддержание указанных ниже минимальных температур сред позволит свести к минимуму коррозию поверхностей нагрева.

Точка росы дымовых газов

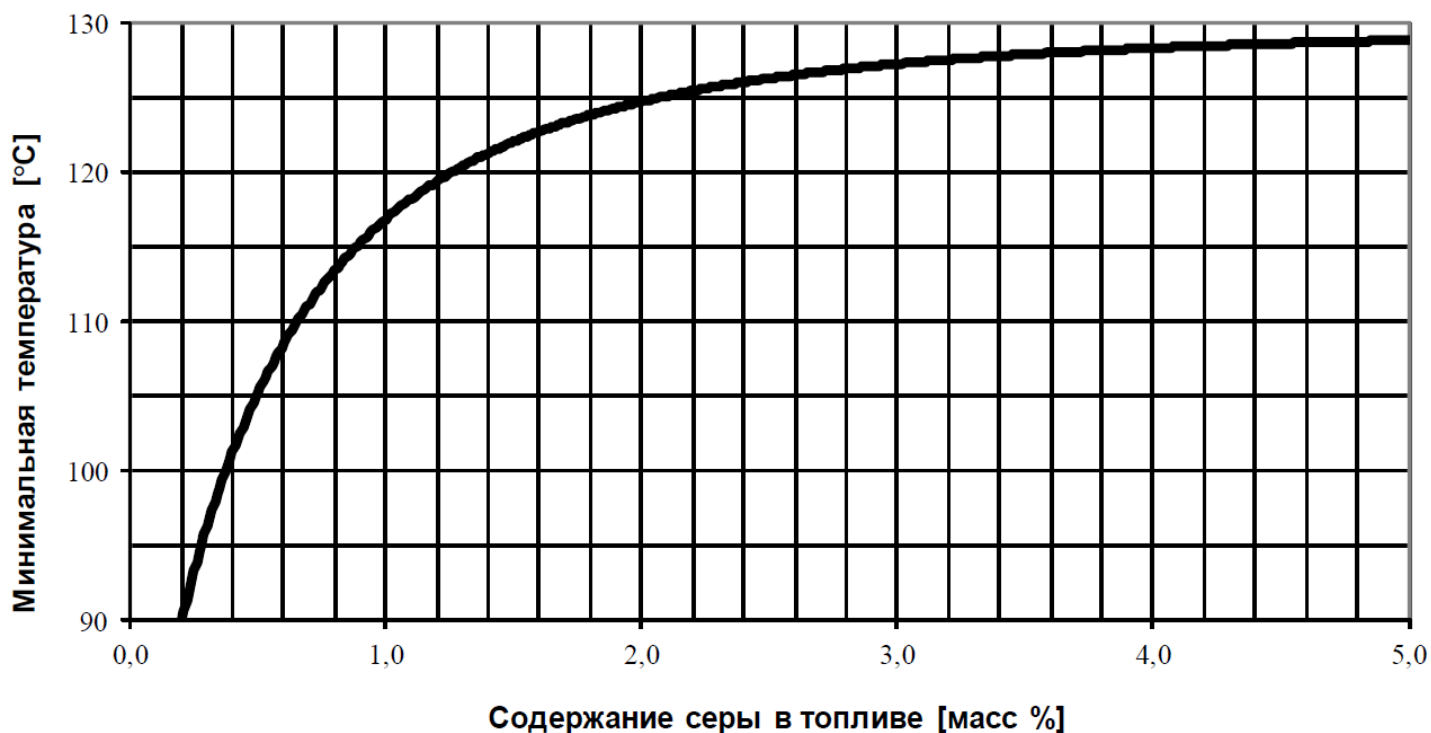


Диаграмма 3: минимальная температура среды в зависимости от содержания серы в топливе

Минимальные температуры, взятые из приведенной выше диаграммы, в зависимости от содержания серы (> 0,2 % по весу) в топливе являются минимальными требованиями для

- средней температуры рабочей среды в котлах перегретой воды с одной жаровой трубой, при этом средняя температура рабочей среды = (температура прямого потока + температура обратного потока)/2
- температуры обратного потока в котлах перегретой воды с одной жаровой трубой
- температуры рабочей среды в паровых котлах (см. T1001 (температура насыщенного пара))
- температура питательной воды паровых котлов высокого давления на входе в теплообменник отработанных газов
- температуры воды на входе в нелегированный теплообменник отработанных газов

Точка росы дымовых газов

3 Особенности при использовании других видов топлива

При отклонении от приведенной выше топливной нормы для газа необходимо учитывать следующее:

- газ должен быть сухим (при эксплуатационной температуре относительная влажность < 60 %)
- водная точка росы газа в соответствии со стандартом DIN DVGW G260, т. е. максимальная температура у поверхности земли при соответствующем давлении трубопровода
- газ не должен содержать загрязнения

Для специальных газов действуют дополнительные требования:

1. Сжигание биогаза/свалочного газа (свойства по DVGW G262, таблица 3):

- Доля серы и серных соединений в газе не более 1500 мг/м³ (примерно 0,1 процента объема)
- Доля хлора и хлорных соединений в газе не более 50 мг/м³
- Доля вора и фтористых соединений в газе не более 25 мг/м³

2. Сгорание газов, богатых водородом (согласно DVGW G260 — семейство газов 1):

- Температура обратного потока в котлах перегретой воды с одной жаровой трубой не ниже 60 °С, в котлах перегретой воды с одной жаровой трубой — не ниже 70 °С
- Температура прямого потока котла перегретой воды (высокого давления) минимум 75°С
- Температура воды на входе нелегированного теплообменника отработанных газов паровых котлов и котлов перегретой воды не ниже 70 °С

Указания:

- При неблагоприятном режиме эксплуатации (частое включение горелки, частые холодные запуски, колебания температур обратного потока) необходимо придерживаться более высокой минимальной температуры воды.
- Прочие составные части дымового газа, вызывающие коррозию, не учитываются.

Котел водогрейный LaggarTT UL

3

Описание

Характеристики

Размеры

Требования
к воде

Параметры
дымовых газов



Комплект поставки:

- 1) Котёл
- 2) Плита горелки глухая (для котлов мощностью 2500-6500 кВт)
- 3) Штанга
- 4) Щётка для чистки труб 2 хода
- 5) Щетка для чистки труб 3 хода
- 6) Комплект ответных фланцев с прокладками и крепежом
- 7) Техническая документация

Типоразмер котла	Артикул
2500	8732304693
3000	8732304694
3500	8732304695
4000	8732304696
5000	8732304697
6500	8732304698

Описание

- Поставляется с номинальной мощностью 2500, 3000, 3500, 4000, 5000, 6500, 8000, 9000, 11000, 12500, 15000, 16000, 19000 кВт.;
- Стальные водогрейные котлы на дизельном топливе или газе с трехходовым прохождением продуктов сгорания, с расположенными по кругу дополнительными поверхностями нагрева, в гладкотрубном исполнении;
- Котлы для производства воды низкого давления с температурой до 115°C и допустимым общим избыточным давлением 6 бар;
- Котлы поставляются в сборе - полностью готовыми к установке;
- Расположение дымогарных труб по кругу обеспечивает оптимальный режим прохождения дымовых газов. Дымогарные трубы не имеют внутренних турбулизаторов, создающих дополнительное сопротивление движению продуктов сгорания;
- Высококачественная минераловатная изоляция корпуса котла и применение огнеупорных материалов в передней дверце позволяют свести к минимуму потери тепла излучением;
- Допускается использование при низких температурах обратного потока от 50 °С;
- Хорошо сочетается с горелочными устройствами ведущих мировых производителей;
- Отсутствие ограничения по минимальной нагрузке горелки при наличии циркуляции воды через котел и поддержании температуры обратной линии;
- Фронтальная дверца котла полностью открывается. В зависимости от предпочтений заказчика петли могут быть расположены слева или справа. Благодаря полностью открываемой дверце котла имеется возможность выполнения полного технического обслуживания, чистки и ревизии;
- Опорная рама котла служит для равномерного распределения нагрузки и простой транспортировки оборудования;
- Срок службы 20 лет.

Котел водогрейный LaggarTT UL

3

Описание

Характеристики

Размеры

Требования
к воде

Параметры
дымовых газов

Технические характеристики для UL 2500 – 8000 кВт

Тип водогрейного котла UL		UL 2500	UL 3000	UL 3500	UL 4000	UL 5000	UL 6500	UL 8000
Номинальная производительность	кВт	2500	3000	3500	4000	5000	6500	8000
Максимальная температура воды на выходе из котла	°C	115 ¹⁾						
Номинальная температура воды на выходе из котла	°C	90						
Давление срабатывания предохранительного клапана	бар	6,0						
Испытательное давление	бар	9,6						
Номинальная температура воды на входе в котел	°C	65						
Максимально допустимый перепад температур подающей/обратной линии	К	50						
Минимально допустимая температура воды на входе в котел	°C	50						
Минимально допустимая температура воды на выходе из котла	°C	70						
Максимальное допустимое избыточное давление	бар	6,0						
Гидравлическое сопротивление котла	МПа (кгс/см ²)	0,00394 (0,0402)	0,00540 (0,0550)	0,00727 (0,0741)	0,00484 (0,0494)	0,00757 (0,0771)	0,00448 (0,0457)	0,00679 (0,0692)
Толщина изоляции	мм	100						
Максимально допустимое давление отработанных газов	мбар	0,0						
Минимально допустимое давление отработанных газов	мбар	-1,0						
Максимальный расход воды (при ΔT=25 °C)	м ³ /ч	110,5	132,6	154,8	176,8	221,1	287,4	353,7
Минимальный расход воды (при ΔT=25 °C)	м ³ /ч	5,3	5,3	5,3	9,4	9,4	14,6	14,1
Полный объем со стороны уходящих газов	м ³	2,82	3,29	3,98	4,97	5,92	7,75	9,22

¹⁾ Соответствует температуре срабатывания ограничителя температуры.

Котел водогрейный LaggarTT UL

3

Описание

Характеристики

Размеры

Требования
к воде

Параметры
дымовых газов

Технические характеристики для UL 2500 – 8000 кВт

Тип водогрейного котла UL		UL 2500	UL 3000	UL 3500	UL 4000	UL 5000	UL 6500	UL 8000
Номинальная производительность	кВт	2500	3000	3500	4000	5000	6500	8000
Характеристики основного топлива (природный газ L)								
Низшая теплота сгорания расчетного топлива	МДж/м ³ (ккал/м ³)	33,48 (8000)						
Общая тепловая нагрузка	кВт	2728	3283	3798	4343	5468	7114	8771
Эксплуатационный КПД по DIN 4702-8	%	94,9	94,8	95,2	95,1	95,0	94,7	94,6
Расчет теплотехнических показателей	согл. НТР (РФ) 1998г. Прямой и непрямой метод							
КПД при полной нагрузке	%	91,6	91,4	92,2	92,1	92,0	91,4	91,2
КПД при частичной нагрузке (50%)	%	94,0	93,8	94,3	94,3	94,2	93,8	93,7
Расход топлива	м ³ /ч	294	353	409	468	586	766	945
Объемный поток влажного дымового газа при н.у.	нм ³ /ч	3215	3869	4476	5118	6408	8384	10336
Массовый поток влажного дымового газа	кг/ч	3981	4791	5543	6338	7936	10383	12801
Потери тепла с продуктами сгорания	%	7,9	8,1	7,3	7,4	7,5	8,1	8,3
Температура отработанных газов при полной нагрузке	°С	195	200	183	185	188	201	204
Температура отработанных газов при частичной нагрузке (50%)	°С	143	147	136	137	139	148	150
Сопротивление в котле со стороны уходящих газов (Высота установки (от геодезической линии), макс.:500 м)	мбар	8,3	11,0	11,8	10,3	12,6	12,2	13,3
Объемное содержание CO ₂ в дымовом газе	%	8,58						

Котел водогрейный LaggarTT UL

3

Описание

Характеристики

Размеры

Требования
к воде

Параметры
дымовых газов

Технические характеристики для UL 2500 – 8000 кВт

Тип водогрейного котла UL		UL 2500	UL 3000	UL 3500	UL 4000	UL 5000	UL 6500	UL 8000
Номинальная производительность	кВт	2500	3000	3500	4000	5000	6500	8000
Характеристики дизельного топлива								
Низшая теплота сгорания расчетного топлива	МДж/кг (ккал/кг)	42,8 (10225)						
Общая тепловая нагрузка	кВт	2713	3264	3778	4320	5408	7073	8720
Эксплуатационный КПД по DIN 4702-8	%	95,3	95,1	95,5	95,5	95,4	95,1	95,0
Расчет теплотехнических показателей	согл. НТР (РФ) 1998г. Прямой и непрямой метод							
КПД при полной нагрузке	%	92,2	91,9	92,7	92,6	92,9	92,5	91,7
КПД при частичной нагрузке (50%)	%	94,4	94,2	94,7	94,7	94,6	94,2	94,1
Расход топлива	кг/ч	228	274	317	363	454	594	732
Объемный поток влажного дымового газа при н.у.	нм ³ /ч	3002	3612	4180	4780	5984	7827	9650
Массовый поток влажного дымового газа	кг/ч	3876	4664	5398	6173	7727	10107	12460
Потери тепла с продуктами сгорания	%	7,3	7,6	6,8	6,9	7,0	7,6	7,8
Температура отработанных газов при полной нагрузке	°С	194	200	183	184	187	200	203
Температура отработанных газов при частичной нагрузке (50%)	°С	142	146	135	136	138	146	149
Соппротивление в котле со стороны уходящих газов (Высота установки (от геодезической линии), макс.:500 м)	мбар	7,6	10,1	10,8	9,5	11,5	11,1	12,2
Объемное содержание CO ₂ в дымовом газе	%	12,19						

Котел водогрейный LaggarTT UL

3

Описание

Характеристики

Размеры

Требования
к воде

Параметры
дымовых газов

Технические характеристики для UL 9000 – 19000 кВт

Тип водогрейного котла UL		UL 9000	UL 11000	UL 13000	UL 15000	UL 16000	UL 19000	UL
Номинальная производительность	кВт	9000	11000	13000	15000	16000	19000	
Максимальная температура воды на выходе из котла	°С	115 ¹⁾						
Номинальная температура воды на выходе из котла	°С	90						
Давление срабатывания предохранительного клапана	бар	6,0						
Испытательное давление	бар	9,6						
Номинальная температура воды на входе в котел	°С	65						
Максимально допустимый перепад температур подающей/обратной линии	К	50						
Минимально допустимая температура воды на входе в котел	°С	50						
Минимально допустимая температура воды на выходе из котла	°С	70						
Максимальное допустимое избыточное давление	бар	6,0						
Гидравлическое сопротивление котла	МПа (кгс/см ²)	0,00859 (0,0876)	0,00565 (0,0576)	0,00790 (0,0805)	0,00538 (0,0549)	0,00612 (0,0624)	0,00864 (0,0881)	
Толщина изоляции	мм	100						
Максимально допустимое давление отработанных газов	мбар	0,0						
Минимально допустимое давление отработанных газов	мбар	-1,0						
Максимальный расход воды (при ΔТ=25 °С)	м ³ /ч	397,9	486,3	574,8	689,9	707,4	840,1	
Минимальный расход воды (при ΔТ=25 °С)	м ³ /ч	14,6	21,1	20,4	27,7	28,7	28,7	
Полный объем со стороны уходящих газов	м ³	11,42	14,08	16,29	21,24	27,41	32,85	

¹⁾ Соответствует температуре срабатывания ограничителя температуры.

Котел водогрейный LaggarTT UL

3

Описание

Характеристики

Размеры

Требования
к воде

Параметры
дымовых газов

Технические характеристики для UL 9000 – 19000 кВт

Тип водогрейного котла UL		UL 9000	UL 11000	UL 13000	UL 15000	UL 16000	UL 19000	UL	
Номинальная производительность	кВт	9000	11000	13000	15000	16000	19000		
Характеристики основного топлива (природный газ L)									
Низшая теплота сгорания расчетного топлива	МДж/м ³ (ккал/м ³)	33,48 (8000)							
Общая тепловая нагрузка	кВт	9772	11954	14173	15720	17182	20508		
Эксплуатационный КПД по DIN 4702-8	%	95,1	95,1	94,9	94,9	95,7	95,4		
Расчет теплотехнических показателей	согл. НТР (РФ) 1998г. Прямой и непрямой метод								
КПД при полной нагрузке	%	92,1	92	91,7	91,7	93,1	92,6		
КПД при частичной нагрузке (50%)	%	94,3	94,2	94,0	94,0	95,0	94,7		
Расход топлива	м ³ /ч	1052	1287	1526	1762	1850	2208		
Объемный поток влажного дымового газа при н.у.	нм ³ /ч	11515	14087	16702	19286	20248	24168		
Массовый поток влажного дымового газа	кг/ч	14261	17446	20684	23885	25076	29931		
Потери тепла с продуктами сгорания	%	7,4	7,5	7,8	7,8	6,4	6,9		
Температура отработанных газов при полной нагрузке	°С	184	187	193	194	162	173		
Температура отработанных газов при частичной нагрузке (50%)	°С	137	139	143	143	121	128		
Сопротивление в котле со стороны уходящих газов (Высота установки (от геодезической линии), макс.:500 м)	мбар	13,5	14,5	16,6	14,6	11,5	11,4		
Объемное содержание CO ₂ в дымовом газе	%	8,58							

Котел водогрейный LaggarTT UL

3

Описание

Характеристики

Размеры

Требования
к воде

Параметры
дымовых газов

Технические характеристики для UL 9000 – 19000 кВт

Тип водогрейного котла UL		UL 9000	UL 11000	UL 13000	UL 15000	UL 16000	UL 19000	UL	
Номинальная производительность	кВт	9000	11000	13000	15000	16000	19000		
Характеристики дизельного топлива									
Низшая теплота сгорания расчетного топлива	МДж/кг (ккал/кг)	42,8 (10225)							
Общая тепловая нагрузка	кВт	9718	11889	14092	15636	17099	20403		
Эксплуатационный КПД по DIN 4702-8	%	95,4	95,4	95,2	95,2	96,0	95,8		
Расчет теплотехнических показателей	согл. НТР (РФ) 1998г. Прямой и непрямой метод								
КПД при полной нагрузке	%	92,6	92,5	92,3	92,2	93,6	93,1		
КПД при частичной нагрузке (50%)	%	94,7	94,6	94,4	94,4	95,3	95,1		
Расход топлива	кг/ч	816	998	1183	1366	1435	1712		
Объемный поток влажного дымового газа при н.у.	нм ³ /ч	10755	13156	15594	18008	18922	22578		
Массовый поток влажного дымового газа	кг/ч	13887	16989	20137	23254	24434	29156		
Потери тепла с продуктами сгорания	%	6,9	7,0	7,2	7,3	5,9	6,4		
Температура отработанных газов при полной нагрузке	°С	184	186	192	194	161	172		
Температура отработанных газов при частичной нагрузке (50%)	°С	136	138	142	142	120	127		
Сопротивление в котле со стороны уходящих газов (Высота установки (от геодезической линии), макс.:500 м)	мбар	12,4	13,3	15,2	13,4	10,6	10,4		
Объемное содержание CO ₂ в дымовом газе	%	12,19							

Котел водогрейный LaggarTT UL

3

Описание

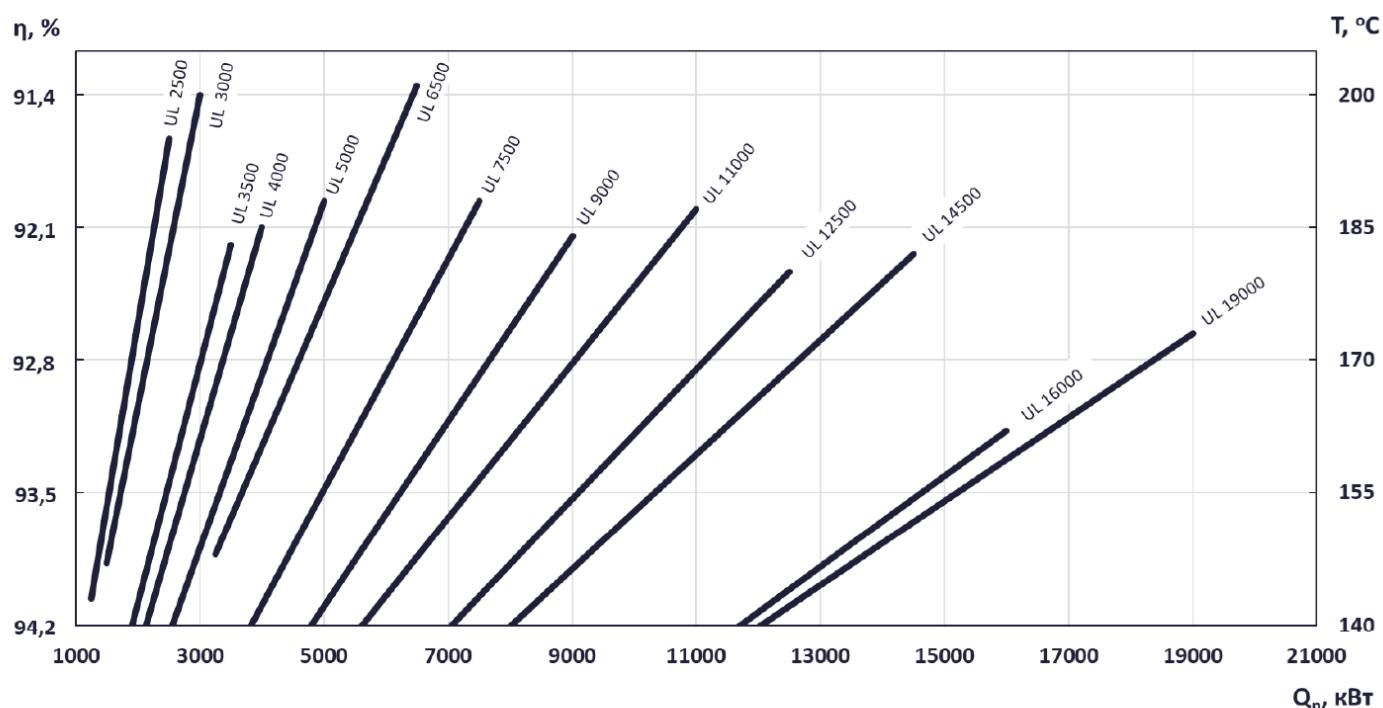
Характеристики

Размеры

Требования
к воде

Параметры
дымовых газов

График КПД и температуры уходящих газов в зависимости от нагрузки



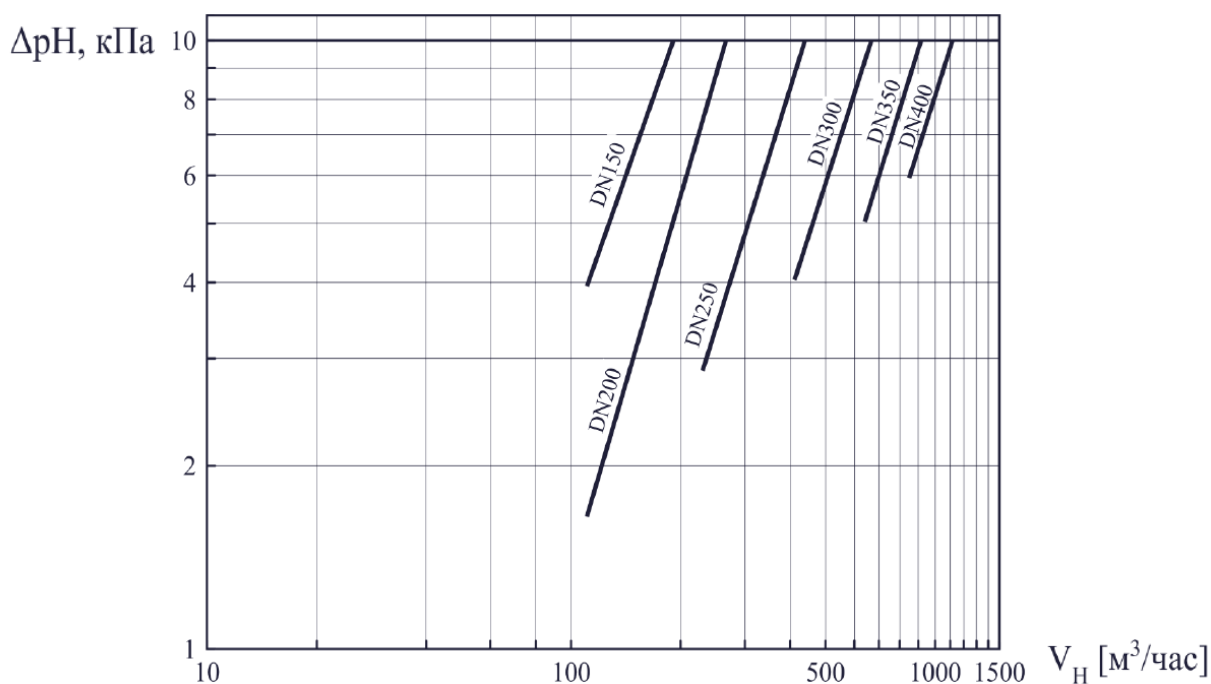
Температуры дымовых газов для водогрейных котлов UL, в зависимости от нагрузки:

η - Коэффициент полезного действия;

T - Температура дымовых газов;

Q_n - Номинальная тепловая мощность.

Гидравлическое сопротивление

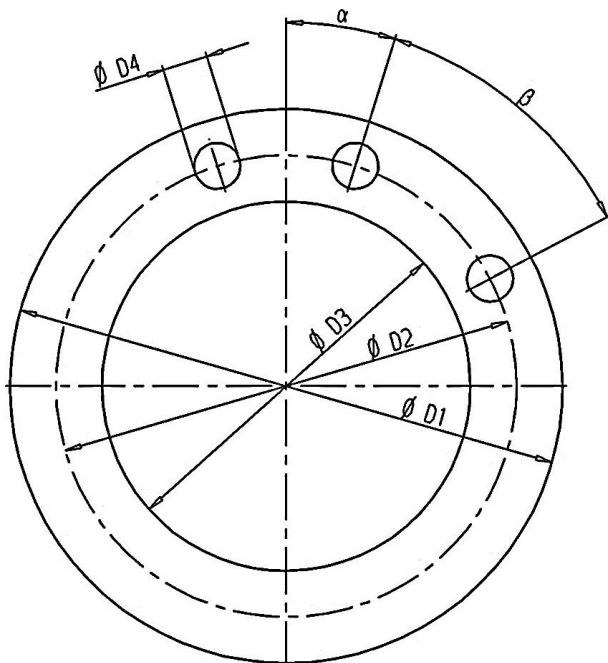


Гидравлическое сопротивление водогрейных котлов UL (условные проходы подающей и обратной линии):

Δp_H - потеря давления в водяном контуре;

V_H - объемный расход воды.

Фланец дымовых газов



Фланец дымовых газов	Габариты				α	β	N отверстий	Толщина стенки Сталь (нерж.)	Вес	
	Номинальный внутренний диаметр	Ø D1	Ø D2	Ø D3					Ø D4	Сталь (нерж.)
[DN]	[mm]	[mm]	[mm]	[mm]	[°]	[°]	[-]	[mm]	[kg]	[kg]
125	191	165	136	9,5	45	90	4	8 (8)	0,9	(0,9)
160	234	200	156	11,5	22,5	45	8	8 (8)	1,3	(1,3)
200	275	241	205	11,5	22,5	45	8	8 (8)	1,5	(1,5)
250	326	292	248	11,5	22,5	45	8	8 (8)	2,0	(2,0)
315	402	366	314	11,5	22,5	45	8	8 (8)	3,2	(3,2)
400	484	448	392	11,5	15	30	12	8 (8)	3,9	(3,9)
500	587	551	495	11,5	15	30	12	8 (8)	4,4	(4,4)
630	738	698	626	14	11,25	22,5	16	8 (8)	6,8	(6,8)
710	815	775	703	14	11,25	22,5	16	8 (8)	7,6	(7,6)
800	901	861	789	14	7,5	15	24	8 (8)	8,4	(8,4)
900	998	958	886	14	7,5	15	24	8 (8)	9,3	(9,3)
1000	1107	1067	995	14	7,5	15	24	8 (8)	10,4	(10,4)
1120	1250	1200	1118	18	5,63	11,25	32	10 (8)	17,3	(13,9)
1250	1387	1337	1255	18	5,63	11,25	32	10 (8)	19,4	(15,5)
1400	1541	1491	1409	18	5,63	11,25	32	10 (8)	21,7	(17,4)

- ⇒ Отверстия равномерно распределены по окружности.
- ⇒ Размерные данные с допуском ± 1 %; вес с допуском ± 3%

Котел водогрейный LaggarTT UL

3

Описание

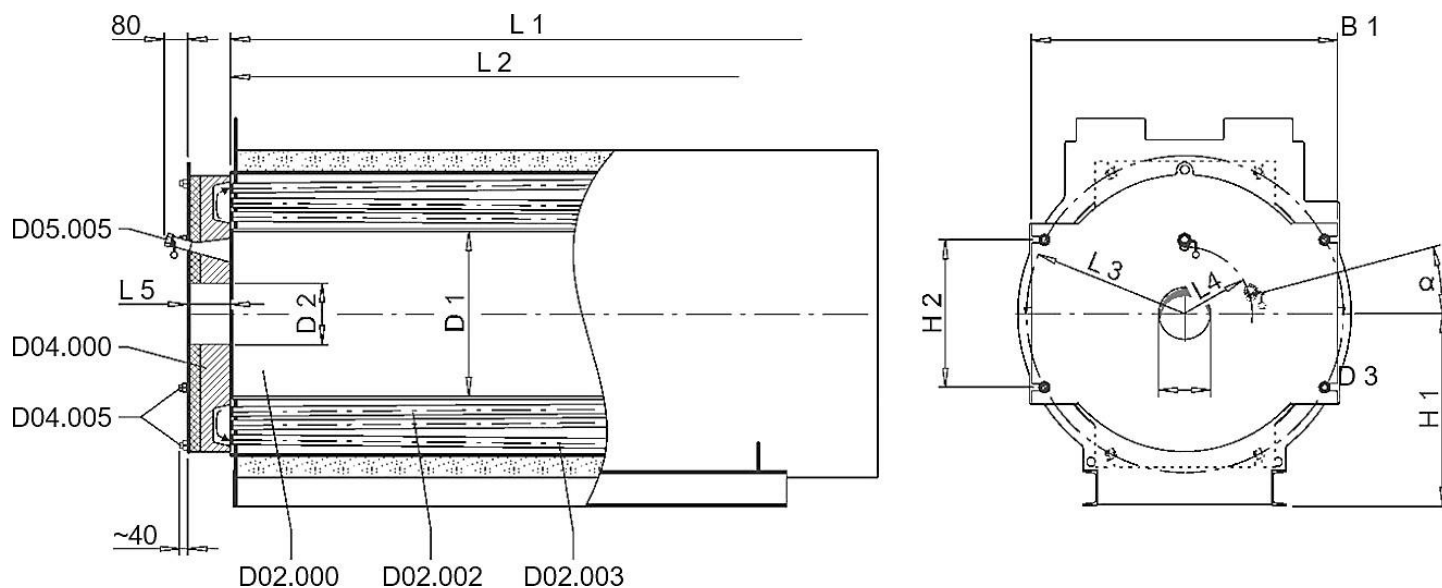
Характеристики

Размеры

Требования
к воде

Параметры
дымовых газов

Размеры топочной камеры и монтажные границы горелки водогрейного котла UL



D02.000 Жаровая труба

D02.002 Пучок дымогарных
труб 2-го хода

D02.003 Пучок дымогарных
труб 3-го хода

D04.000 Дверца поворотной
камеры

D04.005 Резьбовое
соединение

D05.005 Смотровое отверстие

Тип водогрейного котла UL	Размеры топочной камеры			Размеры отверстия под горелочное устройство		
	L1 ¹⁾ [mm]	L2 ²⁾ [mm]	∅ D1 [mm]	L5 [mm]	D2 ³⁾ [mm]	D3 ⁴⁾ [mm]
UL 2500 ⁶⁾	3290	2993	780	190	400	370
UL 3000 ⁶⁾	3340	3022	850	190	400	400
UL 3500 ⁶⁾	3715	3397	905	190	490	465
UL 4000 ⁶⁾	4169	3833	936	257	490	465
UL 5000 ⁶⁾	4293	3938	1016	257	490	465
UL 6500 ⁶⁾	4688	4305	1096	257	530	530
UL 8000	4712	4300	1182	257	см. ⁵⁾	см. ⁵⁾
UL 9000	5136	4725	1272	257	см. ⁵⁾	см. ⁵⁾
UL 11000	5604	5177	1347	259	см. ⁵⁾	см. ⁵⁾
UL 13000	5658	5200	1457	259	см. ⁵⁾	см. ⁵⁾
UL 15000	6392	5900	1534	259	см. ⁵⁾	см. ⁵⁾
UL 16000	7128	6615	1614	294	см. ⁵⁾	см. ⁵⁾
UL 19000	7586	7035	1710	294	см. ⁵⁾	см. ⁵⁾

Размеры топочной камеры и монтажные границы горелки водогрейного котла UL

Тип водогрейного котла UL	Макс. момент двери от горелки [Nm]	Монтажная граница горелки					
		L3 [mm]	L4 [mm]	B1 [mm]	H1 [mm]	H2 [mm]	α [°]
UL 2500	3600	775	350	1450	925	720	90
UL 3000	3800	835	385	1550	975	785	90
UL 3500	5500	860	412	1600	1000	815	90
UL 4000	6000	900	430	1700	1050	795	15
UL 5000	8200	960	470	1800	1100	855	15
UL 6500	16500	1075	510	2000	1200	975	15
UL 8000	16500	1165	560	2150	1275	1065	15
UL 9000	16500	1250	600	2300	1350	1150	15
UL 11000	17500	1340	640	2450	1425	1250	15
UL 13000	17500	1425	695	2600	1500	1330	см. ⁵⁾
UL 15000	17500	1540	735	2800	1600	1450	см. ⁵⁾
UL 16000	17500	1715	775	3100	1750	1630	см. ⁵⁾
UL 19000	17500	1830	825	3300	1850	1745	см. ⁵⁾

⇒ Указание и данные по монтажу горелки см. Техническую информацию T1030;

⇒ Размерные данные с допуском $\pm 1\%$.

¹⁾ L1 – длина жаровой трубы, включая поворотную камеру;

²⁾ L2 – длина жаровой трубы;

³⁾ D2 – диаметр футеровки. Зазор между корпусом горелочного устройства и футеровки должен быть заполнен негорючим изолирующим материалом. Пожалуйста, соблюдайте указания инструкции на горелочное устройство;

⁴⁾ D3 – диаметр отверстия под горелочное устройство в двери котла;

⁵⁾ Размер зависит от типа горелки;

⁶⁾ Без смотрового отверстия D05.005.

Котел водогрейный LaggarTT UL

Описание

Характеристики

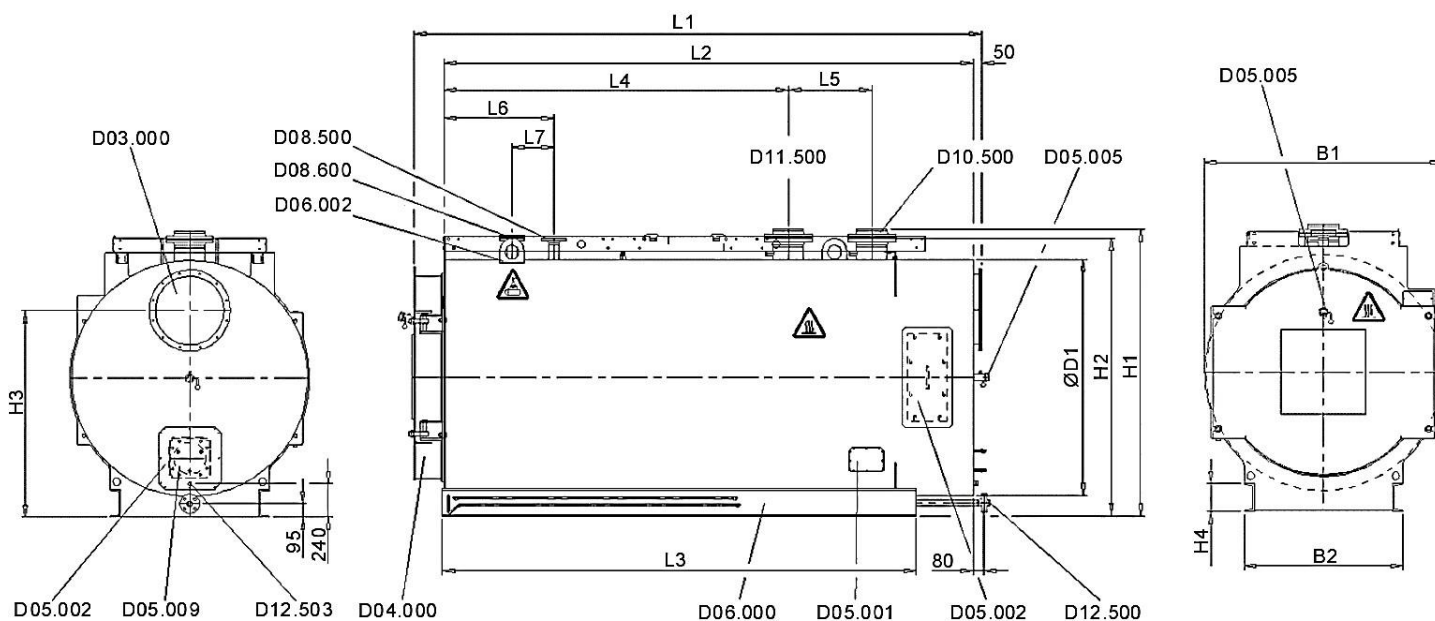
Размеры

Требования
к воде

Параметры
дымовых газов

3

Отдельные размеры водогрейного котла UL



D03.00	Соединительный патрубок уходящих газов	D06.002	Подъемная проушина
D04.000	Фронтальная дверца котла ⁴⁾	D08.500	Подключение аварийной линии 1
D05.001	Ревизионное отверстие со стороны воды	D08.600	Подключение аварийной линии 2
D05.002	Ревизионное отверстие со стороны уходящих газов	D10.500	Подключение прямой линии
D05.005	Смотровой глазок	D11.500	Подключение обратной линии
D05.009	Взрывной клапан (опция)	D12.500	Подключение дренажа воды
D06.000	Опорная рама	D12.503	Подключение дренажа уходящих газов

Пояснение обозначений:



Подъемные приспособления присоединять только в указанных местах



Горячая поверхность (напр., не изолированная арматура)

Котел водогрейный LaggarTT UL

3

Описание

Характеристики

Размеры

Требования
к воде

Параметры
дымовых газов

Отдельные размеры водогрейного котла UL

Тип водогрейного котла UL	Номинальная мощность кВт	Размеры				Отгрузочный вес [kg]	Объем воды [l]	Максимальный вес [kg]
		L1 [mm]	L2 [mm]	B1 [mm]	H1 ⁵⁾ [mm]			
UL 2500	2500	3815	3560	1574	1930	4600	2030	6650
UL 3000	3000	3870	3610	1674	2030	5030	2380	7440
UL 3500	3500	4235	3980	1724	2080	6120	2700	8860
UL 4000	4000	4750	4430	1824	2180	7750	3500	11290
UL 5000	5000	4890	4570	1924	2280	8730	3980	12750
UL 6500	6500	5300	4980	2124	2480	10200	5740	15980
UL 8000	8000	5320	5000	2274	2630	12830	6560	19430
UL 9000	9000	5750	5430	2424	2790	15070	8340	23470
UL 11000	11000	6225	5900	2574	2940	19350	10370	29780
UL 13000	13000	6315	5990	2724	3090	21100	11830	33000
UL 15000	15000	7050	6725	2924	3300	25970	15850	41670
UL 16000	16000	7845	7485	3224	3600	34470	23130	57690
UL 19000	19000	8315	7955	3424	3800	39950	28310	68350

Тип водогрейного котла UL	D03.000 ¹⁾			Ø D1 [mm]	Длина штуцера					Опорная рама		
	H3 [mm]	DN [mm]	PN [бар]		H2 [mm]	L4 [mm]	L5 [mm]	L6 [mm]	L7 [mm]	L3 [mm]	B2 [mm]	H4 U-профиль
UL 2500	1350	400	0,1	1550	1850	2320	550	650	300	3210	1130	160
UL 3000	1415	400	0,1	1650	1950	2290	600	650	300	3210	1130	160
UL 3500	1490	500	0,1	1700	2000	2650	600	800	300	3610	1150	200
UL 4000	1500	500	0,1	1800	2100	3050	600	650	300	4120	1260	220
UL 5000	1600	630	0,1	1900	2200	2950	800	750	400	4120	1510	220
UL 6500	1750	630	0,1	2100	2400	3330	800	1000	400	4480	1510	220
UL 8000	1850	710	0,1	2250	2550	3100	1000	1100	500	4480	1520	270
UL 9000	2000	710	0,1	2400	2700	3475	1000	1100	500	4875	1610	270
UL 11000	2100	800	0,1	2550	2850	3675	1200	1100	500	5295	1630	300
UL 13000	2200	1000	0,1	2700	3000	3100	1800	1100	500	5320	1890	300
UL 15000	2440	1000	0,1	2900	3200	3780	1800	1100	500	6000	2010	330
UL 16000	2600	1000	0,1	3200	3500	4255	2000	1200	600	6705	2260	400
UL 19000	2820	1120	0,1	3400	3700	4675	2000	1200	600	7125	2260	400

Котел водогрейный LaggarTT UL

3

Описание

Характеристики

Размеры

Требования
к воде

Параметры
дымовых газов

Отдельные размеры водогрейного котла UL

Тип водогрейного котла UL	D08.500 / D08.600 ²⁾		D10.500 ²⁾		D11.500 ²⁾		D12.500 ²⁾		D12.503 ³⁾	
	DN [мм]	PN [бар]	DN [мм]	PN [мм]	DN [мм]	PN [мм]	DN [мм]	PN [мм]	L3 [мм]	B2 [мм]
UL 2500	50	16	150	16	150	16	32	40	3/4"	0,1
UL 3000	65	16	150	16	150	16	32	40	3/4"	0,1
UL 3500	65	16	150	16	150	16	32	40	3/4"	0,1
UL 4000	65	16	200	16	200	16	32	40	3/4"	0,1
UL 5000	80	40	200	16	200	16	32	40	3/4"	0,1
UL 6500	80	40	250	16	250	16	50	40	3/4"	0,1
UL 8000	100	16	250	16	250	16	50	40	3/4"	0,1
UL 9000	100	16	250	16	250	16	50	40	3/4"	0,1
UL 11000	125	16	300	16	300	16	50	40	3/4"	0,1
UL 13000	125	16	300	16	300	16	50	40	3/4"	0,1
UL 15000	150	16	350	16	350	16	50	40	3/4"	0,1
UL 16000	150	16	350	16	350	16	50	40	3/4"	0,1
UL 19000	150	16	350	16	350	16	50	40	3/4"	0,1

- Требования к помещениям для установки котлов см. техническую информацию раздела T1024;
- Размеры с допуском $\pm 1\%$; транспортировочный и эксплуатационный вес погрешность $\pm 4\%$;
- Высота котельной зависит от оснастки установки. Проход в свету над обслуживающей площадкой должен составлять не менее 2 м;
- Толщина стандартной изоляции составляет 100 мм
- Размеры монтажного отверстия;

Высота монтажного отверстия: минимальная прибавка 100 мм к размеру H1 или H2 (установленная / не установленная арматура);

Монтажная ширина: минимальная прибавка 200 мм к размеру B1.

- ¹⁾ Номинальный диаметр фланцев дымовых газов по стандарту DIN 24154, часть 4;
- ²⁾ Номинальный диаметр для фланцев по ГОСТ 33259 или DIN 2633/2634/2635, EN 1092-1/-2 / DN65 PN16 с 4 отверстиями;
- ³⁾ Трубная резьба в соответствии с ГОСТ 6357-81, DIN 2999 / EN10241;
- ⁴⁾ Петли двери котла по умолчанию расположены слева;
- ⁵⁾ Наибольшим размером являются вершины патрубков, подъемные проушины или петли двери котла.

Котел водогрейный LaggarTT UL

3

Описание

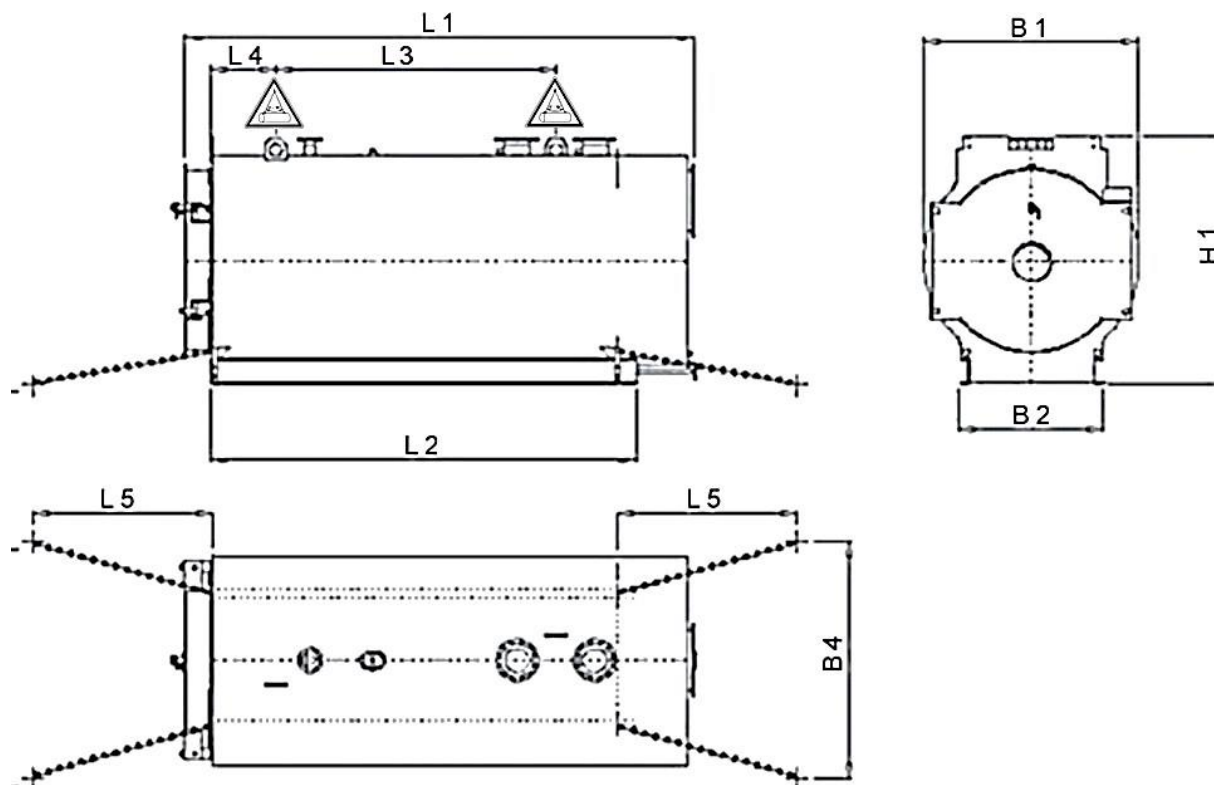
Характеристики

Размеры

Требования
к воде

Параметры
дымовых газов

Транспортировочные размеры водогрейного котла UL



Пояснение символов:

..... Средства крепления

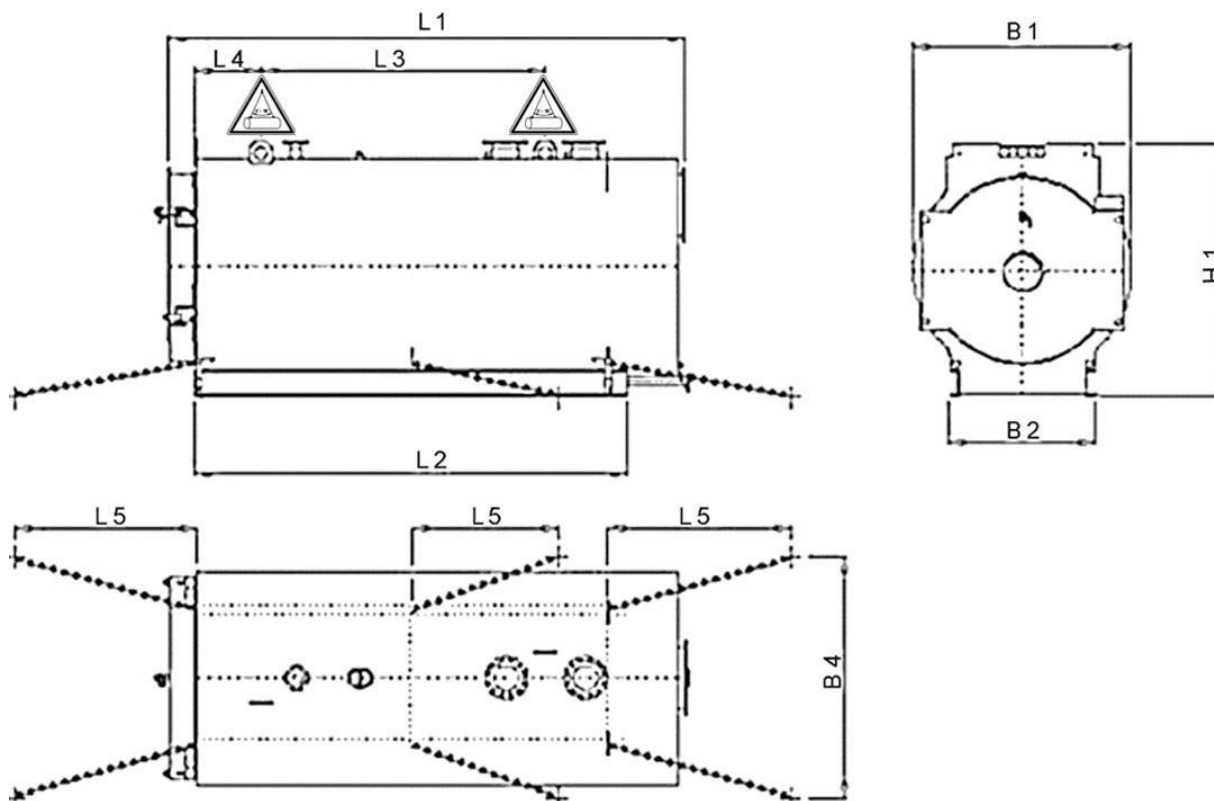


Подъемные приспособления
присоединять только в данных
местах

Тип водогрейного котла UL	Габаритные размеры					Размеры опорной рамы		
	L1 [mm]	L3 [mm]	L4 [mm]	B1 [mm]	H1 ¹⁾ [mm]	Тип U-профиль	L2 [mm]	B2 [mm]
UL 2500	3815	2290	350	1574	1940	160	3210	1130
UL 3000	3870	2290	350	1674	2040	160	3210	1130
UL 3500	4235	2480	500	1724	2090	200	3610	1150
UL 4000	4750	3030	350	1824	2190	220	4120	1260

Тип водогрейного котла UL	Транспортировочные размеры		Заданное место крепления	
	Д x Ш x В [mm]	Отгрузочный вес [kg]	L5 [mm]	B4 [mm]
UL 2500	4000 x 1600 x 1900	4600	≥ 1000	≥ 1130
UL 3000	4100 x 1700 x 2000	5030	≥ 1000	≥ 1130
UL 3500	4400 x 1800 x 2100	6120	≥ 1000	≥ 1150
UL 4000	4900 x 1900 x 2200	7750	≥ 1000	≥ 1260

Транспортировочные размеры водогрейного котла UL



Пояснение символов:

..... Средства крепления

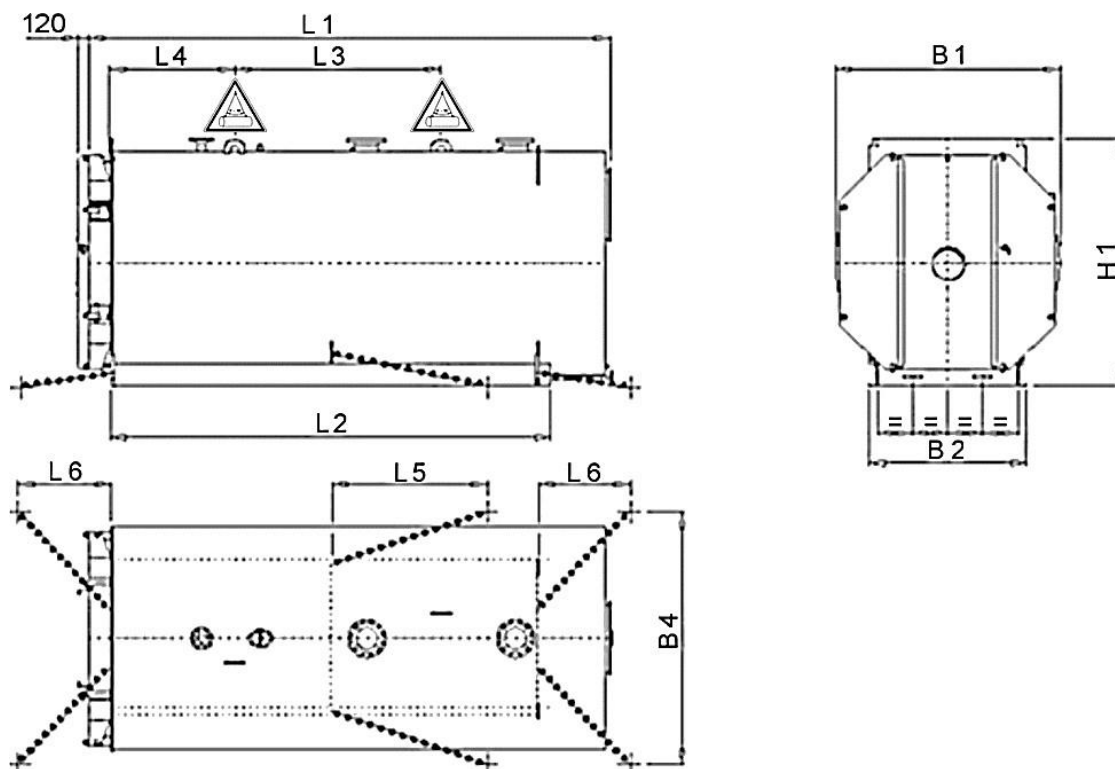


Подъемные приспособления присоединять только в данных местах

Тип водогрейного котла UL	Габаритные размеры					Размеры опорной рамы		
	L1 [mm]	L3 [mm]	L4 [mm]	B1 [mm]	H1 ¹⁾ [mm]	Тип U-профиль	L2 [mm]	B2 [mm]
UL 5000	4890	3030	350	1924	2300	220	4120	1510
UL 6500	5300	3050	600	2124	2500	220	4480	1510
UL 8000	5320	3050	600	2274	2650	270	4480	1520
UL 9000	5750	3425	600	2424	2810	270	4875	1610
UL 11000	6225	2845	1430	2574	2960	300	5295	1630

Тип водогрейного котла UL	Транспортировочные размеры		Заданное место крепления	
	Д x Ш x В [mm]	Отгрузочный вес [kg]	L5 [mm]	B4 [mm]
UL 5000	5100 x 2000 x 2300	8730	≥ 1000	≥ 1510
UL 6500	5400 x 2200 x 2500	10200	≥ 1000	≥ 1510
UL 8000	5500 x 2300 x 2600	12830	≥ 1000	≥ 1520
UL 9000	5900 x 2500 x 2800	15070	≥ 1000	≥ 1610
UL 11000	6400 x 2600 x 3000	19350	≥ 1000	≥ 1630

Транспортировочные размеры водогрейного котла UL



Пояснение символов:

•••• Средства крепления



Подъемные приспособления присоединять только в данных местах

Тип водогрейного котла UL	Габаритные размеры					Размеры опорной рамы		
	L1 [mm]	L3 [mm]	L4 [mm]	B1 [mm]	H1 ¹⁾ [mm]	Тип U-профиль	L2 [mm]	B2 [mm]
UL 13000	6315	2500	1500	2724	3110	300	5320	1890
UL 15000	7050	2900	1450	2924	3310	330	6000	2010
UL 16000	7845	3215	1550	3224	3620	400	6705	2260
UL 19000	8315	3435	1850	3424	3820	400	7125	2260

Тип водогрейного котла UL	Транспортировочные размеры		Заданное место крепления		
	Д x Ш x В [mm]	Отгрузочный вес [kg]	L5 [mm]	L6 [mm]	B4 [mm]
UL 13000	6500 x 2800 x 3100	21100	≥ 1000	≥ 1000	≥ 1890
UL 15000	7200 x 3000 x 3300	25970	≥ 1000	≥ 1000	≥ 2010
UL 16000	8000 x 3300 x 3600	34470	≥ 1000	≥ 1000	≥ 2260
UL 19000	8500 x 3500 x 3800	39950	≥ 1000	≥ 1000	≥ 2260

⇒ Данные о весе брутто уже учитывают максимальные допуски для толщины металлических листов, поэтому возможны отклонения в меньшую сторону;

⇒ Котел транспортируется на нескользящих матах (под ножками котла) с коэффициентом трения скольжения $\mu > 0,6$!

⇒ Опорная рама должна полностью лежать на погрузочной поверхности!

¹⁾ Высота до верхней кромки подъемной проушины.

Котел водогрейный LaggarTT UL

3

Описание

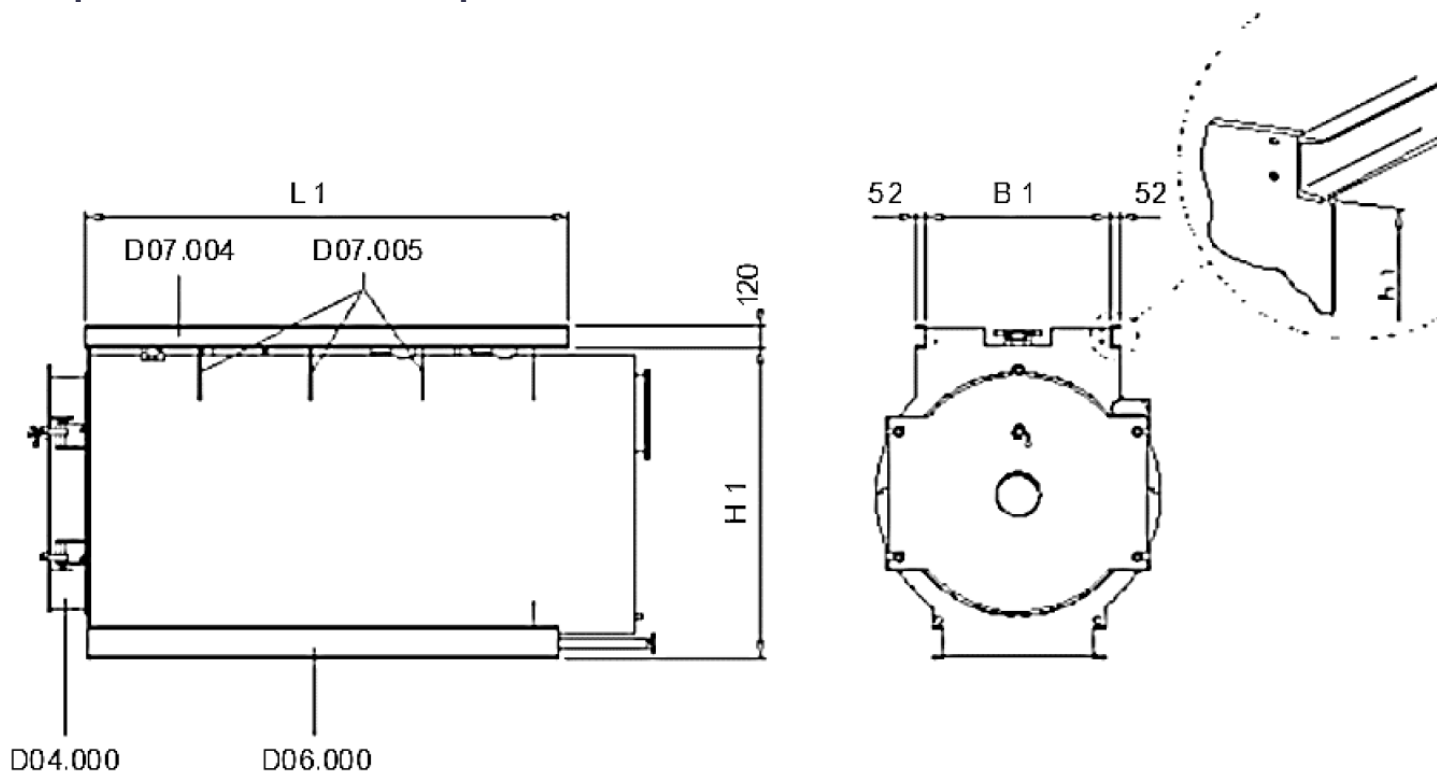
Характеристики

Размеры

Требования
к воде

Параметры
дымовых газов

Опорные элементы водогрейного котла UL



D04.000 Фронтальная дверь котла

D07.004 Опорная балка

D06.000 Опорная рама

D07.005 Опора площадки

Тип водогрейного котла UL	Номинальная мощность кВт	Размеры			Количество опор D07.005
		L1 [mm]	B1 [mm]	H1 [mm]	
UL 2500	2500	3550	1100	1755	0
UL 3000	3000	3550	1100	1855	0
UL 3500	3500	4000	1100	1905	0
UL 4000	4000	4400	1200	2005	0
UL 5000	5000	4400	1200	2105	0
UL 6500	6500	4900	1400	2305	1
UL 8000	8000	5000	1400	2455	1
UL 9000	9000	5200	1600	2605	1
UL 11000	11000	5850	1800	2755	1
UL 13000	13000	5600	1800	2905	1
UL 15000	15000	6700	1800	3105	1
UL 16000	16000	7000	2000	3405	3
UL 19000	19000	7450	2000	3605	3

⇒ Размеры с допуском $\pm 1\%$

⇒ Макс. загрузка площади: 2 кН/м²

Требования к качеству воды для заполнения и подпиточной воды ²⁾

Конструкция котла		Жаротрубно-дымогарный котел		
Водно-химический режим		с содержанием соли ¹⁾		с малым содержанием соли ¹⁾
Электропроводимость воды	мкС/см	> 100-1500	> 30-100	≤ 30
Столбец		1	2	3
Общие требования к воде		прозрачная, чистая, не содержащая нерастворимых веществ		
Параметр pH при 25 °C	-	8,5-10,5	8-10,5	8-10
Окиси и гидроокиси щелочноземельных металлов (общая жесткость)	ммоль/л	< 0,02		
	° dH (немецкие градусы)	< 0,1		
Кислород (O ₂) ³⁾	мг/л	< 0,1		
Железо	мг/л	< 0,2		
Медь	мг/л	< 0,1		
Масло/жир	мг/л	< 1		

¹⁾ Режим работы с малым содержанием соли рекомендуется:

- Для крупных трубопроводов, таких как трубопроводы промышленного и централизованного отопления;
- Для долгих периодов простоя, в том числе, частей отопительной сети;
- При сильно колеблющемся давлении и температуре;
- Для установок с деталями из различных материалов;
- Для режима эксплуатации без использования химических средств, связывающих кислород (при необходимости в соединении с вакуумной деаэрацией или деаэрацией избыточного давления).

²⁾ Вода для заполнения, как правило, представляет собой смесь подготовленной подпиточной воды и избыточной воды из циркуляции. Для режима работы с малым содержанием солей следует использовать хорошо подготовленную подпиточную воду с малым содержанием солей, а при необходимости и конденсат.

³⁾ Ориентировочные данные кислорода автоматически устанавливаются при кипячении в доливной емкости (деаэрация кипячением) и при прекращении подачи воздуха. Трубопровод для отвода пара и вредных газов должен быть открыт только при дополнительной подаче питательной воды, с запаздыванием на 30...60 мин.

Требования к качеству оборотной воды

Конструкция котла		Жаротрубно-дымогарный котел		
Водно-химический режим		с содержанием соли ¹⁾		с малым содержанием соли ¹⁾
Электропроводимость воды	мкС/см	> 100-1500	> 30-100	≤ 30
Столбец		1	2	3
Общие требования к воде		прозрачная, чистая, не содержащая нерастворимых веществ		
Параметр pH при 25 °C ²⁾	-	9,5-10,5	9-10,5	9-10
K _{S8,2} (параметр p)	ммоль/л	< 0,5-5	< 0,1-0,5	-
Окиси и гидроокиси щелочноземельных металлов (общая жесткость)	ммоль/л	< 0,02		
	° dH (немецкие градусы)	< 0,1		
Кислород (O ₂) ³⁾	мг/л	< 0,2	< 0,05	< 0,1
Фосфат (PO ₄) ^{2) 3)}	мг/л	5-15	5-10	3-6
При применении средств, связывающих кислород ³⁾		-	-	-
Сульфит натрия (Na ₂ SO ₃)	мг/л	5-10	-	-

¹⁾ Режим работы с малым содержанием соли рекомендуется:

- Для крупных трубопроводов, таких как трубопроводы промышленного и централизованного отопления;
- Для долгих периодов простоя, в том числе, частей отопительной сети;
- При сильно колеблющемся давлении и температуре;
- Для установок с деталями из различных материалов;
- Для режима эксплуатации без использования химических средств, связывающих кислород (при необходимости в соединении с вакуумной деаэрацией или деаэрацией избыточного давления).

²⁾ Регулировка щёлочности (значение pH):

При солесодержащем режиме щёлочность, как правило, устанавливается сама при смешивании с водой для заполнения. Если этого не происходит, в первую очередь следует провести защелачивание твердыми щелочами (тринатрийфосфатом, при необходимости с добавлением гидроксида натрия).

При малосолевом режиме следует отрегулировать параметр pH тринатрийфосфатом или трикалийфосфатом. Применение раствора едкого натра или гидроксида натрия для регулировки щёлочности не допускается из-за опасности вызываемого щёлочью коррозионного растрескивания в зазорах нагретой трубы.

Следует избегать аммиака.

При наличии материалов из меди в сети подачи горячей воды оборотная вода не должна превышать параметр pH 9,5.

Указание: при дозировании аммиака следует избегать использования материалов, содержащих цветные металлы, на участках, соприкасающихся со средой!

³⁾ Как правило, в длительном режиме нагрева пограничные значения регулируются автоматически, и в таком случае использование средств, связывающих кислород, не обязательно. В противном случае имеется возможность воспользоваться физическими способами – см. пункт ¹⁾ –, а также химическими средствами.

Общеупотребительное химическое средство - сульфит натрия. Пленкообразующие амины не относятся к средствам, связывающим кислород. Способ применения и тип кислородосвязывающего средства следует определять, исходя из вида установки.

В сетевой воде с содержанием соли следует выдерживать избыток сульфита натрия 5...10 мг/л. В отопительных сетях может образоваться сульфид, оказывающий коррозирующее влияние на медь и медные сплавы. Содержание соли в воде повышается. Сульфит натрия не имеет токсиколого-гигиенических ограничений.

При использовании сетевой воды с малым содержанием соли следует выдерживать пограничные значения для фосфата, чтобы избежать коррозии под напряжением – концентрация не должна быть ниже минимального пограничного значения.

Применение, дозирующих средств и защитных химикатов/ингибиторов, не указанных выше, следует согласовывать с производителем.

Важно! при использовании средств, связывающих кислород, или других видов защитных химикатов действительными являются исключительно предписания по применению соответствующих производителей и поставщиков. Компания-производитель котлов не несет ответственности за повреждения котельных установок, причиной которых являются несогласованные химикаты, способы их применения, а также отсутствие защиты.

Добавление антифризов в котловую воду

В некоторых случаях в обратную воду добавляется антифриз, напр., на основе моноэтиленгликоля или пропиленгликоля, чтобы избежать замерзания воды зимой.

При использовании водно-гликолевых смесей обратите внимание на следующее:

- Необходимо выполнять указания изготовителя незамерзающей жидкости.
- Следует выполнять требования изготовителя котла к соотношению компонентов в смесях.
- При использовании незамерзающих жидкостей необходимо выполнять указания согласно паспорту безопасности ЕАЭС (например, токсичность).
- Использование оцинкованных линий в сети ГВС запрещено, так как цинк в незамерзающей жидкости может начать растворяться.
- Смеси незамерзающей жидкости с водой могут привести к увеличению образования шлама в соединении с посторонними примесями и/или с растворенными солями. В сети необходимо предусмотреть соответствующие отстойники.
- При расчёте компонентов установки (например, насосов) и системы трубопроводов следует учитывать, что удельная теплоёмкость незамерзающей жидкости меньше удельной теплоёмкости воды. Поэтому для обеспечения передачи необходимой тепловой мощности следует соответственно увеличить поток теплоносителя.
- Теплоноситель имеет большую вязкость и плотность чем вода. Поэтому необходимо учитывать более высокие потери давления потока в трубопроводах и других частях установки.
- В соединении с антифризами часто невозможно соблюдать пограничные значения электропроводимости. Поэтому в качестве воды для заполнения и подпиточной воды следует использовать полностью обессоленную воду с проводимостью < 10 мкС/см.

Котел водогрейный LaggarTT UL

3

Описание

Характеристики

Размеры

**Требования
к воде**

Параметры
дымовых газов

- Вследствие вызывающих коррозию свойств, более сильных, чем вызывающие коррозию свойства воды - водно-гликолевые соединения нельзя применять без добавления ингибиторов коррозии. Разумеется, ингибиторы коррозии должны содержаться уже в антифризе. Использование дополнительных дозирующих средств не допускается!
- Следует соблюдать минимальную концентрацию, указанной производителем антифриза, т.к. при уменьшении минимальной концентрации возникает опасность недостаточного ингибирования. Также следует соблюдать сроки замены антифриза, указанных производителем.

Важно! Добавление антифризов меняет физические качества оборотной воды. Воздействия на теплотехнику или выбор котла при необходимости проверяются изготовителем.

Точка росы дымовых газов

1.1 Точка росы водяного пара дымовых газов

Водяной пар дымового газа образуется из связанного в топливе водорода, влаги, содержащейся в топливе, и влажности воздуха. При охлаждении ненасыщенной смеси дымового газа и водяного пара (влажный дымовой газ) концентрация водяного пара до достижения определенной температуры остается постоянной. Ниже этой температуры (точка росы) часть водяного пара выделяется в виде конденсата. С увеличением избытка воздуха происходит разрежение водяного пара, температура точки росы понижается.

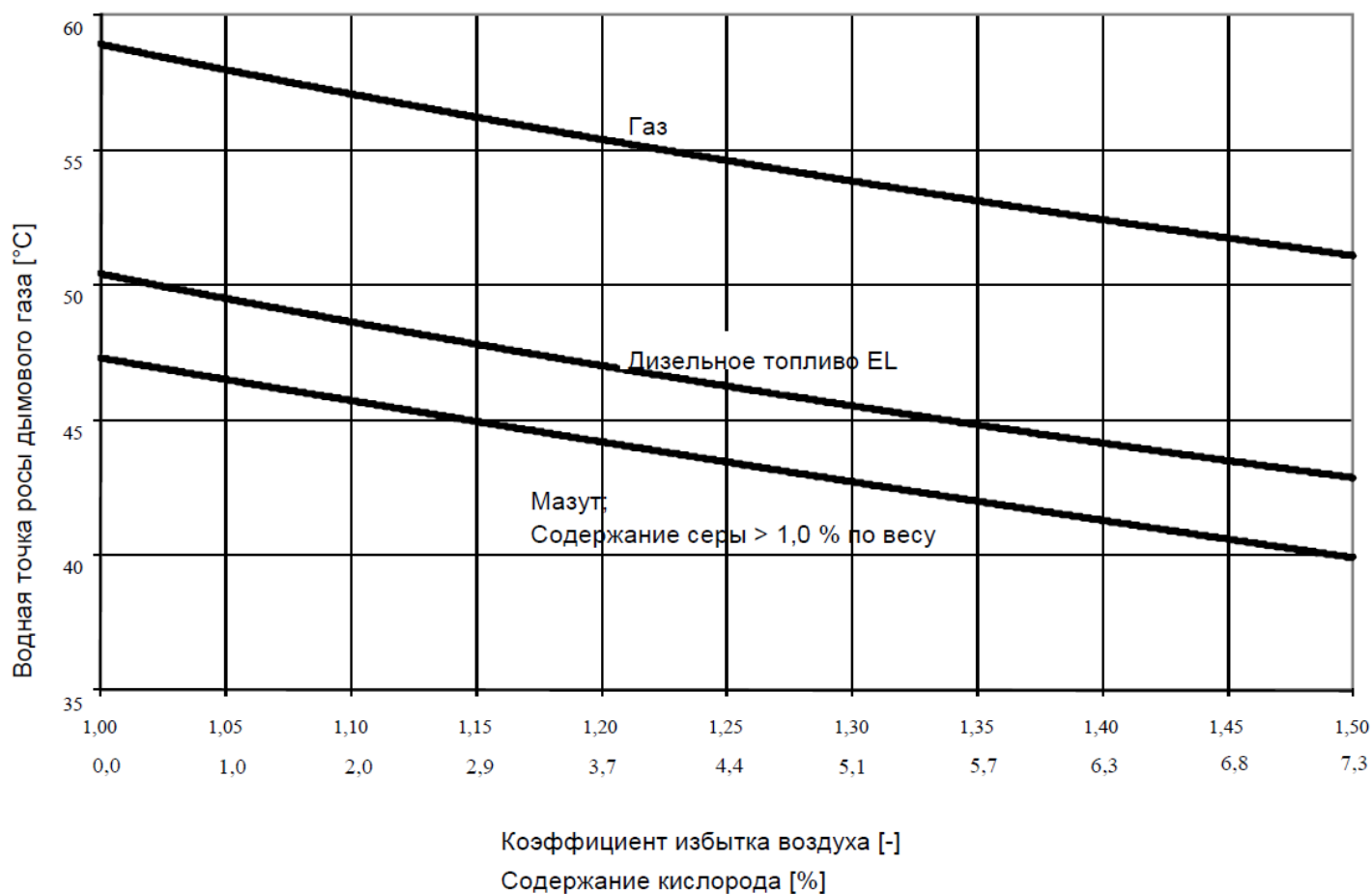


Диаграмма 1: точка росы водяного пара дымового газа при сгорании различных видов топлива (газ в соответствии со стандартом DVGW G260; дизельное топливо в соответствии с DIN 51603 часть 1; мазут в соответствии с DIN 51603 часть 5)

Точка росы дымовых газов

1.2 Кислотная точка росы дымовых газов

В дымовом газе содержатся вещества, которые растворяются в воде. Особенно опасны кислотообразователи, которые могут привести к коррозии поверхностей нагрева и дымоходов.

Температура кислотной точки росы определяется триоксидом серы SO_3 , двуокисью серы SO_2 и углекислым газом CO_2 , в сочетании с водой они образуют кислоты, а также соляной кислотой (HCl) и фтористоводородной кислотой (HF). Так как в природном газе H и L не содержатся кислотообразователи, то для этих видов топлива кислотные точки росы отсутствуют.

Для малосернистого дизельного топлива (максимальное содержание серы: 50 м. д.) кислотная точка росы вследствие низкого содержания серы в топливе приблизительно равна водной точке росы дизельного топлива EL (см. диаграмму 1).

Температура кислотной точки росы определяется прежде всего триоксидом серы SO_3 , из него и водяного пара состоит серная кислота H_2SO_4 . Триоксид серы в дымовом газе состоит в незначительной мере из окисления продуктов сгорания двуокиси серы SO_2 ; в основном он определяется содержанием серы в топливе и направлением горючих и дымовых газов. Кроме того, большую роль играет окислительно-восстановительный потенциал за счет избытка воздуха (усиливается образование SO_3 благодаря повышению избытка воздуха) и поглощающая способность летучей пыли и отложений (они действуют как катализаторы для

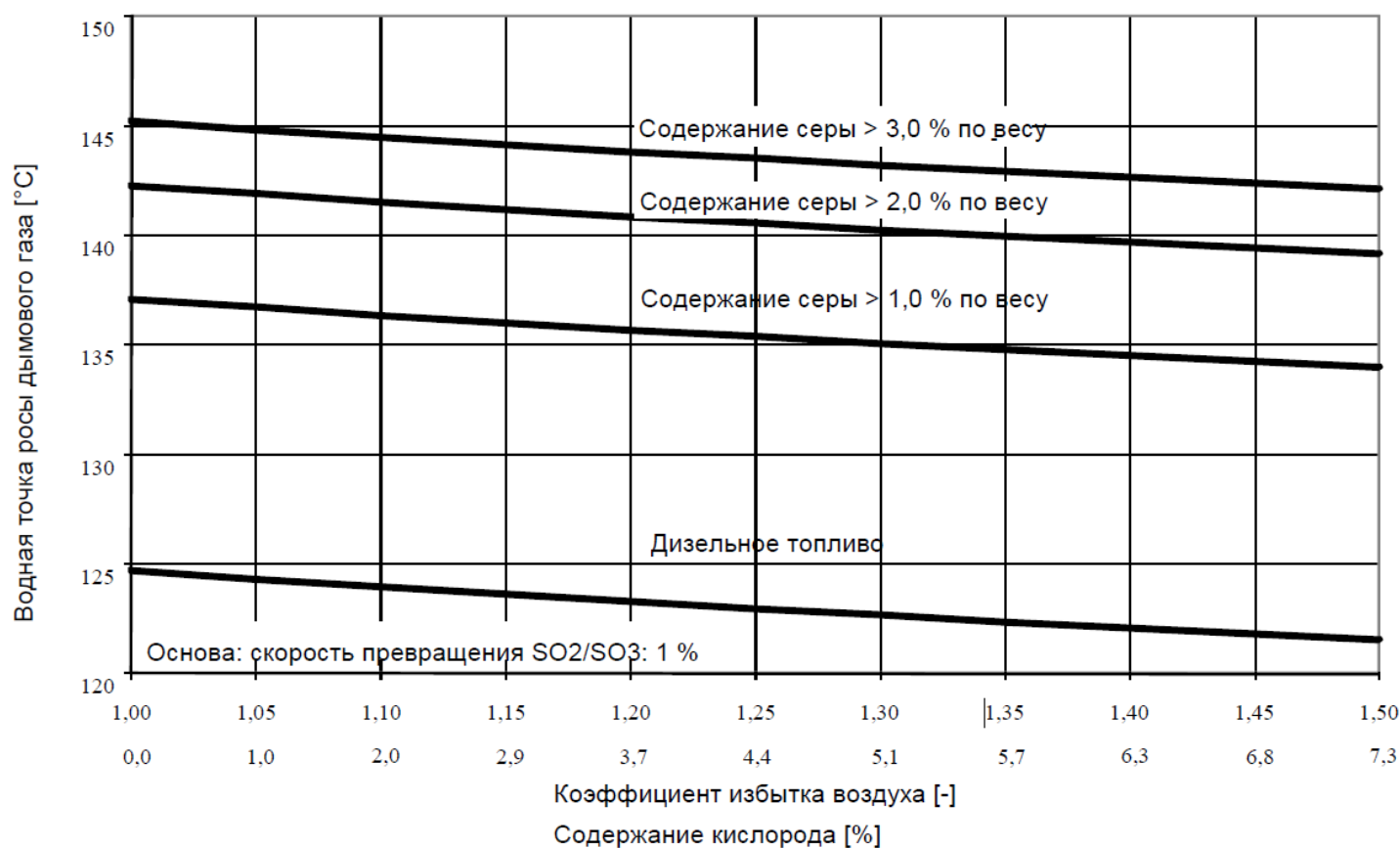


Диаграмма 2: кислотная точка росы дымового газа при сгорании различных видов топлива (дизельное топливо в соответствии с DIN 51603 часть 1; мазут с содержанием серы 1,0% по весу с соответствии с DIN 51603 часть 5; мазуты с высоким содержанием серы: кислотная точка росы на основании содержания серы)

Точка росы дымовых газов

2 Минимальная температура среды в зависимости от содержания серы в топливе

Следующие утверждения действительны для сгорания:

- газов в соответствии со стандартом DVGW G260
- дизельного топлива согласно DIN 51603, часть 1
- мазута в соответствии со стандартом DIN 51603 часть 5

На минимальные температуры рабочих сред оказывают влияние как величина точки росы водяных паров, так и величина точки росы кислот.

Из кривых точки росы водяного пара (наступление коррозии при превышении ниже нижнего показателя точки росы водяного пара) получаем следующие требования к минимальным температурам, имеющими общий характер:

- Температура обратного потока в котлах перегретой воды с одной жаровой трубой не ниже 50 °С, в котлах перегретой воды с двумя жаровыми трубами и котлах перегретой воды с одной жаровой трубой с 4-ой тягой не ниже 60 °С
- Температура прямого потока котла перегретой воды (высокого давления) минимум 70 °С
- Температура питательной воды для паровых котлов должна быть не менее 70 °С
- Температура воды на входе нелегированного теплообменника отработанных газов паровых котлов и котлов перегретой воды не ниже 60 °С

В видах топлива с содержанием серы больше 0,2 % по весу необходимо учитывать не только точку росы водяного пара, но и кислотную точку росы. Если температура стенок поверхностей нагрева опускается ниже кислотной точки росы, то частицы воды и серной кислоты H_2SO_4 , содержащиеся в дымовом газе в виде пара, конденсируют и увлажняют поверхности нагрева, что приводит к коррозии.

Поддержание указанных ниже минимальных температур сред позволит свести к минимуму коррозию поверхностей нагрева.

Точка росы дымовых газов

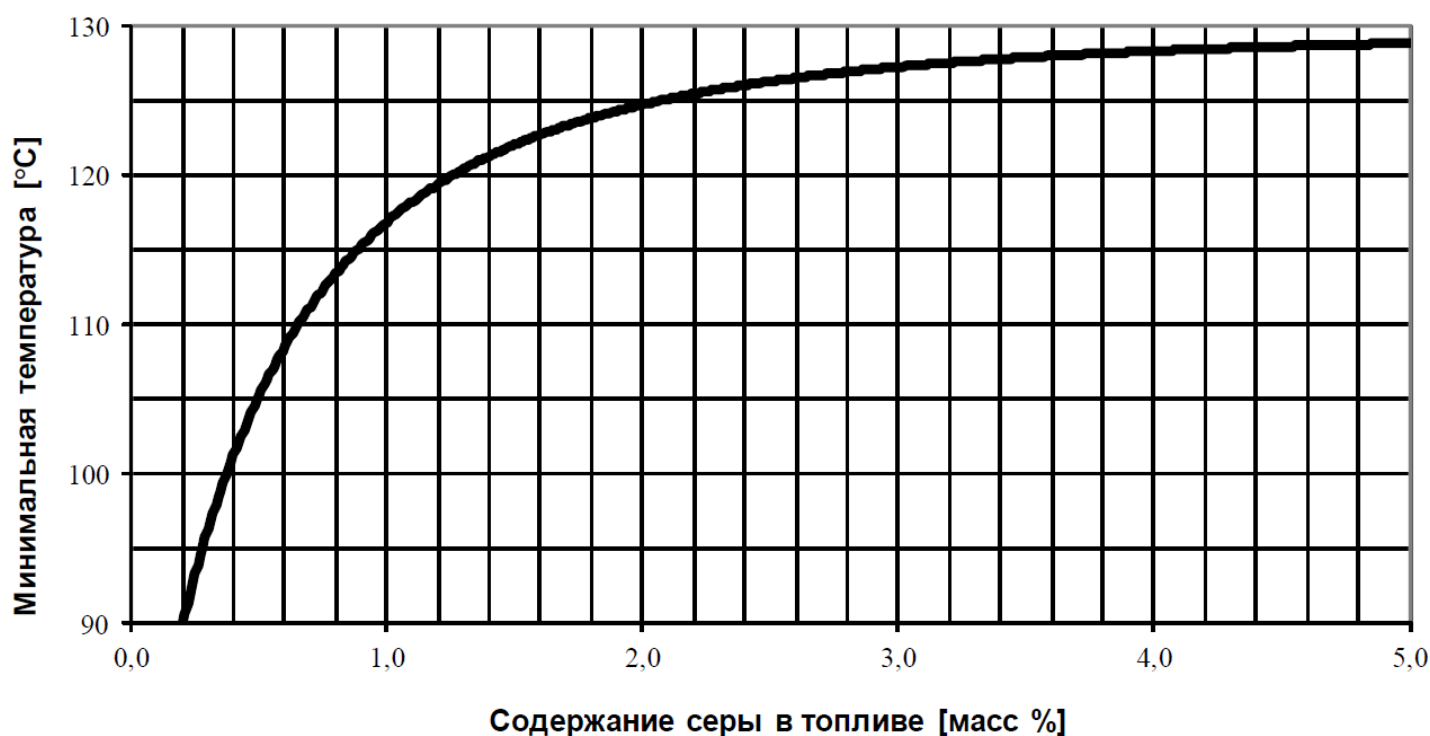


Диаграмма 3: минимальная температура среды в зависимости от содержания серы в топливе

Минимальные температуры, взятые из приведенной выше диаграммы, в зависимости от содержания серы (> 0,2 % по весу) в топливе являются минимальными требованиями для

- средней температуры рабочей среды в котлах перегретой воды с одной жаровой трубой, при этом средняя температура рабочей среды = (температура прямого потока + температура обратного потока)/2
- температуры обратного потока в котлах перегретой воды с одной жаровой трубой
- температуры рабочей среды в паровых котлах (см. T1001 (температура насыщенного пара))
- температура питательной воды паровых котлов высокого давления на входе в теплообменник отработанных газов
- температуры воды на входе в нелегированный теплообменник отработанных газов

Точка росы дымовых газов

3 Особенности при использовании других видов топлива

При отклонении от приведенной выше топливной нормы для газа необходимо учитывать следующее:

- газ должен быть сухим (при эксплуатационной температуре относительная влажность < 60 %)
- водная точка росы газа в соответствии со стандартом DIN DVGW G260, т. е. максимальная температура у поверхности земли при соответствующем давлении трубопровода
- газ не должен содержать загрязнения

Для специальных газов действуют дополнительные требования:

1. Сжигание биогаза/свалочного газа (свойства по DVGW G262, таблица 3):

- Доля серы и серных соединений в газе не более 1500 мг/м³ (примерно 0,1 процента объема)
- Доля хлора и хлорных соединений в газе не более 50 мг/м³
- Доля вора и фтористых соединений в газе не более 25 мг/м³

2. Сгорание газов, богатых водородом (согласно DVGW G260 — семейство газов 1):

- Температура обратного потока в котлах перегретой воды с одной жаровой трубой не ниже 60 °С, в котлах перегретой воды с одной жаровой трубой — не ниже 70 °С
- Температура прямого потока котла перегретой воды (высокого давления) минимум 75°С
- Температура воды на входе нелегированного теплообменника отработанных газов паровых котлов и котлов перегретой воды не ниже 70 °С

Указания:

- При неблагоприятном режиме эксплуатации (частое включение горелки, частые холодные запуски, колебания температур обратного потока) необходимо придерживаться более высокой минимальной температуры воды.
- Прочие составные части дымового газа, вызывающие коррозию, не учитываются.



Комплект поставки:

- 1) Котёл
- 2) Плита горелки глухая (для котлов мощностью 2500-6500 кВт)
- 3) Штанга
- 4) Щётка для чистки труб 2 хода
- 5) Щетка для чистки труб 3 хода
- 6) Комплект ответных фланцев с прокладками и крепежом
- 7) Техническая документация

Описание

- Поставляется с номинальной мощностью 2500, 3000, 3500, 4000, 5000, 6500, 7500, 9000, 11000, 12500, 14500, 16000, 19000 кВт.;
- Стальные водогрейные котлы на дизельном топливе или газе с трехходовым прохождением продуктов сгорания, с расположенными по кругу дополнительными поверхностями нагрева, в гладкотрубном исполнении;
- Котлы для получения горячей воды с температурой теплоносителя до 170°C и допустимым общим избыточным давлением 10 бар;
- Котлы поставляются в сборе - полностью готовыми к установке;
- Расположение дымогарных труб по кругу обеспечивает оптимальный режим прохождения дымовых газов. Дымогарные трубы не имеют внутренних турбулизаторов, создающих дополнительное сопротивление движению продуктов сгорания;
- Высококачественная минераловатная изоляция корпуса котла и применение огнеупорных материалов в передней дверце позволяют свести к минимуму потери тепла излучением;
- Допускается использование при низких температурах обратного потока от 50 °С;
- Хорошо сочетается с горелочными устройствами ведущих мировых производителей;
- Отсутствие ограничения по минимальной нагрузке горелки при наличии циркуляции воды через котел и поддержании температуры обратной линии;
- Фронтальная дверца котла полностью открывается. В зависимости от предпочтений заказчика петли могут быть расположены слева или справа. Благодаря полностью открываемой дверце котла имеется возможность выполнения полного технического обслуживания, чистки и ревизии;
- Опорная рама котла служит для равномерного распределения нагрузки и простой транспортировки оборудования;
- Срок службы 20 лет.

Котел водогрейный LaggarTT UM

3

Описание

Характеристики

Размеры

Требования
к воде

Параметры
дымовых газов

Технические характеристики для UM 2500 – 7500 кВт

Тип котла перегретой воды UM		UM 2500	UM 3000	UM 3500	UM 4000	UM 5000	UM 6500	UM 7500
Номинальная производительность	кВт	2500	3000	3500	4000	5000	6500	7500
Максимальная температура воды на выходе	°C	170 ¹⁾						
Давление срабатывания предохранительного клапана	бар	10,0						
Испытательное давление	бар	18,5						
Номинальная температура воды на выходе	°C	150						
Номинальная температура воды на входе	°C	125						
Максимально допустимый перепад температур подающей/обратной линии	К	50						
Минимально допустимая температура воды на входе в котел	°C	50						
Минимально допустимая температура воды на выходе из котла	°C	70						
Максимальное допустимое избыточное давление	бар	10,0						
Гидравлическое сопротивление котла	МПа (кгс/см ²)	0,00373 (0,0381)	0,00538 (0,0548)	0,00732 (0,0747)	0,00542 (0,0553)	0,00847 (0,0864)	0,00314 (0,0320)	0,00407 (0,0415)
Толщина изоляции	мм	100						
Максимально допустимое давление отработанных газов	мбар	0,0						
Минимально допустимое давление отработанных газов	мбар	-1,0						
Максимальный расход воды (при ΔT=25 °C)	м ³ /ч	90,9	109,1	127,3	145,4	181,8	236,3	272,7
Минимальный расход воды (при ΔT=25 °C)	м ³ /ч	5,5	5,5	5,5	9,7	9,7	15,1	15,1
Полный объем со стороны уходящих газов	м ³	2,81	3,28	3,97	4,96	5,90	7,73	9,55

Котел водогрейный LaggarTT UM

3

Описание

Характеристики

Размеры

Требования
к воде

Параметры
дымовых газов

Технические характеристики для UM 2500 – 7500 кВт

Тип котла перегретой воды UM		UM 2500	UM 3000	UM 3500	UM 4000	UM 5000	UM 6500	UM 7500
Номинальная производительность	кВт	2500	3000	3500	4000	5000	6500	7500
Характеристики основного топлива (природный газ L)								
Низшая теплота сгорания расчетного топлива	МДж/м ³ (ккал/м ³)	33,48 (8000)						
Общая тепловая нагрузка	кВт	2790	3354	3880	4437	5555	7268	8334
Эксплуатационный КПД по DIN 4702-8	%	94,8	94,7	95,1	95,1	95	94,7	95,0
Расчет теплотехнических показателей	согл. НТР (РФ) 1998г. Прямой и непрямой метод							
КПД при полной нагрузке	%	89,6	89,5	90,2	90,2	90	89,4	90
КПД при частичной нагрузке (50%)	%	92	91,9	92,3	92,3	92,2	91,9	92,2
Расход топлива	м ³ /ч	300	361	418	478	598	783	897
Объемный поток влажного дымового газа при н.у.	нм ³ /ч	3288	3952	4573	5228	6546	8565	9821
Массовый поток влажного дымового газа	кг/ч	4072	4895	5663	6475	8107	10607	12163
Потери тепла с продуктами сгорания	%	9,9	10,0	9,3	9,3	9,5	10,1	9,5
Температура отработанных газов при полной нагрузке	°С	239	242	226	226	230	242	230
Температура отработанных газов при частичной нагрузке (50%)	°С	187	190	179	179	182	190	182
Сопротивление в котле со стороны уходящих газов (Высота установки (от геодезической линии), макс.:500 м)	мбар	9,2	12,2	13,0	11,6	14,0	13,5	12,1
Объемное содержание СО ₂ в дымовом газе	%	8,58						

Технические характеристики для UM 2500 – 7500 кВт

Тип котла перегретой воды UM		UM 2500	UM 3000	UM 3500	UM 4000	UM 5000	UM 6500	UM 7500
Номинальная производительность	кВт	2500	3000	3500	4000	5000	6500	7500
Характеристики дизельного топлива								
Низшая теплота сгорания расчетного топлива	МДж/кг (ккал/кг)	42,8 (10225)						
Общая тепловая нагрузка	кВт	2772	3331	3855	4408	5518	7217	8278
Эксплуатационный КПД по DIN 4702-8	%	95,2	95,1	95,5	95,5	95,4	95,1	95,4
Расчет теплотехнических показателей	согл. НТР (РФ) 1998г. Прямой и непрямой метод							
КПД при полной нагрузке	%	90,2	90,1	90,8	90,8	90,6	90,1	90,6
КПД при частичной нагрузке (50%)	%	92,5	92,4	92,8	92,8	92,7	92,4	92,7
Расход топлива	кг/ч	233	280	324	370	463	606	695
Объемный поток влажного дымового газа при н.у.	нм ³ /ч	3067	3686	4266	4877	6106	7987	9161
Массовый поток влажного дымового газа	кг/ч	3960	4759	5508	6298	7885	10313	11830
Потери тепла с продуктами сгорания	%	9,3	9,4	8,7	8,7	8,9	9,4	8,9
Температура отработанных газов при полной нагрузке	°С	238	241	225	226	229	241	229
Температура отработанных газов при частичной нагрузке (50%)	°С	187	189	179	179	181	189	181
Сопротивление в котле со стороны уходящих газов (Высота установки (от геодезической линии), макс.:500 м)	мбар	8,4	11,1	11,9	10,6	12,8	12,4	11,1
Объемное содержание CO ₂ в дымовом газе	%	12,19						

Котел водогрейный LaggarTT UM

3

Описание

Характеристики

Размеры

Требования
к воде

Параметры
дымовых газов

Технические характеристики для UM 9000 – 19000 кВт

Тип котла перегретой воды UM		UM 9000	UM 11000	UM 12500	UM 14500	UM 16000	UM 19000
Номинальная производительность	кВт	9000	11000	12500	14500	16000	19000
Максимальная температура воды на выходе из котла	°C	170 ¹⁾					
Давление срабатывания предохранительного клапана	бар	10,0					
Испытательное давление	бар	18,5					
Номинальная температура воды на выходе	°C	150					
Номинальная температура воды на входе	°C	125					
Максимально допустимый перепад температур подающей/обратной линии	К	50					
Минимально допустимая температура воды на входе в котел	°C	50					
Минимально допустимая температура воды на выходе из котла	°C	70					
Максимальное допустимое избыточное давление	бар	10,0					
Гидравлическое сопротивление котла	МПа (кгс/см ²)	0,00602 (0,0614)	0,00417 (0,0426)	0,00539 (0,0550)	0,00379 (0,0387)	0,00462 (0,0471)	0,00651 (0,0664)
Толщина изоляции	мм	100					
Максимально допустимое давление отработанных газов	мбар	0,0					
Минимально допустимое давление отработанных газов	мбар	-1,0					
Максимальный расход воды (при ΔT=25 °C)	м ³ /ч	327,2	399,9	454,5	527,2	581,8	690,8
Минимальный расход воды (при ΔT=25 °C)	м ³ /ч	15,1	21,8	21,8	29,7	29,7	29,7
Полный объем со стороны уходящих газов	м ³	11,34	14,05	16,22	21,60	26,58	32,63

Котел водогрейный LaggarTT UM

3

Описание

Характеристики

Размеры

Требования
к воде

Параметры
дымовых газов

Технические характеристики для UM 9000 – 19000 кВт

Тип котла перегретой воды UM		UM 9000	UM 11000	UM 12500	UM 14500	UM 16000	UM 19000
Номинальная производительность	кВт	9000	11000	12500	14500	16000	19000
Характеристики основного топлива (природный газ L)							
Низшая теплота сгорания расчетного топлива	МДж/м ³ (ккал/м ³)	33,48 (8000)					
Общая тепловая нагрузка	кВт	9986	12213	13837	16063	17551	20950
Эксплуатационный КПД по DIN 4702-8	%	95,1	95,0	95,2	95,2	95,7	95,4
Расчет теплотехнических показателей	согл. НТР (РФ) 1998г. Прямой и непрямой метод						
КПД при полной нагрузке	%	90,1	90,1	90,3	90,3	91,2	90,7
КПД при частичной нагрузке (50%)	%	92,3	92,2	92,4	92,4	93	92,7
Расход топлива	м ³ /ч	1075	1315	1490	1730	1890	2256
Объемный поток влажного дымового газа при н.у.	нм ³ /ч	11767	14391	16306	18929	20683	24689
Массовый поток влажного дымового газа	кг/ч	14573	17823	20194	23442	25615	30576
Потери тепла с продуктами сгорания	%	9,4	9,4	9,2	9,2	8,3	8,8
Температура отработанных газов при полной нагрузке	°С	227	228	223	224	205	215
Температура отработанных газов при частичной нагрузке (50%)	°С	181	182	178	178	165	171
Соппротивление в котле со стороны уходящих газов (Высота установки (от геодезической линии), макс.:500 м)	мбар	14,5	15,3	17,8	15,4	13,0	13,0
Объемное содержание СО ₂ в дымовом газе	%	8,58					

Котел водогрейный LaggarTT UM

3

Описание

Характеристики

Размеры

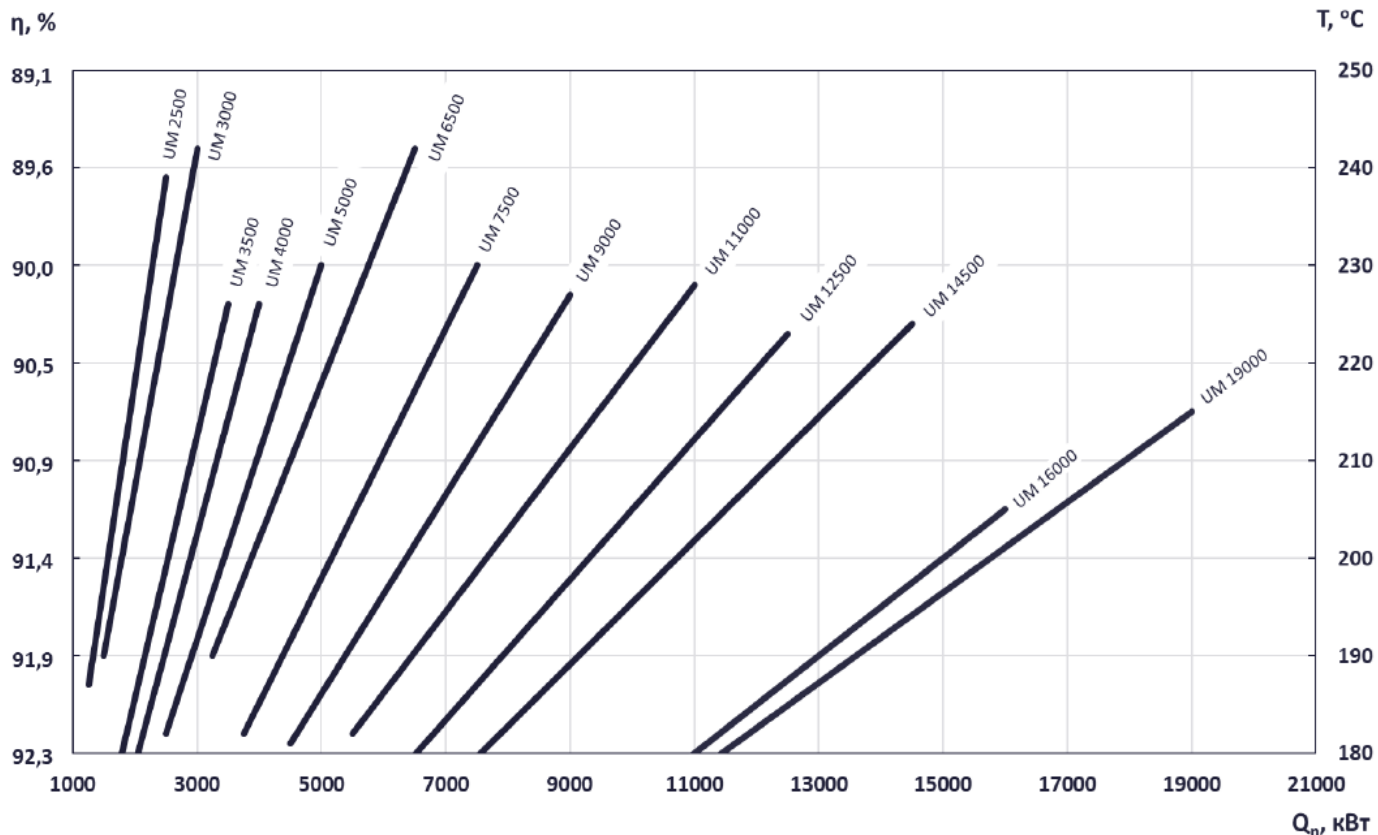
Требования
к воде

Параметры
дымовых газов

Технические характеристики для UM 9000 – 19000 кВт

Тип котла перегретой воды UM		UM 9000	UM 11000	UM 12500	UM 14500	UM 16000	UM 19000
Номинальная производительность	кВт	9000	11000	12500	14500	16000	19000
Характеристики дизельного топлива							
Низшая теплота сгорания расчетного топлива	МДж/кг (ккал/кг)	42,8 (10225)					
Общая тепловая нагрузка	кВт	9920	11916	13736	15957	17446	20819
Эксплуатационный КПД по DIN 4702-8	%	95,4	95,4	95,5	95,5	96,0	95,7
Расчет теплотехнических показателей	согл. НТР (РФ) 1998г. Прямой и непрямой метод						
КПД при полной нагрузке	%	90,7	91,0	90,9	90,9	91,7	91,3
КПД при частичной нагрузке (50%)	%	92,8	92,7	92,9	92,9	93,5	93,2
Расход топлива	кг/ч	833	1000	1153	1339	1464	1747
Объемный поток влажного дымового газа при н.у.	нм ³ /ч	10977	13185	15201	17659	19306	23038
Массовый поток влажного дымового газа	кг/ч	14174	17026	19629	22802	24930	29749
Потери тепла с продуктами сгорания	%	8,8	8,5	8,6	8,6	7,8	8,2
Температура отработанных газов при полной нагрузке	°С	227	221	222	223	204	214
Температура отработанных газов при частичной нагрузке (50%)	°С	180	181	177	177	164	170
Сопротивление в котле со стороны уходящих газов (Высота установки (от геодезической линии), макс.:500 м)	мбар	13,3	13,4	16,3	14,1	11,9	11,9
Объемное содержание CO ₂ в дымовом газе	%	12,19					

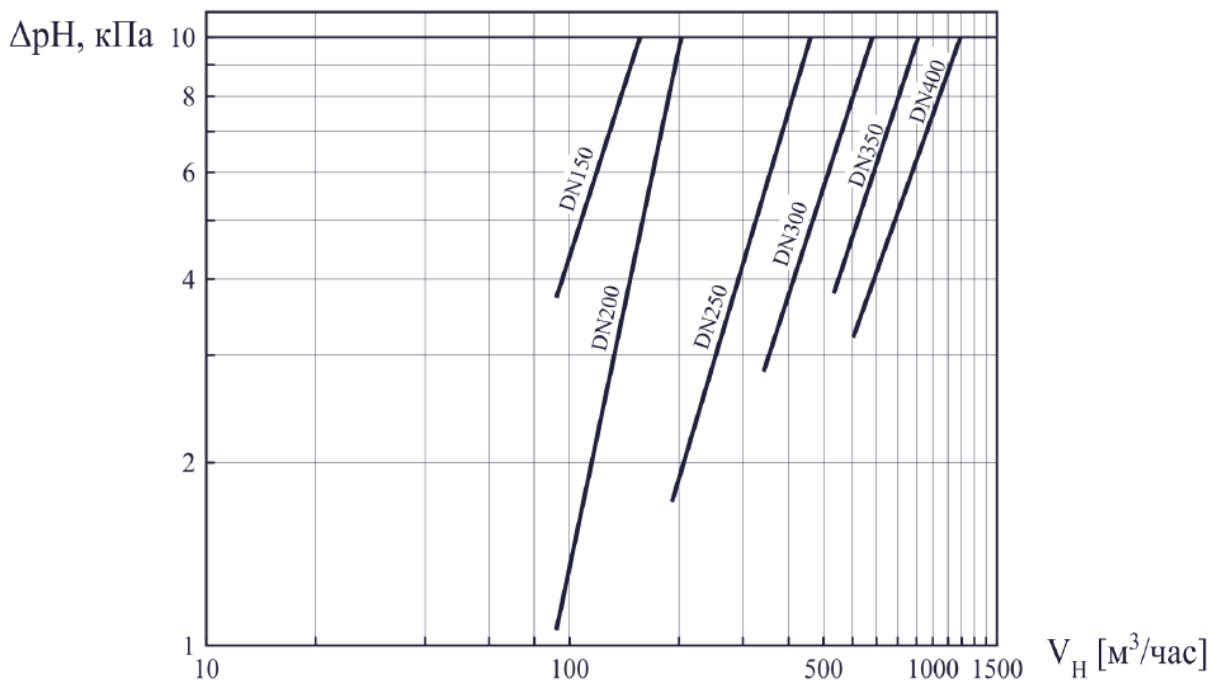
График КПД и температуры уходящих газов в зависимости от нагрузки



Температуры дымовых газов для котлов перегретой воды типа UM, в зависимости от нагрузки:

- η - Коэффициент полезного действия;
- T - Температура дымовых газов;
- Q_n - Номинальная тепловая мощность.

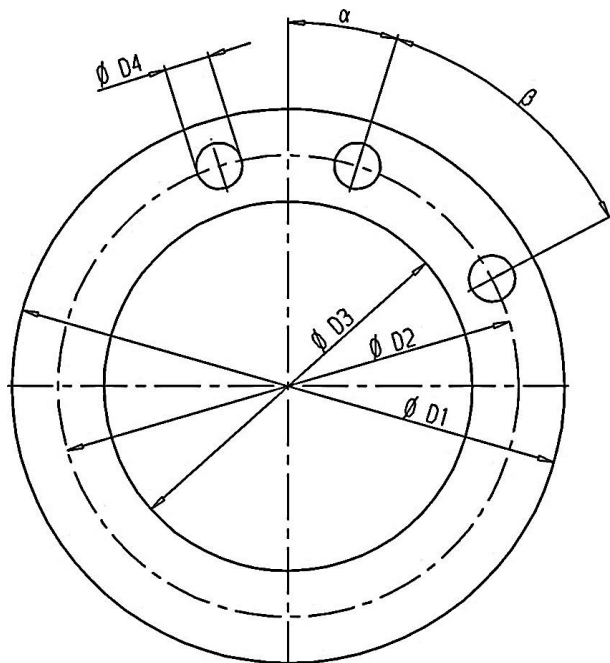
Гидравлическое сопротивление



Гидравлическое сопротивление котлов перегретой воды UM (условные проходы подающей и обратной линий):

- Δp_H - потеря давления в водяном контуре;
- V_n - объемный расход воды.

Фланец дымовых газов



Фланец дымовых газов	Габариты				α	β	N отверстий	Толщина стенки Сталь (нерж.)	Вес Сталь (нерж.)	
	Номинальный внутренний диаметр	Ø D1	Ø D2	Ø D3						
[DN]	[mm]	[mm]	[mm]	[mm]	[°]	[°]	[-]	[mm]	[kg]	
125	191	165	136	9,5	45	90	4	8 (8)	0,9	(0,9)
160	234	200	156	11,5	22,5	45	8	8 (8)	1,3	(1,3)
200	275	241	205	11,5	22,5	45	8	8 (8)	1,5	(1,5)
250	326	292	248	11,5	22,5	45	8	8 (8)	2,0	(2,0)
315	402	366	314	11,5	22,5	45	8	8 (8)	3,2	(3,2)
400	484	448	392	11,5	15	30	12	8 (8)	3,9	(3,9)
500	587	551	495	11,5	15	30	12	8 (8)	4,4	(4,4)
630	738	698	626	14	11,25	22,5	16	8 (8)	6,8	(6,8)
710	815	775	703	14	11,25	22,5	16	8 (8)	7,6	(7,6)
800	901	861	789	14	7,5	15	24	8 (8)	8,4	(8,4)
900	998	958	886	14	7,5	15	24	8 (8)	9,3	(9,3)
1000	1107	1067	995	14	7,5	15	24	8 (8)	10,4	(10,4)
1120	1250	1200	1118	18	5,63	11,25	32	10 (8)	17,3	(13,9)
1250	1387	1337	1255	18	5,63	11,25	32	10 (8)	19,4	(15,5)
1400	1541	1491	1409	18	5,63	11,25	32	10 (8)	21,7	(17,4)

- ⇒ Отверстия равномерно распределены по окружности.
- ⇒ Размерные данные с допуском ± 1 %; вес с допуском ± 3%

Котел водогрейный LaggarTT UM

3

Описание

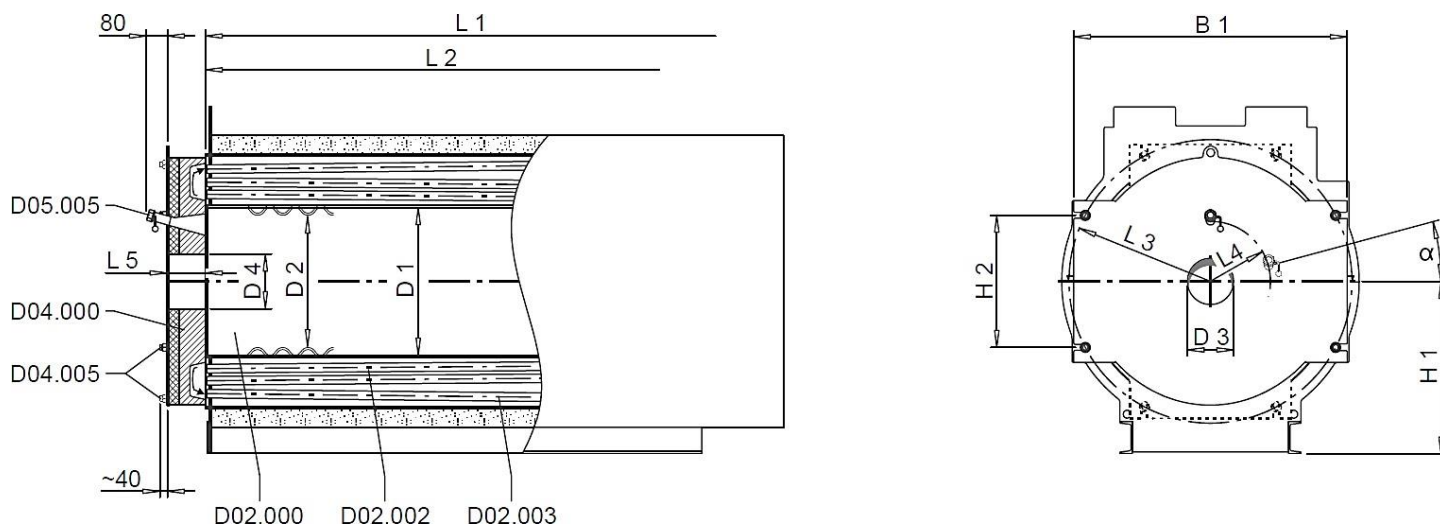
Характеристики

Размеры

Требования
к воде

Параметры
дымовых газов

Размеры топочной камеры и монтажные границы горелки котла перегретой воды UM



D02.000 Жаровая труба

D02.002 Пучок дымогарных
труб 2-го хода

D02.003 Пучок дымогарных
труб 3-го хода

D04.000 Дверца поворотной
камеры

D04.005 Резьбовое
соединение

D05.005 Смотровое отверстие

Тип котла перегретой воды UM	Размеры топочной камеры				Размеры отверстия под горелочное устройство		
	L1 ¹⁾ [mm]	L2 ²⁾ [mm]	ø D1 [mm]	ø D2/D1 [mm]	L5 [mm]	D2 ³⁾ [mm]	D3 ⁴⁾ [mm]
UM 2500 ⁶⁾	3283	2993	772	-	190	400	370
UM 3000 ⁶⁾	3331	3022	837	-	190	400	400
UM 3500 ⁶⁾	3708	3397	892	-	190	490	465
UM 4000 ⁶⁾	4162	3833	927	-	257	490	465
UM 5000 ⁶⁾	4286	3938	1004	-	257	490	465
UM 6500 ⁶⁾	4680	4305	1080	-	257	530	530
UM 7500	4915	4515	1166	-	257	см. ⁵⁾	см. ⁵⁾
UM 9000	5134	4725	1256	-	257	см. ⁵⁾	см. ⁵⁾
UM 11000	5604	5177	1336	-	259	см. ⁵⁾	см. ⁵⁾
UM 12500	5914	5460	-	1365/1465	259	см. ⁵⁾	см. ⁵⁾
UM 14500	6683	6195	-	1470/1570	259	см. ⁵⁾	см. ⁵⁾
UM 16000	7127	6615	-	1530/1630	294	см. ⁵⁾	см. ⁵⁾
UM 19000	7583	7035	-	1665/1775	294	см. ⁵⁾	см. ⁵⁾

Размеры топочной камеры и монтажные границы горелки водогрейного котла UM

Тип котла перегретой воды UM	Макс. момент двери от горелки [Nm]	Монтажная граница горелки					
		L3 [mm]	L4 [mm]	B1 [mm]	H1 [mm]	H2 [mm]	α [°]
UM 2500	3600	775	350	1450	925	720	90
UM 3000	3800	835	385	1550	975	785	90
UM 3500	5500	860	412	1600	1000	815	90
UM 4000	6000	900	430	1700	1050	795	15
UM 5000	8200	960	470	1800	1100	855	15
UM 6500	16500	1075	510	2000	1200	975	15
UM 7500	16500	1165	560	2150	1275	1065	15
UM 9000	16500	1250	600	2300	1350	1150	15
UM 11000	17500	1340	640	2450	1425	1250	15
UM 12500	17500	1425	695	2600	1500	1330	см. ⁵⁾
UM 14500	17500	1540	735	2800	1600	1450	см. ⁵⁾
UM 16000	17500	1715	775	3100	1750	1630	см. ⁵⁾
UM 19000	17500	1830	825	3300	1850	1745	см. ⁵⁾

⇒ Указание и данные по монтажу горелки см. Техническую информацию T1030;

⇒ Размерные данные с допуском $\pm 1\%$.

¹⁾ L1 – длина жаровой трубы, включая поворотную камеру;

²⁾ L2 – длина жаровой трубы;

³⁾ D2 – диаметр футеровки. Зазор между корпусом горелочного устройства и футеровки должен быть заполнен негорючим изолирующим материалом. Пожалуйста, соблюдайте указания инструкции на горелочное устройство;

⁴⁾ D3 – диаметр отверстия под горелочное устройство в двери котла;

⁵⁾ Размер зависит от типа горелки;

⁶⁾ Без смотрового отверстия D05.005.

Котел водогрейный LaggarTT UM

Описание

Характеристики

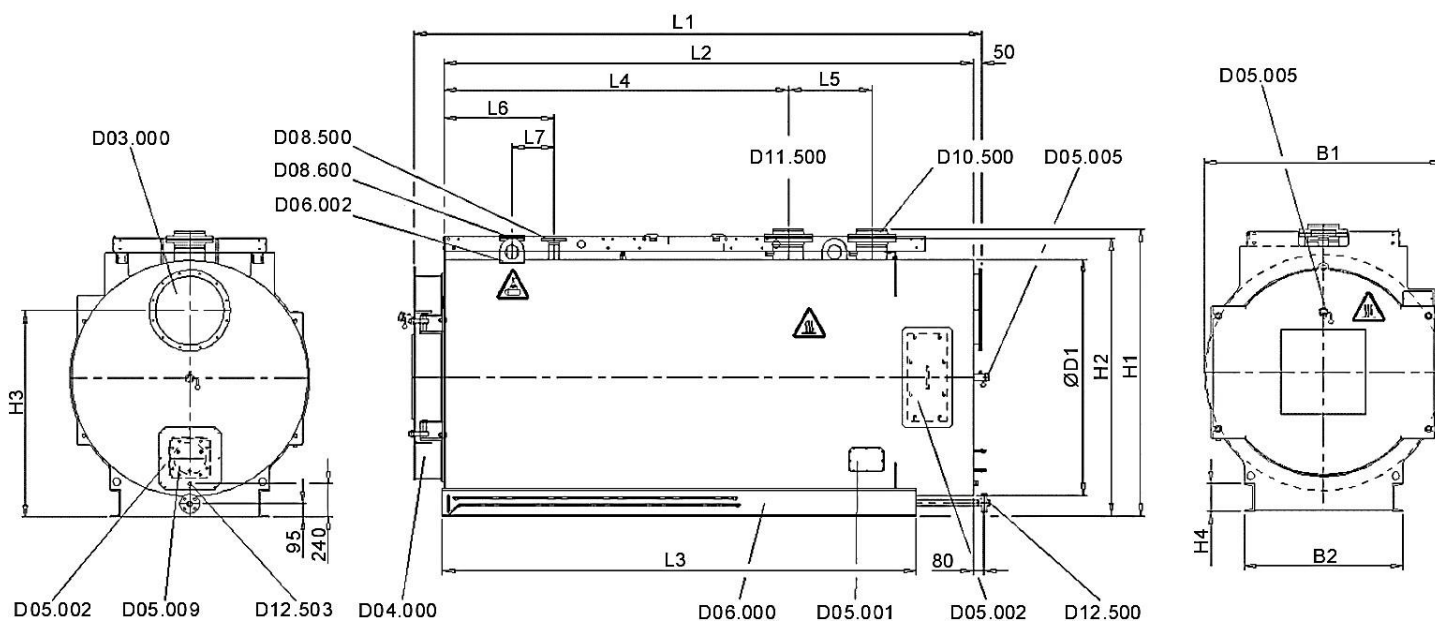
Размеры

Требования
к воде

Параметры
дымовых газов

3

Отдельные размеры водогрейного котла UM



D03.00	Соединительный патрубок уходящих газов	D06.002	Подъемная проушина
D04.000	Фронтальная дверца котла ⁴⁾	D08.500	Подключение аварийной линии 1
D05.001	Ревизионное отверстие со стороны воды	D08.600	Подключение аварийной линии 2
D05.002	Ревизионное отверстие со стороны уходящих газов	D10.500	Подключение прямой линии
D05.005	Смотровой глазок	D11.500	Подключение обратной линии
D05.009	Взрывной клапан (опция)	D12.500	Подключение дренажа воды
D06.000	Опорная рама	D12.503	Подключение дренажа уходящих газов

Пояснение обозначений:



Подъемные приспособления присоединять только в указанных местах



Горячая поверхность (напр., не изолированная арматура)

Котел водогрейный LaggarTT UM

3

Описание

Характеристики

Размеры

Требования
к воде

Параметры
дымовых газов

Отдельные размеры водогрейного котла UM

Тип котла перегретой воды UM	Номинальная мощность кВт	Размеры				Отгрузочный вес [kg]	Объем воды [l]	Максимальный вес [kg]
		L1 [mm]	L2 [mm]	B1 [mm]	H1 ⁵⁾ [mm]			
UM 2500	2500	3815	3560	1574	1940	5350	2020	7400
UM 3000	3000	3870	3610	1674	2040	6100	2370	8500
UM 3500	3500	4235	3980	1724	2090	7210	2670	9920
UM 4000	4000	4750	4430	1824	2190	8950	3480	12470
UM 5000	5000	4890	4570	1924	2300	10150	3950	14150
UM 6500	6500	5300	4980	2124	2500	12670	5680	18400
UM 7500	7500	5540	5220	2274	2650	15520	6780	22360
UM 9000	9000	5750	5430	2424	2810	17820	8260	26140
UM 11000	11000	6225	5900	2574	2960	21220	10320	31600
UM 12500	12500	6575	6250	2724	3110	23900	12940	36900
UM 14500	14500	7345	7020	2924	3310	29180	16650	45900
UM 16000	16000	7845	7485	3224	3620	37710	23640	61400
UM 19000	19000	8315	7955	3424	3820	44180	28300	72550

Тип котла перегретой воды UM	D03.000 1)			Ø D1 [mm]	Длина штуцера					Опорная рама		
	H3 [mm]	DN [mm]	PN [бар]		H2 [mm]	L4 [mm]	L5 [mm]	L6 [mm]	L7 [mm]	L3 [mm]	B2 [mm]	H4 U-профиль
UM 2500	1350	500	0,1	1550	1850	2320	550	650	300	3210	1130	160
UM 3000	1415	500	0,1	1650	1950	2290	600	650	300	3210	1130	160
UM 3500	1490	500	0,1	1700	2000	2650	600	800	300	3610	1150	200
UM 4000	1500	630	0,1	1800	2100	3050	600	650	300	4120	1260	220
UM 5000	1600	630	0,1	1900	2200	2950	800	750	400	4120	1510	220
UM 6500	1750	710	0,1	2100	2400	3330	800	1000	400	4480	1510	220
UM 7500	1850	800	0,1	2250	2550	3315	1000	1100	500	4695	1520	270
UM 9000	2000	800	0,1	2400	2700	3475	1000	1100	500	4875	1610	270
UM 11000	2100	900	0,1	2550	2850	3675	1200	1100	500	5295	1630	300
UM 12500	2200	900	0,1	2700	3000	3360	1800	1100	500	5580	1890	300
UM 14500	2440	1000	0,1	2900	3200	4075	1800	1100	500	6295	2010	330
UM 16000	2600	1000	0,1	3200	3500	4255	2000	1200	600	6705	2260	400
UM 19000	2820	1120	0,1	3400	3700	4675	2000	1200	600	7125	2260	400

Отдельные размеры водогрейного котла UM

Тип котла перегре- той воды UM	D08.500 / D08.600 ²⁾		D10.500 ²⁾		D11.500 ²⁾		D12.500 ²⁾		D12.503 ³⁾	
	DN [mm]	PN [бар]	DN [mm]	PN [mm]	DN [mm]	PN [mm]	DN [mm]	PN [mm]	L3 [mm]	B2 [mm]
UM 2500	40	40	150	25	150	25	32	40	3/4"	0,1
UM 3000	50	40	150	25	150	25	32	40	3/4"	0,1
UM 3500	50	40	150	25	150	25	32	40	3/4"	0,1
UM 4000	65	40	200	25	200	25	32	40	3/4"	0,1
UM 5000	65	40	200	25	200	25	32	40	3/4"	0,1
UM 6500	65	40	250	25	250	25	50	40	3/4"	0,1
UM 7500	80	40	250	25	250	25	50	40	3/4"	0,1
UM 9000	80	40	250	25	250	25	50	40	3/4"	0,1
UM 11000	100	40	300	25	300	25	50	40	3/4"	0,1
UM 12500	100	40	300	25	300	25	50	40	3/4"	0,1
UM 14500	100	40	350	25	350	25	50	40	3/4"	0,1
UM 16000	125	40	350	25	350	25	50	40	3/4"	0,1
UM 19000	125	40	350	25	350	25	50	40	3/4"	0,1

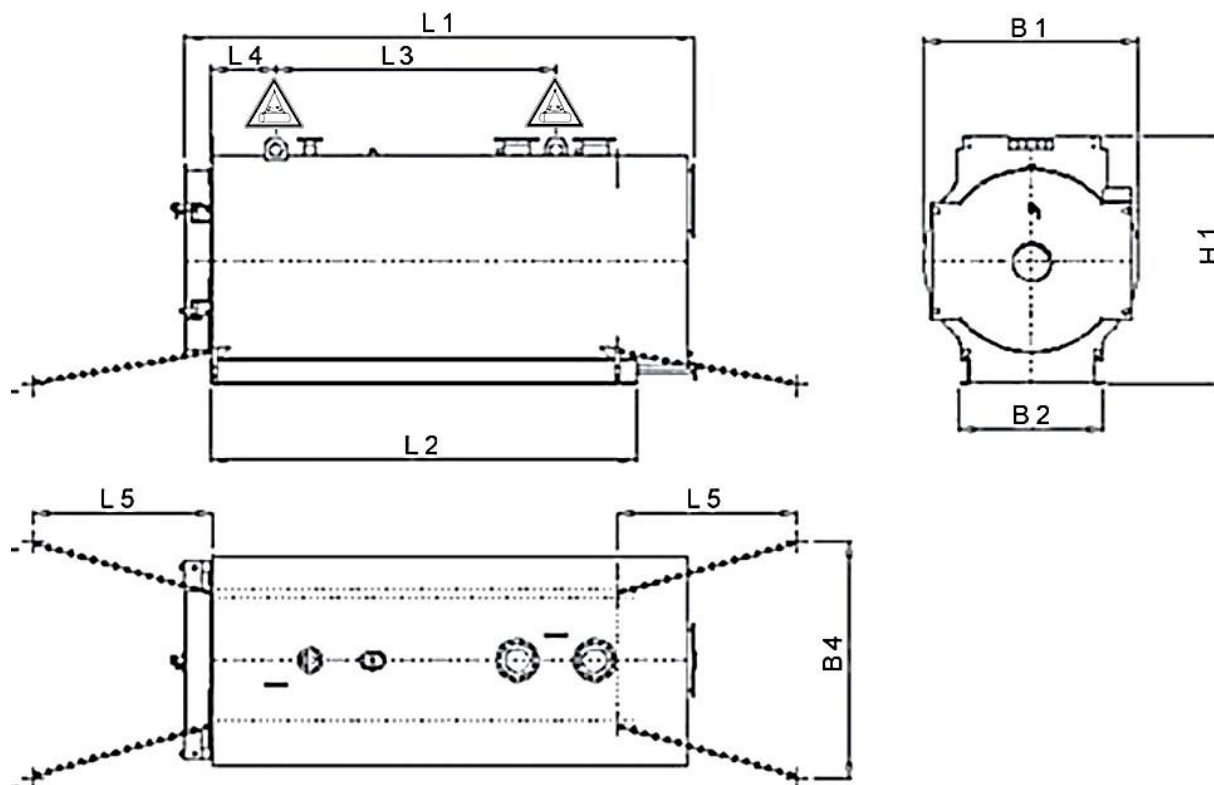
- Требования к помещениям для установки котлов см. техническую информацию раздела TI024;
- Размеры с допуском $\pm 1\%$; транспортировочный и эксплуатационный вес погрешность $\pm 4\%$;
- Высота котельной зависит от оснастки установки. Проход в свету над обслуживающей площадкой должен составлять не менее 2 м;
- Толщина стандартной изоляции составляет 100 мм
- Размеры монтажного отверстия;

Высота монтажного отверстия: минимальная прибавка 100 мм к размеру H1 или H2 (установленная / не установленная арматура);

Монтажная ширина: минимальная прибавка 200 мм к размеру B1.

- ¹⁾ Номинальный диаметр фланцев дымовых газов по стандарту DIN 24154, часть 4;
- ²⁾ Номинальный диаметр для фланцев по ГОСТ 33259 или DIN 2633/2634/2635, EN 1092-1/-2 / DN65 PN16 с 4 отверстиями;
- ³⁾ Трубная резьба в соответствии с ГОСТ 6357-81, DIN 2999 / EN10241;
- ⁴⁾ Петли двери котла по умолчанию расположены слева;
- ⁵⁾ Наибольшим размером являются вершины патрубков, подъемные проушины или петли двери котла.

Транспортировочные размеры водогрейного котла UM



Пояснение символов:

..... Средства крепления

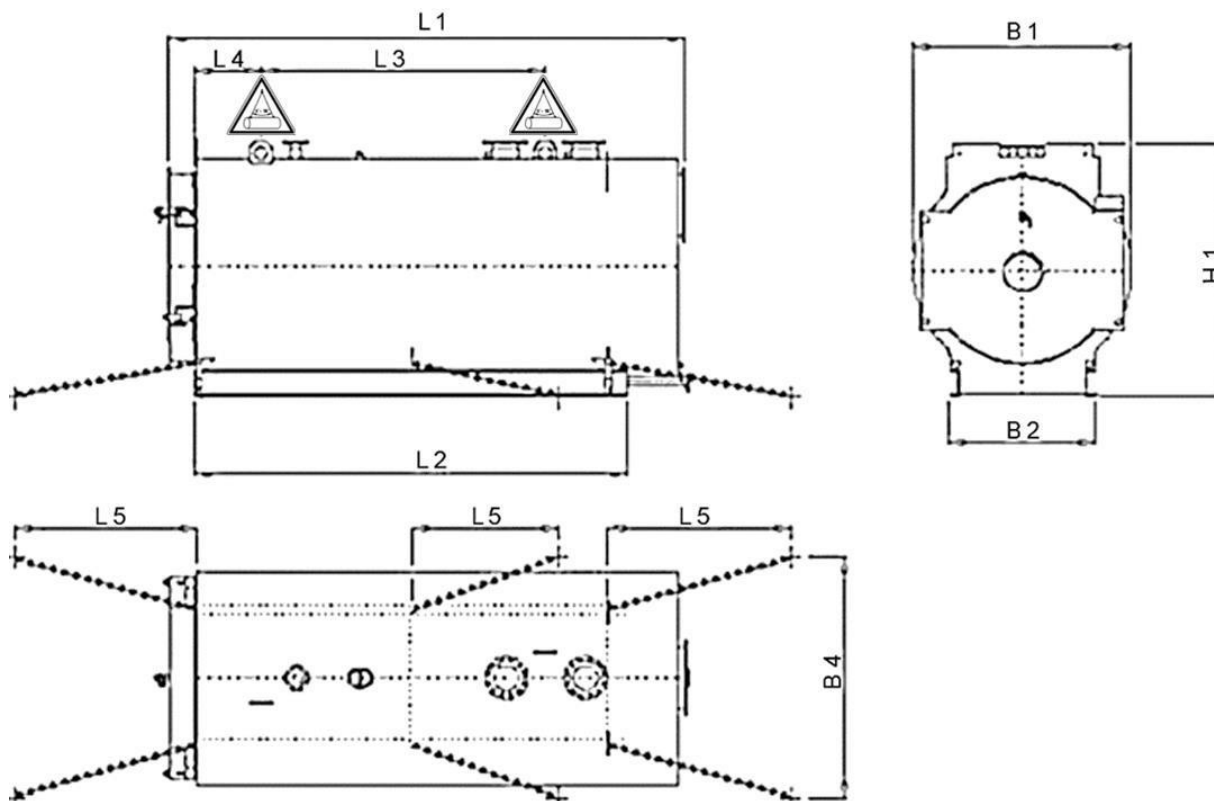


Подъемные приспособления присоединять только в данных местах

Тип котла перегретой воды UM	Габаритные размеры					Размеры опорной рамы		
	L1 [mm]	L3 [mm]	L4 [mm]	B1 [mm]	H1 ¹⁾ [mm]	Тип U-профиль	L2 [mm]	B2 [mm]
UM 2500	3815	2290	350	1574	1940	160	3210	1130
UM 3000	3870	2290	350	1674	2040	160	3210	1130
UM 3500	4235	2480	500	1724	2090	200	3610	1150
UM 4000	4750	3030	350	1824	2190	220	4120	1260

Тип котла перегретой воды UM	Транспортировочные размеры		Заданное место крепления	
	Д x Ш x В [mm]	Отгрузочный вес [kg]	L5 [mm]	B4 [mm]
UM 2500	4000 x 1600 x 1900	5350	≥ 1000	≥ 1130
UM 3000	4100 x 1700 x 2000	6100	≥ 1000	≥ 1130
UM 3500	4400 x 1800 x 2100	7210	≥ 1000	≥ 1150
UM 4000	4900 x 1900 x 2200	8950	≥ 1000	≥ 1260

Транспортировочные размеры водогрейного котла UM



Пояснение символов:

..... Средства крепления

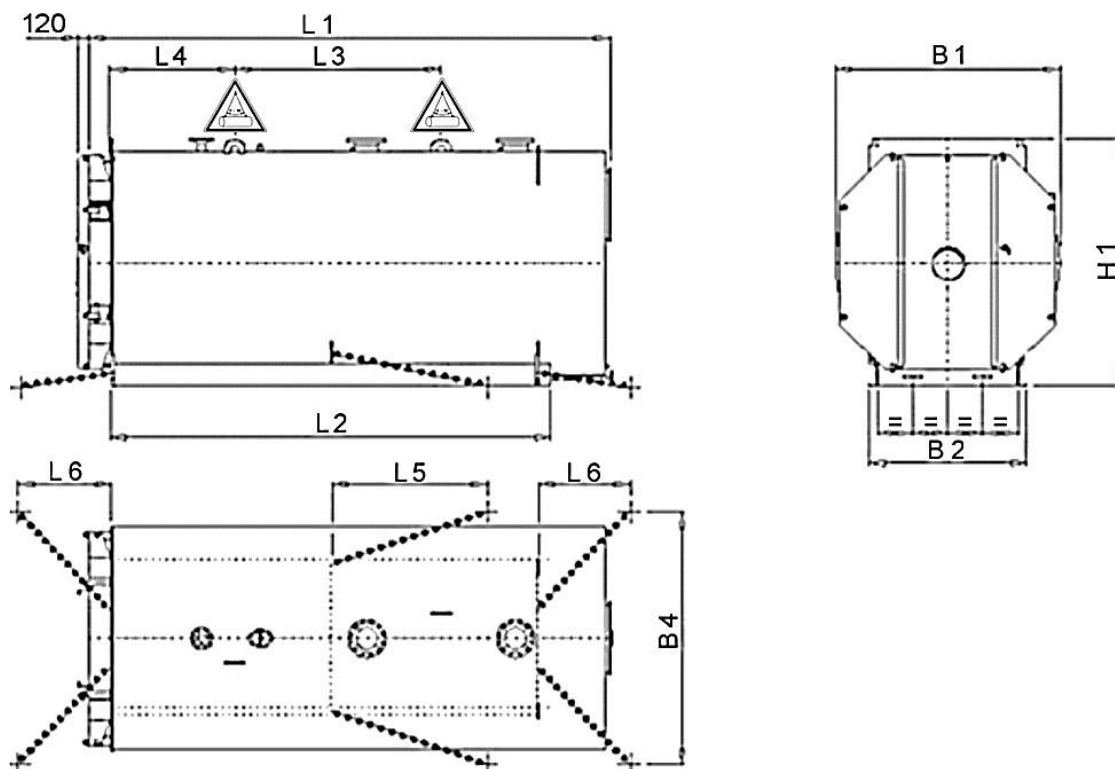


Подъемные приспособления присоединять только в данных местах

Тип котла перегретой воды UM	Габаритные размеры					Размеры опорной рамы		
	L1 [mm]	L3 [mm]	L4 [mm]	B1 [mm]	H1 ¹⁾ [mm]	Тип U-профиль	L2 [mm]	B2 [mm]
UM 5000	4890	3030	350	1924	2300	220	4120	1510
UM 6500	5300	3050	600	2124	2500	220	4480	1510
UM 7500	5540	3265	600	2274	2650	270	4695	1520
UM 9000	5750	3425	600	2424	2810	270	4875	1610
UM 11000	6225	2845	1430	2574	2960	300	5295	1630

Тип котла перегретой воды UM	Транспортировочные размеры		Заданное место крепления	
	Д x Ш x В [mm]	Отгрузочный вес [kg]	L5 [mm]	B4 [mm]
UM 5000	5100 x 2000 x 2300	10150	≥ 1000	≥ 1510
UM 6500	5400 x 2200 x 2500	12670	≥ 1000	≥ 1510
UM 7500	5700 x 2300 x 2600	15520	≥ 1000	≥ 1520
UM 9000	5900 x 2500 x 2800	17820	≥ 1000	≥ 1610
UM 11000	6400 x 2600 x 3000	21220	≥ 1000	≥ 1630

Транспортировочные размеры водогрейного котла UM



Пояснение символов:

•••• Средства крепления



Подъемные приспособления присоединять только в данных местах

Тип котла перегретой воды UM	Габаритные размеры					Размеры опорной рамы		
	L1 [mm]	L3 [mm]	L4 [mm]	B1 [mm]	H1 ¹⁾ [mm]	Тип U-профиль	L2 [mm]	B2 [mm]
UM 12500	6575	2760	1500	2724	3110	300	5580	1890
UM 14500	7345	3195	1450	2924	3310	330	6295	2010
UM 16000	7845	3215	1550	3224	3620	400	6705	2260
UM 19000	8315	3435	1850	3424	3820	400	7125	2260

Тип котла перегретой воды UM	Транспортировочные размеры		Заданное место крепления		
	Д x Ш x В [mm]	Отгрузочный вес [kg]	L5 [mm]	L6 [mm]	B4 [mm]
UM 12500	6700 x 2800 x 3100	23900	≥ 1000	≥ 1000	≥ 1890
UM 14500	7500 x 3000 x 3300	29180	≥ 1000	≥ 1000	≥ 2010
UM 16000	8000 x 3300 x 3600	37710	≥ 1000	≥ 1000	≥ 2260
UM 19000	8500 x 3500 x 3800	44180	≥ 1000	≥ 1000	≥ 2260

⇒ Данные о весе брутто уже учитывают максимальные допуски для толщины металлических листов, поэтому возможны отклонения в меньшую сторону;

⇒ Котел транспортируется на нескользящих матах (под ножками котла) с коэффициентом трения скольжения $\mu > 0,6$!

⇒ Опорная рама должна полностью лежать на погрузочной поверхности!

¹⁾ Высота до верхней кромки подъемной проушины.

Котел водогрейный LaggarTT UM

3

Описание

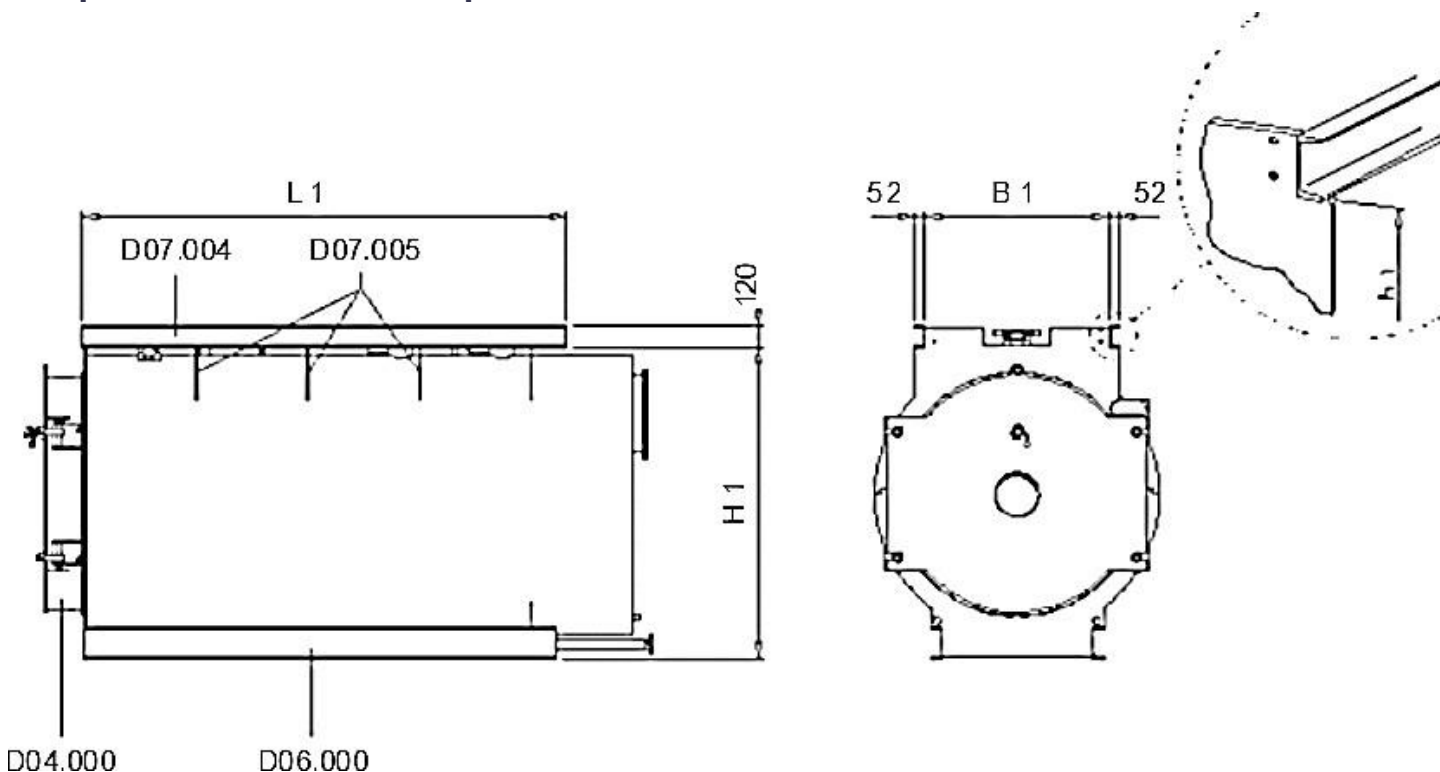
Характеристики

Размеры

Требования
к воде

Параметры
дымовых газов

Опорные элементы водогрейного котла UM



D04.000 Фронтальная дверь котла

D07.004 Опорная балка

D06.000 Опорная рама

D07.005 Опора площадки

Тип котла перегретой воды UM	Номинальная мощность кВт	Размеры			Количество опор D07.005
		L1 [mm]	B1 [mm]	H1 [mm]	
UM 2500	2500	3550	1100	1755	0
UM 3000	3000	3550	1100	1855	0
UM 3500	3500	4000	1100	1905	0
UM 4000	4000	4400	1200	2005	0
UM 5000	5000	4400	1200	2105	0
UM 6500	6500	4900	1400	2305	1
UM 7500	7500	5200	1400	2455	1
UM 9000	9000	5200	1600	2605	1
UM 11000	11000	5850	1800	2755	1
UM 12500	12500	5850	1800	2905	1
UM 14500	14500	7000	1800	3105	1
UM 16000	16000	7000	2000	3405	3
UM 19000	19000	7450	2000	3605	3

⇒ Размеры с допуском $\pm 1\%$

⇒ Макс. загрузка площади: 2 кН/м²

Требования к качеству воды для заполнения и подпиточной воды ²⁾

Конструкция котла		Жаротрубно-дымогарный котел		
Водно-химический режим		с содержанием соли ¹⁾		с малым содержанием соли ¹⁾
Электропроводимость воды	мкС/см	> 100-1500	> 30-100	≤ 30
Столбец		1	2	3
Общие требования к воде		прозрачная, чистая, не содержащая нерастворимых веществ		
Параметр pH при 25 °C	-	8,5-10,5	8-10,5	8-10
Окиси и гидроокиси щелочноземельных металлов (общая жесткость)	ммоль/л	< 0,02		
	° dH (немецкие градусы)	< 0,1		
Кислород (O ₂) ³⁾	мг/л	< 0,1		
Железо	мг/л	< 0,2		
Медь	мг/л	< 0,1		
Масло/жир	мг/л	< 1		

¹⁾ Режим работы с малым содержанием соли рекомендуется:

- Для крупных трубопроводов, таких как трубопроводы промышленного и централизованного отопления;
- Для долгих периодов простоя, в том числе, частей отопительной сети;
- При сильно колеблющемся давлении и температуре;
- Для установок с деталями из различных материалов;
- Для режима эксплуатации без использования химических средств, связывающих кислород (при необходимости в соединении с вакуумной деаэрацией или деаэрацией избыточного давления).

²⁾ Вода для заполнения, как правило, представляет собой смесь подготовленной подпиточной воды и избыточной воды из циркуляции. Для режима работы с малым содержанием солей следует использовать хорошо подготовленную подпиточную воду с малым содержанием солей, а при необходимости и конденсат.

³⁾ Ориентировочные данные кислорода автоматически устанавливаются при кипячении в доливной емкости (деаэрация кипячением) и при прекращении подачи воздуха. Трубопровод для отвода пара и вредных газов должен быть открыт только при дополнительной подаче питательной воды, с запаздыванием на 30...60 мин.

Описание	Характеристики	Размеры	Требования к воде	Параметры дымовых газов
----------	----------------	---------	--------------------------	-------------------------

Требования к качеству оборотной воды

Конструкция котла		Жаротрубно-дымогарный котел		
Водно-химический режим		с содержанием соли ¹⁾		с малым содержанием соли ¹⁾
Электропроводимость воды	мкС/см	> 100-1500	> 30-100	≤ 30
Столбец		1	2	3
Общие требования к воде		прозрачная, чистая, не содержащая нерастворимых веществ		
Параметр рН при 25 °С ²⁾	-	9,5-10,5	9-10,5	9-10
K _{с8,2} (параметр р)	ммоль/л	< 0,5-5	< 0,1-0,5	-
Окиси и гидроокиси щелочноземельных металлов (общая жесткость)	ммоль/л	< 0,02		
	° dН (немецкие градусы)	< 0,1		
Кислород (O ₂) ³⁾	мг/л	< 0,2	< 0,05	< 0,1
Фосфат (PO ₄) ^{2) 3)}	мг/л	5-15	5-10	3-6
При применении средств, связывающих кислород ³⁾		-	-	-
Сульфит натрия (Na ₂ SO ₃)	мг/л	5-10	-	-

¹⁾ Режим работы с малым содержанием соли рекомендуется:

- Для крупных трубопроводов, таких как трубопроводы промышленного и централизованного отопления;
- Для долгих периодов простоя, в том числе, частей отопительной сети;
- При сильно колеблющемся давлении и температуре;
- Для установок с деталями из различных материалов;
- Для режима эксплуатации без использования химических средств, связывающих кислород (при необходимости в соединении с вакуумной деаэрацией или деаэрацией избыточного давления).

²⁾ Регулировка щёлочности (значение рН):

При солесодержащем режиме щёлочность, как правило, устанавливается сама при смешивании с водой для заполнения. Если этого не происходит, в первую очередь следует провести защелачивание твердыми щелочами (тринатрийфосфатом, при необходимости с добавлением гидроксида натрия).

При малосолевом режиме следует отрегулировать параметр рН тринатрийфосфатом или трикалийфосфатом. Применение раствора едкого натра или гидроксида натрия для регулировки щёлочности не допускается из-за опасности вызываемого щёлочью коррозионного растрескивания в зазорах нагретой трубы.

Следует избегать аммиака.

При наличии материалов из меди в сети подачи горячей воды оборотная вода не должна превысить параметр рН 9,5.

Указание: при дозировании аммиака следует избегать использования материалов, содержащих цветные металлы, на участках, соприкасающихся со средой!

³⁾ Как правило, в длительном режиме нагрева пограничные значения регулируются автоматически, и в таком случае использование средств, связывающих кислород, не обязательно. В противном случае имеется возможность воспользоваться физическими способами – см. пункт ¹⁾ –, а также химическими средствами.

Общеупотребительное химическое средство - сульфит натрия. Пленкообразующие амины не относятся к средствам, связывающим кислород. Способ применения и тип кислородосвязывающего средства следует определять, исходя из вида установки.

В сетевой воде с содержанием соли следует выдерживать избыток сульфита натрия 5...10 мг/л. В отопительных сетях может образоваться сульфид, оказывающий корродирующее влияние на медь и медные сплавы. Содержание соли в воде повышается. Сульфит натрия не имеет токсиколого-гигиенических ограничений.

При использовании сетевой воды с малым содержанием соли следует выдерживать пограничные значения для фосфата, чтобы избежать коррозии под напряжением – концентрация не должна быть ниже минимального пограничного значения.

Применение, дозирующих средств и защитных химикатов/ингибиторов, не указанных выше, следует согласовывать с производителем.

Важно! при использовании средств, связывающих кислород, или других видов защитных химикатов действительными являются исключительно предписания по применению соответствующих производителей и поставщиков. Компания-производитель котлов не несет ответственности за повреждения котельных установок, причиной которых являются несогласованные химикаты, способы их применения, а также отсутствие защиты.

Добавление антифризов в котловую воду

В некоторых случаях в обратную воду добавляется антифриз, напр., на основе моноэтиленгликоля или пропиленгликоля, чтобы избежать замерзания воды зимой.

При использовании водно-гликолевых смесей обратите внимание на следующее:

- Необходимо выполнять указания изготовителя незамерзающей жидкости.
- Следует выполнять требования изготовителя котла к соотношению компонентов в смесях.
- При использовании незамерзающих жидкостей необходимо выполнять указания согласно паспорту безопасности ЕАЭС (например, токсичность).
- Использование оцинкованных линий в сети ГВС запрещено, так как цинк в незамерзающей жидкости может начать растворяться.
- Смеси незамерзающей жидкости с водой могут привести к увеличению образования шлама в соединении с посторонними примесями и/или с растворенными солями. В сети необходимо предусмотреть соответствующие отстойники.
- При расчёте компонентов установки (например, насосов) и системы трубопроводов следует учитывать, что удельная теплоёмкость незамерзающей жидкости меньше удельной теплоёмкости воды. Поэтому для обеспечения передачи необходимой тепловой мощности следует соответственно увеличить поток теплоносителя.
- Теплоноситель имеет большую вязкость и плотность чем вода. Поэтому необходимо учитывать более высокие потери давления потока в трубопроводах и других частях установки.
- В соединении с антифризами часто невозможно соблюдать пограничные значения электропроводимости. Поэтому в качестве воды для заполнения и подпиточной воды следует использовать полностью обессоленную воду с проводимостью < 10 мкС/см.

- Вследствие вызывающих коррозию свойств, более сильных, чем вызывающие коррозию свойства воды - водно-гликолевые соединения нельзя применять без добавления ингибиторов коррозии. Разумеется, ингибиторы коррозии должны содержаться уже в антифризе. Использование дополнительных дозирующих средств не допускается!
- Следует соблюдать минимальную концентрацию, указанной производителем антифриза, т.к. при уменьшении минимальной концентрации возникает опасность недостаточного ингибирования. Также следует соблюдать сроки замены антифриза, указанных производителем.

Важно! Добавление антифризов меняет физические качества оборотной воды. Воздействия на теплотехнику или выбор котла при необходимости проверяются изготовителем.

Точка росы дымовых газов

1.1 Точка росы водяного пара дымовых газов

Водяной пар дымового газа образуется из связанного в топливе водорода, влаги, содержащейся в топливе, и влажности воздуха. При охлаждении ненасыщенной смеси дымового газа и водяного пара (влажный дымовой газ) концентрация водяного пара до достижения определенной температуры остается постоянной. Ниже этой температуры (точка росы) часть водяного пара выделяется в виде конденсата. С увеличением избытка воздуха происходит разрежение водяного пара, температура точки росы понижается.

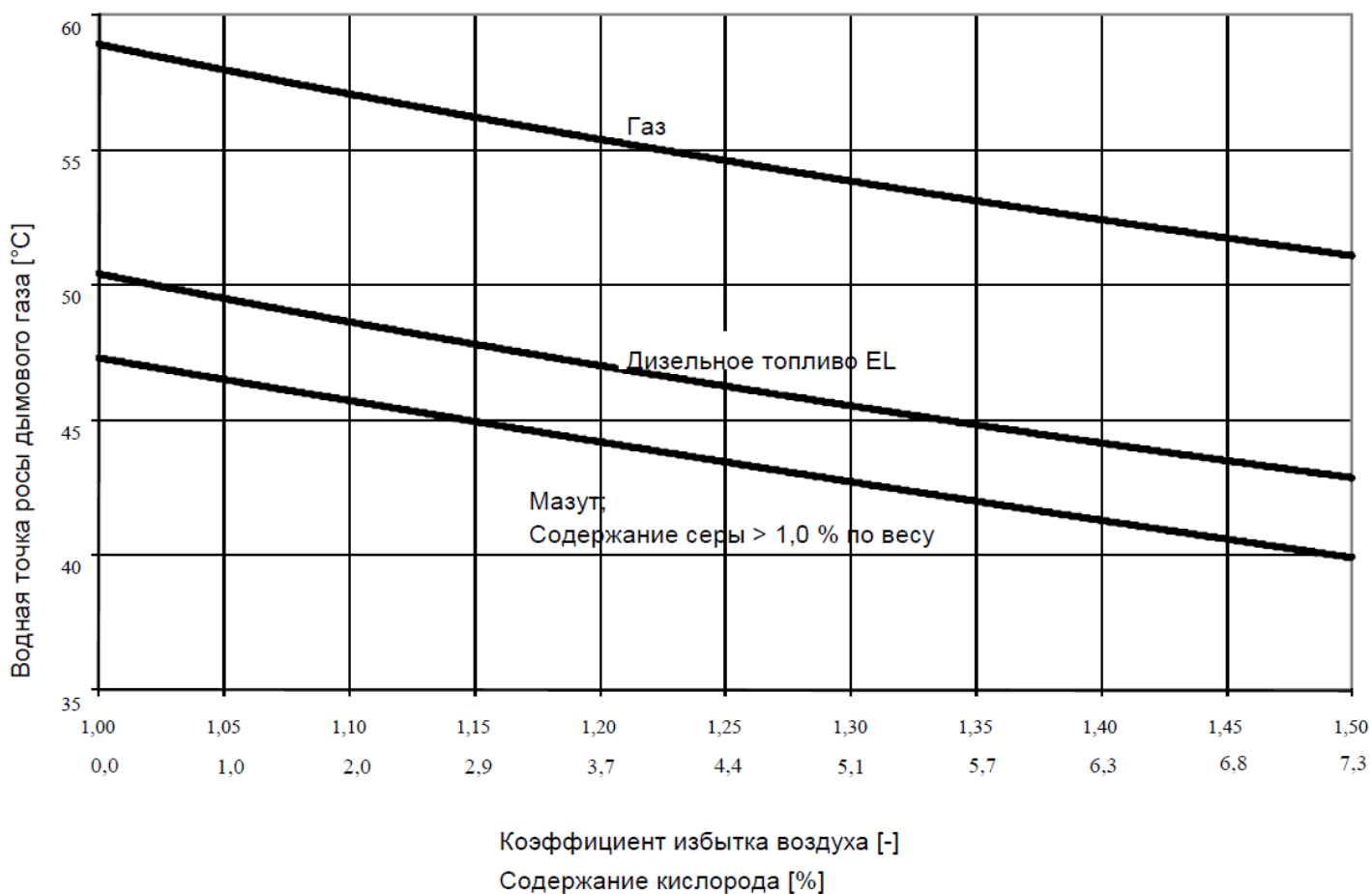


Диаграмма 1: точка росы водяного пара дымового газа при сгорании различных видов топлива (газ в соответствии со стандартом DVGW G260; дизельное топливо в соответствии с DIN 51603 часть 1; мазут в соответствии с DIN 51603 часть 5)

Точка росы дымовых газов

1.2 Кислотная точка росы дымовых газов

В дымовом газе содержатся вещества, которые растворяются в воде. Особенно опасны кислотообразователи, которые могут привести к коррозии поверхностей нагрева и дымоходов.

Температура кислотной точки росы определяется триоксидом серы SO_3 , двуокисью серы SO_2 и углекислым газом CO_2 , в сочетании с водой они образуют кислоты, а также соляной кислотой (HCl) и фтористоводородной кислотой (HF). Так как в природном газе H и L не содержатся кислотообразователи, то для этих видов топлива кислотные точки росы отсутствуют.

Для малосернистого дизельного топлива (максимальное содержание серы: 50 м. д.) кислотная точка росы вследствие низкого содержания серы в топливе приблизительно равна водной точке росы дизельного топлива EL (см. диаграмму 1).

Температура кислотной точки росы определяется прежде всего триоксидом серы SO_3 , из него и водяного пара состоит серная кислота H_2SO_4 . Триоксид серы в дымовом газе состоит в незначительной мере из окисления продуктов сгорания двуокиси серы SO_2 ; в основном он определяется содержанием серы в топливе и направлением горючих и дымовых газов. Кроме того, большую роль играет окислительно-восстановительный потенциал за счет избытка воздуха (усиливается образование SO_3 благодаря повышению избытка воздуха) и поглощающая способность летучей пыли и отложений (они действуют как катализаторы для

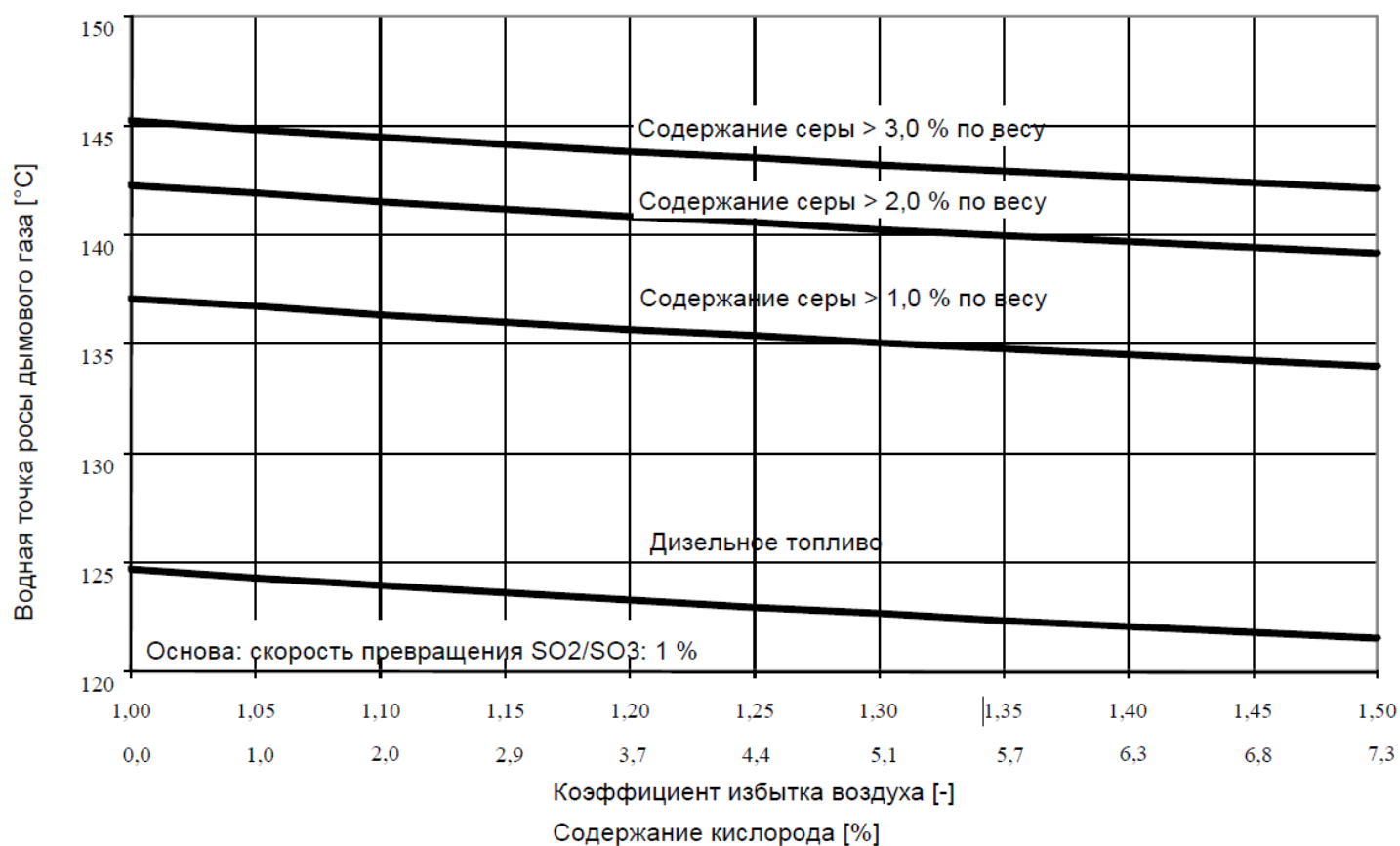


Диаграмма 2: кислотная точка росы дымового газа при сгорании различных видов топлива (дизельное топливо в соответствии с DIN 51603 часть 1; мазут с содержанием серы 1,0% по весу с соответствии с DIN 51603 часть 5; мазуты с высоким содержанием серы: кислотная точка росы на основании содержания серы)

Точка росы дымовых газов

2 Минимальная температура среды в зависимости от содержания серы в топливе

Следующие утверждения действительны для сгорания:

- газов в соответствии со стандартом DVGW G260
- дизельного топлива согласно DIN 51603, часть 1
- мазута в соответствии со стандартом DIN 51603 часть 5

На минимальные температуры рабочих сред оказывают влияние как величина точки росы водяных паров, так и величина точки росы кислот.

Из кривых точки росы водяного пара (наступление коррозии при превышении ниже нижнего показателя точки росы водяного пара) получаем следующие требования к минимальным температурам, имеющими общий характер:

- Температура обратного потока в котлах перегретой воды с одной жаровой трубой не ниже 50 °С, в котлах перегретой воды с двумя жаровыми трубами и котлах перегретой воды с одной жаровой трубой с 4-ой тягой не ниже 60 °С
- Температура прямого потока котла перегретой воды (высокого давления) минимум 70 °С
- Температура питательной воды для паровых котлов должна быть не менее 70 °С
- Температура воды на входе нелегированного теплообменника отработанных газов паровых котлов и котлов перегретой воды не ниже 60 °С

В видах топлива с содержанием серы больше 0,2 % по весу необходимо учитывать не только точку росы водяного пара, но и кислотную точку росы. Если температура стенок поверхностей нагрева опускается ниже кислотной точки росы, то частицы воды и серной кислоты H_2SO_4 , содержащиеся в дымовом газе в виде пара, конденсируют и увлажняют поверхности нагрева, что приводит к коррозии.

Поддержание указанных ниже минимальных температур сред позволит свести к минимуму коррозию поверхностей нагрева.

Точка росы дымовых газов

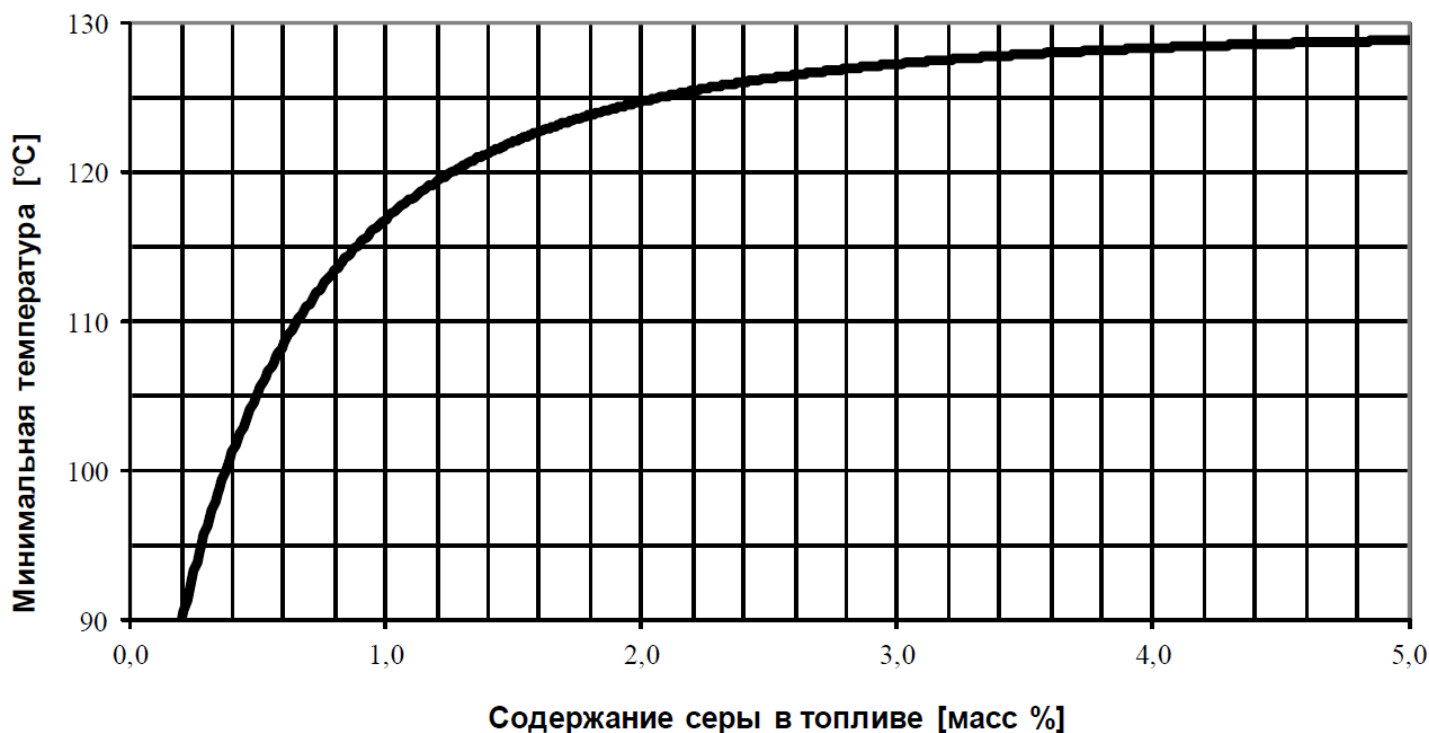


Диаграмма 3: минимальная температура среды в зависимости от содержания серы в топливе

Минимальные температуры, взятые из приведенной выше диаграммы, в зависимости от содержания серы (> 0,2 % по весу) в топливе являются минимальными требованиями для

- средней температуры рабочей среды в котлах перегретой воды с одной жаровой трубой, при этом средняя температура рабочей среды = (температура прямого потока + температура обратного потока)/2
- температуры обратного потока в котлах перегретой воды с одной жаровой трубой
- температуры рабочей среды в паровых котлах (см. T1001 (температура насыщенного пара))
- температура питательной воды паровых котлов высокого давления на входе в теплообменник отработанных газов
- температуры воды на входе в нелегированный теплообменник отработанных газов

Точка росы дымовых газов

3 Особенности при использовании других видов топлива

При отклонении от приведенной выше топливной нормы для газа необходимо учитывать следующее:

- газ должен быть сухим (при эксплуатационной температуре относительная влажность < 60 %)
- водная точка росы газа в соответствии со стандартом DIN DVGW G260, т. е. максимальная температура у поверхности земли при соответствующем давлении трубопровода
- газ не должен содержать загрязнения

Для специальных газов действуют дополнительные требования:

1. Сжигание биогаза/свалочного газа (свойства по DVGW G262, таблица 3):

- Доля серы и серных соединений в газе не более 1500 мг/м³ (примерно 0,1 процента объема)
- Доля хлора и хлорных соединений в газе не более 50 мг/м³
- Доля вора и фтористых соединений в газе не более 25 мг/м³

2. Сгорание газов, богатых водородом (согласно DVGW G260 — семейство газов 1):

- Температура обратного потока в котлах перегретой воды с одной жаровой трубой не ниже 60 °С, в котлах перегретой воды с одной жаровой трубой — не ниже 70 °С
- Температура прямого потока котла перегретой воды (высокого давления) минимум 75°С
- Температура воды на входе нелегированного теплообменника отработанных газов паровых котлов и котлов перегретой воды не ниже 70 °С

Указания:

- При неблагоприятном режиме эксплуатации (частое включение горелки, частые холодные запуски, колебания температур обратного потока) необходимо придерживаться более высокой минимальной температуры воды.
- Прочие составные части дымового газа, вызывающие коррозию, не учитываются.



Стальные панельные радиаторы

Тепловая мощность:

VK-Profil

Нижнее подключение

- 300 • 500 • 900
- 400 • 600

- [Описание](#)
- [Характеристики](#)
- [Элементы радиаторов](#)

Тепловая мощность:

K-Profil

Боковое подключение

- 300 • 500 • 900
- 400 • 600

- [Описание](#)
- [Характеристики](#)
- [Элементы радиаторов](#)

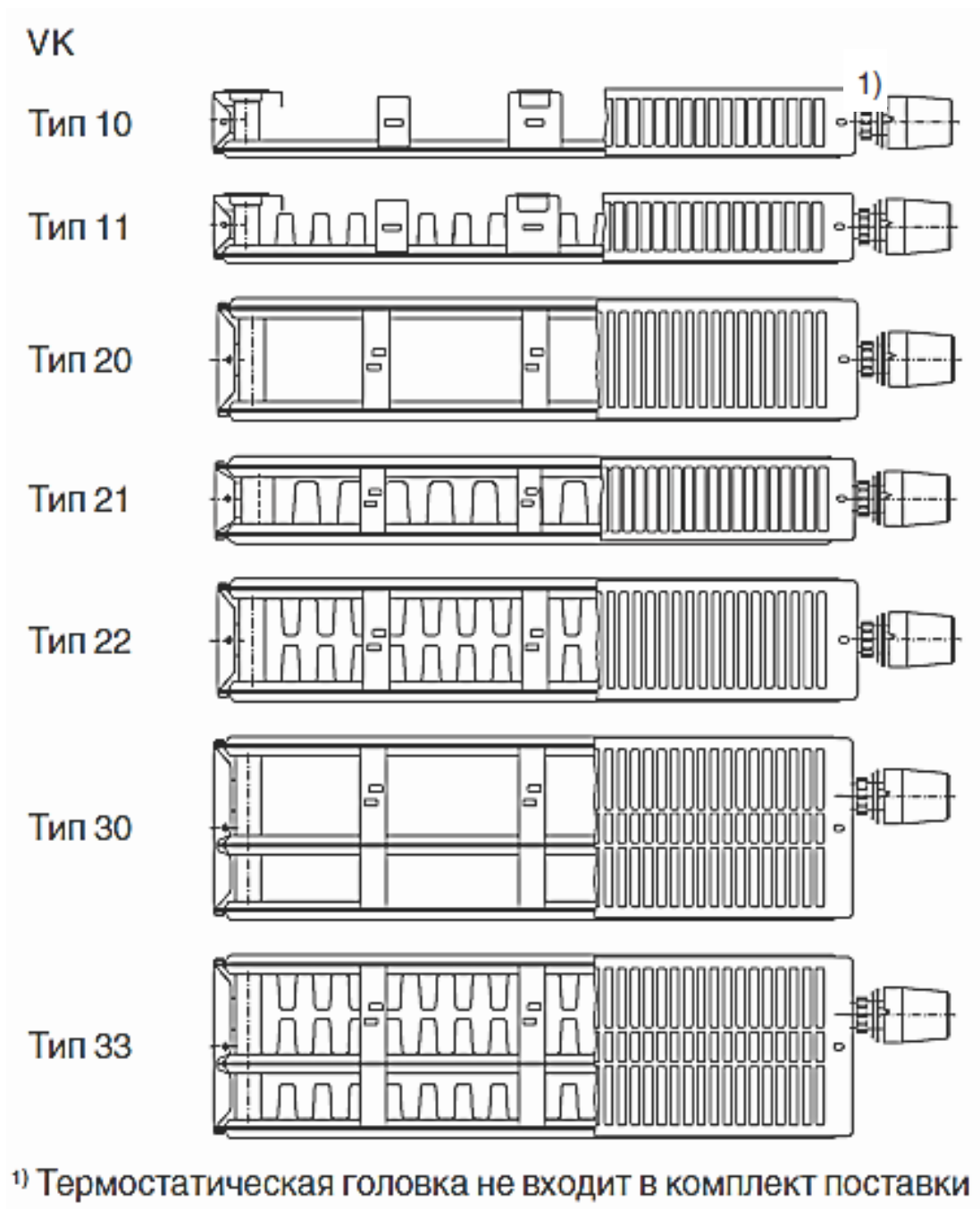
Комплектующие • [Кронштейны](#)



Описание

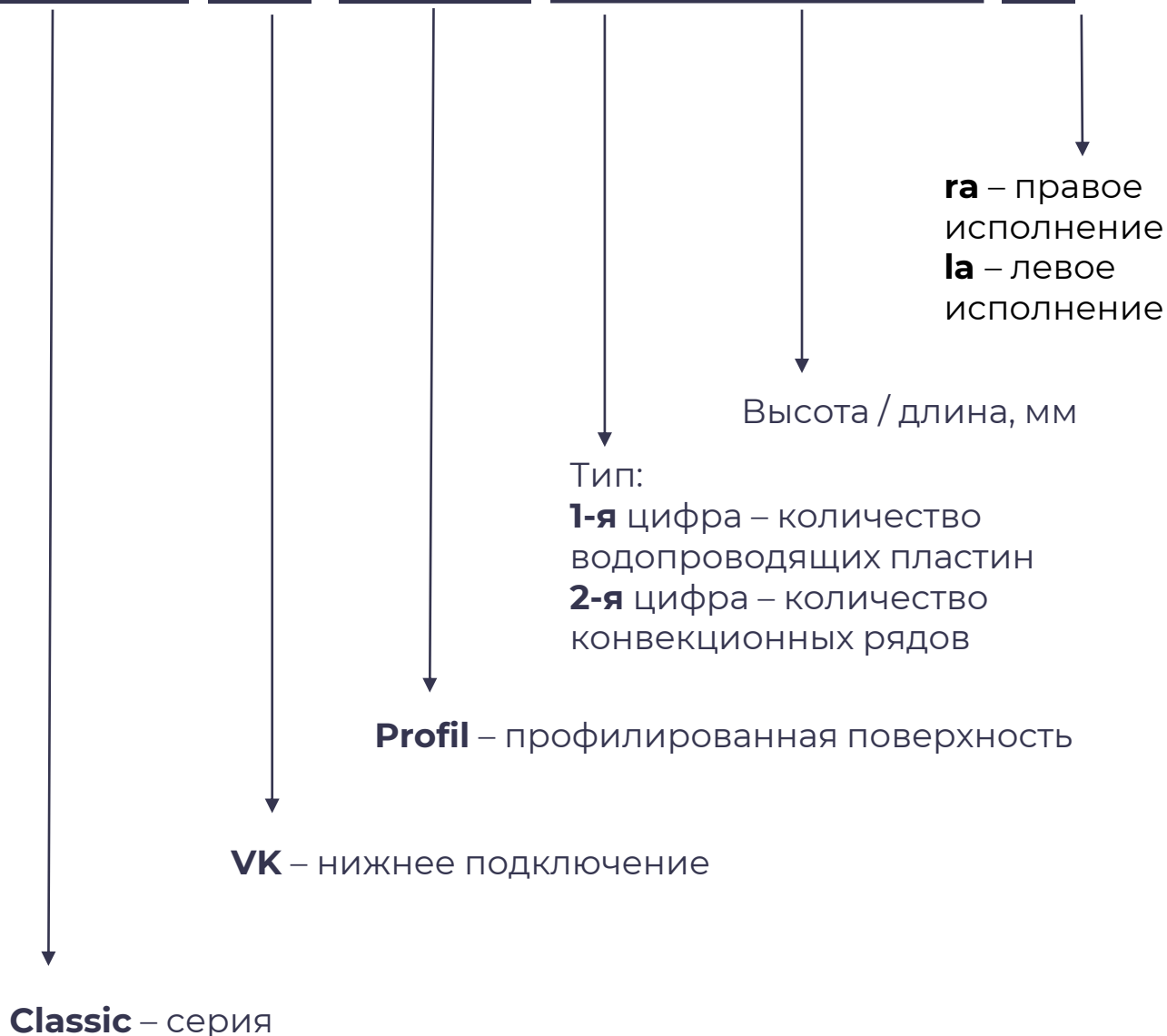
- Радиаторы **METEOR Classic VK-Profil** с нижним подключением (для 10, 11, 30, 33 типов в правом/левом исполнении, остальные типы универсальные, исполнение меняется путем разворота радиатора);
- Высоты: 300, 400, 500, 600, 900 мм.;
- Длины: 400, 500, 600, 700, 800, 900, 1000, 1100, 1200, 1300, 1400, 1500, 1600, 1700, 1800, 1900, 2000 мм.;
- Толщина стали 1,2 мм.;
- Толщина конвективного элемента 0,4 мм.;
- Гарантия – 10 лет;
- Срок службы – 25 лет;
- Рабочее давление 9 бар;
- Вентильная вставка с резьбой M30x1,5;
- Съёмная декоративная решетка упрощает чистку внутренних поверхностей радиатора от пыли;
- Нижнее подсоединение **VK-Profil** с подключением $\frac{3}{4}$ наружная резьба. Расстояние между подключениями подающей и обратной линий составляет 50 мм. Расположение подключений: подающая линия – ближе к центру, обратная линия – ближе к краю радиатора;
- Защита от повреждений при транспортировке с помощью термоусадочной пленки и пластиковых уголков;
- 4 стадии антикоррозийной обработки;
- Высококачественная экологичная окраска;
- Роликовая сварка панелей;
- Произведено в России, г. Энгельс

Обзор типов



Расшифровка наименования

Classic VK-Profil 22 / 500 / 800 ra



Радиаторы METEOR Classic VK-Profil

4

Описание

Обзор типов

Размеры

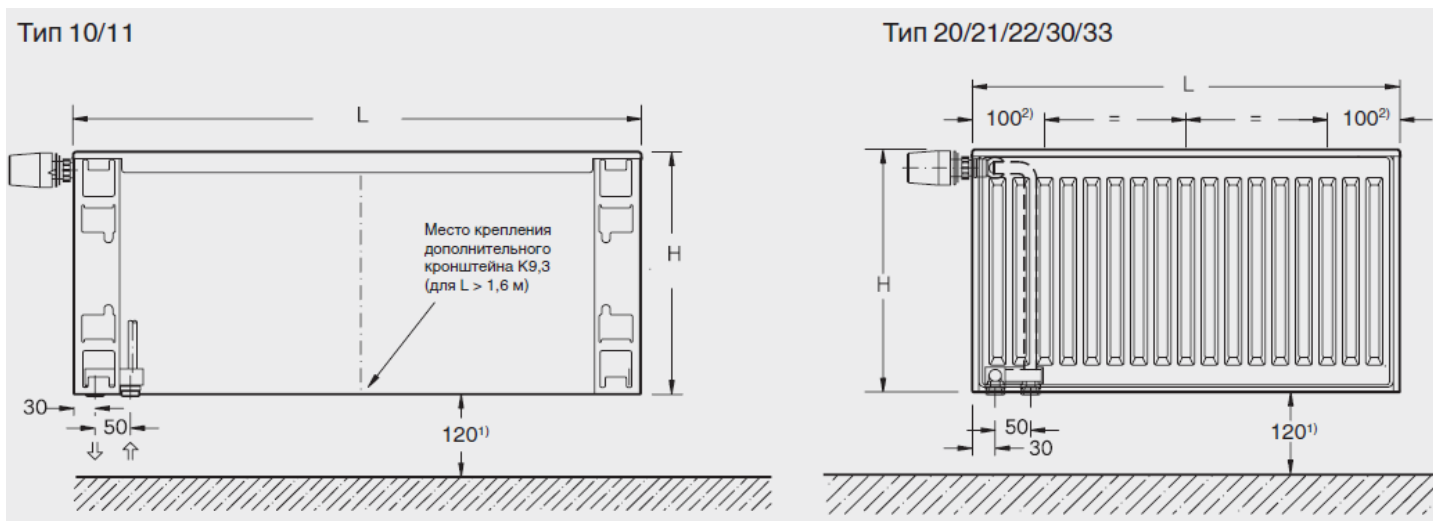
Характеристики

Тепловая мощность

Элементы радиаторов

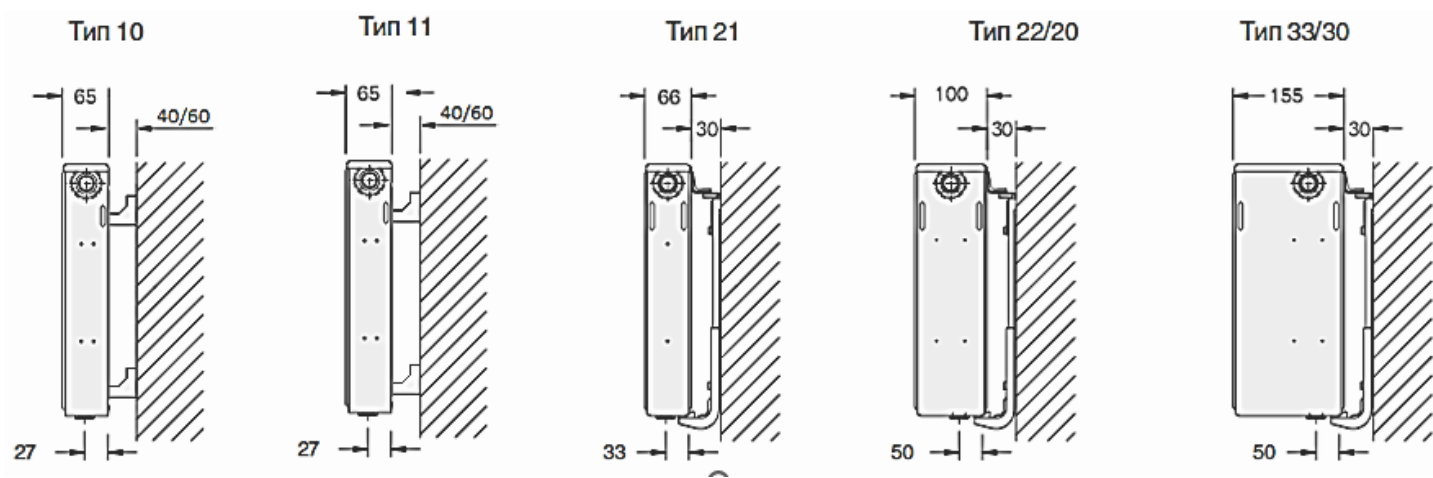
Размеры и подключения

Вид сзади

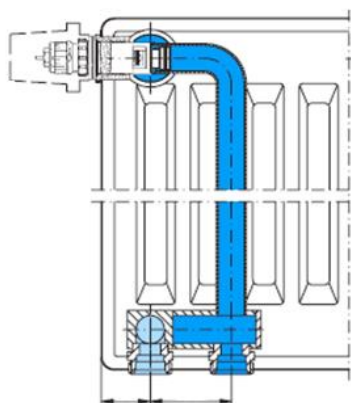


- 1) Рекомендуемое расстояние от пола – 120 мм.
- 2) Заводская установка. При монтаже положение точек крепления можно менять, так как адаптер крепления можно смещать по горизонтали.

Вид сбоку

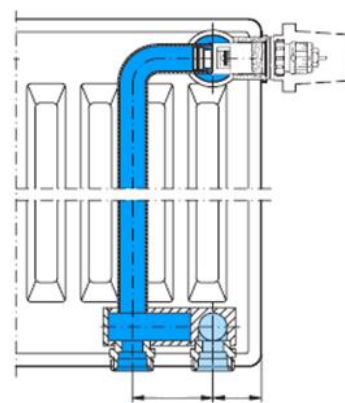


Левое исполнение



Обратная линия 3/4" ↓
 ↑ Подающая линия 3/4"

Правое исполнение



↑ Подающая линия 3/4"
 ↓ Обратная линия 3/4"

Радиаторы METEOR Classic VK-Profil

4

Описание

Обзор типов

Размеры

Характеристики

Тепловая мощность

Элементы радиаторов

Высота, мм	Тип	Экспонент, n	Объем воды, л/м	Масса нетто, кг/пог.м
300	10	1,31	2,1	8,2
	11	1,28	2,1	9,6
	20	1,28	4,2	14,3
	21	1,30	4,1	15,8
	22	1,29	4,2	18,4
	30	1,29	6,3	21,4
	33	1,31	6,2	25,9
400	10	1,29	2,6	10,4
	11	1,28	2,6	12,6
	20	1,28	5,3	18,4
	21	1,30	5,2	20,5
	22	1,29	5,3	23,9
	30	1,30	7,9	29,8
	33	1,30	7,8	34,1
500	10	1,27	3,2	12,7
	11	1,28	3,2	15,5
	20	1,27	6,4	22,4
	21	1,31	6,2	25,3
	22	1,30	6,4	29,5
	30	1,30	9,5	33,3
	33	1,32	9,4	42,4
600	10	1,25	3,7	14,9
	11	1,28	3,7	18,5
	20	1,27	7,5	26,4
	21	1,31	7,3	30,1
	22	1,31	7,5	34,9
	30	1,31	11,1	39,4
	33	1,33	11,0	50,6
900	10	1,26	5,3	21,6
	11	1,29	5,3	27,2
	20	1,30	10,6	38,5
	21	1,33	10,5	44,2
	22	1,33	10,6	51,2
	30	1,33	15,8	57,4
	33	1,33	15,7	74,9

Радиаторы METEOR Classic VK-Profil

Описание

Обзор типов

Размеры

Характеристики

Тепловая мощность

Элементы радиаторов

4

Номинальный тепловой поток по ГОСТ 31311-2005 при 95/85/20 °C для радиаторов высотой 300 мм, правое исполнение

L, мм	Тип 10	Тип 11	Тип 20	Тип 21	Тип 22	Тип 30	Тип 33
	Мощность, Вт						Артикул
400	215	308	374	461	588	521	825
	7724651304	7724652304	7724653304	7724654304	7724655304	7724656304	7724657304
500	269	386	467	576	735	652	1 031
	7724651305	7724652305	7724653305	7724654305	7724655305	7724656305	7724657305
600	323	462	561	692	882	782	1 237
	7724651306	7724652306	7724653306	7724654306	7724655306	7724656306	7724657306
700	377	539	655	807	1 028	912	1 444
	7724651307	7724652307	7724653307	7724654307	7724655307	7724656307	7724657307
800	430	617	748	922	1 175	1 043	1 650
	7724651308	7724652308	7724653308	7724654308	7724655308	7724656308	7724657308
900	484	693	842	1 037	1 322	1 166	1 856
	7724651309	7724652309	7724653309	7724654309	7724655309	7724656309	7724657309
1000	538	770	935	1 153	1 469	1 303	2 062
	7724651310	7724652310	7724653310	7724654310	7724655310	7724656310	7724657310
1100	592	829	1 028	1 263	1 616	1 434	2 269
	7724651311	7724652311	7724653311	7724654311	7724655311	7724656311	7724657311
1200	646	924	1 122	1 383	1 763	1 564	2 475
	7724651312	7724652312	7724653312	7724654312	7724655312	7724656312	7724657312
1300	700	1 002	1 216	1 499	1 910	1 694	2 681
	7724651313	7724652313	7724653313	7724654313	7724655313	7724656313	7724657313
1400	753	1 079	1 309	1 614	2 057	1 825	2 887
	7724651314	7724652314	7724653314	7724654314	7724655314	7724656314	7724657314
1500	807	1 156	1 402	1 729	2 204	1 955	3 094
	7724651315	7724652315	7724653315	7724654315	7724655315	7724656315	7724657315
1600	861	1 232	1 495	1 844	2 351	2 085	3 300
	7724651316	7724652316	7724653316	7724654316	7724655316	7724656316	7724657316
1700	915	1 310	1 589	1 960	2 498	2 216	3 506
	7724651317	7724652317	7724653317	7724654317	7724655317	7724656317	7724657317
1800	968	1 387	1 683	2 075	2 645	2 346	3 712
	7724651318	7724652318	7724653318	7724654318	7724655318	7724656318	7724657318
1900	1 022	1 464	1 776	2 190	2 792	2 476	3 919
	7724651319	7724652319	7724653319	7724654319	7724655319	7724656319	7724657319
2000	1 076	1 541	1 870	2 305	2 938	2 607	4 125
	7724651320	7724652320	7724653320	7724654320	7724655320	7724656320	7724657320

Радиаторы METEOR Classic VK-Profil

4

Описание

Обзор типов

Размеры

Характеристики

Тепловая мощность

Элементы радиаторов

Номинальный тепловой поток по ГОСТ 31311-2005 при 95/85/20 °С для радиаторов высотой 300 мм, левое исполнение

L, мм	Тип 10	Тип 11	Тип 30	Тип 33
	Мощность, Вт			Артикул
400	215	308	521	825
	7724661304	7724662304	7724666304	7724667304
500	269	386	652	1 031
	7724661305	7724662305	7724666305	7724667305
600	323	462	782	1 237
	7724661306	7724662306	7724666306	7724667306
700	377	539	912	1 444
	7724661307	7724662307	7724666307	7724667307
800	430	617	1 043	1 650
	7724661308	7724662308	7724666308	7724667308
900	484	693	1 166	1 856
	7724661309	7724662309	7724666309	7724667309
1000	538	770	1 303	2 062
	7724661310	7724662310	7724666310	7724667310
1100	592	829	1 434	2 269
	7724661311	7724662311	7724666311	7724667311
1200	646	924	1 564	2 475
	7724661312	7724662312	7724666312	7724667312
1300	700	1 002	1 694	2 681
	7724661313	7724662313	7724666313	7724667313
1400	753	1 079	1 825	2 887
	7724661314	7724662314	7724666314	7724667314
1500	807	1 156	1 955	3 094
	7724661315	7724662315	7724666315	7724667315
1600	861	1 232	2 085	3 300
	7724661316	7724662316	7724666316	7724667316
1700	915	1 310	2 216	3 506
	7724661317	7724662317	7724666317	7724667317
1800	968	1 387	2 346	3 712
	7724661318	7724662318	7724666318	7724667318
1900	1 022	1 464	2 476	3 919
	7724661319	7724662319	7724666319	7724667319
2000	1 076	1 541	2 607	4 125
	7724661320	7724662320	7724666320	7724667320

Радиаторы METEOR Classic VK-Profil

Описание

Обзор типов

Размеры

Характеристики

Тепловая мощность

Элементы радиаторов

4

Номинальный тепловой поток по ГОСТ 31311-2005 при 95/85/20 °C для радиаторов высотой 400 мм, правое исполнение

L, мм	Тип 10	Тип 11	Тип 20	Тип 21	Тип 22	Тип 30	Тип 33
	Мощность, Вт						Артикул
400	276	408	467	586	749	657	1 044
	7724651404	7724652404	7724653404	7724654404	7724655404	7724656404	7724657404
500	345	509	585	732	936	820	1 306
	7724651405	7724652405	7724653405	7724654405	7724655405	7724656405	7724657405
600	414	611	702	879	1 123	984	1 567
	7724651406	7724652406	7724653406	7724654406	7724655406	7724656406	7724657406
700	483	715	818	1 025	1 310	1 149	1 828
	7724651407	7724652407	7724653407	7724654407	7724655407	7724656407	7724657407
800	552	817	935	1 172	1 498	1 312	2 089
	7724651408	7724652408	7724653408	7724654408	7724655408	7724656408	7724657408
900	621	919	1 053	1 318	1 685	1 477	2 350
	7724651409	7724652409	7724653409	7724654409	7724655409	7724656409	7724657409
1000	690	1 020	1 169	1 465	1 872	1 641	2 611
	7724651410	7724652410	7724653410	7724654410	7724655410	7724656410	7724657410
1100	759	1 109	1 286	1 611	2 059	1 804	2 872
	7724651411	7724652411	7724653411	7724654411	7724655411	7724656411	7724657411
1200	828	1 225	1 403	1 758	2 246	1 969	3 133
	7724651412	7724652412	7724653412	7724654412	7724655412	7724656412	7724657412
1300	897	1 327	1 520	1 905	2 434	2 133	3 395
	7724651413	7724652413	7724653413	7724654413	7724655413	7724656413	7724657413
1400	966	1 429	1 637	2 051	2 621	2 297	3 656
	7724651414	7724652414	7724653414	7724654414	7724655414	7724656414	7724657414
1500	1 035	1 531	1 754	2 198	2 808	2 461	3 917
	7724651415	7724652415	7724653415	7724654415	7724655415	7724656415	7724657415
1600	1 104	1 633	1 871	2 344	2 995	2 624	4 178
	7724651416	7724652416	7724653416	7724654416	7724655416	7724656416	7724657416
1700	1 173	1 735	1 987	2 491	3 183	2 789	4 439
	7724651417	7724652417	7724653417	7724654417	7724655417	7724656417	7724657417
1800	1 242	1 837	2 104	2 637	3 370	2 953	4 700
	7724651418	7724652418	7724653418	7724654418	7724655418	7724656418	7724657418
1900	1 311	1 939	2 221	2 784	3 557	3 117	4 961
	7724651419	7724652419	7724653419	7724654419	7724655419	7724656419	7724657419
2000	1 380	2 041	2 338	2 930	3 744	3 281	5 222
	7724651420	7724652420	7724653420	7724654420	7724655420	7724656420	7724657420

Радиаторы METEOR Classic VK-Profil

Описание

Обзор типов

Размеры

Характеристики

Тепловая мощность

Элементы радиаторов

4

Номинальный тепловой поток по ГОСТ 31311-2005 при 95/85/20 °С для радиаторов высотой 400 мм, левое исполнение

L, мм	Тип 10	Тип 11	Тип 30	Тип 33
	Мощность, Вт			Артикул
400	276	408	657	1 044
	7724661404	7724662404	7724666404	7724667404
500	345	509	820	1 306
	7724661405	7724662405	7724666405	7724667405
600	414	611	984	1 567
	7724661406	7724662406	7724666406	7724667406
700	483	715	1 149	1 828
	7724661407	7724662407	7724666407	7724667407
800	552	817	1 312	2 089
	7724661408	7724662408	7724666408	7724667408
900	621	919	1 477	2 350
	7724661409	7724662409	7724666409	7724667409
1000	690	1 020	1 641	2 611
	7724661410	7724662410	7724666410	7724667410
1100	759	1 109	1 804	2 872
	7724661411	7724662411	7724666411	7724667411
1200	828	1 225	1 969	3 133
	7724661412	7724662412	7724666412	7724667412
1300	897	1 327	2 133	3 395
	7724661413	7724662413	7724666413	7724667413
1400	966	1 429	2 297	3 656
	7724661414	7724662414	7724666414	7724667414
1500	1 035	1 531	2 461	3 917
	7724651415	7724652415	7724656415	7724657415
1600	1 104	1 633	2 624	4 178
	7724651416	7724652416	7724656416	7724657416
1700	1 173	1 735	2 789	4 439
	7724651417	7724652417	7724656417	7724657417
1800	1 242	1 837	2 953	4 700
	7724651418	7724652418	7724656418	7724657418
1900	1 311	1 939	3 117	4 961
	7724651419	7724652419	7724656419	7724657419
2000	1 380	2 041	3 281	5 222
	7724651420	7724652420	7724656420	7724657420

Радиаторы METEOR Classic VK-Profil

Описание

Обзор типов

Размеры

Характеристики

Тепловая мощность

Элементы радиаторов

4

Номинальный тепловой поток по ГОСТ 31311-2005 при 95/85/20 °C для радиаторов высотой 500 мм правое исполнение

L, мм	Тип 10	Тип 11	Тип 20	Тип 21	Тип 22	Тип 30	Тип 33
	Мощность, Вт						Артикул
400	334	533	558	707	904	858	1 256
	7724651504	7724652504	7724653504	7724654504	7724655504	7724656504	7724657504
500	418	675	698	883	1 130	1 073	1 570
	7724651505	7724652505	7724653505	7724654505	7724655505	7724656505	7724657505
600	501	810	837	1 060	1 356	1 288	1 884
	7724651506	7724652506	7724653506	7724654506	7724655506	7724656506	7724657506
700	585	945	976	1 236	1 582	1 502	2 197
	7724651507	7724652507	7724653507	7724654507	7724655507	7724656507	7724657507
800	668	1 081	1 115	1 413	1 808	1 717	2 511
	7724651508	7724652508	7724653508	7724654508	7724655508	7724656508	7724657508
900	752	1 216	1 255	1 590	2 034	1 932	2 825
	7724651509	7724652509	7724653509	7724654509	7724655509	7724656509	7724657509
1000	835	1 350	1 395	1 766	2 260	2 146	3 139
	7724651510	7724652510	7724653510	7724654510	7724655510	7724656510	7724657510
1100	919	1 453	1 534	1 943	2 486	2 361	3 453
	7724651511	7724652511	7724653511	7724654511	7724655511	7724656511	7724657511
1200	1 002	1 621	1 674	2 120	2 712	2 575	3 767
	7724651512	7724652512	7724653512	7724654512	7724655512	7724656512	7724657512
1300	1 086	1 757	1 813	2 297	2 938	2 790	4 081
	7724651513	7724652513	7724653513	7724654513	7724655513	7724656513	7724657513
1400	1 169	1 892	1 952	2 473	3 164	3 005	4 395
	7724651514	7724652514	7724653514	7724654514	7724655514	7724656514	7724657514
1500	1 253	2 032	2 092	2 650	3 390	3 219	4 709
	7724651515	7724652515	7724653515	7724654515	7724655515	7724656515	7724657515
1600	1 336	2 172	2 231	2 826	3 616	3 434	5 023
	7724651516	7724652516	7724653516	7724654516	7724655516	7724656516	7724657516
1700	1 420	2 302	2 371	3 003	3 842	3 649	5 337
	7724651517	7724652517	7724653517	7724654517	7724655517	7724656517	7724657517
1800	1 503	2 432	2 510	3 179	4 068	3 863	5 651
	7724651518	7724652518	7724653518	7724654518	7724655518	7724656518	7724657518
1900	1 587	2 566	2 649	3 356	4 295	4 078	5 965
	7724651519	7724652519	7724653519	7724654519	7724655519	7724656519	7724657519
2000	1 670	2 700	2 789	3 533	4 521	4 292	6 278
	7724651520	7724652520	7724653520	7724654520	7724655520	7724656520	7724657520

Радиаторы METEOR Classic VK-Profil

4

Описание

Обзор типов

Размеры

Характеристики

Тепловая мощность

Элементы радиаторов

Номинальный тепловой поток по ГОСТ 31311-2005 при 95/85/20 °С для радиаторов высотой 500 мм левое исполнение

L, мм	Тип 10	Тип 11	Тип 30	Тип 33
	Мощность, Вт			Артикул
400	334	533	858	1 256
	7724661504	7724662504	7724666504	7724667504
500	418	675	1 073	1 570
	7724661505	7724662505	7724666505	7724667505
600	501	810	1 288	1 884
	7724661506	7724662506	7724666506	7724667506
700	585	945	1 502	2 197
	7724661507	7724662507	7724666507	7724667507
800	668	1 081	1 717	2 511
	7724661508	7724662508	7724666508	7724667508
900	752	1 216	1 932	2 825
	7724661509	7724662509	7724666509	7724667509
1000	835	1 350	2 146	3 139
	7724661510	7724662510	7724666510	7724667510
1100	919	1 453	2 361	3 453
	7724661511	7724662511	7724666511	7724667511
1200	1 002	1 621	2 575	3 767
	7724661512	7724662512	7724666512	7724667512
1300	1 086	1 757	2 790	4 081
	7724661513	7724662513	7724666513	7724667513
1400	1 169	1 892	3 005	4 395
	7724661514	7724662514	7724666514	7724667514
1500	1 253	2 032	3 219	4 709
	7724661515	7724662515	7724666515	7724667515
1600	1 336	2 172	3 434	5 023
	7724661516	7724662516	7724666516	7724667516
1700	1 420	2 302	3 649	5 337
	7724661517	7724662517	7724666517	7724667517
1800	1 503	2 432	3 863	5 651
	7724661518	7724662518	7724666518	7724667518
1900	1 587	2 566	4 078	5 965
	7724661519	7724662519	7724666519	7724667519
2000	1 670	2 700	4 292	6 278
	7724661520	7724662520	7724666520	7724667520

Радиаторы METEOR Classic VK-Profil

Описание

Обзор типов

Размеры

Характеристики

Тепловая мощность

Элементы радиаторов

4

Номинальный тепловой поток по ГОСТ 31311-2005 при 95/85/20 °С для радиаторов высотой 600 мм правое исполнение

L, мм	Тип 10	Тип 11	Тип 20	Тип 21	Тип 22	Тип 30	Тип 33
	Мощность, Вт						Артикул
400	388	572	702	823	1 054	942	1 459
	7724651604	7724652604	7724653604	7724654604	7724655604	7724656604	7724657604
500	486	715	877	1 028	1 318	1 177	1 824
	7724651605	7724652605	7724653605	7724654605	7724655605	7724656605	7724657605
600	583	860	1052	1 234	1 581	1 411	2 189
	7724651606	7724652606	7724653606	7724654606	7724655606	7724656606	7724657606
700	680	1 004	1 227	1 440	1 845	1 647	2 554
	7724651607	7724652607	7724653607	7724654607	7724655607	7724656607	7724657607
800	777	1 148	1 402	1 645	2 108	1 883	2 918
	7724651608	7724652608	7724653608	7724654608	7724655608	7724656608	7724657608
900	874	1 290	1 577	1 851	2 372	2 118	3 283
	7724651609	7724652609	7724653609	7724654609	7724655609	7724656609	7724657609
1000	971	1 430	1 752	2 057	2 635	2 353	3 648
	7724651610	7724652610	7724653610	7724654610	7724655610	7724656610	7724657610
1100	1 068	1 540	1 929	2 262	2 899	2 589	4 013
	7724651611	7724652611	7724653611	7724654611	7724655611	7724656611	7724657611
1200	1 166	1 720	2 103	2 468	3 162	2 824	4 378
	7724651612	7724652612	7724653612	7724654612	7724655612	7724656612	7724657612
1300	1 263	1 863	2 279	2 674	3 426	3 060	4 743
	7724651613	7724652613	7724653613	7724654613	7724655613	7724656613	7724657613
1400	1 359	2 005	2 454	2 879	3 689	3 295	5 107
	7724651614	7724652614	7724653614	7724654614	7724655614	7724656614	7724657614
1500	1 457	2 148	2 629	3 085	3 953	3 530	5 472
	7724651615	7724652615	7724653615	7724654615	7724655615	7724656615	7724657615
1600	1 554	2 290	2 804	3 290	4 216	3 765	5 837
	7724651616	7724652616	7724653616	7724654616	7724655616	7724656616	7724657616
1700	1 651	2 425	2 980	3 496	4 480	4 000	6 202
	7724651617	7724652617	7724653617	7724654617	7724655617	7724656617	7724657617
1800	1 748	2 560	3 156	3 702	4 743	4 236	6 566
	7724651618	7724652618	7724653618	7724654618	7724655618	7724656618	7724657618
1900	1 845	2 710	3 331	3 908	5 007	4 471	6 931
	7724651619	7724652619	7724653619	7724654619	7724655619	7724656619	7724657619
2000	1 942	2 860	3 505	4 113	5 270	4 707	7 296
	7724651620	7724652620	7724653620	7724654620	7724655620	7724656620	7724657620

Радиаторы METEOR Classic VK-Profil

4

Описание

Обзор типов

Размеры

Характеристики

Тепловая мощность

Элементы радиаторов

Номинальный тепловой поток по ГОСТ 31311-2005 при 95/85/20 °С для радиаторов высотой 600 мм левое исполнение

L, мм	Тип 10	Тип 11	Тип 30	Тип 33
	Мощность, Вт			Артикул
400	388	572	942	1 459
	7724661604	7724662604	7724666604	7724667604
500	486	715	1 177	1 824
	7724661605	7724662605	7724666605	7724667605
600	583	860	1 411	2 189
	7724661606	7724662606	7724666606	7724667606
700	680	1 004	1 647	2 554
	7724661607	7724662607	7724666607	7724667607
800	777	1 148	1 883	2 918
	7724661608	7724662608	7724666608	7724667608
900	874	1 290	2 118	3 283
	7724661609	7724662609	7724666609	7724667609
1000	971	1 430	2 353	3 648
	7724661610	7724662610	7724666610	7724667610
1100	1 068	1 540	2 589	4 013
	7724661611	7724662611	7724666611	7724667611
1200	1 166	1 720	2 824	4 378
	7724661612	7724662612	7724666612	7724667612
1300	1 263	1 863	3 060	4 743
	7724661613	7724662613	7724666613	7724667613
1400	1 359	2 005	3 295	5 107
	7724661614	7724662614	7724666614	7724667614
1500	1 457	2 148	3 530	5 472
	7724661615	7724662615	7724666615	7724667615
1600	1 554	2 290	3 765	5 837
	7724661616	7724662616	7724666616	7724667616
1700	1 651	2 425	4 000	6 202
	7724661617	7724662617	7724666617	7724667617
1800	1 748	2 560	4 236	6 566
	7724661618	7724662618	7724666618	7724667618
1900	1 845	2 710	4 471	6 931
	7724661619	7724662619	7724666619	7724667619
2000	1 942	2 860	4 707	7 296
	7724661620	7724662620	7724666620	7724667620

Радиаторы METEOR Classic VK-Profil

4

Описание

Обзор типов

Размеры

Характеристики

Тепловая мощность

Элементы радиаторов

Номинальный тепловой поток по ГОСТ 31311-2005 при 95/85/20 °C для радиаторов высотой 900 мм правое исполнение

L, мм	Тип 10	Тип 11	Тип 20	Тип 21	Тип 22	Тип 30	Тип 33
	Мощность, Вт						Артикул
400	636	781	907	1 055	1 419	1 253	1 980
	7724651904	7724652904	7724653904	7724654904	7724655904	7724656904	7724657904
500	794	977	1 134	1 318	1 774	1 567	2 475
	7724651905	7724652905	7724653905	7724654905	7724655905	7724656905	7724657905
600	954	1 172	1 360	1 582	2 129	1 880	2 970
	7724651906	7724652906	7724653906	7724654906	7724655906	7724656906	7724657906
700	1 126	1 367	1 588	1 845	2 483	2 193	3 466
	7724651907	7724652907	7724653907	7724654907	7724655907	7724656907	7724657907
800	1 272	1 563	1 814	2 109	2 838	2 507	3 961
	7724651908	7724652908	7724653908	7724654908	7724655908	7724656908	7724657908
900	1 430	1 758	2 041	2 373	3 193	2 819	4 456
	7724651909	7724652909	7724653909	7724654909	7724655909	7724656909	7724657909
1000	1 590	1 953	2 268	2 636	3 548	3 133	4 951
	7724651910	7724652910	7724653910	7724654910	7724655910	7724656910	7724657910
1100	1 749	2 103	2 494	2 891	3 902	3 447	5 573
	7724651911	7724652911	7724653911	7724654911	7724655911	7724656911	7724657911
1200	1 907	2 344	2 721	3 164	4 257	3 759	5 941
	7724651912	7724652912	7724653912	7724654912	7724655912	7724656912	7724657912
1300	2 066	2 540	2 948	3 428	4 612	4 073	6 436
	7724651913	7724652913	7724653913	7724654913	7724655913	7724656913	7724657913
1400	2 224	2 735	3 175	3 691	4 967	4 386	6 931
	7724651914	7724652914	7724653914	7724654914	7724655914	7724656914	7724657914
1500	2 384	2 930	3 402	3 955	5 322	4 700	7 426
	7724651915	7724652915	7724653915	7724654915	7724655915	7724656915	7724657915
1600	2 543	3 125	3 628	4 218	5 676	5 013	7 921
	7724651916	7724652916	7724653916	7724654916	7724655916	7724656916	7724657916
1700	2 702	3 321	3 855	4 482	6 031	5 326	8 416
	7724651917	7724652917	7724653917	7724654917	7724655917	7724656917	7724657917
1800	2 861	3 516	4 082	4 746	6 386	5 640	8 911
	7724651918	7724652918	7724653918	7724654918	7724655918	7724656918	7724657918
1900	3 020	3 711	4 309	5 010	6 741	5 953	9 407
	7724651919	7724652919	7724653919	7724654919	7724655919	7724656919	7724657919
2000	3 179	3 906	4 535	5 273	7 096	6 266	9 902
	7724651920	7724652920	7724653920	7724654920	7724655920	7724656920	7724657920

Радиаторы METEOR Classic VK-Profil

4

Описание

Обзор типов

Размеры

Характеристики

Тепловая мощность

Элементы радиаторов

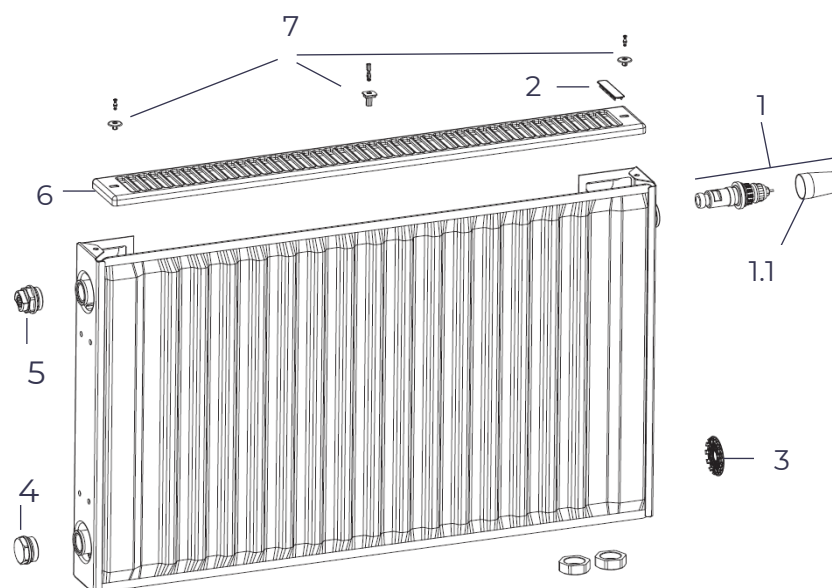
Номинальный тепловой поток по ГОСТ 31311-2005 при 95/85/20 °С для радиаторов высотой 900 мм левое исполнение

L, мм	Тип 10	Тип 11	Тип 30	Тип 33
	Мощность, Вт			Артикул
400	636	781	1 253	1 980
	7724661904	7724662904	7724666904	7724667904
500	794	977	1 567	2 475
	7724661905	7724662905	7724666905	7724667905
600	954	1 172	1 880	2 970
	7724661906	7724662906	7724666906	7724667906
700	1 216	1 367	2 193	3 466
	7724661907	7724662907	7724666907	7724667907
800	1 272	1 563	2 507	3 961
	7724661908	7724662908	7724666908	7724667908
900	1 430	1 758	2 819	4 456
	7724661909	7724662909	7724666909	7724667909
1000	1 590	1 953	3 133	4 951
	7724661910	7724662910	7724666910	7724667910
1100	1 749	2 103	3 447	5 573
	7724661911	7724662911	7724666911	7724667911
1200	1 907	2 344	3 759	5 941
	7724661912	7724662912	7724666912	7724667912
1300	2 066	2 540	4 073	6 436
	7724661913	7724662913	7724666913	7724667913
1400	2 224	2 735	4 386	6 931
	7724661914	7724662914	7724666914	7724667914
1500	2 384	2 930	4 700	7 426
	7724661915	7724662915	7724666915	7724667915
1600	2 543	3 125	5 013	7 921
	7724661916	7724662916	7724666916	7724667916
1700	2 702	3 321	5 326	8 416
	7724661917	7724662917	7724666917	7724667917
1800	2 861	3 516	5 640	8 911
	7724661918	7724662918	7724666918	7724667918
1900	3 020	3 711	5 953	9 407
	7724661919	7724662919	7724666919	7724667919
2000	3 179	3 906	6 266	9 902
	7724661920	7724662920	7724666920	7724667920

Радиаторы METEOR Classic VK-Profil

4

Описание	Обзор типов	Размеры	Характеристики	Тепловая мощность	Элементы радиаторов
Тип 10, 11	Тип 20, 22	Тип 21	Тип 30, 33		

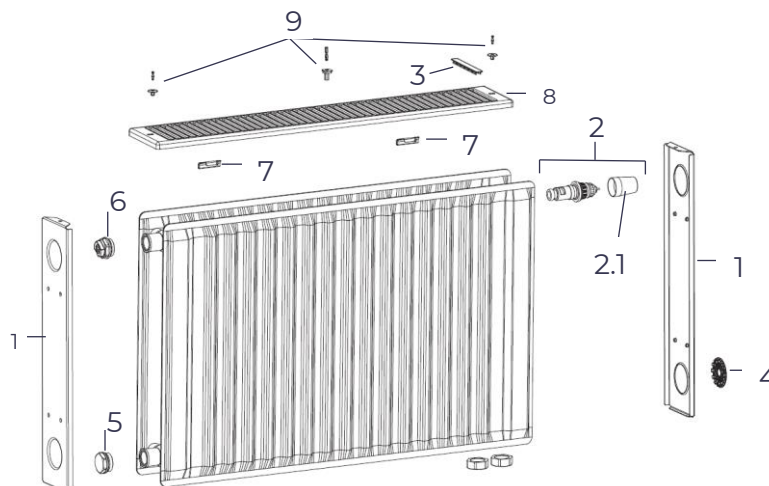


№	Наименование	Артикул
1	Регулятор AF (набор) (M30x1,5)	8755D70081
1.1	Колпачок белый AF	8755D70090
2	Клипса METEOR короткая	8755D70085
3	Декоративная заглушка панели	8755D70066
4	Заглушка латунная	8755D70065
5	Воздушный кран	8755D70064
6	Защитная решетка, тип 10, 11, 21, длина 400	8755D70013
	Защитная решетка, тип 10, 11, 21, длина 500	8755D70014
	Защитная решетка, тип 10, 11, 21, длина 600	8755D70015
	Защитная решетка, тип 10, 11, 21, длина 700	8755D70016
	Защитная решетка, тип 10, 11, 21, длина 800	8755D70017
	Защитная решетка, тип 10, 11, 21, длина 900	8755D70018
	Защитная решетка, тип 10, 11, 21, длина 1000	8755D70019
	Защитная решетка, тип 10, 11, 21, длина 1100	8755D70075
	Защитная решетка, тип 10, 11, 21, длина 1200	8755D70020
	Защитная решетка, тип 10, 11, 21, длина 1300	8755D70076
	Защитная решетка, тип 10, 11, 21, длина 1400	8755D70021
Защитная решетка, тип 10, 11, 21, длина 1600	8755D70022	
Защитная решетка, тип 10, 11, 21, длина 1800	8755D70023	
Защитная решетка, тип 10, 11, 21, длина 2000	8755D70024	
7	Набор пластиковых адаптеров для решётки (боковые 2 шт, средние 2 шт)	8755D70071

Радиаторы METEOR Classic VK-Profil

4

Описание	Обзор типов	Размеры	Характеристики	Тепловая мощность	Элементы радиаторов
Тип 10, 11	Тип 20, 22	Тип 21	Тип 30, 33		

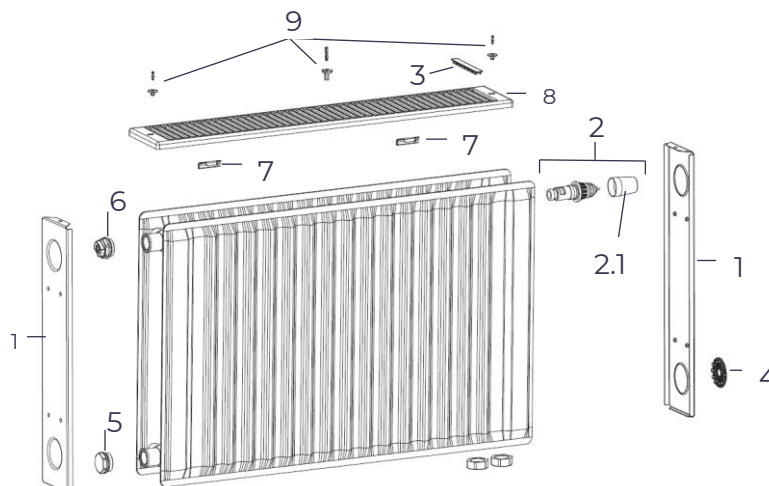


№	Наименование	Артикул
1	Боковая панель, тип 20, 22, высота 300	8755D70054
	Боковая панель, тип 20, 22, высота 400	8755D70055
	Боковая панель, тип 20, 22, высота 500	8755D70056
	Боковая панель, тип 20, 22, высота 600	8755D70057
	Боковая панель, тип 20, 22, высота 900	8755D70058
2	Регулятор AF (набор) (M30x1,5)	8755D70081
2.1	Колпачок белый AF	8755D70090
3	Клипса METEOR длинная	8755D70086
4	Декоративная заглушка панели	8755D70066
5	Заглушка латунная	8755D70065
6	Воздушный кран	8755D70064
7	Набор стальных клипс (3 шт)	8755D70072
8	Защитная решетка, тип 20, 22, длина 400	8755D70025
	Защитная решетка, тип 20, 22, длина 500	8755D70026
	Защитная решетка, тип 20, 22, длина 600	8755D70027
	Защитная решетка, тип 20, 22, длина 700	8755D70028
	Защитная решетка, тип 20, 22, длина 800	8755D70029
	Защитная решетка, тип 20, 22, длина 900	8755D70030
	Защитная решетка, тип 20, 22, длина 1000	8755D70031
	Защитная решетка, тип 20, 22, длина 1100	8755D70077
	Защитная решетка, тип 20, 22, длина 1200	8755D70032
	Защитная решетка, тип 20, 22, длина 1300	8755D70078
	Защитная решетка, тип 20, 22, длина 1400	8755D70033
	Защитная решетка, тип 20, 22, длина 1600	8755D70034
	Защитная решетка, тип 20, 22, длина 1800	8755D70035
Защитная решетка, тип 20, 22, длина 2000	8755D70036	
9	Набор пластиковых адаптеров для решётки (боковые 2 шт, средние 2 шт)	8755D70071

Радиаторы METEOR Classic VK-Profil

4

Описание	Обзор типов	Размеры	Характеристики	Тепловая мощность	Элементы радиаторов
Тип 10, 11	Тип 20, 22	Тип 21	Тип 30, 33		

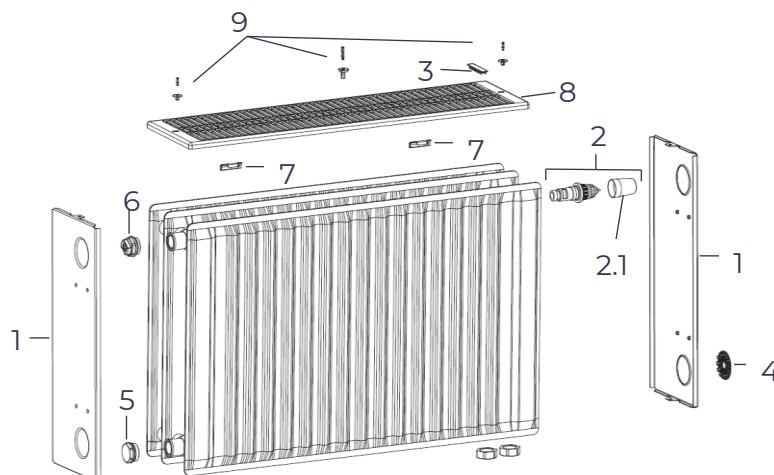


№	Наименование	Артикул
1	Боковая панель, тип 21, высота 300	8755D70049
	Боковая панель, тип 21, высота 400	8755D70050
	Боковая панель, тип 21, высота 500	8755D70051
	Боковая панель, тип 21, высота 600	8755D70052
	Боковая панель, тип 21, высота 900	8755D70053
2	Регулятор AF (набор) (M30x1,5)	8755D70081
2.1	Колпачок белый AF	8755D70090
3	Клипса METEOR короткая	8755D70085
4	Декоративная заглушка панели	8755D70066
5	Заглушка латунная	8755D70065
6	Воздушный кран	8755D70064
7	Набор стальных клипс (3 шт)	8755D70072
8	Защитная решетка, тип 10, 11, 21, длина 400	8755D70013
	Защитная решетка, тип 10, 11, 21, длина 500	8755D70014
	Защитная решетка, тип 10, 11, 21, длина 600	8755D70015
	Защитная решетка, тип 10, 11, 21, длина 700	8755D70016
	Защитная решетка, тип 10, 11, 21, длина 800	8755D70017
	Защитная решетка, тип 10, 11, 21, длина 900	8755D70018
	Защитная решетка, тип 10, 11, 21, длина 1000	8755D70019
	Защитная решетка, тип 10, 11, 21, длина 1100	8755D70075
	Защитная решетка, тип 10, 11, 21, длина 1200	8755D70020
	Защитная решетка, тип 10, 11, 21, длина 1300	8755D70076
	Защитная решетка, тип 10, 11, 21, длина 1400	8755D70021
	Защитная решетка, тип 10, 11, 21, длина 1600	8755D70022
	Защитная решетка, тип 10, 11, 21, длина 1800	8755D70023
Защитная решетка, тип 10, 11, 21, длина 2000	8755D70024	
9	Набор пластиковых адаптеров для решётки (боковые 2 шт, средние 2 шт)	8755D70071

Радиаторы METEOR Classic VK-Profil

4

Описание	Обзор типов	Размеры	Характеристики	Тепловая мощность	Элементы радиаторов
Тип 10, 11	Тип 20, 22	Тип 21	Тип 30, 33		



№	Наименование	Артикул
1	Боковая панель, тип 30, 33, высота 300	8755D70059
	Боковая панель, тип 30, 33, высота 400	8755D70060
	Боковая панель, тип 30, 33, высота 500	8755D70061
	Боковая панель, тип 30, 33, высота 600	8755D70062
	Боковая панель, тип 30, 33, высота 900	8755D70063
2	Регулятор AF (набор) (M30x1,5)	8755D70081
2.1	Колпачок белый AF	8755D70090
3	Клипса METEOR длинная	8755D70086
4	Декоративная заглушка панели	8755D70066
5	Заглушка латунная	8755D70065
6	Воздушный кран	8755D70064
7	Набор стальных клипс (3 шт)	8755D70072
8	Защитная решетка, тип 30, 33, длина 400	8755D70037
	Защитная решетка, тип 30, 33, длина 500	8755D70038
	Защитная решетка, тип 30, 33, длина 600	8755D70039
	Защитная решетка, тип 30, 33, длина 700	8755D70040
	Защитная решетка, тип 30, 33, длина 800	8755D70041
	Защитная решетка, тип 30, 33, длина 900	8755D70042
	Защитная решетка, тип 30, 33, длина 1000	8755D70043
	Защитная решетка, тип 30, 33, длина 1100	8755D70079
	Защитная решетка, тип 30, 33, длина 1200	8755D70044
	Защитная решетка, тип 30, 33, длина 1300	8755D70080
	Защитная решетка, тип 30, 33, длина 1400	8755D70045
	Защитная решетка, тип 30, 33, длина 1600	8755D70046
	Защитная решетка, тип 30, 33, длина 1800	8755D70047
Защитная решетка, тип 30, 33, длина 2000	8755D70048	
9	Набор пластиковых адаптеров для решётки (боковые 2 шт, средние 2 шт)	8755D70071



Описание

- Радиаторы **METEOR Classic K-Profil** с боковым подключением;
- Высоты: 300, 400, 500, 600, 900 мм.;
- Длины: 400, 500, 600, 700, 800, 900, 1000, 1100, 1200, 1300, 1400, 1500, 1600, 1700, 1800, 1900, 2000 мм.;
- Толщина стали 1,2 мм.;
- Толщина конвективного элемента 0,4 мм.;
- Гарантия – 10 лет.;
- Срок службы – 25 лет.;
- Рабочее давление 9 бар.;
- Заглушка и воздуховыпускная пробка в комплекте поставки.;
- Съёмная декоративная решетка упрощает чистку внутренних поверхностей радиатора от пыли.;
- Четыре подключения с внутренней резьбой G1/2".;
- Защита от повреждений при транспортировке с помощью термоусадочной пленки и пластиковых уголков.;
- 4 стадии антикоррозийной обработки.;
- Высококачественная экологичная окраска.;
- Роликовая сварка панелей.;
- Произведено в России, г. Энгельс

Обзор типов

К

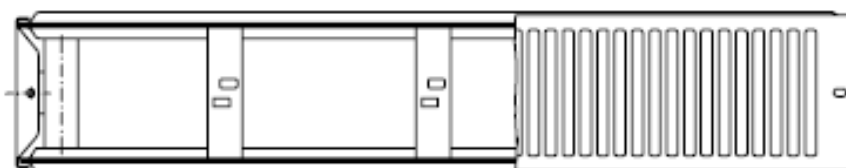
Тип 10



Тип 11



Тип 20



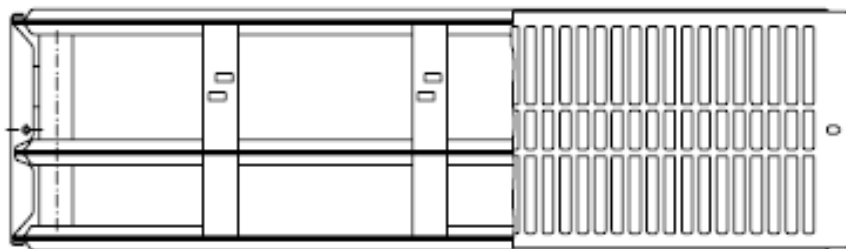
Тип 21



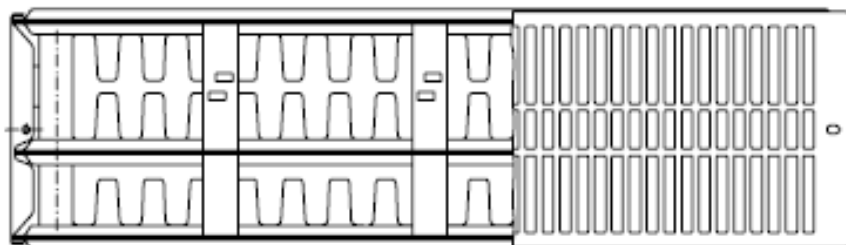
Тип 22



Тип 30



Тип 33



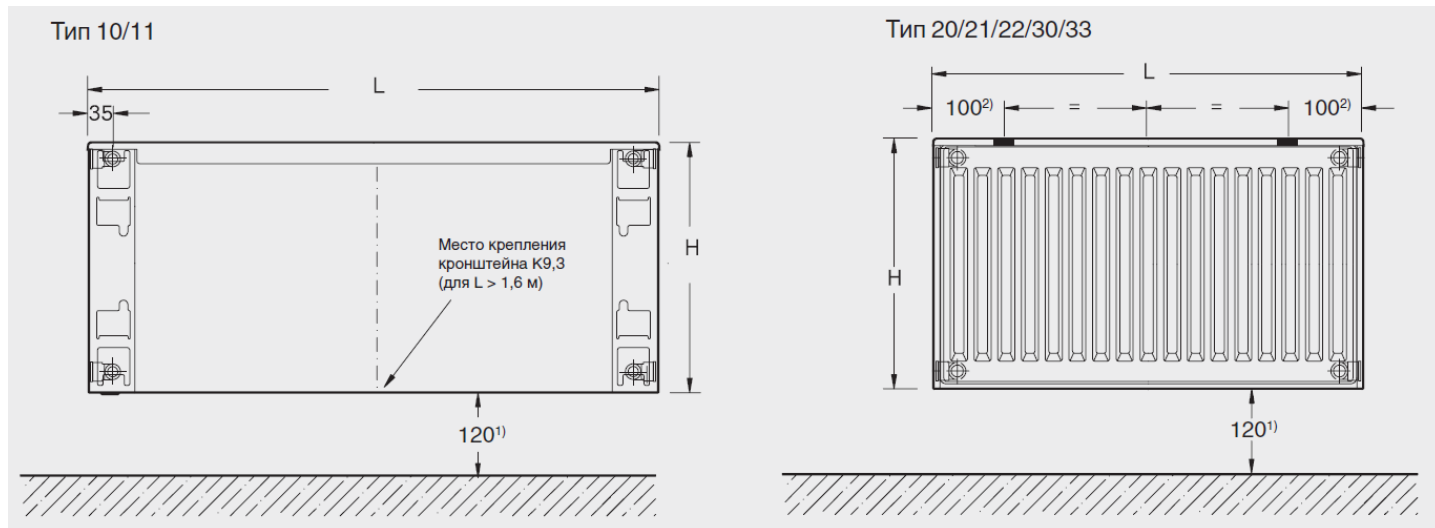
Расшифровка наименования

Classic K-Profil 22 /500/800



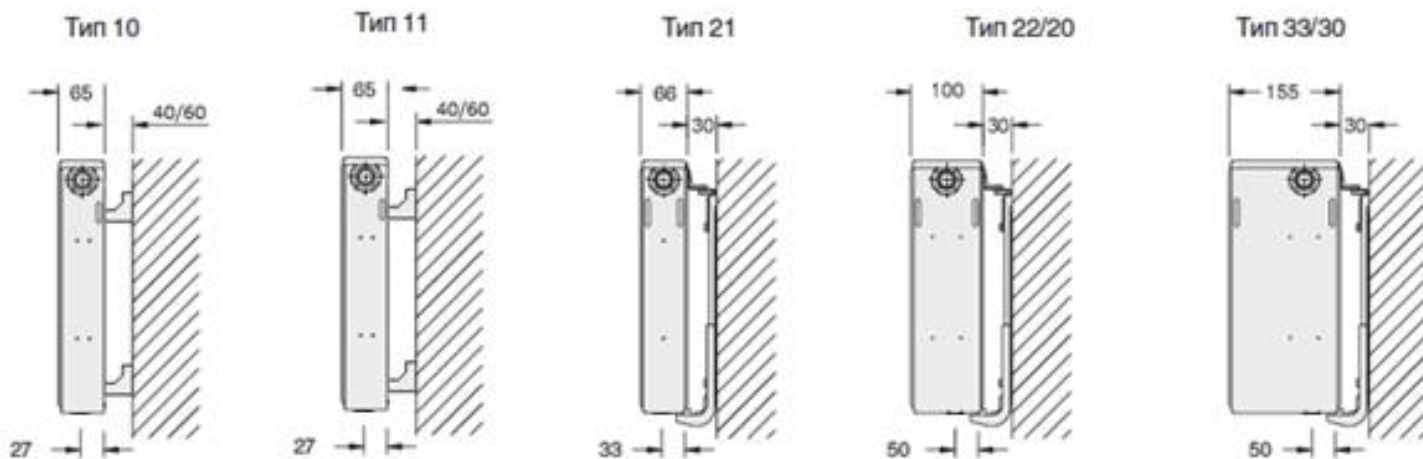
Размеры

Вид сзади



- 1) Рекомендуемое расстояние от пола – 120 мм.
- 2) Заводская установка. При монтаже положение точек крепления можно менять, так как адаптер крепления можно смещать по горизонтали.

Вид сбоку



Радиаторы METEOR Classic K-Profil

4

Описание

Обзор типов

Размеры

Характеристики

Тепловая мощность

Элементы радиаторов

Высота, мм	Тип	Экспонент, n	Объем воды, л/м	Масса нетто, кг/пог.м
300	10	1,31	2,1	7,9
	11	1,28	2,1	9,4
	20	1,28	4,2	14,1
	21	1,30	4,1	15,1
	22	1,29	4,2	18,1
	30	1,29	6,3	21,1
	33	1,31	6,2	25,7
400	10	1,29	2,6	10,1
	11	1,28	2,6	12,3
	20	1,28	5,3	18,1
	21	1,30	5,2	19,8
	22	1,29	5,2	23,6
	30	1,30	7,9	27,0
	33	1,30	7,8	33,8
500	10	1,27	3,2	12,3
	11	1,28	3,2	15,2
	20	1,27	6,4	22,1
	21	1,31	6,2	24,5
	22	1,30	6,3	29,1
	30	1,30	9,5	33,0
	33	1,32	9,4	42,1
600	10	1,25	3,7	14,5
	11	1,28	3,7	18,1
	20	1,27	7,5	26,0
	21	1,31	7,3	29,2
	22	1,31	7,3	34,5
	30	1,31	11,1	39,0
	33	1,33	11,0	50,2
900	10	1,26	5,3	21,2
	11	1,29	5,3	26,7
	20	1,30	10,6	38,0
	21	1,33	10,5	43,1
	22	1,33	10,5	50,7
	30	1,33	15,8	56,9
	33	1,33	15,7	74,4

Радиаторы METEOR Classic K-Profil

Описание

Обзор типов

Размеры

Характеристики

Тепловая мощность

Элементы радиаторов

4

Номинальный тепловой поток по ГОСТ 31311-2005 при 95/85/20 °C для радиаторов высотой 300 мм

L, мм	Тип 10	Тип 11	Тип 20	Тип 21	Тип 22	Тип 30	Тип 33
	Мощность, Вт						Артикул
400	215	308	374	461	588	521	825
	7724601304	7724602304	7724603304	7724604304	7724605304	7724606304	7724607304
500	269	386	467	576	735	652	1 031
	7724601305	7724602305	7724603305	7724604305	7724605305	7724606305	7724607305
600	323	462	561	692	882	782	1 237
	7724601306	7724602306	7724603306	7724604306	7724605306	7724606306	7724607306
700	377	539	655	807	1 028	912	1 444
	7724601307	7724602307	7724603307	7724604307	7724605307	7724606307	7724607307
800	430	617	748	922	1 175	1 043	1 650
	7724601308	7724602308	7724603308	7724604308	7724605308	7724606308	7724607308
900	484	693	842	1 037	1 322	1 166	1 856
	7724601309	7724602309	7724603309	7724604309	7724605309	7724606309	7724607309
1000	538	770	935	1 153	1 469	1 303	2 062
	7724601310	7724602310	7724603310	7724604310	7724605310	7724606310	7724607310
1100	592	829	1 028	1 263	1 616	1 434	2 269
	7724601311	7724602311	7724603311	7724604311	7724605311	7724606311	7724607311
1200	646	924	1 122	1 383	1 763	1 564	2 475
	7724601312	7724602312	7724603312	7724604312	7724605312	7724606312	7724607312
1300	700	1 002	1 216	1 499	1 910	1 694	2 681
	7724601313	7724602313	7724603313	7724604313	7724605313	7724606313	7724607313
1400	753	1 079	1 309	1 614	2 057	1 825	2 887
	7724601314	7724602314	7724603314	7724604314	7724605314	7724606314	7724607314
1500	807	1 156	1 402	1 729	2 204	1 955	3 094
	7724601315	7724602315	7724603315	7724604315	7724605315	7724606315	7724607315
1600	861	1 232	1 495	1 844	2 351	2 085	3 300
	7724601316	7724602316	7724603316	7724604316	7724605316	7724606316	7724607316
1700	915	1 310	1 589	1 960	2 498	2 216	3 506
	7724601317	7724602317	7724603317	7724604317	7724605317	7724606317	7724607317
1800	968	1 387	1 683	2 075	2 645	2 346	3 712
	7724601318	7724602318	7724603318	7724604318	7724605318	7724606318	7724607318
1900	1 022	1 464	1 776	2 190	2 792	2 476	3 919
	7724601319	7724602319	7724603319	7724604319	7724605319	7724606319	7724607319
2000	1 076	1 541	1 870	2 305	2 938	2 607	4 125
	7724601320	7724602320	7724603320	7724604320	7724605320	7724606320	7724607320

Радиаторы METEOR Classic K-Profil

Описание

Обзор типов

Размеры

Характеристики

Тепловая мощность

Элементы радиаторов

4

Номинальный тепловой поток по ГОСТ 31311-2005 при 95/85/20 °C для радиаторов высотой 400 мм

L, мм	Тип 10	Тип 11	Тип 20	Тип 21	Тип 22	Тип 30	Тип 33
	Мощность, Вт						Артикул
400	276	408	467	586	749	657	1 044
	7724601404	7724602404	7724603404	7724604404	7724605404	7724606404	7724607404
500	345	509	585	732	936	820	1 306
	7724601405	7724602405	7724603405	7724604405	7724605405	7724606405	7724607405
600	414	611	702	879	1 123	984	1 567
	7724601406	7724602406	7724603406	7724604406	7724605406	7724606406	7724607406
700	483	715	818	1 025	1 310	1 149	1 828
	7724601407	7724602407	7724603407	7724604407	7724605407	7724606407	7724607407
800	552	817	935	1 172	1 498	1 312	2 089
	7724601408	7724602408	7724603408	7724604408	7724605408	7724606408	7724607408
900	621	919	1 053	1 318	1 685	1 477	2 350
	7724601409	7724602409	7724603409	7724604409	7724605409	7724606409	7724607409
1000	690	1 020	1 169	1 465	1 872	1 641	2 611
	7724601410	7724602410	7724603410	7724604410	7724605410	7724606410	7724607410
1100	759	1 109	1 286	1 611	2 059	1 804	2 872
	7724601411	7724602411	7724603411	7724604411	7724605411	7724606411	7724607411
1200	828	1 225	1 403	1 758	2 246	1 969	3 133
	7724601412	7724602412	7724603412	7724604412	7724605412	7724606412	7724607412
1300	897	1 327	1 520	1 905	2 434	2 133	3 395
	7724601413	7724602413	7724603413	7724604413	7724605413	7724606413	7724607413
1400	966	1 429	1 637	2 051	2 621	2 297	3 656
	7724601414	7724602414	7724603414	7724604414	7724605414	7724606414	7724607414
1500	1 035	1 531	1 754	2 198	2 808	2 461	3 917
	7724601415	7724602415	7724603415	7724604415	7724605415	7724606415	7724607415
1600	1 104	1 633	1 871	2 344	2 995	2 624	4 178
	7724601416	7724602416	7724603416	7724604416	7724605416	7724606416	7724607416
1700	1 173	1 735	1 987	2 491	3 183	2 789	4 439
	7724601417	7724602417	7724603417	7724604417	7724605417	7724606417	7724607417
1800	1 242	1 837	2 104	2 637	3 370	2 953	4 700
	7724601418	7724602418	7724603418	7724604418	7724605418	7724606418	7724607418
1900	1 311	1 939	2 221	2 784	3 557	3 117	4 961
	7724601319	7724602419	7724603419	7724604419	7724605419	7724606419	7724607419
2000	1 380	2 041	2 338	2 930	3 744	3 281	5 222
	7724601420	7724602420	7724603420	7724604420	7724605420	7724606420	7724607420

Радиаторы METEOR Classic K-Profil

Описание

Обзор типов

Размеры

Характеристики

Тепловая мощность

Элементы радиаторов

4

Номинальный тепловой поток по ГОСТ 31311-2005 при 95/85/20 °C для радиаторов высотой 500 мм

L, мм	Тип 10	Тип 11	Тип 20	Тип 21	Тип 22	Тип 30	Тип 33
	Мощность, Вт						Артикул
400	334	533	558	707	904	858	1 256
	7724601504	7724602504	7724603504	7724604504	7724605504	7724606504	7724607504
500	418	675	698	883	1 130	1 073	1 570
	7724601505	7724602505	7724603505	7724604505	7724605505	7724606505	7724607505
600	501	810	837	1 060	1 356	1 288	1 884
	7724601506	7724602506	7724603506	7724604506	7724605506	7724606506	7724607506
700	585	945	976	1 236	1 582	1 502	2 197
	7724601507	7724602507	7724603507	7724604507	7724605507	7724606507	7724607507
800	668	1 081	1 115	1 413	1 808	1 717	2 511
	7724601508	7724602508	7724603508	7724604508	7724605508	7724606508	7724607508
900	752	1 216	1 255	1 590	2 034	1 932	2 825
	7724601509	7724602509	7724603509	7724604509	7724605509	7724606509	7724607509
1000	835	1 350	1 395	1 766	2 260	2 146	3 139
	7724601510	7724602510	7724603510	7724604510	7724605510	7724606510	7724607510
1100	919	1 453	1 534	1 943	2 486	2 361	3 453
	7724601511	7724602511	7724603511	7724604511	7724605511	7724606511	7724607511
1200	1 002	1 621	1 674	2 120	2 712	2 575	3 767
	7724601512	7724602512	7724603512	7724604512	7724605512	7724606512	7724607512
1300	1 086	1 757	1 813	2 297	2 938	2 790	4 081
	7724601513	7724602513	7724603513	7724604513	7724605513	7724606513	7724607513
1400	1 169	1 892	1 952	2 473	3 164	3 005	4 395
	7724601514	7724602514	7724603514	7724604514	7724605514	7724606514	7724607514
1500	1 253	2 032	2 092	2 650	3 390	3 219	4 709
	7724601615	7724602615	7724603615	7724604615	7724605615	7724606615	7724607615
1600	1 336	2 172	2 231	2 826	3 616	3 434	5 023
	7724601516	7724602516	7724603516	7724604516	7724605516	7724606516	7724607516
1700	1 420	2 302	2 371	3 003	3 842	3 649	5 337
	7724601617	7724602617	7724603617	7724604617	7724605617	7724606617	7724607617
1800	1 503	2 432	2 510	3 179	4 068	3 863	5 651
	7724601518	7724602518	7724603518	7724604518	7724605518	7724606518	7724607518
1900	1 587	2 566	2 649	3 356	4 295	4 078	5 965
	7724601619	7724602619	7724603619	7724604619	7724605619	7724606619	7724607619
2000	1 670	2 700	2 789	3 533	4 521	4 292	6 278
	7724601520	7724602520	7724603520	7724604520	7724605520	7724606520	7724607520

Радиаторы METEOR Classic K-Profil

Описание

Обзор типов

Размеры

Характеристики

Тепловая мощность

Элементы радиаторов

4

Номинальный тепловой поток по ГОСТ 31311-2005 при 95/85/20 °C для радиаторов высотой 600 мм

L, мм	Тип 10	Тип 11	Тип 20	Тип 21	Тип 22	Тип 30	Тип 33
	Мощность, Вт						Артикул
400	388	572	702	823	1 054	942	1 459
	7724601604	7724602604	7724603604	7724604604	7724605604	7724606604	7724607604
500	486	715	877	1 028	1 318	1 177	1 824
	7724601605	7724602605	7724603605	7724604605	7724605605	7724606605	7724607605
600	583	860	1 052	1 234	1 581	1 411	2 189
	7724601606	7724602606	7724603606	7724604606	7724605606	7724606606	7724607606
700	680	1 004	1 227	1 440	1 845	1 647	2 554
	7724601607	7724602607	7724603607	7724604607	7724605607	7724606607	7724607607
800	777	1 148	1 402	1 645	2 108	1 883	2 918
	7724601608	7724602608	7724603608	7724604608	7724605608	7724606608	7724607608
900	874	1 290	1 577	1 851	2 372	2 118	3 283
	7724601609	7724602609	7724603609	7724604609	7724605609	7724606609	7724607609
1000	971	1 430	1 752	2 057	2 635	2 353	3 648
	7724601610	7724602610	7724603610	7724604610	7724605610	7724606610	7724607610
1100	1 068	1 540	1 929	2 262	2 899	2 589	4 013
	7724601611	7724602611	7724603611	7724604611	7724605611	7724606611	7724607611
1200	1 166	1 720	2 103	2 468	3 162	2 824	4 378
	7724601612	7724602612	7724603612	7724604612	7724605612	7724606612	7724607612
1300	1 263	1 863	2 279	2 674	3 426	3 060	4 743
	7724601613	7724602613	7724603613	7724604613	7724605613	7724606613	7724607613
1400	1 359	2 005	2 454	2 879	3 689	3 295	5 107
	7724601614	7724602614	7724603614	7724604614	7724605614	7724606614	7724607614
1500	1 457	2 148	2 629	3 085	3 953	3 530	5 472
	7724601615	7724602615	7724603615	7724604615	7724605615	7724606615	7724607615
1600	1 554	2 290	2 804	3 290	4 216	3 765	5 837
	7724601616	7724602616	7724603616	7724604616	7724605616	7724606616	7724607616
1700	1 651	2 425	2 980	3 496	4 480	4 000	6 202
	7724601617	7724602617	7724603617	7724604617	7724605617	7724606617	7724607617
1800	1 748	2 560	3 156	3 702	4 743	4 236	6 566
	7724601618	7724602618	7724603618	7724604618	7724605618	7724606618	7724607618
1900	1 845	2 710	3 331	3 908	5 007	4 471	6 931
	7724601619	7724602619	7724603619	7724604619	7724605619	7724606619	7724607619
2000	1 942	2 860	3 505	4 113	5 270	4 707	7 296
	7724601620	7724602620	7724603620	7724604620	7724605620	7724606620	7724607620

Радиаторы METEOR Classic K-Profil

Описание

Обзор типов

Размеры

Характеристики

Тепловая мощность

Элементы радиаторов

4

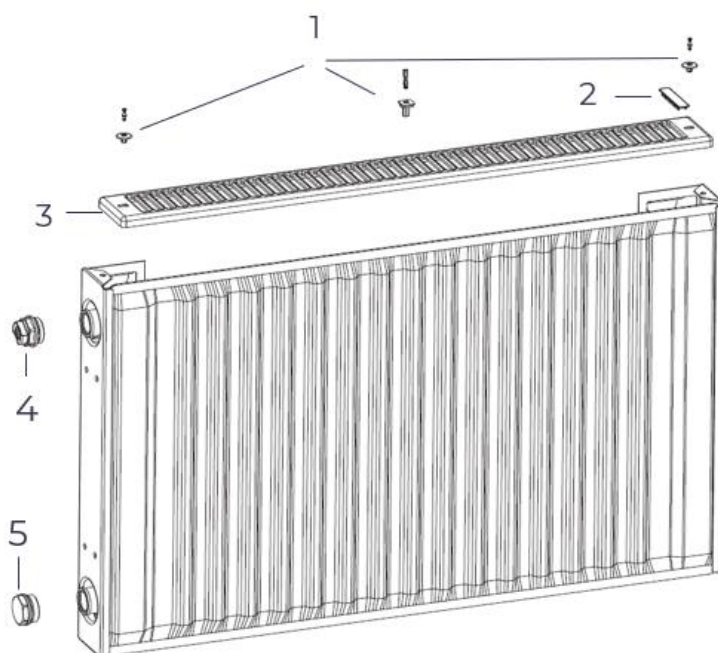
Номинальный тепловой поток по ГОСТ 31311-2005 при 95/85/20 °С для радиаторов высотой 900 мм

L, мм	Тип 10	Тип 11	Тип 20	Тип 21	Тип 22	Тип 30	Тип 33
	Мощность, Вт						Артикул
400	636	781	907	1 055	1 419	1 253	1 980
	7724601904	7724602904	7724603904	7724604904	7724605904	7724606904	7724607904
500	794	977	1 134	1 318	1 774	1 567	2 475
	7724601905	7724602905	7724603905	7724604905	7724605905	7724606905	7724607905
600	954	1 172	1 360	1 582	2 129	1 880	2 970
	7724601906	7724602906	7724603906	7724604906	7724605906	7724606906	7724607906
700	1 126	1 367	1 588	1 845	2 483	2 193	3 466
	7724601907	7724602907	7724603907	7724604907	7724605907	7724606907	7724607907
800	1 272	1 563	1 814	2 109	2 838	2 507	3 961
	7724601908	7724602908	7724603908	7724604908	7724605908	7724606908	7724607908
900	1 430	1 758	2 041	2 373	3 193	2 819	4 456
	7724601909	7724602909	7724603909	7724604909	7724605909	7724606909	7724607909
1000	1 590	1 953	2 268	2 636	3 548	3 133	4 951
	7724601910	7724602910	7724603910	7724604910	7724605910	7724606910	7724607910
1100	1 749	2 103	2 494	2 891	3 902	3 447	5 573
	7724601911	7724602911	7724603911	7724604911	7724605911	7724606911	7724607911
1200	1 907	2 344	2 721	3 164	4 257	3 759	5 941
	7724601912	7724602912	7724603912	7724604912	7724605912	7724606912	7724607912
1300	2 066	2 540	2 948	3 428	4 612	4 073	6 436
	7724601913	7724602913	7724603913	7724604913	7724605913	7724606913	7724607913
1400	2 224	2 735	3 175	3 691	4 967	4 386	6 931
	7724601914	7724602914	7724603914	7724604914	7724605914	7724606914	7724607914
1500	2 384	2 930	3 402	3 955	5 322	4 700	7 426
	7724601915	7724602915	7724603915	7724604915	7724605915	7724606915	7724607915
1600	2 543	3 125	3 628	4 218	5 676	5 013	7 921
	7724601916	7724602916	7724603916	7724604916	7724605916	7724606916	7724607916
1700	2 702	3 321	3 855	4 482	6 031	5 326	8 416
	7724601917	7724602917	7724603917	7724604917	7724605917	7724606917	7724607917
1800	2 861	3 516	4 082	4 746	6 386	5 640	8 911
	7724601918	7724602918	7724603918	7724604918	7724605918	7724606918	7724607918
1900	3 020	3 711	4 309	5 010	6 741	5 953	9 407
	7724601919	7724602919	7724603919	7724604919	7724605919	7724606919	7724607919
2000	3 179	3 906	4 535	5 273	7 096	6 266	9 902
	7724601920	7724602920	7724603920	7724604920	7724605920	7724606920	7724607920

Радиаторы METEOR Classic K-Profil

4

Описание	Обзор типов	Размеры	Характеристики	Тепловая мощность	Элементы радиаторов
Тип 10, 11	Тип 20, 22	Тип 21	Тип 30, 33		

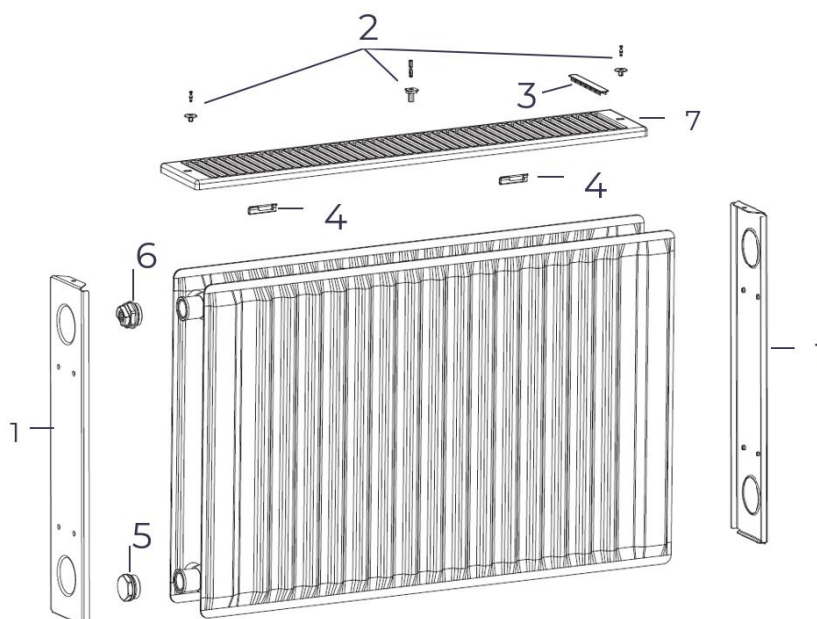


№	Наименование	Артикул
1	Набор пластиковых адаптеров для решётки (боковые 2 шт, средние 2 шт)	8755D70071
2	Клипса METEOR короткая	8755D70085
3	Защитная решетка, тип 10, 11, 21, длина 400	8755D70013
	Защитная решетка, тип 10, 11, 21, длина 500	8755D70014
	Защитная решетка, тип 10, 11, 21, длина 600	8755D70015
	Защитная решетка, тип 10, 11, 21, длина 700	8755D70016
	Защитная решетка, тип 10, 11, 21, длина 800	8755D70017
	Защитная решетка, тип 10, 11, 21, длина 900	8755D70018
	Защитная решетка, тип 10, 11, 21, длина 1000	8755D70019
	Защитная решетка, тип 10, 11, 21, длина 1100	8755D70075
	Защитная решетка, тип 10, 11, 21, длина 1200	8755D70020
	Защитная решетка, тип 10, 11, 21, длина 1300	8755D70076
	Защитная решетка, тип 10, 11, 21, длина 1400	8755D70021
	Защитная решетка, тип 10, 11, 21, длина 1600	8755D70022
	Защитная решетка, тип 10, 11, 21, длина 1800	8755D70023
Защитная решетка, тип 10, 11, 21, длина 2000	8755D70024	
4	Воздушный кран	8755D70064
5	Заглушка латунная	8755D70065

Радиаторы METEOR Classic K-Profil

4

Описание	Обзор типов	Размеры	Характеристики	Тепловая мощность	Элементы радиаторов
Тип 10, 11	Тип 20, 22	Тип 21	Тип 30, 33		

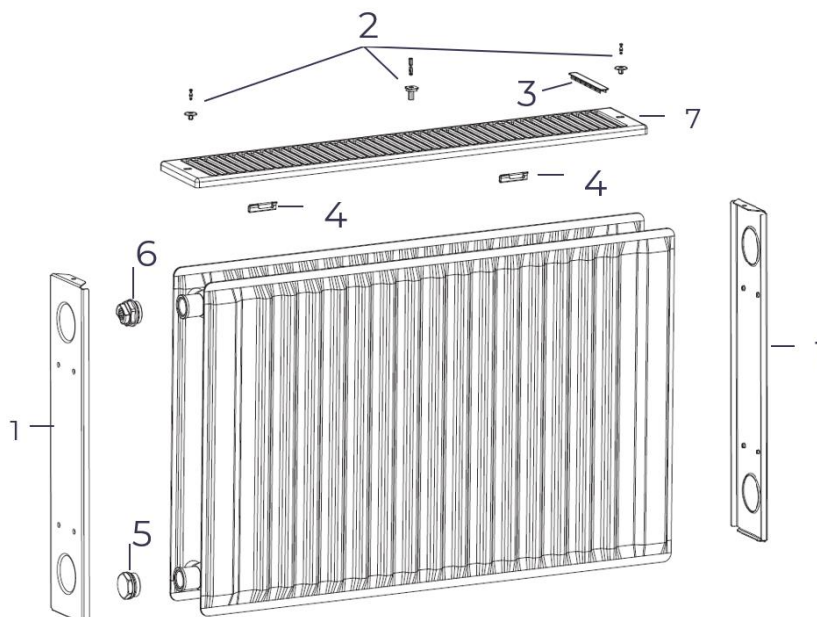


№	Наименование	Артикул
1	Боковая панель, тип 20, 22, высота 300	8755D70054
	Боковая панель, тип 20, 22, высота 400	8755D70055
	Боковая панель, тип 20, 22, высота 500	8755D70056
	Боковая панель, тип 20, 22, высота 600	8755D70057
	Боковая панель, тип 20, 22, высота 900	8755D70058
2	Набор пластиковых адаптеров для решётки (боковые 2 шт, средние 2 шт)	8755D70071
3	Клипса METEOR длинная	8755D70086
4	Набор стальных клипс (3 шт)	8755D70072
5	Заглушка латунная	8755D70065
6	Воздушный кран	8755D70064
7	Защитная решетка, тип 20, 22, длина 400	8755D70025
	Защитная решетка, тип 20, 22, длина 500	8755D70026
	Защитная решетка, тип 20, 22, длина 600	8755D70027
	Защитная решетка, тип 20, 22, длина 700	8755D70028
	Защитная решетка, тип 20, 22, длина 800	8755D70029
	Защитная решетка, тип 20, 22, длина 900	8755D70030
	Защитная решетка, тип 20, 22, длина 1000	8755D70031
	Защитная решетка, тип 20, 22, длина 1100	8755D70077
	Защитная решетка, тип 20, 22, длина 1200	8755D70032
	Защитная решетка, тип 20, 22, длина 1300	8755D70078
	Защитная решетка, тип 20, 22, длина 1400	8755D70033
	Защитная решетка, тип 20, 22, длина 1600	8755D70034
	Защитная решетка, тип 20, 22, длина 1800	8755D70035
Защитная решетка, тип 20, 22, длина 2000	8755D70036	

Радиаторы METEOR Classic K-Profil

4

Описание	Обзор типов	Размеры	Характеристики	Тепловая мощность	Элементы радиаторов
Тип 10, 11	Тип 20, 22	Тип 21	Тип 30, 33		

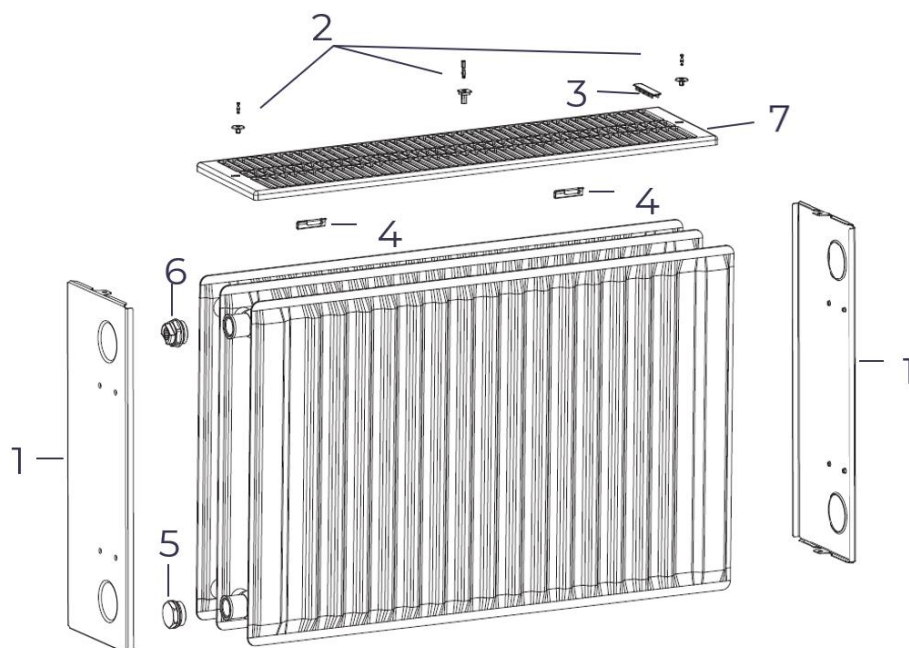


№	Наименование	Артикул
1	Боковая панель, тип 21, высота 300	8755D70049
	Боковая панель, тип 21, высота 400	8755D70050
	Боковая панель, тип 21, высота 500	8755D70051
	Боковая панель, тип 21, высота 600	8755D70052
	Боковая панель, тип 21, высота 900	8755D70053
2	Набор пластиковых адаптеров для решётки (боковые 2 шт, средние 2 шт)	8755D70071
3	Клипса METEOR короткая	8755D70085
4	Набор стальных клипс (3 шт)	8755D70072
5	Заглушка латунная	8755D70065
6	Воздушный кран	8755D70064
7	Защитная решетка, тип 10, 11, 21, длина 400	8755D70013
	Защитная решетка, тип 10, 11, 21, длина 500	8755D70014
	Защитная решетка, тип 10, 11, 21, длина 600	8755D70015
	Защитная решетка, тип 10, 11, 21, длина 700	8755D70016
	Защитная решетка, тип 10, 11, 21, длина 800	8755D70017
	Защитная решетка, тип 10, 11, 21, длина 900	8755D70018
	Защитная решетка, тип 10, 11, 21, длина 1000	8755D70019
	Защитная решетка, тип 10, 11, 21, длина 1100	8755D70075
	Защитная решетка, тип 10, 11, 21, длина 1200	8755D70020
	Защитная решетка, тип 10, 11, 21, длина 1300	8755D70076
	Защитная решетка, тип 10, 11, 21, длина 1400	8755D70021
	Защитная решетка, тип 10, 11, 21, длина 1600	8755D70022
	Защитная решетка, тип 10, 11, 21, длина 1800	8755D70023
Защитная решетка, тип 10, 11, 21, длина 2000	8755D70024	

Радиаторы METEOR Classic K-Profil

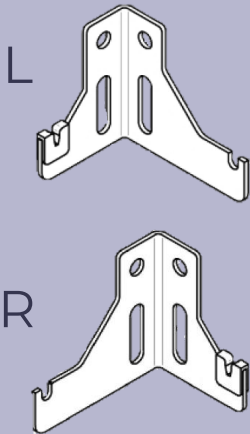
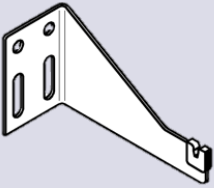
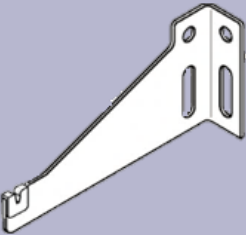
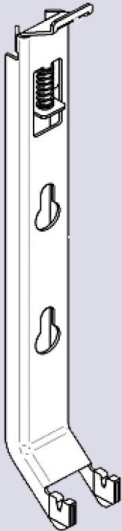
4

Описание	Обзор типов	Размеры	Характеристики	Тепловая мощность	Элементы радиаторов
Тип 10, 11	Тип 20, 22	Тип 21	Тип 30, 33		

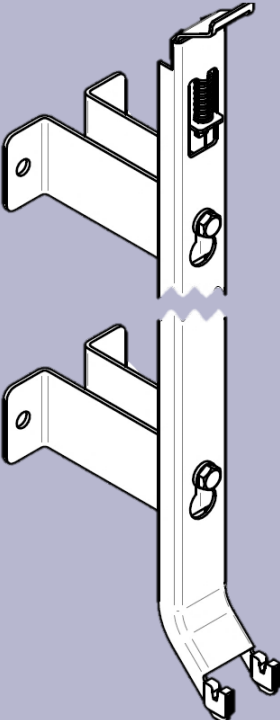


№	Наименование	Артикул
1	Боковая панель, тип 30, 33, высота 300	8755D70059
	Боковая панель, тип 30, 33, высота 400	8755D70060
	Боковая панель, тип 30, 33, высота 500	8755D70061
	Боковая панель, тип 30, 33, высота 600	8755D70062
	Боковая панель, тип 30, 33, высота 900	8755D70063
2	Набор пластиковых адаптеров для решётки (боковые 2 шт, средние 2 шт)	8755D70071
3	Клипса METEOR короткая	8755D70085
4	Набор стальных клипс (3 шт)	8755D70072
5	Заглушка латунная	8755D70065
6	Воздушный кран	8755D70064
7	Защитная решетка, тип 30, 33, длина 400	8755D70037
	Защитная решетка, тип 30, 33, длина 500	8755D70038
	Защитная решетка, тип 30, 33, длина 600	8755D70039
	Защитная решетка, тип 30, 33, длина 700	8755D70040
	Защитная решетка, тип 30, 33, длина 800	8755D70041
	Защитная решетка, тип 30, 33, длина 900	8755D70042
	Защитная решетка, тип 30, 33, длина 1000	8755D70043
	Защитная решетка, тип 30, 33, длина 1100	8755D70079
	Защитная решетка, тип 30, 33, длина 1200	8755D70044
	Защитная решетка, тип 30, 33, длина 1300	8755D70080
	Защитная решетка, тип 30, 33, длина 1400	8755D70045
	Защитная решетка, тип 30, 33, длина 1600	8755D70046
	Защитная решетка, тип 30, 33, длина 1800	8755D70047
Защитная решетка, тип 30, 33, длина 2000	8755D70048	

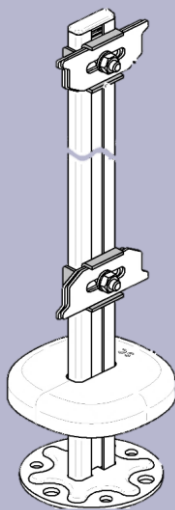
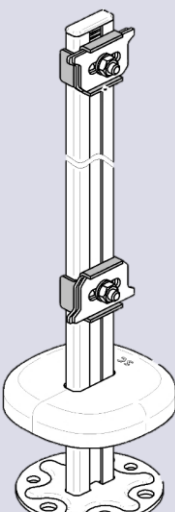
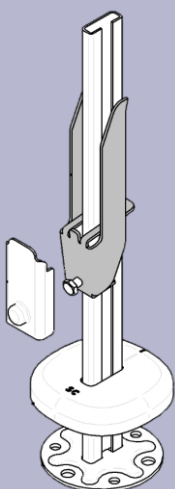
Настенные кронштейны

Внешний вид	Описание	Масса, кг	Высота прибора	Артикул
 <p>L</p> <p>R</p>	<ul style="list-style-type: none"> Для 10, 11 типов Расстояние от стены 40 или 60 мм Кронштейн поставляется поштучно без крепежа к стене Необходимое количество: <ul style="list-style-type: none"> L - 2 шт., R - 2 шт. Для радиаторов длиной более 1,6 м дополнительно требуется K9.340 – 1 шт. 	0,05	300 - 900	K9.2L K9.2R
	<ul style="list-style-type: none"> Для 10, 11 типов длиной более 1,6 м Расстояние от стены 40 мм Кронштейн поставляется поштучно без крепежа к стене 	0,15	300 - 900	K9.340
	<ul style="list-style-type: none"> Для 10, 11 типов длиной более 1,6 м Расстояние от стены 60 мм Кронштейн поставляется поштучно без крепежа к стене 	0,15	300 - 900	K9.360
	<ul style="list-style-type: none"> Для 20, 21, 22, 30, 33 типов Расстояние от стены 30 мм Кронштейн поставляется поштучно без крепежа к стене Необходимое количество для радиатора: <ul style="list-style-type: none"> длиной $\leq 1,6$ м – 2 шт., длиной $\geq 1,7$ м – 3 шт. 	0,146 0,203 0,263 0,317 0,488	300 400 500 600 900	K15.4300 K15.4400 K15.4500 K15.4600 K15.4900

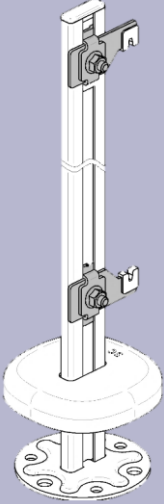
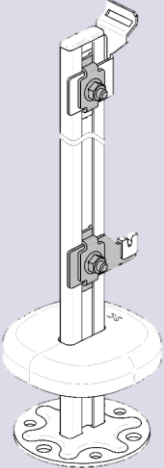
Настенные кронштейны в гигиеническом исполнении

Внешний вид	Описание	Масса, кг	Высота прибора	Артикул
	<ul style="list-style-type: none"> • Для 20, 30 типов • Расстояние от стены 100 мм • Кронштейн поставляется поштучно без крепежа к стене • Необходимое количество для радиатора: длинной $\leq 1,6$ м – 2 шт., длинной $\geq 1,7$ м – 3 шт. 	0,246	300	K154H3100
		0,303	400	K154H4100
		0,363	500	K154H5100
		0,417	600	K154H6100
		0,588	900	K154H9100

Напольные кронштейны для внутреннего монтажа

Внешний вид	Описание	Масса, кг	Высота прибора	Артикул
	<ul style="list-style-type: none"> Для 20, 22, 30, 33 типов Кронштейн поставляется поштучно без крепежа к полу В комплекте декоративная накладка на основание кронштейна Необходимое количество для радиатора: длинной ≤ 1 м – 2 шт., длинной 1,1-1,6 м - 3 шт., длинной $\geq 1,7$ м – 4 шт. 	0,324	300 400	КНС550
		0,454	500 600	КНС570
		0,648	900	КНС5100
	<ul style="list-style-type: none"> Для 21 типа Кронштейн поставляется поштучно без крепежа к полу В комплекте декоративная накладка на основание кронштейна Необходимое количество для радиатора: длинной ≤ 1 м – 2 шт., длинной 1,1-1,6 м - 3 шт., длинной $\geq 1,7$ м – 4 шт. 	0,324	300 400	КНС650
		0,454	500 600	КНС670
		0,648	900	КНС6100
	<ul style="list-style-type: none"> Для 11, 21, 22, 33 типов Кронштейн поставляется поштучно без крепежа к полу В комплекте декоративная накладка на основание кронштейна Необходимое количество для радиатора: длинной $\leq 1,2$ м – 2 шт., длинной 1,3-1,9 м - 3 шт., длинной 2 м – 4 шт. 	0,480	300-600	К31.35

Напольные кронштейны для наружного монтажа

Внешний вид	Описание	Масса, кг	Высота прибора	Артикул
	<ul style="list-style-type: none"> Для 10, 11 типов Кронштейн поставляется поштучно без крепежа к полу В комплекте декоративная накладка на основание кронштейна Для радиаторов длиной более 1,6 м дополнительно требуется КНС430 – 1 шт. Необходимое количество для радиатора: длинной $\leq 1,6$ м – 2 шт., длинной $\geq 1,7$ м – 2 шт. +1 шт.(КНС430) 	0,324 0,454 0,648	300 400 500 600 900	КНС450 КНС470 КНС4100
	<ul style="list-style-type: none"> Для 20, 21, 22, 30, 33 типов Кронштейн поставляется поштучно без крепежа к полу В комплекте декоративная накладка на основание кронштейна Для монтажа радиаторов 30, 33 типа необходимо дополнительно заказать кронштейн КНС430 Необходимое количество для радиатора: длинной $\leq 1,6$ м – 2 шт., длинной $\geq 1,7$ м – 3 шт. 	0,324 0,454 0,648	300 400 500 600 900	КНС4850 КНС4870 КНС48100
	<ul style="list-style-type: none"> Предназначен для монтажа радиаторов 30, 33 типа и радиаторов 10,11 типов длиннее 1,6 м Кронштейн поставляется поштучно без крепежа к полу В комплекте декоративная накладка на основание кронштейна 	0,340	300-600	КНС430

Варианты применения кронштейнов

Вид монтажа радиатора	Тип радиатора						
	10	11	20	21	22	30	33
Настенный	<u>K9.2 (+K9.3)</u>		<u>K15.4</u>				
Напольный внутренний	нет	<u>K31.35</u>	<u>KHC5</u>	<u>K31.35</u>		<u>KHC5</u>	<u>K31.35</u>
				<u>KHC6</u>	<u>KHC5</u>		<u>KHC5</u>
Напольный наружный	<u>KHC4 (+KHC430)</u>		<u>KHC48</u>				

Обзор типов

Матрица подбора

Чертёж

Монтаж

K9.2

K9.3

K15.4

K15.4H

KHC4

KHC430

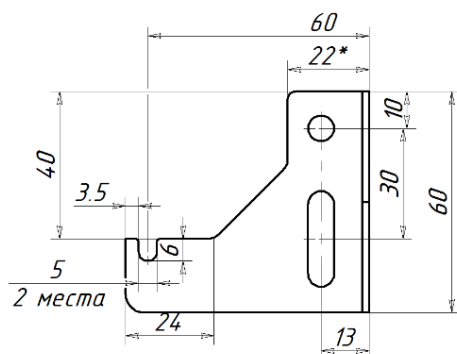
KHC48

KHC5

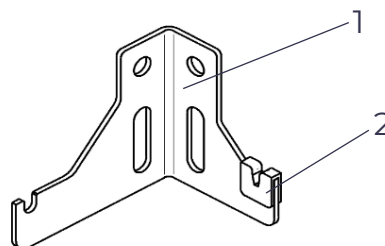
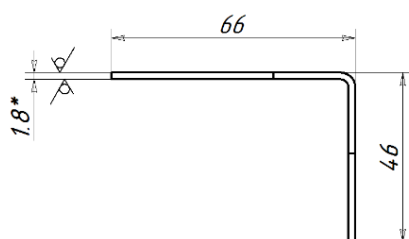
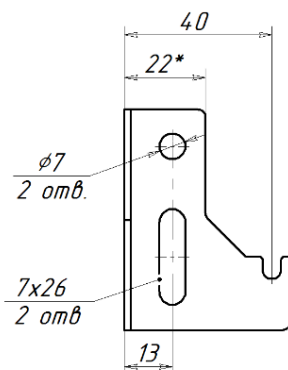
KHC6

K31.35

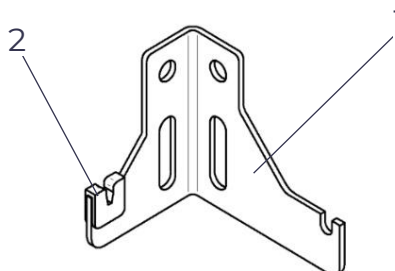
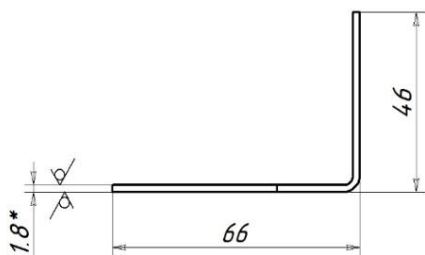
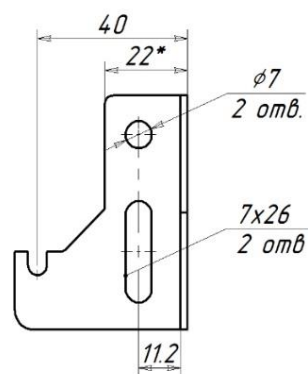
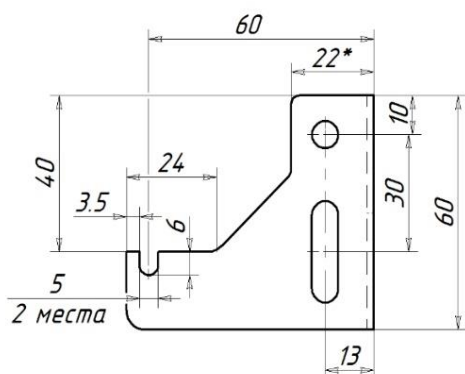
Настенный кронштейн K9.2, оцинкованный, с пластиковой вставкой для 10/11 типов радиаторов, артикул K9.2L, K9.2R



K9.2R



K9.2L



Комплект поставки:

1. Кронштейн – 1 шт.
2. Накладка, арт. PLN20 – 1 шт.

Обзор типов

Матрица подбора

Чертёж

Монтаж

K9.2

K9.3

K15.4

K15.4H

KHC4

KHC430

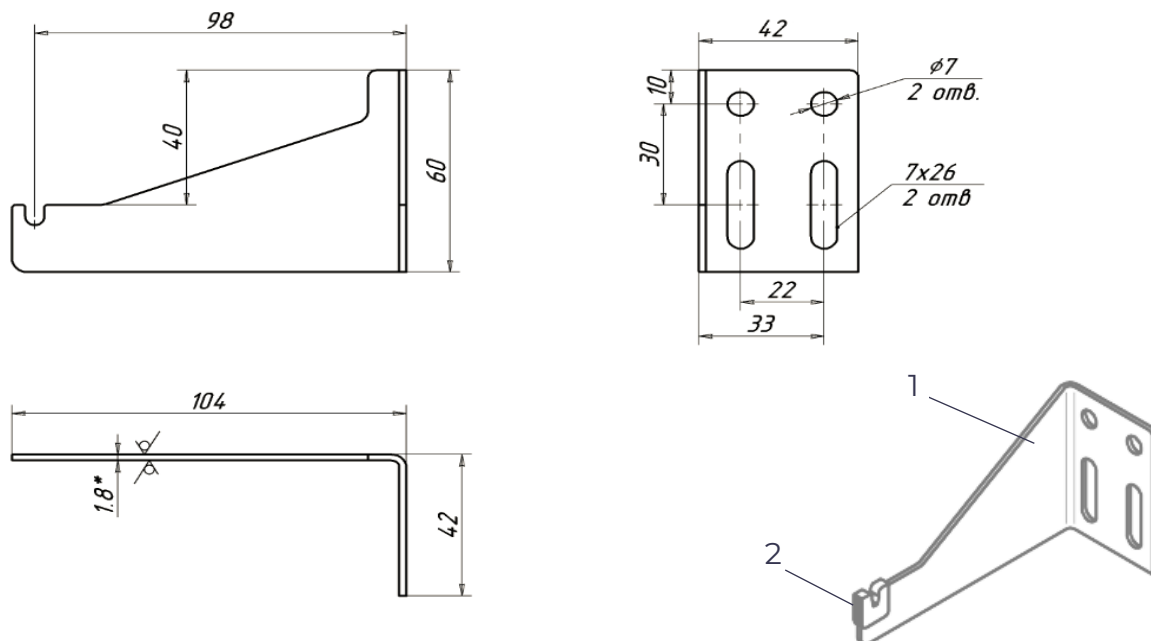
KHC48

KHC5

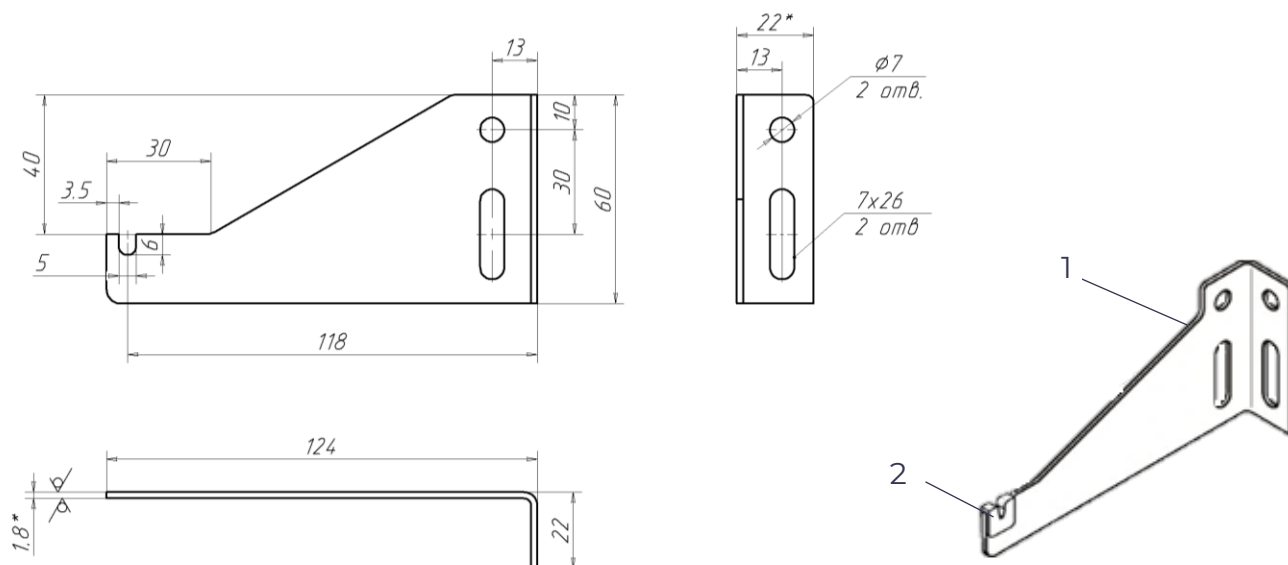
KHC6

K31.35

Настенный кронштейн K9.3 белый, расстояние от стены 40мм с пластиковой вставкой, для радиаторов >1.6м 10/11 типов, артикул K9.340



Настенный кронштейн K9.3 белый, расстояние от стены 60мм с пластиковой вставкой, для радиаторов >1.6м 10/11 типов, артикул K9.360



Комплект поставки:

1. Кронштейн -1 шт.
2. Накладка, арт. PLN20 – 1 шт.

Обзор типов

Матрица подбора

Чертёж

Монтаж

K9.2

K9.3

K15.4

K15.4H

KHC4

KHC430

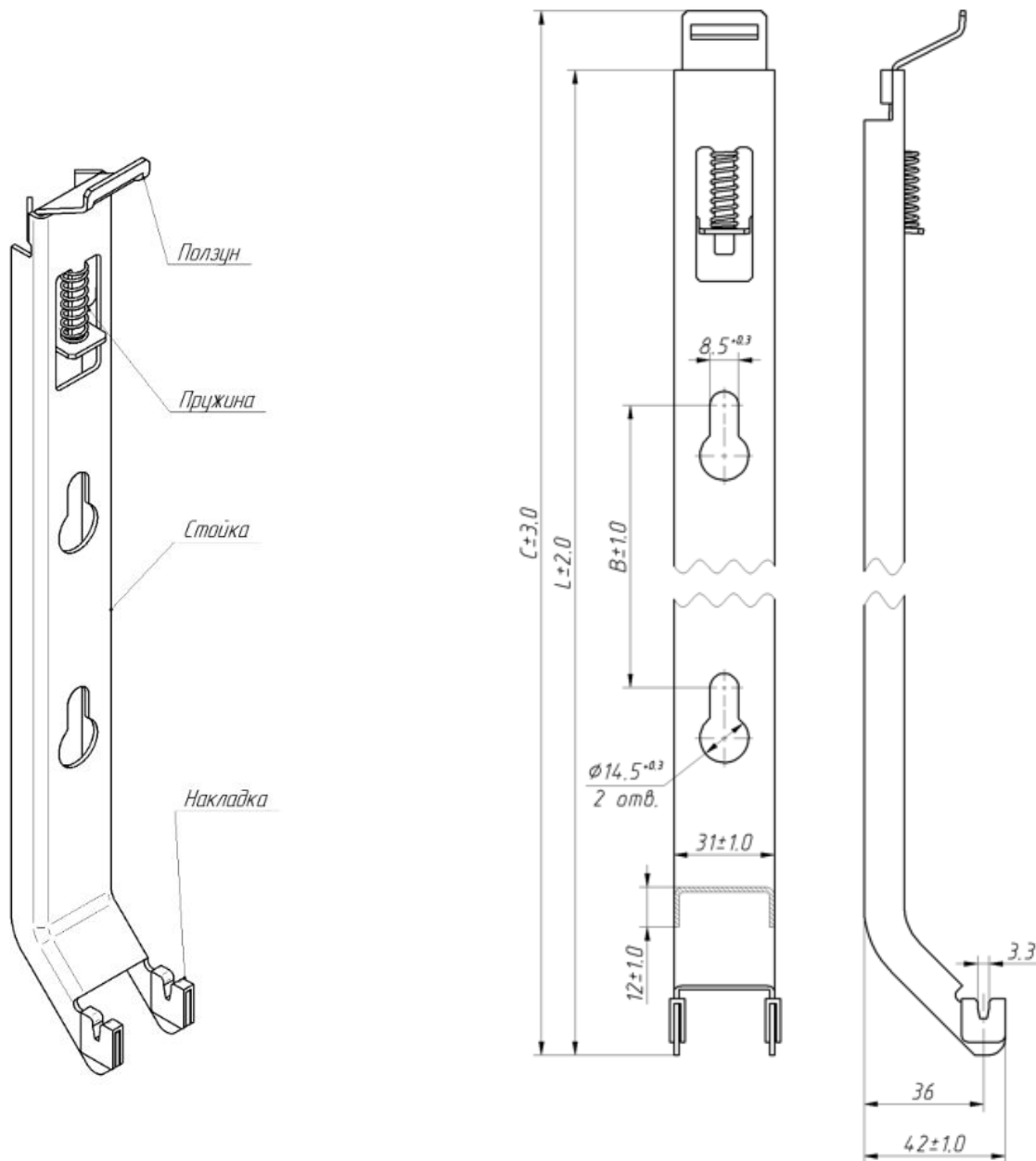
KHC48

KHC5

KHC6

K31.35

**Настенный кронштейн тип K15.4 с пласт. встав. (тип 20/21/22/30/33)
(10 шт. в уп.), арт. K15.4300, K15.4400, K15.4500, K15.4600, K15.4900**



Комплект поставки:

1. Кронштейн -1 шт.
2. Накладка, арт. PLN20 – 2 шт.

Артикул	L, мм	C, мм	B, мм
K15.4300	285	303	75
K15.4400	385	403	175
K15.4500	485	503	275
K15.4600	585	603	375
K15.4900	885	903	675

Обзор типов

Матрица подбора

Чертёж

Монтаж

K9.2

K9.3

K15.4

K15.4H

KHC4

KHC430

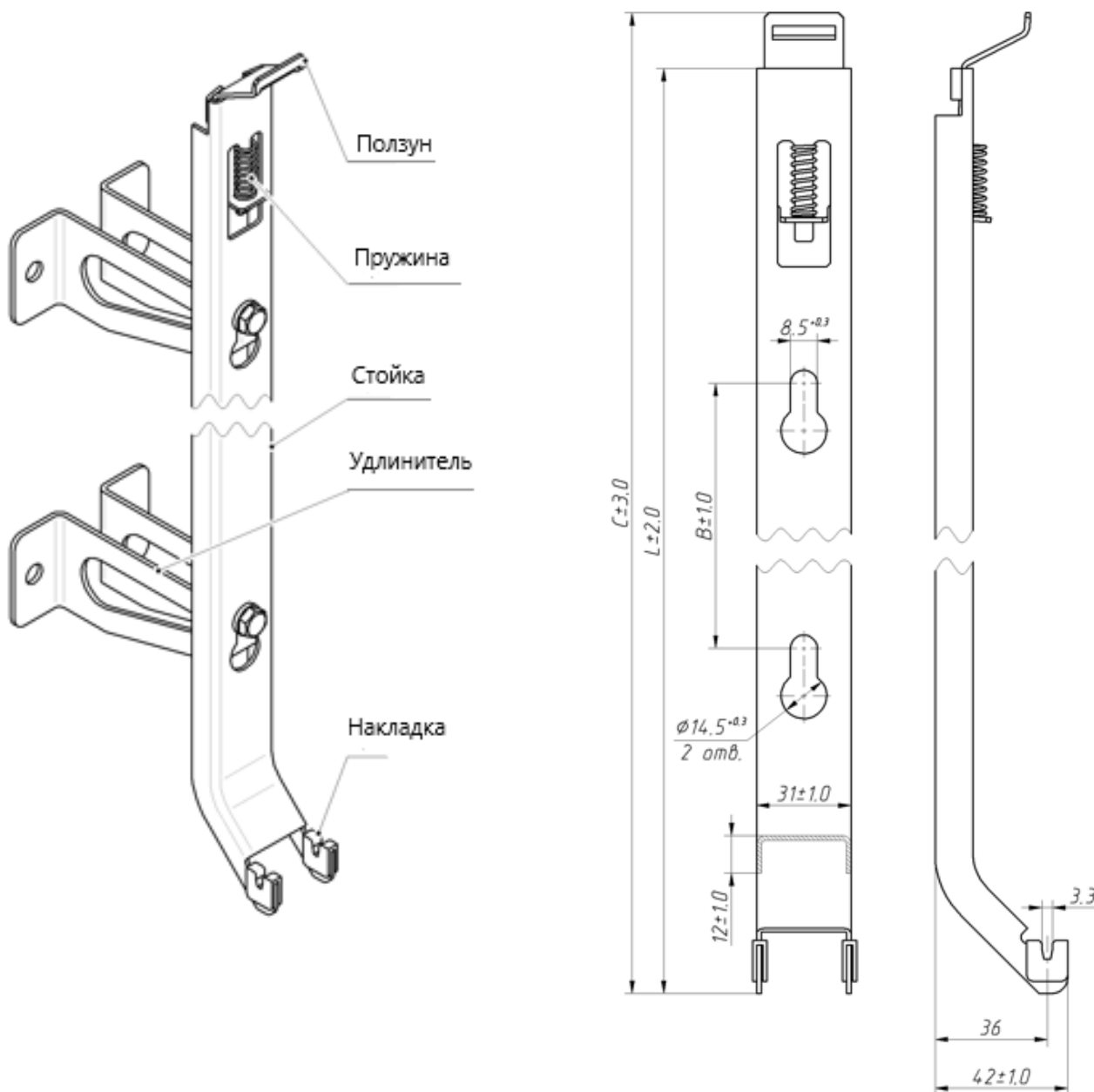
KHC48

KHC5

KHC6

K31.35

Настенный кронштейн тип K154H, расстояние от стены 100мм, для типа 20/30



Комплект поставки:

1. Кронштейн - 1 шт.
2. Накладка, арт. PLN20 – 2 шт.

Артикул	К, мм	L, мм	С, мм	В, мм
K154H3100	100	285	303	75
K154H4100		385	403	175
K154H5100		485	503	275
K154H6100		585	603	375
K154H9100		885	903	675

Обзор типов

Матрица подбора

Чертёж

Монтаж

K9.2

K9.3

K15.4

K15.4H

KHC4

KHC430

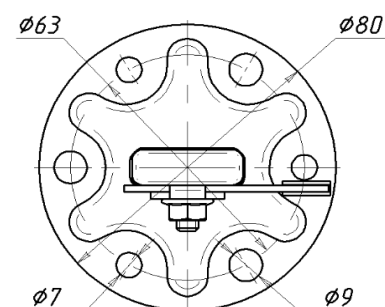
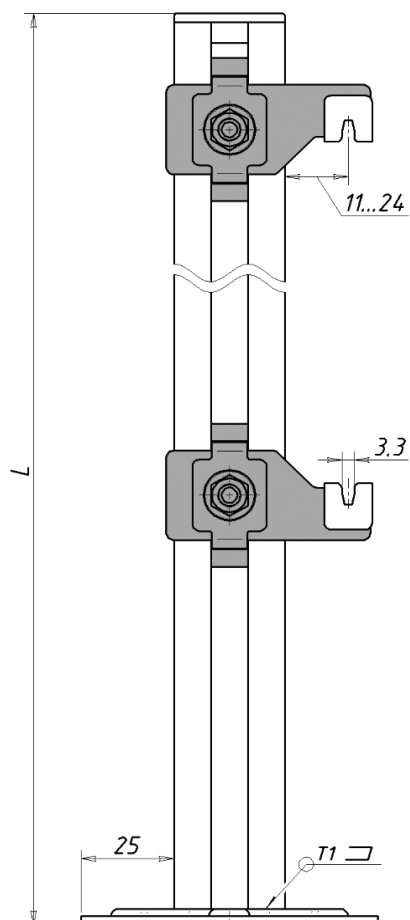
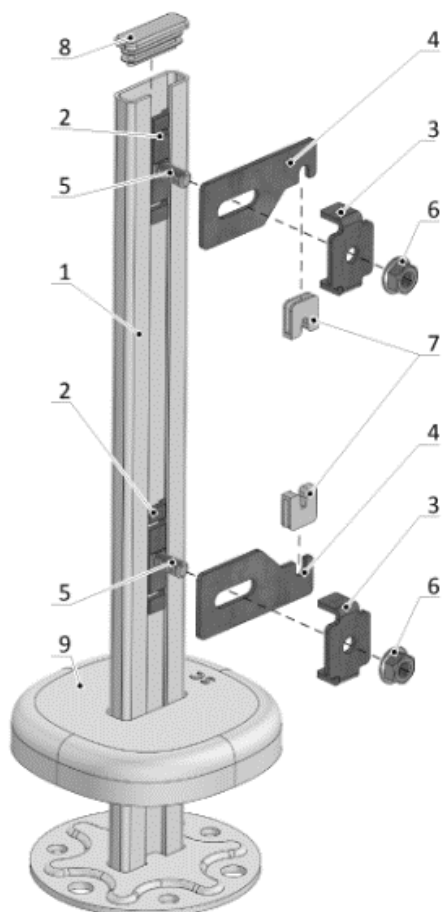
KHC48

KHC5

KHC6

K31.35

Напольный кронштейн KHC4 (с декоративной крышкой) для 10/11 типов (10 шт. в уп.) арт. KHC450, KHC470, KHC4100



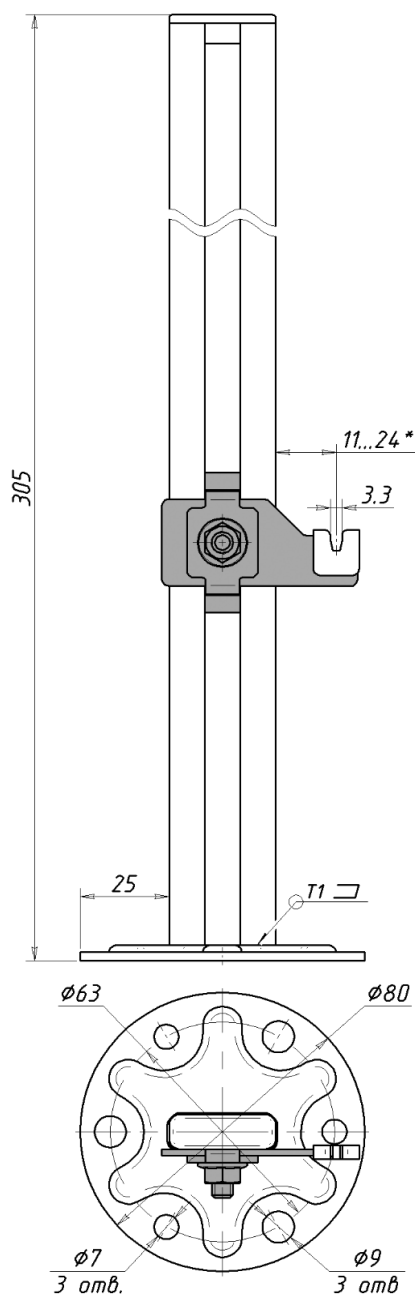
Комплект поставки:

1. Стойка – 1 шт.
2. Обойма – 2 шт.
3. Скоба – 2 шт.
4. Планка – 2 шт.
5. Болт М6х16 – 2 шт.
6. Гайка М6 – 2 шт.
7. Накладка, арт. PLN20 – 2 шт.
8. Заглушка – 1 шт.
9. Крышка (87x87 мм), арт. PLK87-SC – 1 шт.

Артикул	Высота радиатора, мм	L, мм
KHC450	300	500
	400	
KHC470	500	700
	600	
KHC4100	900	1000

Обзор типов		Матрица подбора			Чертёж		Монтаж		
K9.2	K9.3	K15.4	K15.4H	KHC4	KHC430	KHC48	KHC5	KHC6	K31.35

Напольный кронштейн KHC430 (с декоративной крышкой) (для длин >1.6м) (10 шт в уп), арт. KHC430



Обзор типов

Матрица подбора

Чертёж

Монтаж

K9.2

K9.3

K15.4

K15.4H

KHC4

KHC430

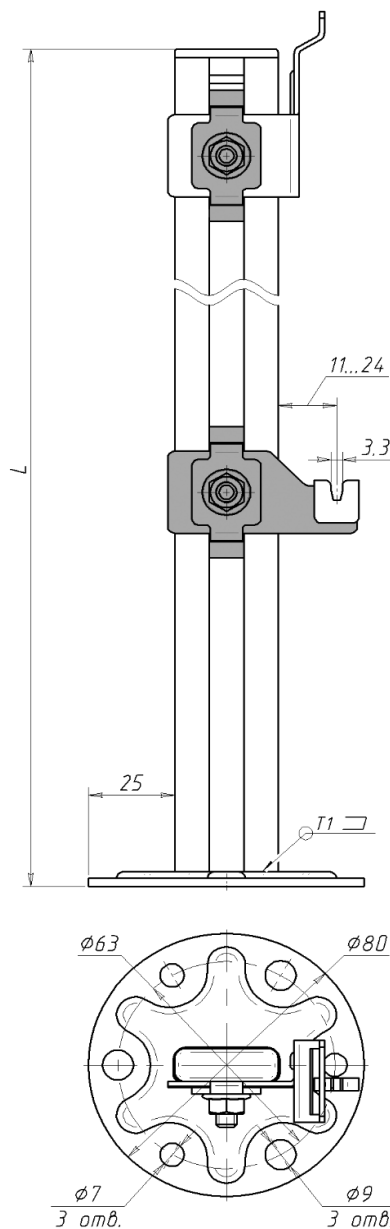
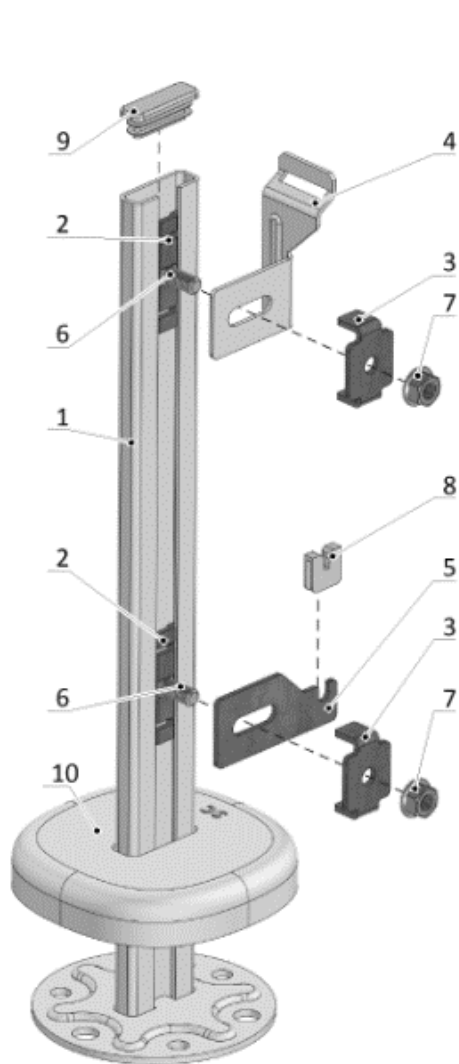
KHC48

KHC5

KHC6

K31.35

Напольный кронштейн KHC48 (с декоративной крышкой) (тип 20/21/22/30/33) (10 шт в уп), арт. KHC4850, KHC4870, KHC48100



Комплект поставки:

1. Стойка – 1 шт.
2. Обойма – 2 шт.
3. Скоба – 2 шт.
4. Верхняя планка – 1 шт.
5. Нижняя планка – 1 шт.
6. Болт М6х16 – 2 шт.
7. Гайка М6 – 2 шт.
8. Накладка, арт. PLN20 – 1 шт.
9. Заглушка – 1 шт.
10. Крышка (87х87 мм), арт. PLK87-SC – 1 шт.

Н, мм	Артикул	L, мм
300	KHC4850	500
400		
500	KHC4870	700
600		
900	KHC48100	1000

Обзор типов

Матрица подбора

Чертёж

Монтаж

K9.2

K9.3

K15.4

K15.4H

KHC4

KHC430

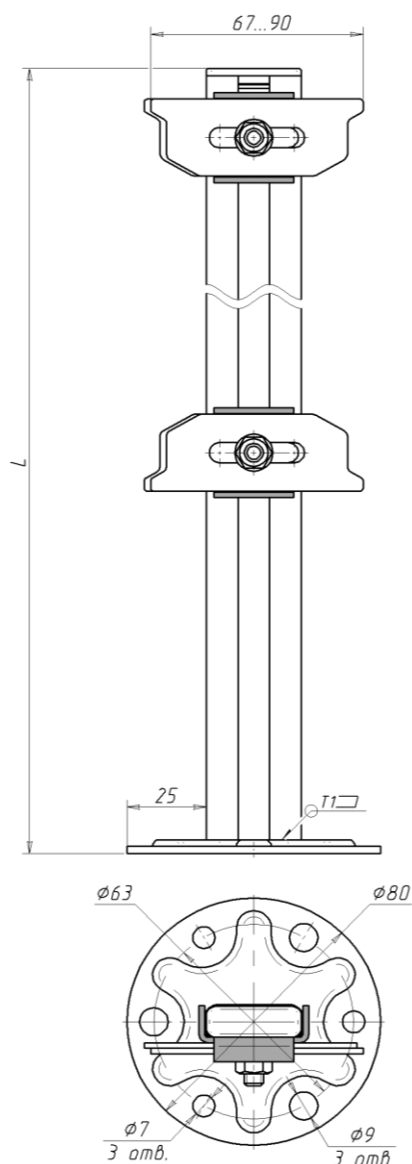
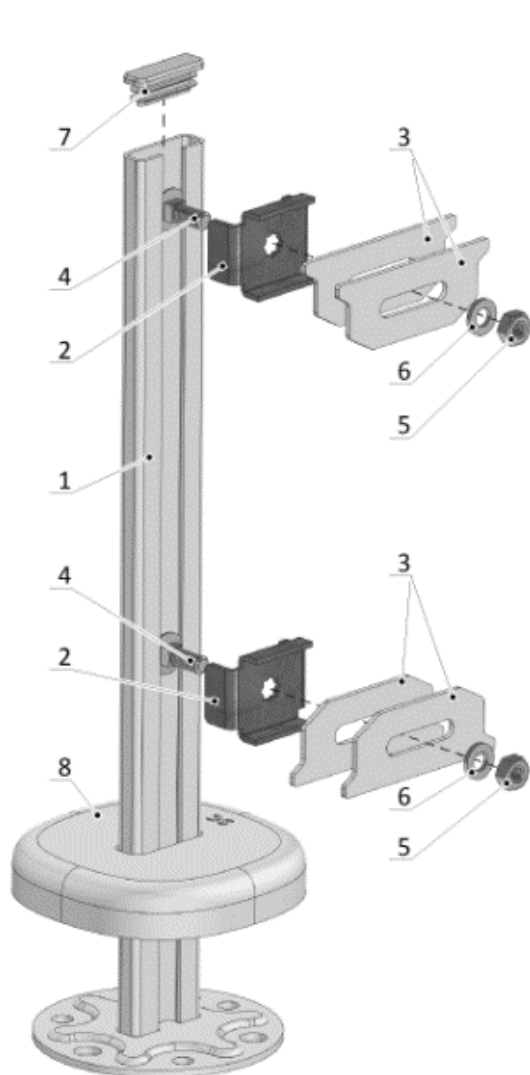
KHC48

KHC5

KHC6

K31.35

Напольный кронштейн KHC5 внутр. монт. (с декор. кр.) тип 20/22/30/33 (10 шт в уп), арт. KHC550, KHC570, KHC5100



Комплект поставки:

1. Стойка – 1 шт.
2. Обойма – 2 шт.
3. Планка – 4 шт..
4. Болт М6х16 – 2 шт.
5. Гайка М6 – 2 шт.
6. Шайба М6 – 2 шт.
7. Заглушка – 1 шт.
8. Крышка (87х87 мм), арт. PLK87-SC – 1 шт.

Н, мм	Артикул	L, мм
300	KHC550	500
400		
500	KHC570	700
600		
900	KHC5100	1000

Обзор типов

Матрица подбора

Чертёж

Монтаж

K9.2

K9.3

K15.4

K15.4H

KHC4

KHC430

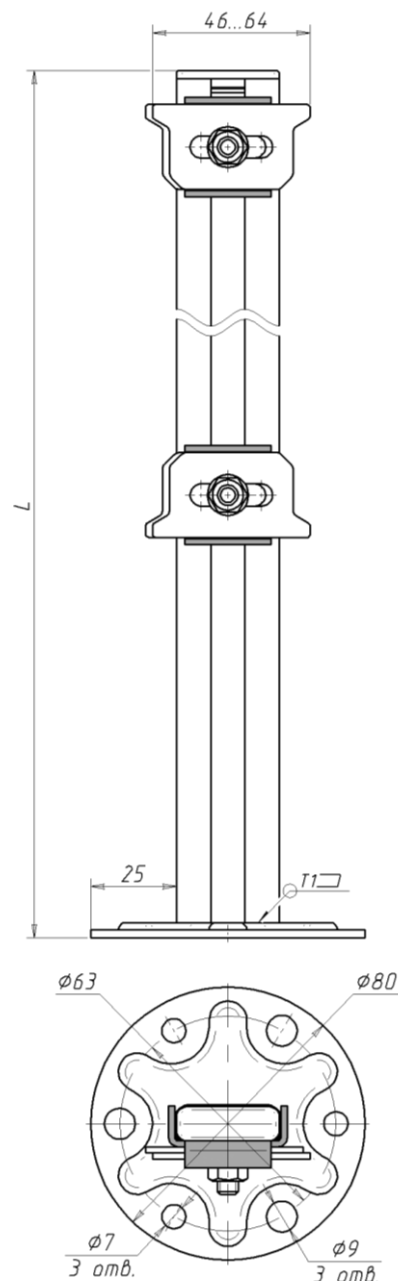
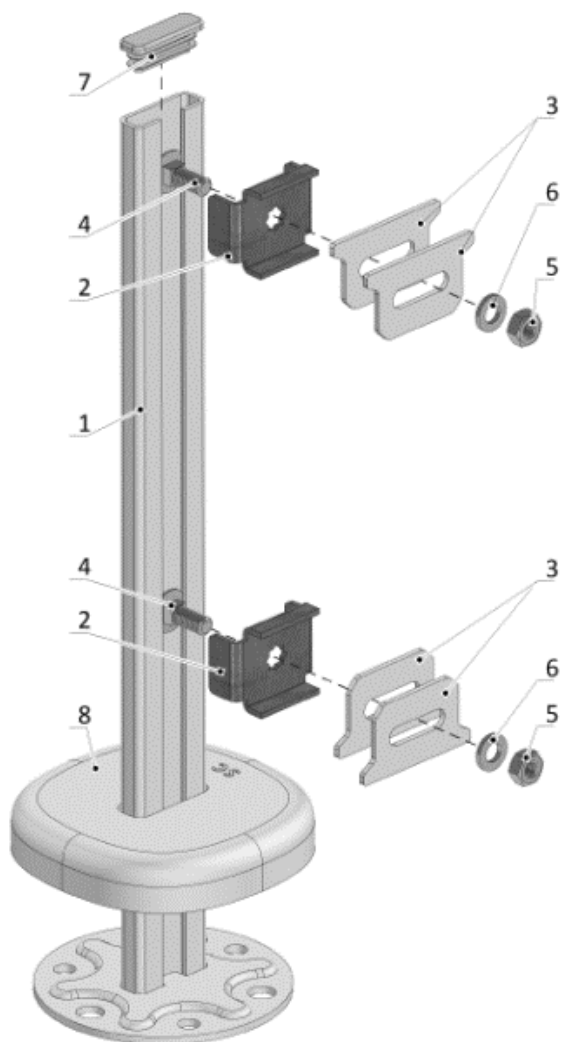
KHC48

KHC5

KHC6

K31.35

Напольный кронштейн KHC6 внутренний монтаж, с декоративной крышкой для радиаторов 21 типа, арт. KHC650, KHC670, KHC6100



Комплект поставки:

1. Стойка – 1 шт.
2. Обойма – 2 шт.
3. Планка – 4 шт..
4. Болт М6х16 – 2 шт.
5. Гайка М6 – 2 шт.
6. Шайба М6 – 2 шт.
7. Заглушка – 1 шт.
8. Крышка (87х87 мм), арт. PLK87-SC – 1 шт.

Артикул	Высота радиатора, мм	L, мм
KHC650	300	500
	400	
KHC670	500	700
	600	
KHC6100	900	1000

Обзор типов

Матрица подбора

Чертёж

Монтаж

К9.2

К9.3

К15.4

К15.4Н

КНС4

КНС430

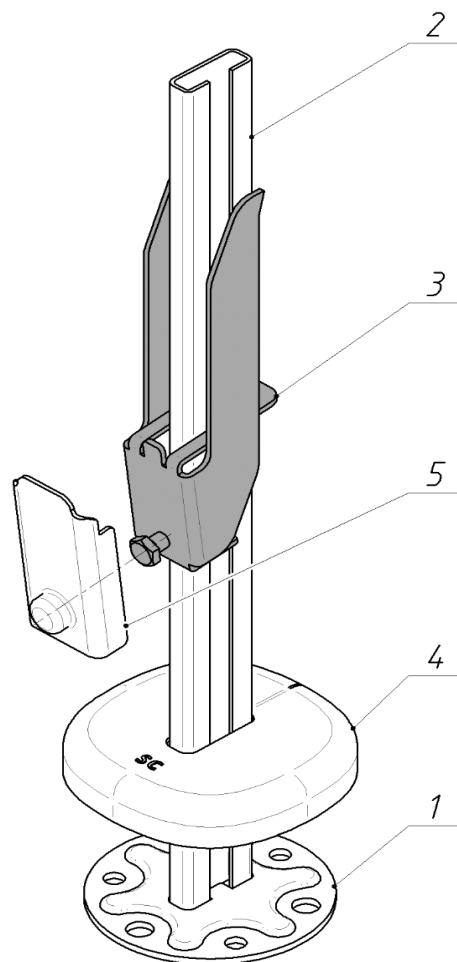
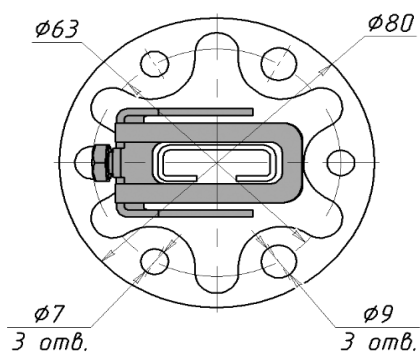
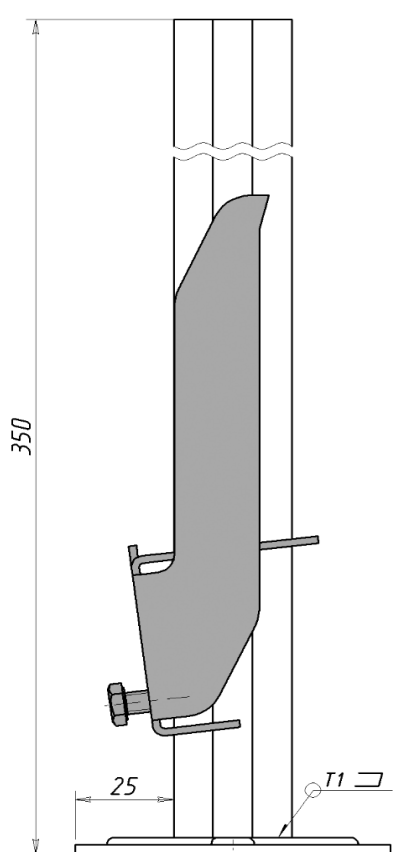
КНС48

КНС5

КНС6

К31.35

№ п/п	Название детали	Материал	Покрытие	Вес, кг.
1	Основание	Лента х/к 08пс-2-2,5x85 ГОСТ 503-81	краска порошковая, белая "EcoPolifix" RAL 9016	0,086
2	Стойка	Лента х/к 08пс-2-1,4x59 ГОСТ 503-81		0,227
3	Ползун	Лента ОЦ $\frac{БТ-0-2,0 \times 124}{08пс ХП-МТ-НР-2}$ ГОСТ19904-90 ГОСТ14918-80	без покрытия	0,127
4	Крышка основания	Полипропилен	без покрытия, цвет белый	0,013
5	Крышка ползуна			0,005



Обзор типов

Матрица подбора

Чертёж

Монтаж

K9.2

K9.3

K15.4

KHC4

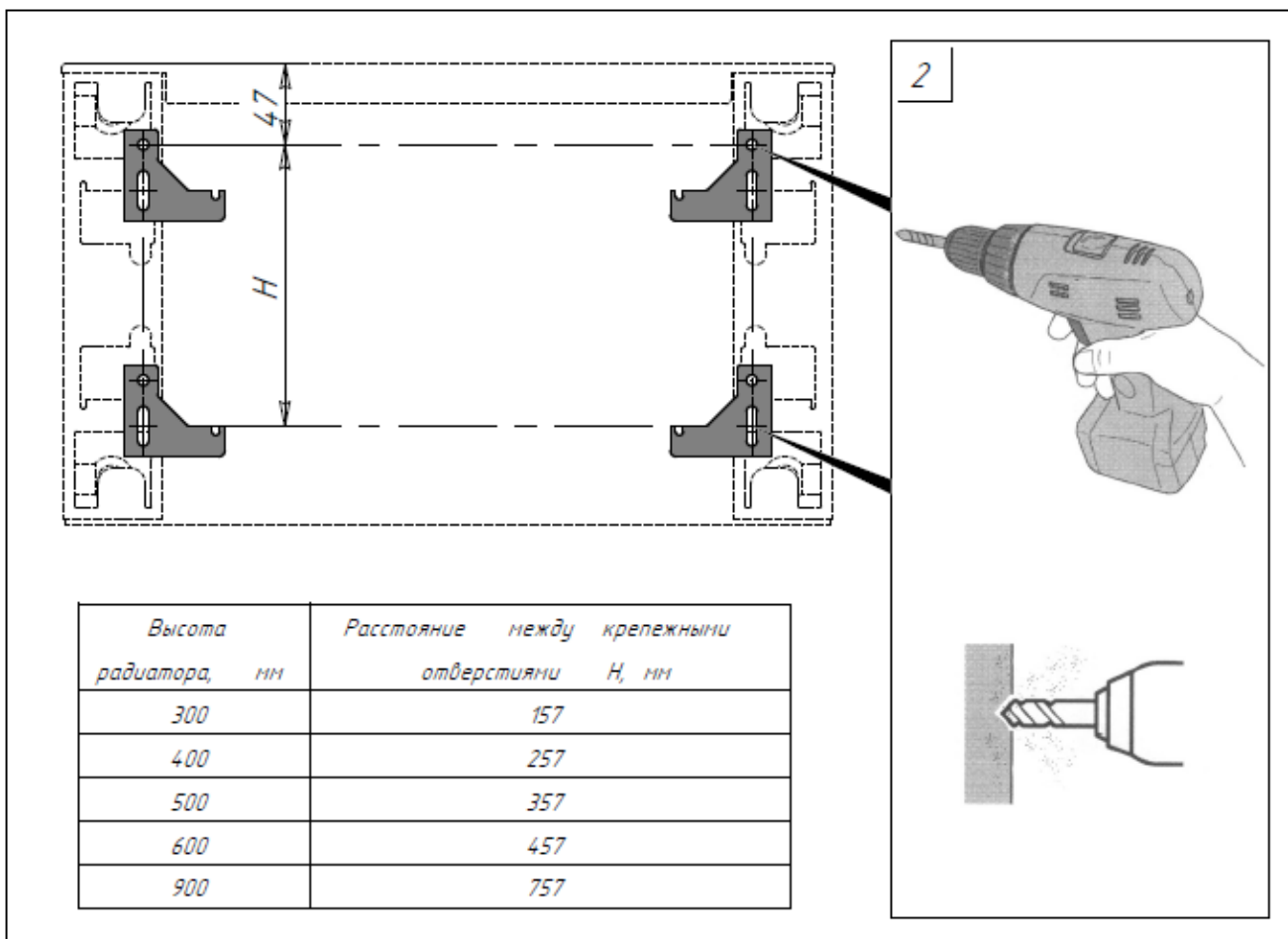
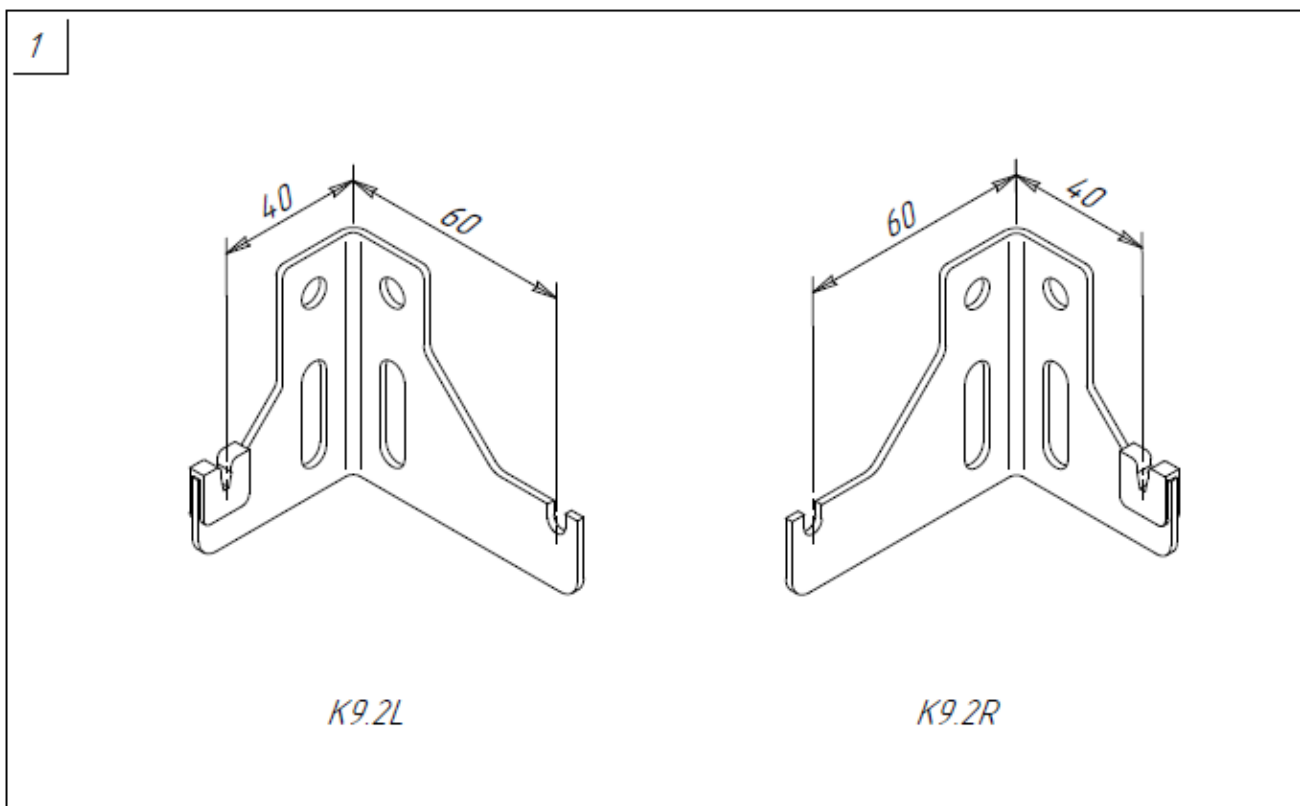
KHC430

KHC48

KHC5

KHC6

K31.35



Обзор типов

Матрица подбора

Чертёж

Монтаж

K9.2

K9.3

K15.4

KHC4

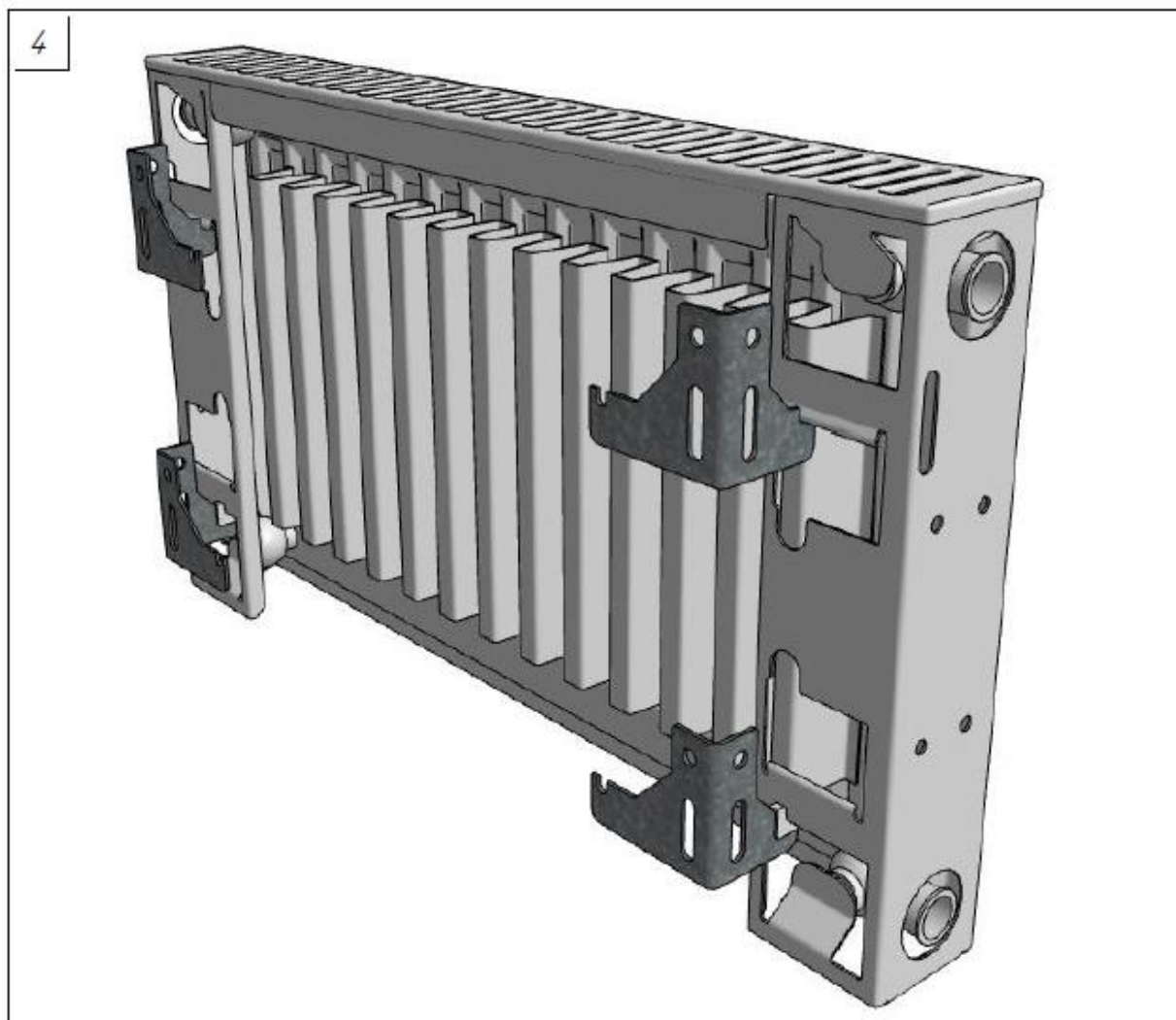
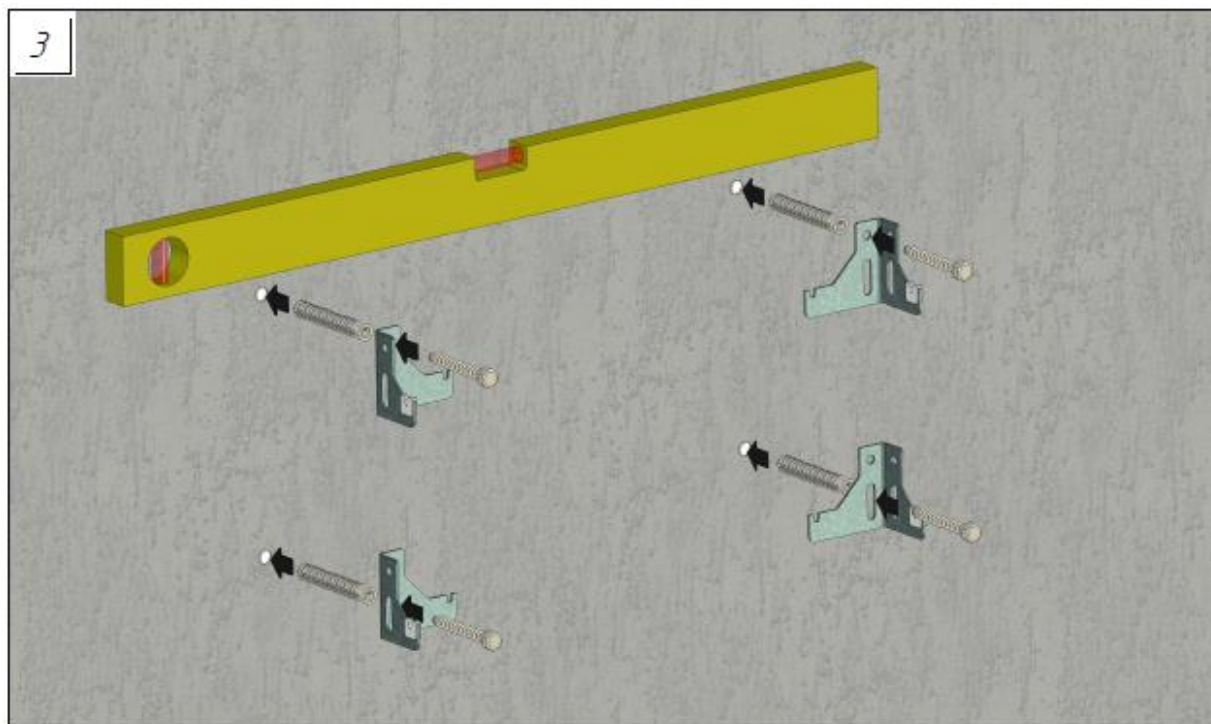
KHC430

KHC48

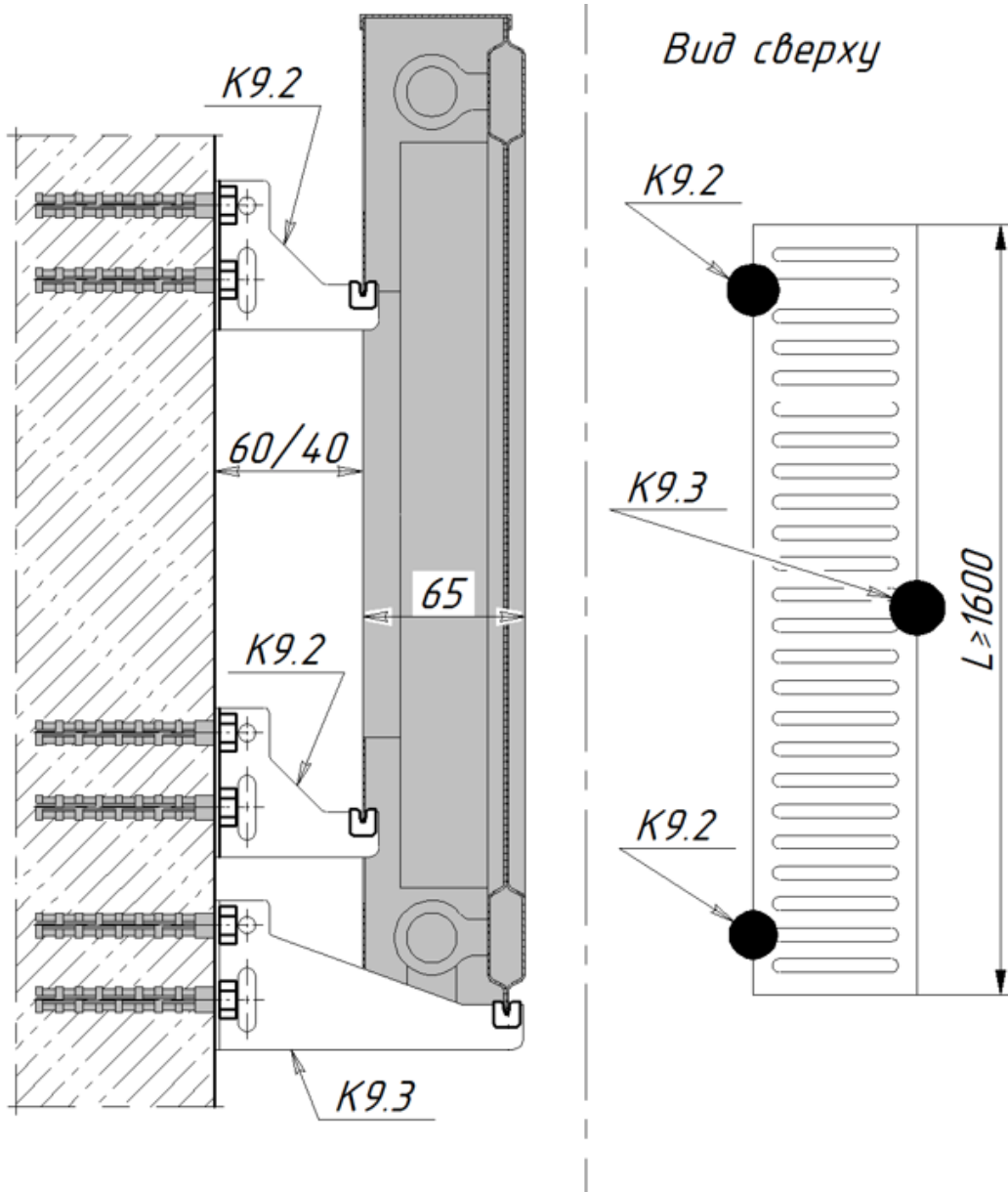
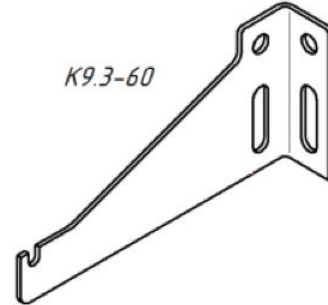
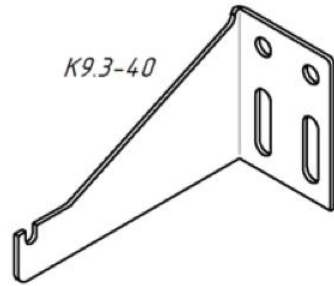
KHC5

KHC6

K31.35



Обзор типов		Матрица подбора			Чертёж			Монтаж	
K9.2	K9.3	K15.4	KHC4	KHC430	KHC48	KHC5	KHC6	K31.35	



Обзор типов

Матрица подбора

Чертёж

Монтаж

K9.2

K9.3

K15.4

KHC4

KHC430

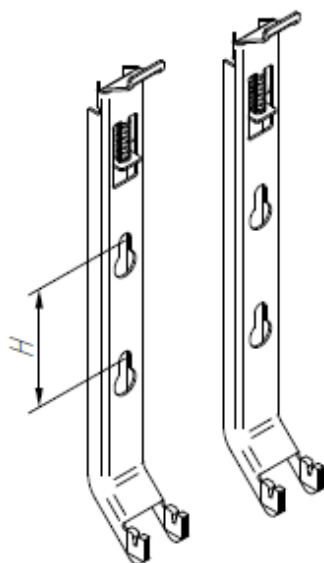
KHC48

KHC5

KHC6

K31.35

1



Высота радиатора, мм	Расстояние между крепежными отверстиями H, мм
300	75
400	175
500	275
600	375
900	675

L < 1600

2x

2

L ≥ 1700

3x

Обзор типов

Матрица подбора

Чертёж

Монтаж

K9.2

K9.3

K15.4

KHC4

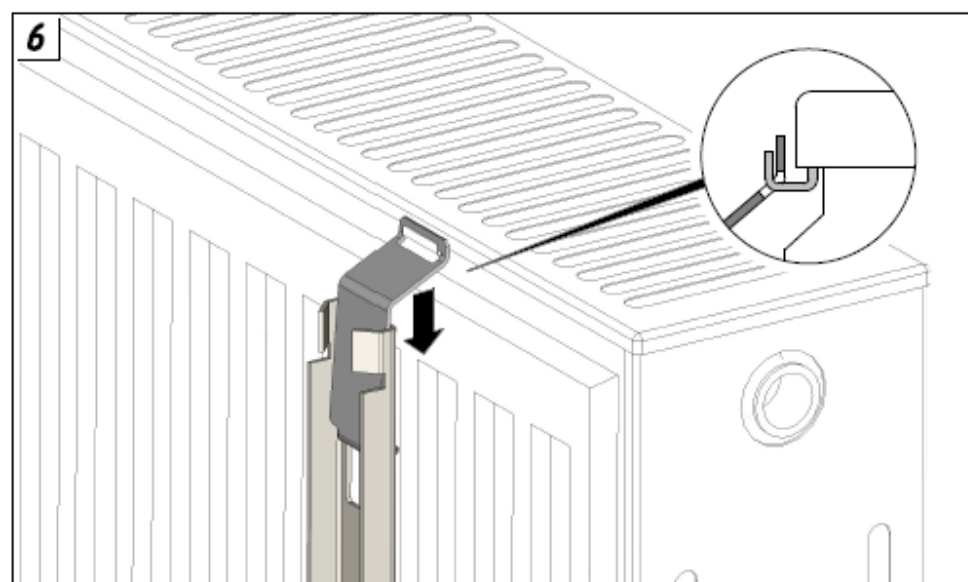
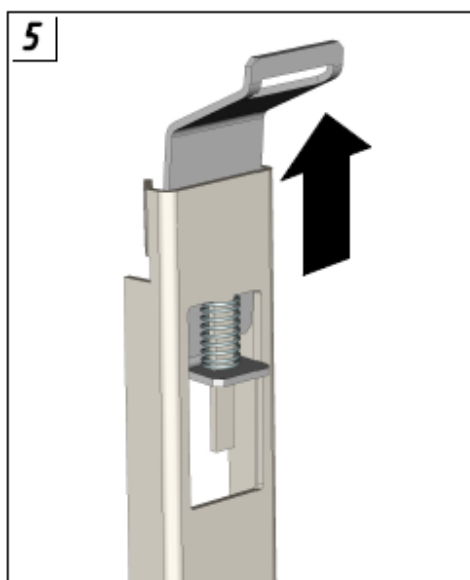
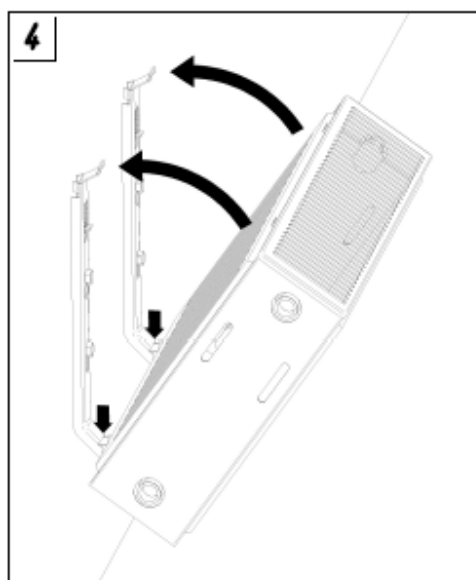
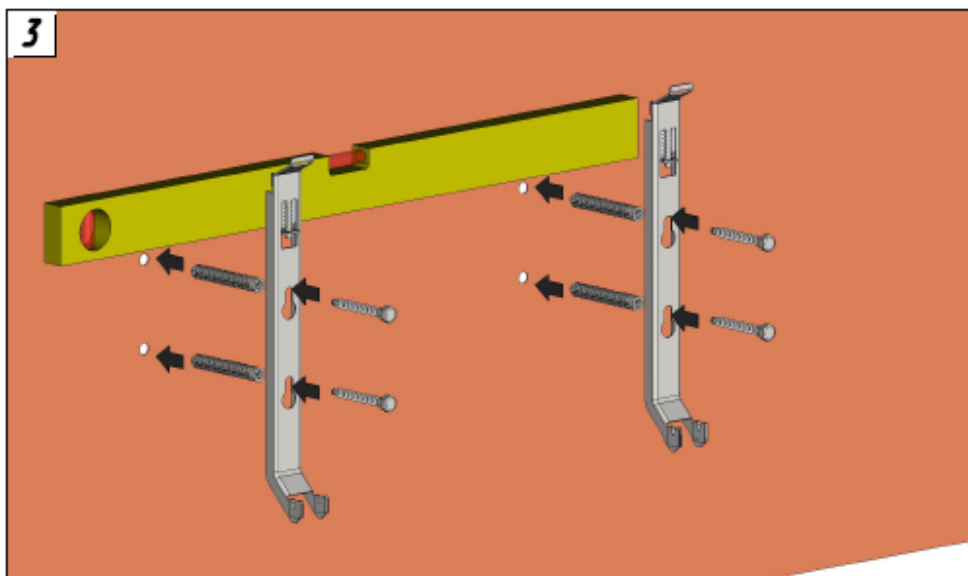
KHC430

KHC48

KHC5

KHC6

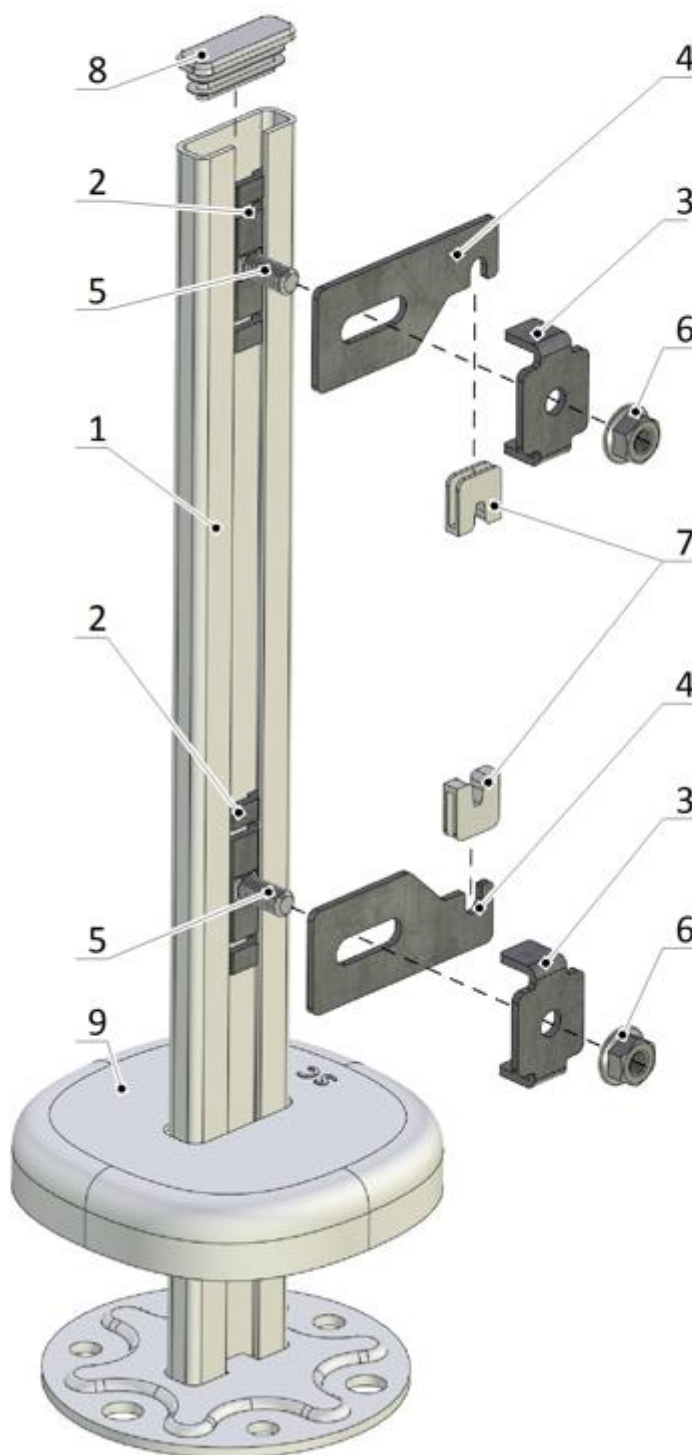
K31.35



Комплектация и сборка напольного кронштейна КНС4

Комплектация

№	Наименование	[шт]
1	Стойка	1
2	Обойма (цинк)	2
3	Скоба (цинк)	2
4	Планка (цинк)	2
5	Болт М6х16	2
6	Гайка М6	2
7	Накладка	2
8	Заглушка	1
9	Крышка	1



Обзор типов

Матрица подбора

Чертёж

Монтаж

K9.2

K9.3

K15.4

KHC4

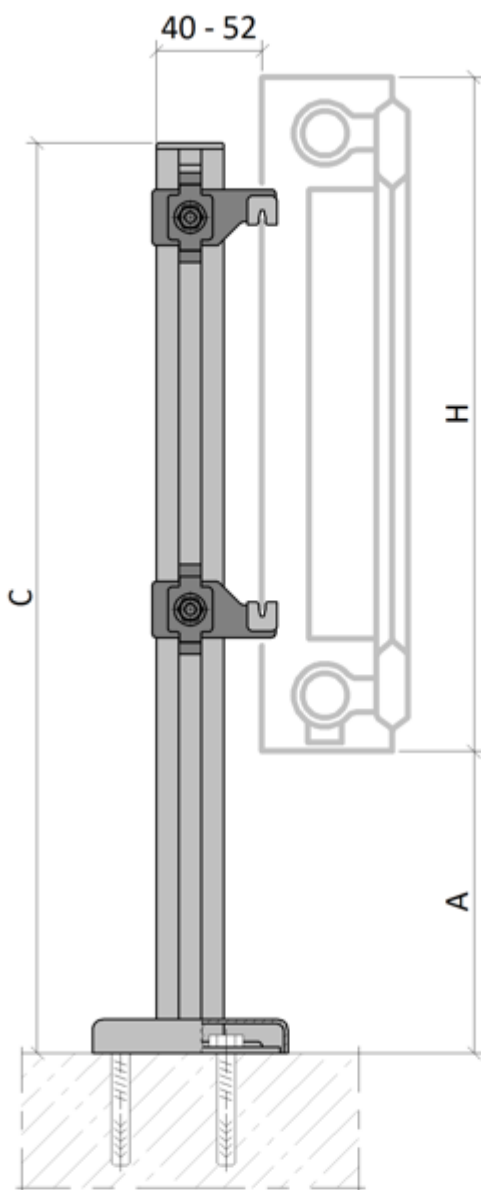
KHC430

KHC48

KHC5

KHC6

K31.35



Размеры [мм]

Н высота радиатора	A max высота от пола до радиатора	С высота кронштейна
300	240	500
	440	700
	740	1000
400	640	500
	140	700
	340	1000
500	240	700
	540	1000
600	140	700
	440	1000
900	140	1000

Рекомендации по подбору кронштейнов

Длина радиатора [мм]	Количество кронштейнов [шт]
400-1600	2
1700-2000	2*

*Дополнительно использовать подставку KHC4.30

Рекомендации по типам панельного радиатора



Обзор типов

Матрица подбора

Чертёж

Монтаж

K9.2

K9.3

K15.4

KHC4

KHC430

KHC48

KHC5

KHC6

K31.35

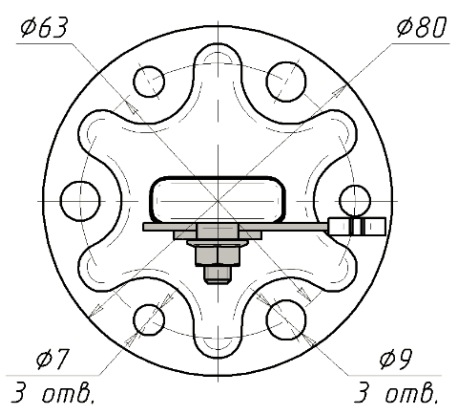
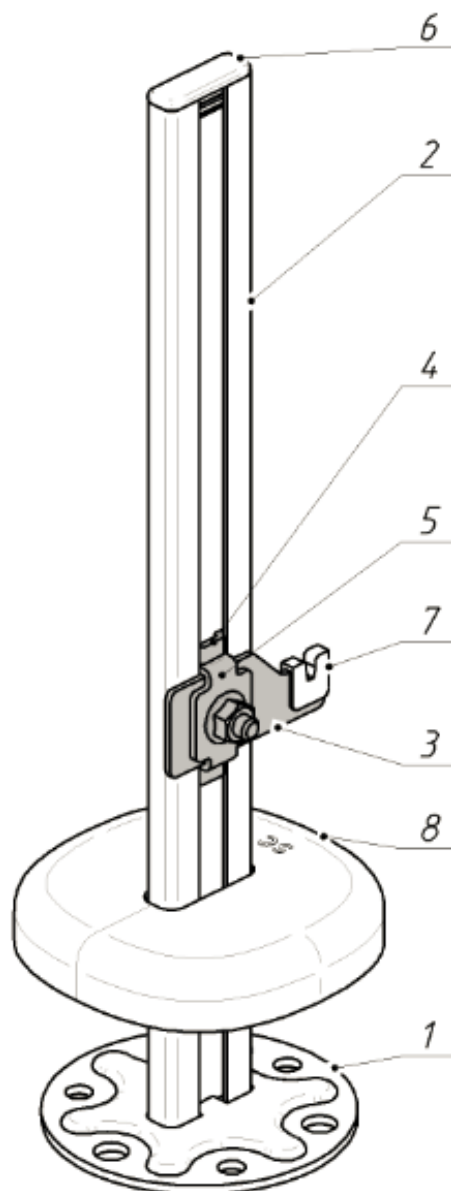
Напольный кронштейн KHC430 для длин >1.6м (10 шт в уп), арт. KHC430

Комплект поставки:

№	Наименование	шт.
1	Основание	1
2	Стойка	2
3	Планка	2
4	Обойма	2
5	Скоба	2
6	Заглушка	2
7	Накладка	2
8	Крышка (87x87)	1

При необходимости доступны к заказу отдельно:

№	Наименование	Артикул для заказа
7	Накладка	PLN20
8	Крышка (87x87)	PLK87-SC



Обзор типов

Матрица подбора

Чертёж

Монтаж

К9.2

К9.3

К15.4

КНС4

КНС430

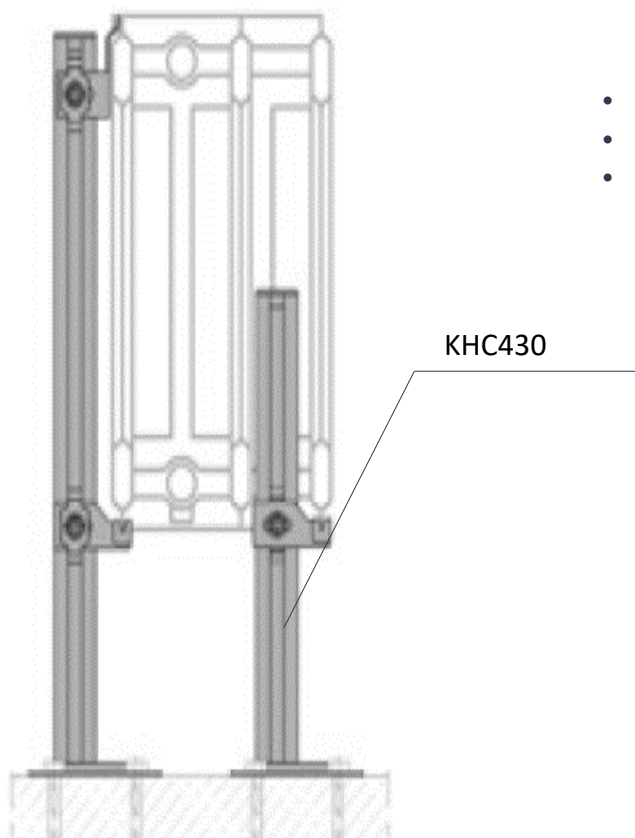
КНС48

КНС5

КНС6

К31.35

Напольный кронштейн КНС430 для длин >1.6м (10 шт в уп), арт. КНС430



- Поставляется поштучно
- Крепеж к полу не входит в комплект
- Предназначен для монтажа радиаторов 30,33 типа и радиаторов 10,11 типов > 1,6 м

Рекомендации по типам панельного радиатора



Обзор типов

Матрица подбора

Чертёж

Монтаж

K9.2

K9.3

K15.4

KHC4

KHC430

KHC48

KHC5

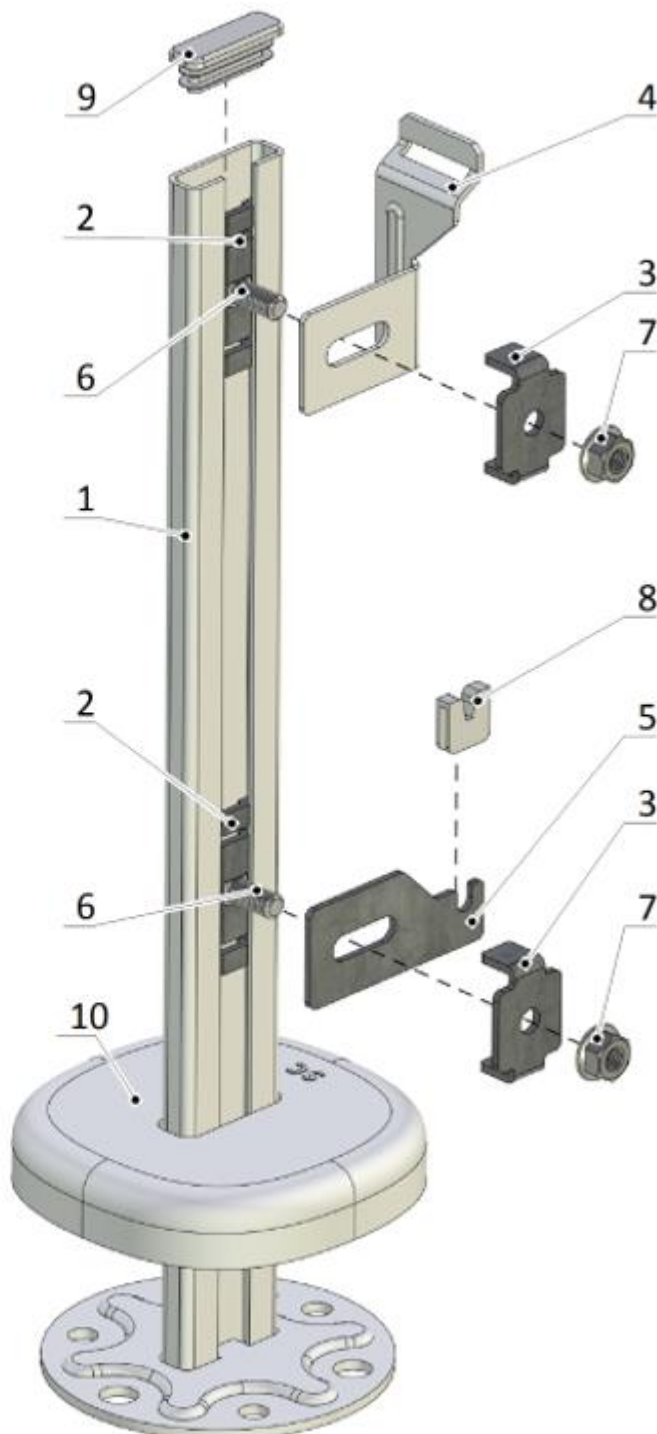
KHC6

K31.35

Комплектация и сборка напольного кронштейна KHC48

Комплектация

№	Наименование	[шт]
1	Стойка	1
2	Обойма (цинк)	1
3	Скоба (цинк)	1
4	Планка	1
5	Планка (цинк)	1
6	Болт М6х16	2
7	Гайка М6	2
8	Накладка	1
9	Заглушка	1
10	Крышка	1



Обзор типов

Матрица подбора

Чертёж

Монтаж

K9.2

K9.3

K15.4

KHC4

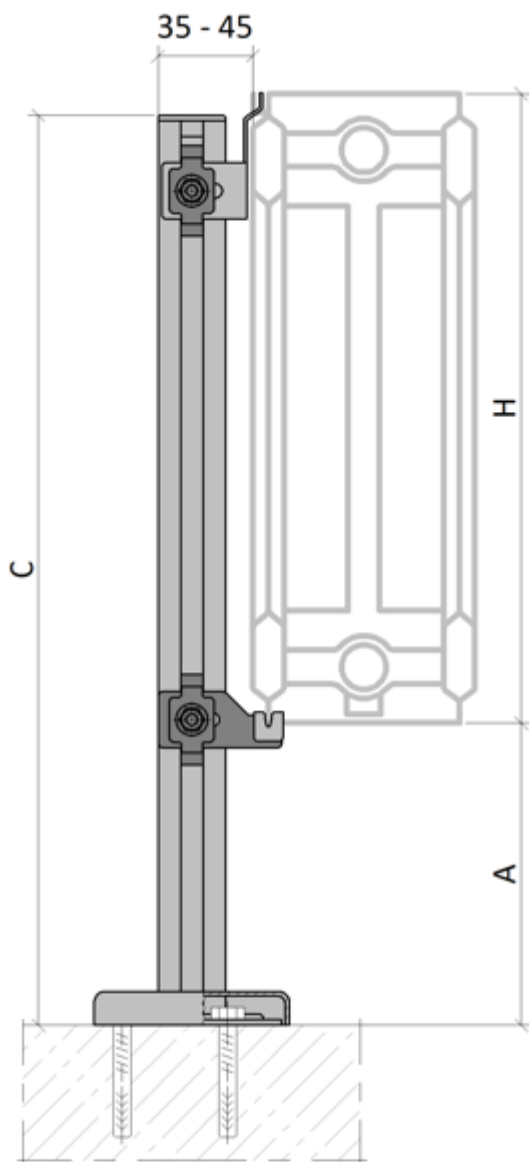
KHC430

KHC48

KHC5

KHC6

K31.35



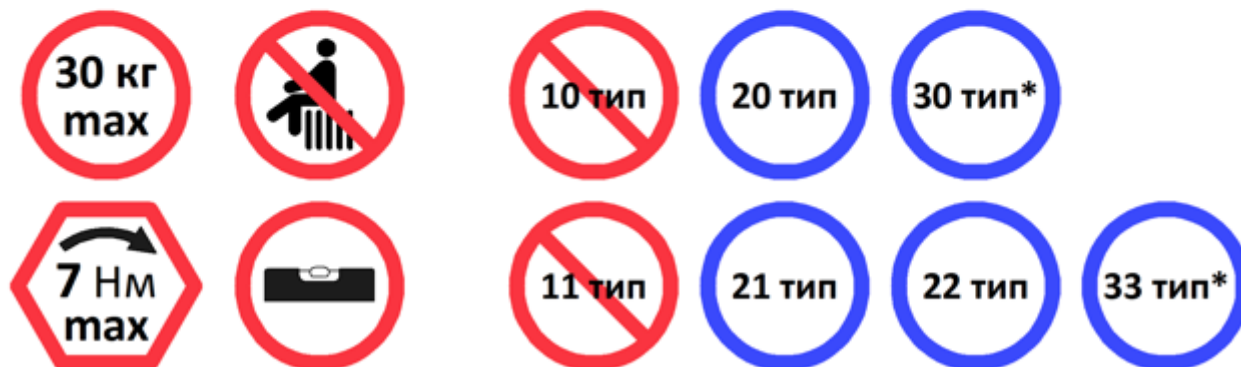
Монтажные размеры [мм]

Н высота радиатора	А max высота от пола до радиатора	С высота кронштейна
300	220	500
	420	700
	720	1000
400	120	500
	320	700
	620	1000
500	220	700
	520	1000
600	120	700
	420	1000
900	120	1000

Рекомендации подбора кронштейнов

Длина радиатора [мм]	Количество кронштейнов [шт]
400-1600	2
1700-2000	3

Рекомендации по типам панельного радиатора



*Дополнительно использовать подставку KHC4.30

Обзор типов

Матрица подбора

Чертёж

Монтаж

K9.2

K9.3

K15.4

KHC4

KHC430

KHC48

KHC5

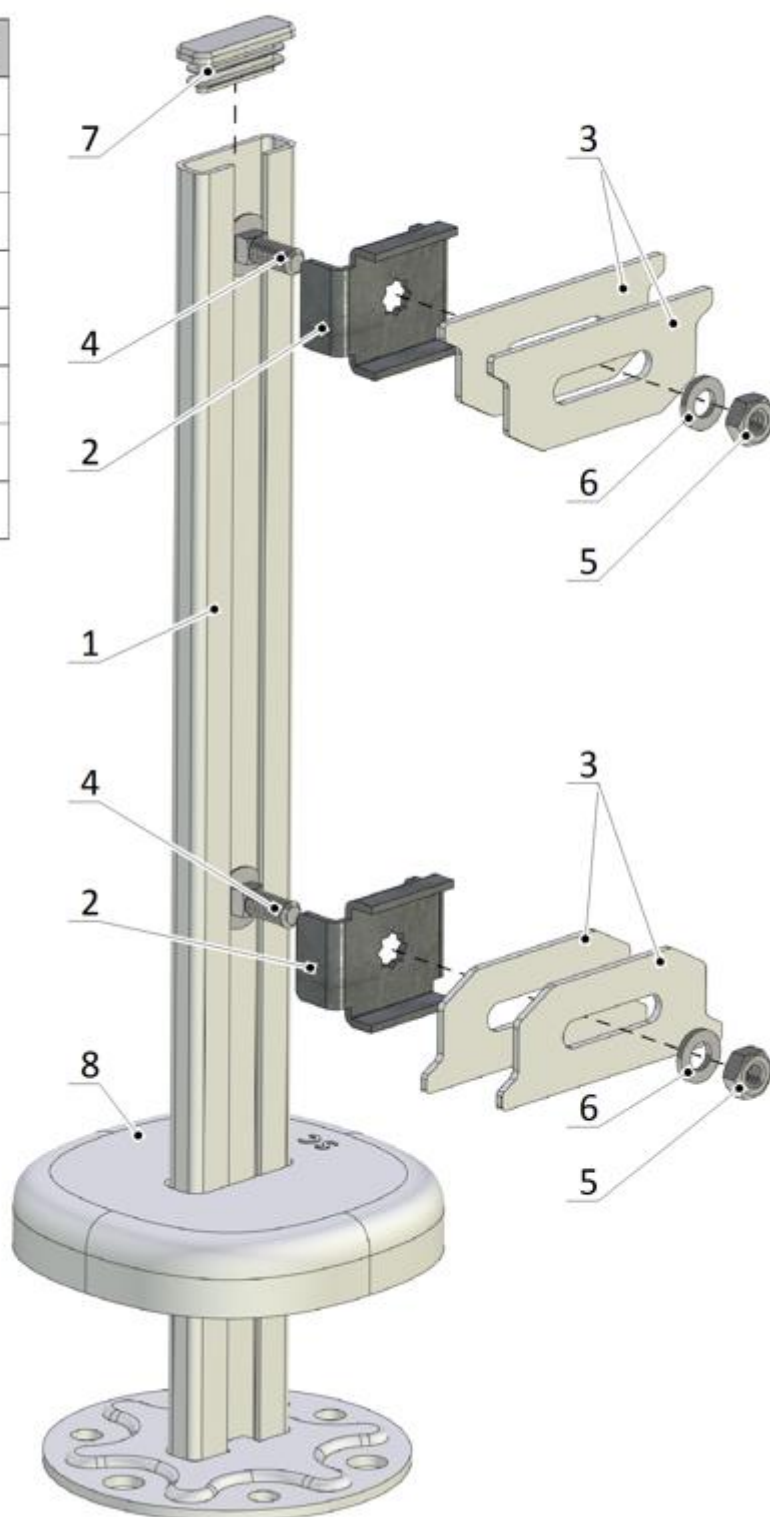
KHC6

K31.35

Комплектация и сборка напольного кронштейна KHC5

Комплектация

№	Наименование	[шт]
1	Стойка	1
2	Обойма (цинк)	2
3	Планка	4
4	Болт M6x16	2
5	Гайка M6	2
6	Шайба	2
7	Заглушка	1
8	Крышка	1



Обзор типов

Матрица подбора

Чертёж

Монтаж

K9.2

K9.3

K15.4

KHC4

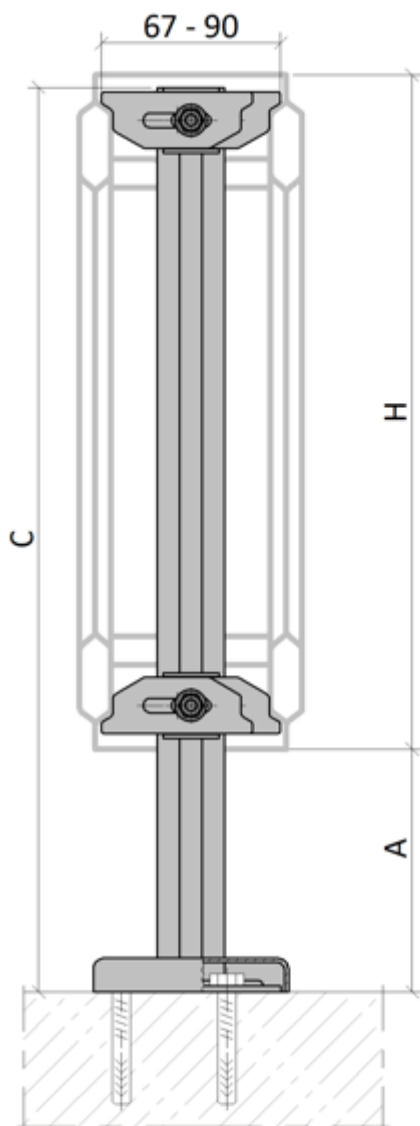
KHC430

KHC48

KHC5

KHC6

K31.35



Размеры [мм]

Н высота радиатора	A max высота от пола до радиатора	С высота кронштейна
300	200	500
	400	700
	700	1000
400	600	
400	100	500
	300	700
	500	
500	200	1000
	500	
600	100	700
	400	1000
900	100	

Рекомендации по подбору кронштейнов

Длина радиатора [мм]	Количество кронштейнов [шт]
400-1000	2
1200-1600	3
1700-2400	4
2600-3000	5

Рекомендации по типам панельного радиатора



Обзор типов

Матрица подбора

Чертёж

Монтаж

К9.2

К9.3

К15.4

КНС4

КНС430

КНС48

КНС5

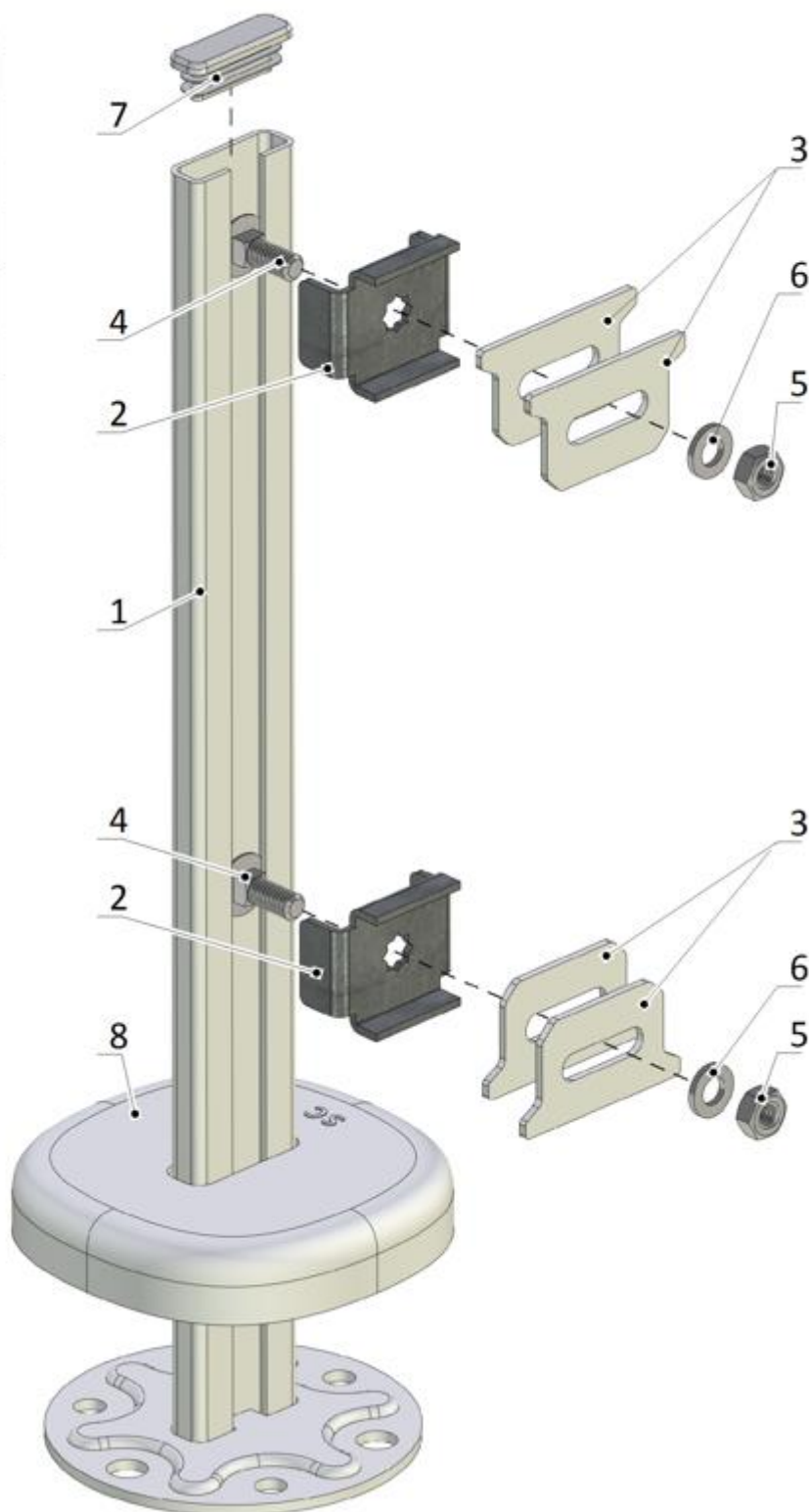
КНС6

К31.35

Комплектация и сборка напольного кронштейна КНС6

Комплектация

№	Наименование	[шт]
1	Стойка	1
2	Обойма (цинк)	2
3	Планка	4
4	Болт М6х16	2
5	Гайка М6	2
6	Шайба	2
7	Заглушка	1
8	Крышка	1



Обзор типов

Матрица подбора

Чертёж

Монтаж

К9.2

К9.3

К15.4

КНС4

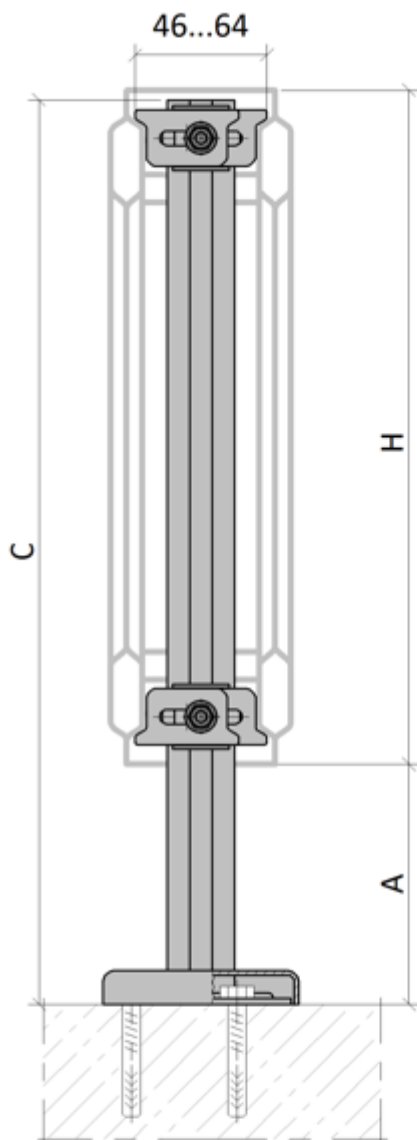
КНС430

КНС48

КНС5

КНС6

К31.35



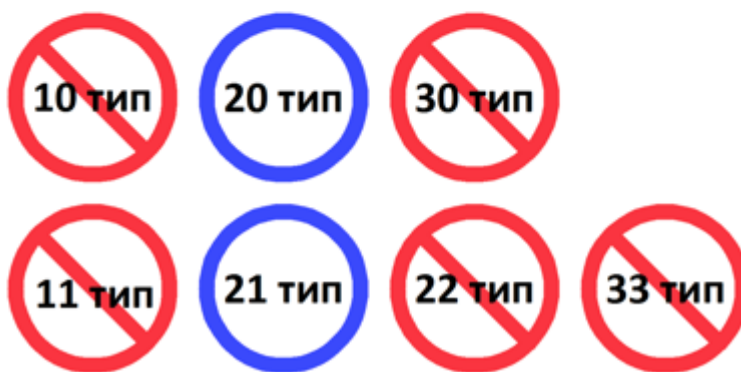
Размеры [мм]

Н высота радиатора	А max высота от пола до радиатора	С высота кронштейна
300	200	500
	400	700
	700	1000
400	600	
400	100	500
	300	700
	200	
500	500	1000
	100	700
600	400	1000
	900	

Рекомендации по подбору кронштейнов

Длина радиатора [мм]	Кол-во кронштейнов [шт]
400-1000	2
1200-1600	3
1700-2400	4
2600-3000	5

Рекомендации по типам панельного радиатора



Обзор типов

Матрица подбора

Чертёж

Монтаж

K9.2

K9.3

K15.4

KHC4

KHC430

KHC48

KHC5

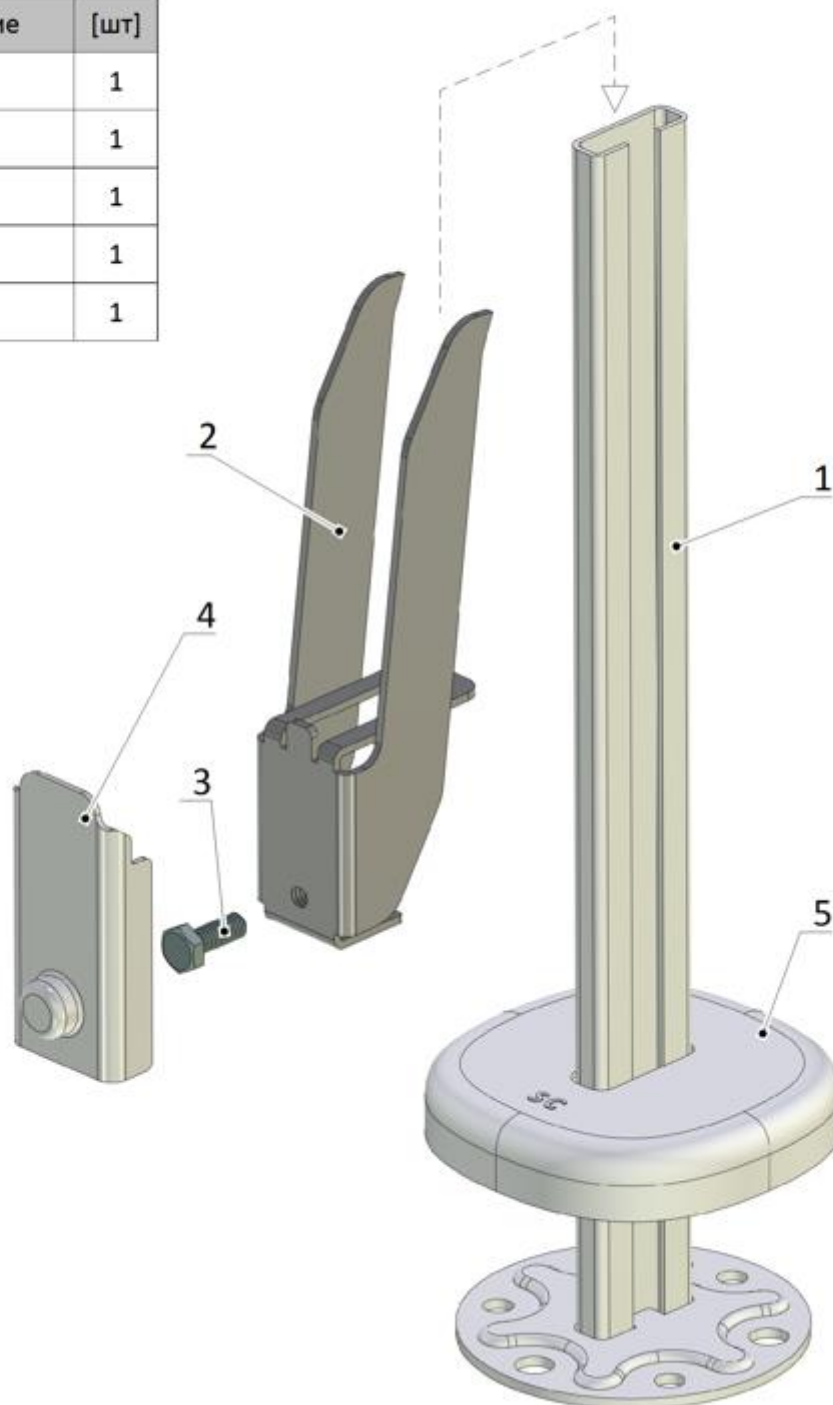
KHC6

K31.35

Комплектация и сборка напольного кронштейна K31

Комплектация

№	Наименование	[шт]
1	Стойка	1
2	Скоба	1
3	Болт М6х16	1
4	Заглушка	1
5	Крышка	1



Обзор типов

Матрица подбора

Чертёж

Монтаж

K9.2

K9.3

K15.4

KHC4

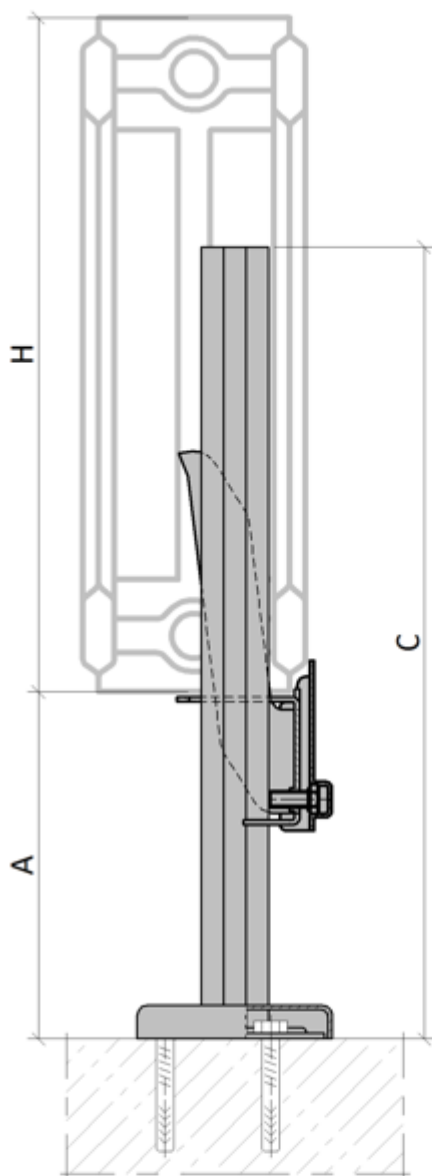
KHC430

KHC48

KHC5

KHC6

K31.35



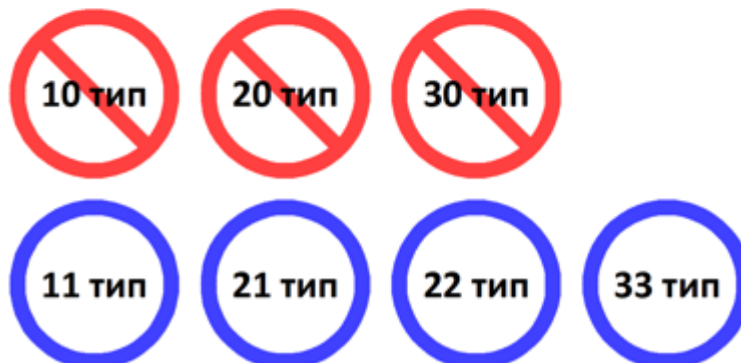
Размеры [мм]

Н высота радиатора	A max высота от пола до радиатора	С высота кронштейна
200	150	280
300 400	150	350
	300	500
	500	700
500 600	100	350
	250	500
	450	700

Рекомендации по подбору кронштейнов

Длина радиатора [мм]	Количество кронштейнов [шт]
400 - 1200	2
1300 - 1900	3
2000 - 3000	4

Рекомендации по типам панельного радиатора



Обзор типов

Матрица подбора

Чертёж

Монтаж

K9.2

K9.3

K15.4

KHC4

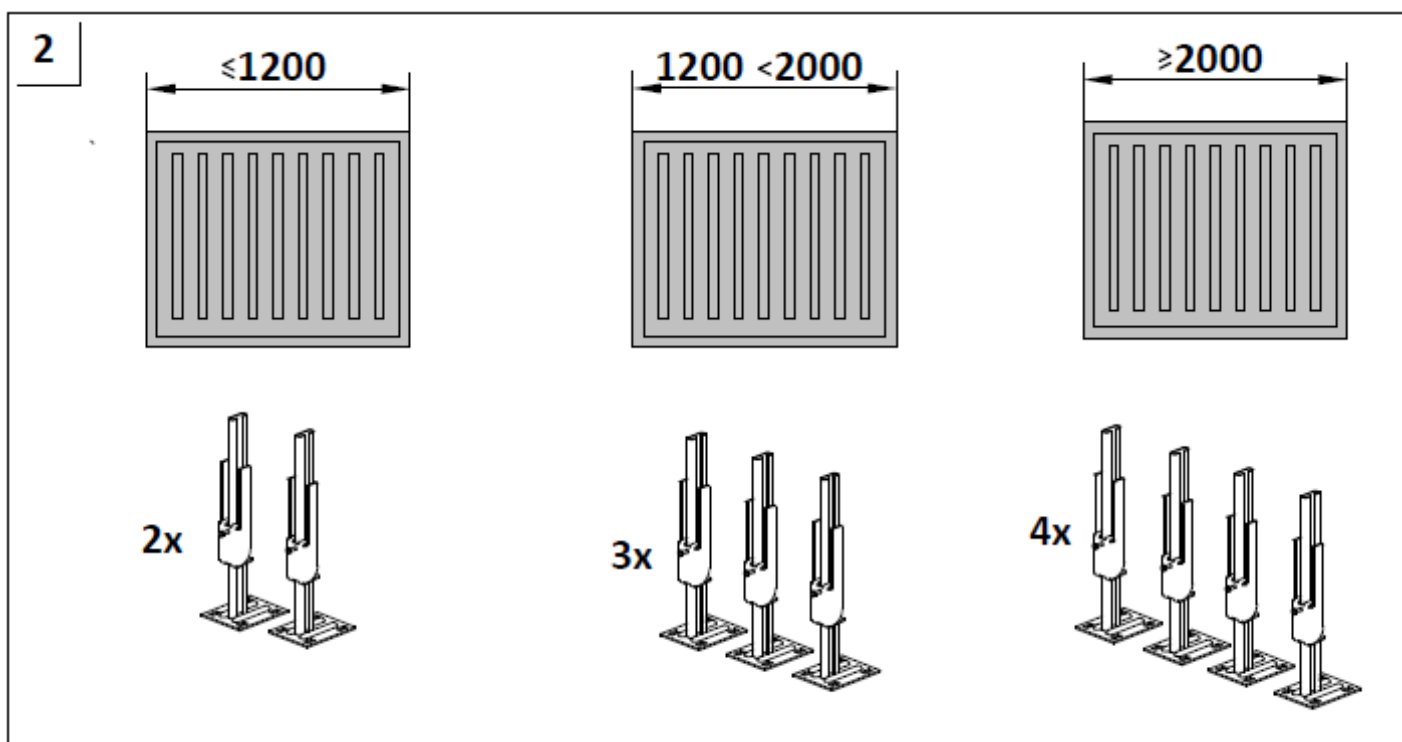
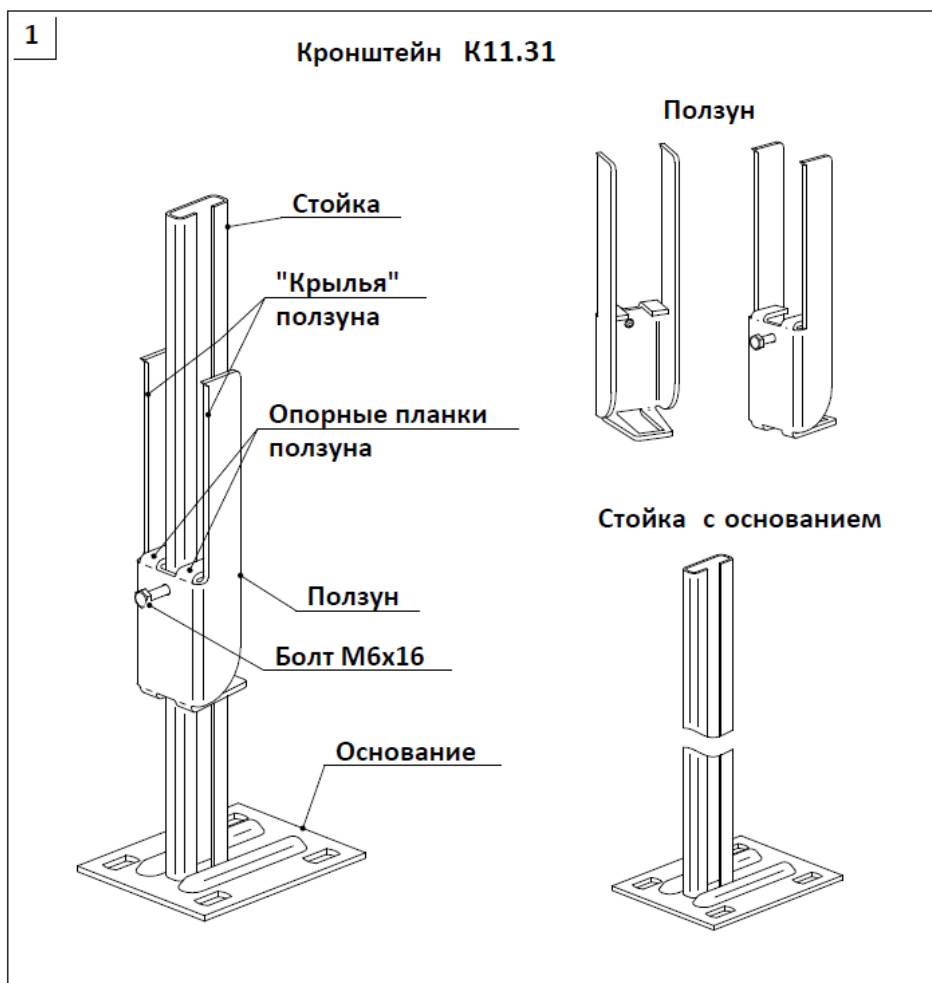
KHC430

KHC48

KHC5

KHC6

K31.35



Обзор типов

Матрица подбора

Чертёж

Монтаж

K9.2

K9.3

K15.4

KHC4

KHC430

KHC48

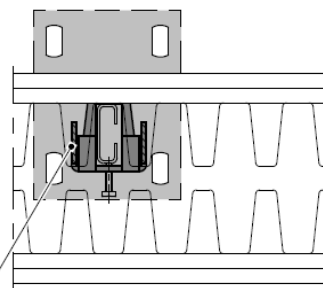
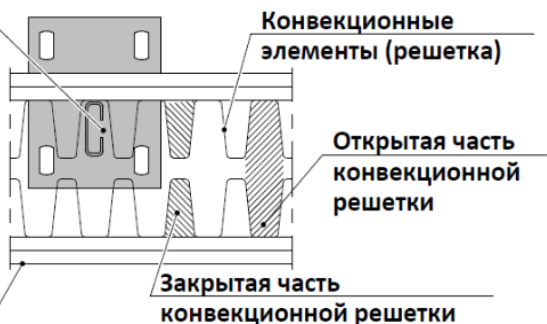
KHC5

KHC6

K31.35

Стойка кронштейна устанавливается
в открытую часть конвекционной решетки

3

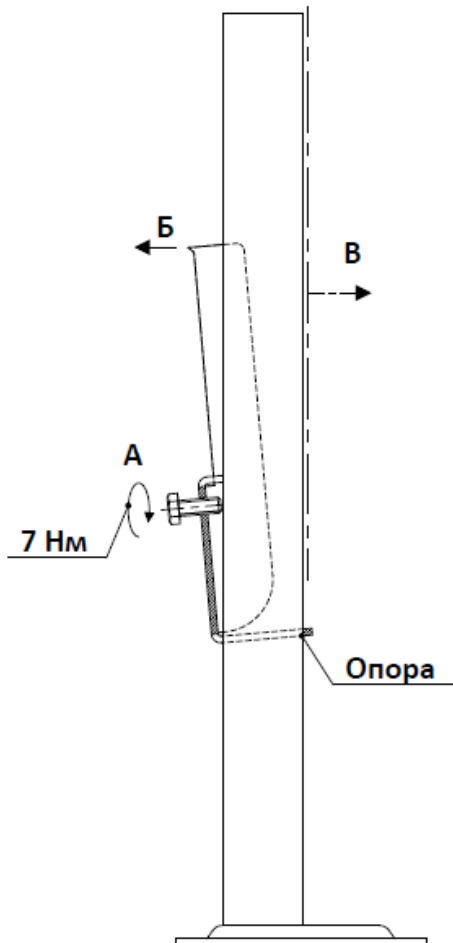


Профилированные
нагревательные панели

Таким образом "крылья" ползуна окажутся
в закрытой части конвекционной решетки

4

Принцип монтажа кронштейна K11.31



При закручивании болта (А),
"крылья" ползуна отклоняются
от стойки (Б) и упираются в
конвекционные элементы
радиатора, одновременно
прижимая стойку кронштейна
к панели радиатора (В)

Обзор типов

Матрица подбора

Чертёж

Монтаж

K9.2

K9.3

K15.4

KHC4

KHC430

KHC48

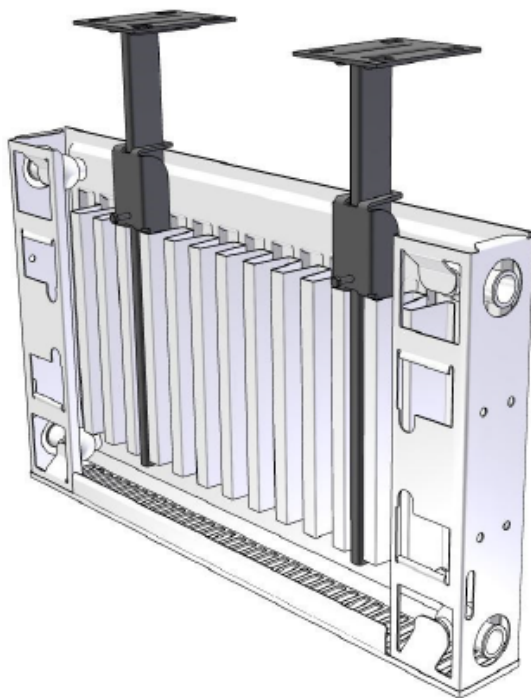
KHC5

KHC6

K31.35

5

Установку кронштейнов необходимо производить на перевернутом радиаторе



Опустить ползун до касания, опорных планок, края конвекционных элементов, и придерживая его рукой, отрегулировать на необходимую высоту стойку, затянуть болт

Для наглядности монтажа, взят 11 тип панельного радиатора, и кронштейны, разного с радиатором цветового тона.

6

Общие рекомендации

Для базовой высоты стойки кронштейна 350мм:

$H_{\max} = 600\text{мм}$

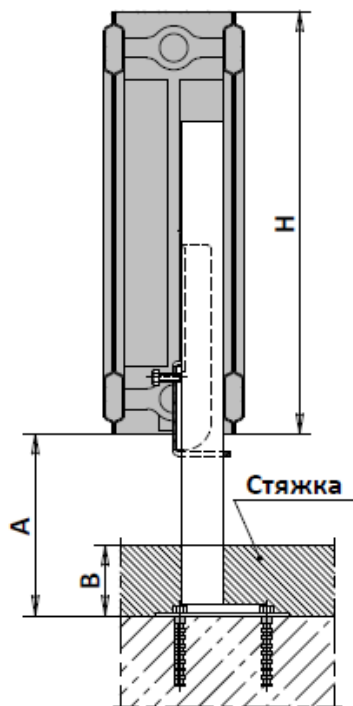
$A_{\max} = 200\text{мм}$

$B_{\max} = 100\text{мм}$

Размер А - высота от пола до радиатора, при монтаже на чистой пол

Размер В - высота стяжки

Размер Н - высота радиатора





Бойлер косвенного нагрева из эмалированной стали

LaggartT ИHT G

- 150 л
- 200 л
- 300 л
- 400 л
- 500 л

- [Описание](#)
- [Характеристики](#)
- [Подключения](#)
- [Размеры](#)



Комплект поставки:

1. Бойлер косвенного нагрева
2. Комплект документации.
3. Заглушки на всех подключениях (пластиковые, заглушка под ТЭН из нержавеющей стали).
4. Декоративная крышка места подключения ТЭН.
5. Ножки.

Наименование	Артикул
Бойлер косвенного нагрева LaggarTT IHT G 150	7I121011001
Бойлер косвенного нагрева LaggarTT IHT G 200	7L121011003
Бойлер косвенного нагрева LaggarTT IHT G 300	7U121011001
Бойлер косвенного нагрева LaggarTT IHT G 400	7W121011001
Бойлер косвенного нагрева LaggarTT IHT G 500	7Y121011001

Описание

- Пять типоразмеров: 150, 200, 300, 400 и 500 л, встроенный гладкотрубный теплообменник;
- Качественно окрашенная стальная оболочка 0,4 мм, теплоизоляция из жесткого пенополиуретана толщиной 50 мм, не содержащего фторхлоруглеводороды;
- Вертикальное исполнение;
- Разработан для установки с любыми котлами;
- Предназначен для нагрева воды для ГВС, без потери качества воды, благодаря специальному внутреннему покрытию «Baosteel»;
- Легкосъемный магниевый анод обеспечивает защиту от коррозии;
- Гильза для установки термометра, для визуального контроля температуры ГВС;
- Предусмотрены две гильзы для установки датчика температуры;
- Бак имеет разъем для опциональной установки электрического ТЭНа;
- Место опционального подключения ТЭНа закрыто декоративной заглушкой.

Бойлер косвенного нагрева LaggarTT IHT G

5

Описание

Характеристики

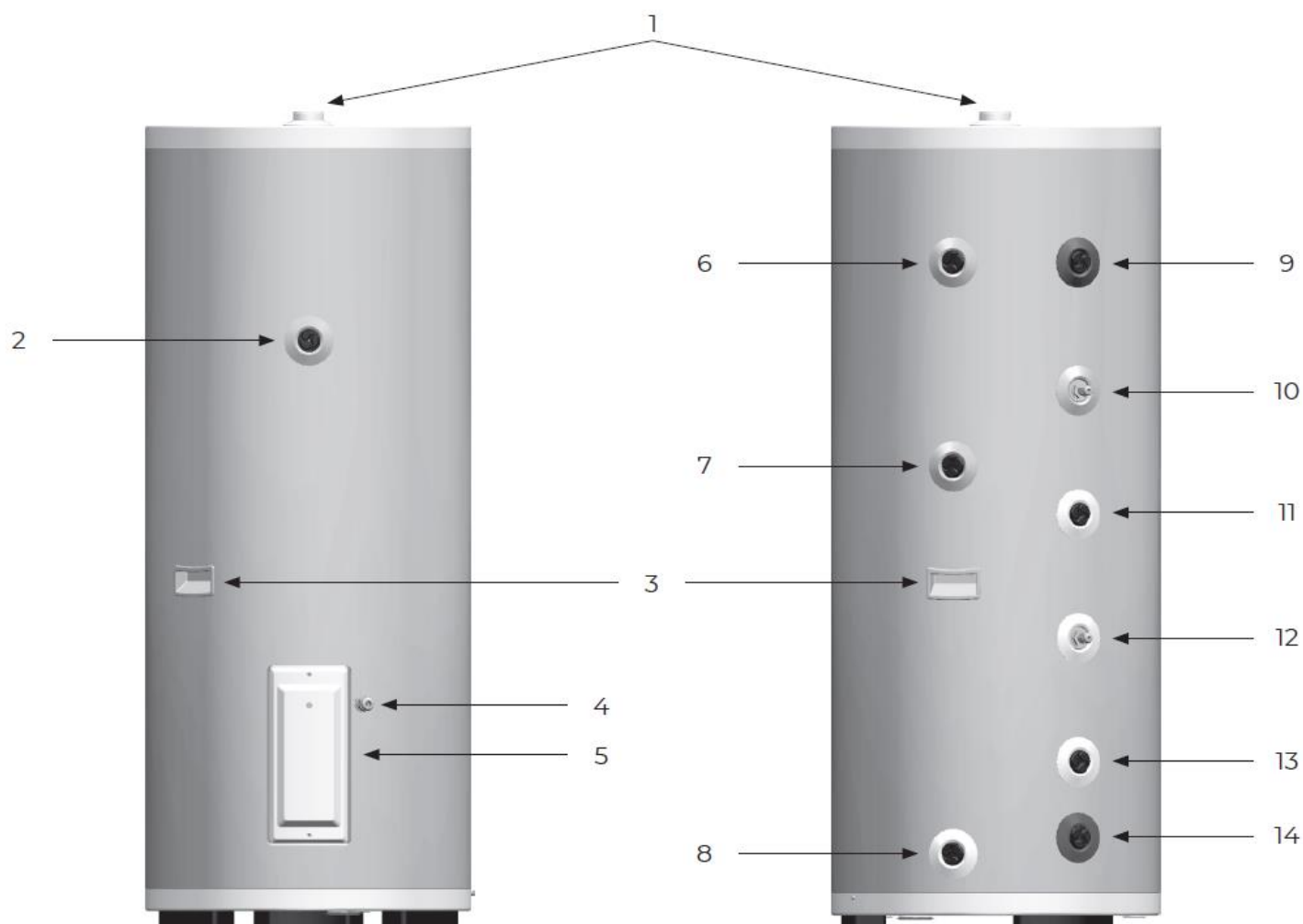
Подключения

Размеры

Технические характеристики

Характеристики	Единица измерения	G150	G200	G300	G400	G500
Полезный объём (общий)	л	146	195	292	390	490
Вес незаполненного бака (без упаковки)	кг	56	76	104	128	148
Общий вес заполненного бака	кг	202	271	396	518	638
Высота ножек	мм	24,5				
Высота при опрокидывании	мм	1410	1380	1700	1860	2090
Минимальная высота помещения для замены анода	мм	1900	1900	2400	2500	3000
Подключение ГВС	дюйм	G ¾				
Подключение греющей воды	дюйм	G ¾				
Подключение циркуляции	дюйм	G ¾				
Внутренний диаметр и глубина гильзы датчика температуры воды	дюйм	G ½, 150 мм				
Максимальная температура ГВС	°C	83				
Максимальная температура греющей воды	°C	105				
Максимальное рабочее давление в контуре ГВС	бар	8				
Максимальное рабочее давление греющей воды	бар	10				
Площадь теплообменника	м ²	1,1	1,2	1,5	1,8	1,8
Мощность теплообменника (при температуре подающей линии 80 °C, температуре горячей воды на выходе в месте водоразбора 45 °C и температуре холодной воды 10 °C)	кВт	26	28,5	35,5	42,6	42,6
Теплоизоляция	мм	50				

Общая схема и основные компоненты



1. Встроенный магниевый анод, G $\frac{3}{4}$ ", наружная резьба.

2. Штуцер для установки термометра, G $\frac{1}{2}$ ", внутренняя резьба. глубина 11 см.

3. Ручки для переноса.

4. Влагозащищенное соединение для кабеля ТЭН.

5. Декоративная крышка места установки ТЭН.

6. Подключение предохранительного клапана, G $\frac{3}{4}$ ", внутренняя резьба.

7. Рециркуляция горячей воды, G $\frac{3}{4}$ ", внутренняя резьба.

8. Слив бака, G $\frac{3}{4}$ ", внутренняя резьба.

9. Выход горячей воды ГВС, G $\frac{3}{4}$ ", внутренняя резьба.

10. Гильза для установки датчика температуры, G $\frac{1}{2}$ ", глубина 15 см.

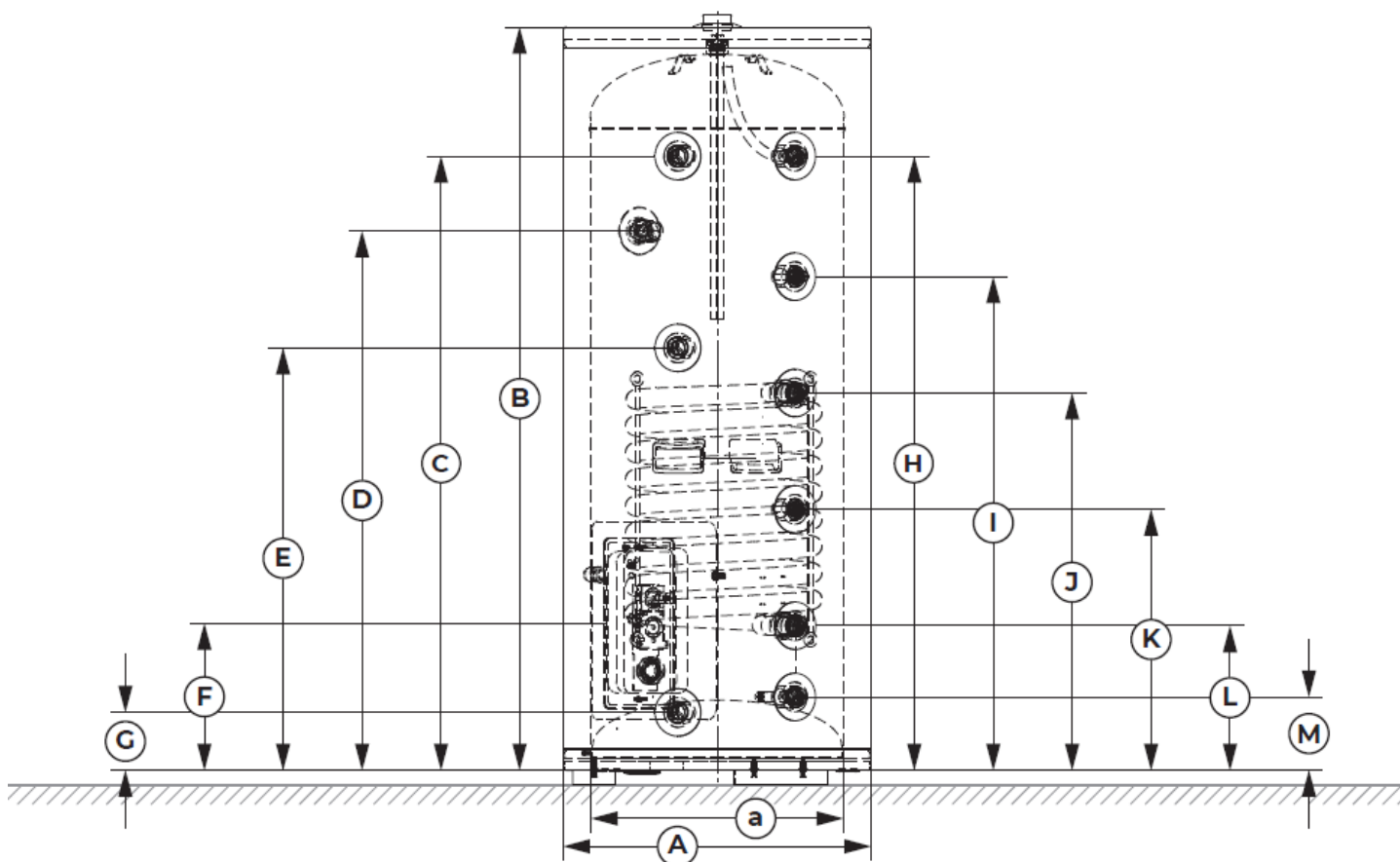
11. Подающая линия бака, G $\frac{3}{4}$ ", внутренняя резьба.

12. Гильза для установки датчика температуры, G $\frac{1}{2}$ ", глубина 15 см.

13. Обратная линия бака, G $\frac{3}{4}$ ", внутренняя резьба.

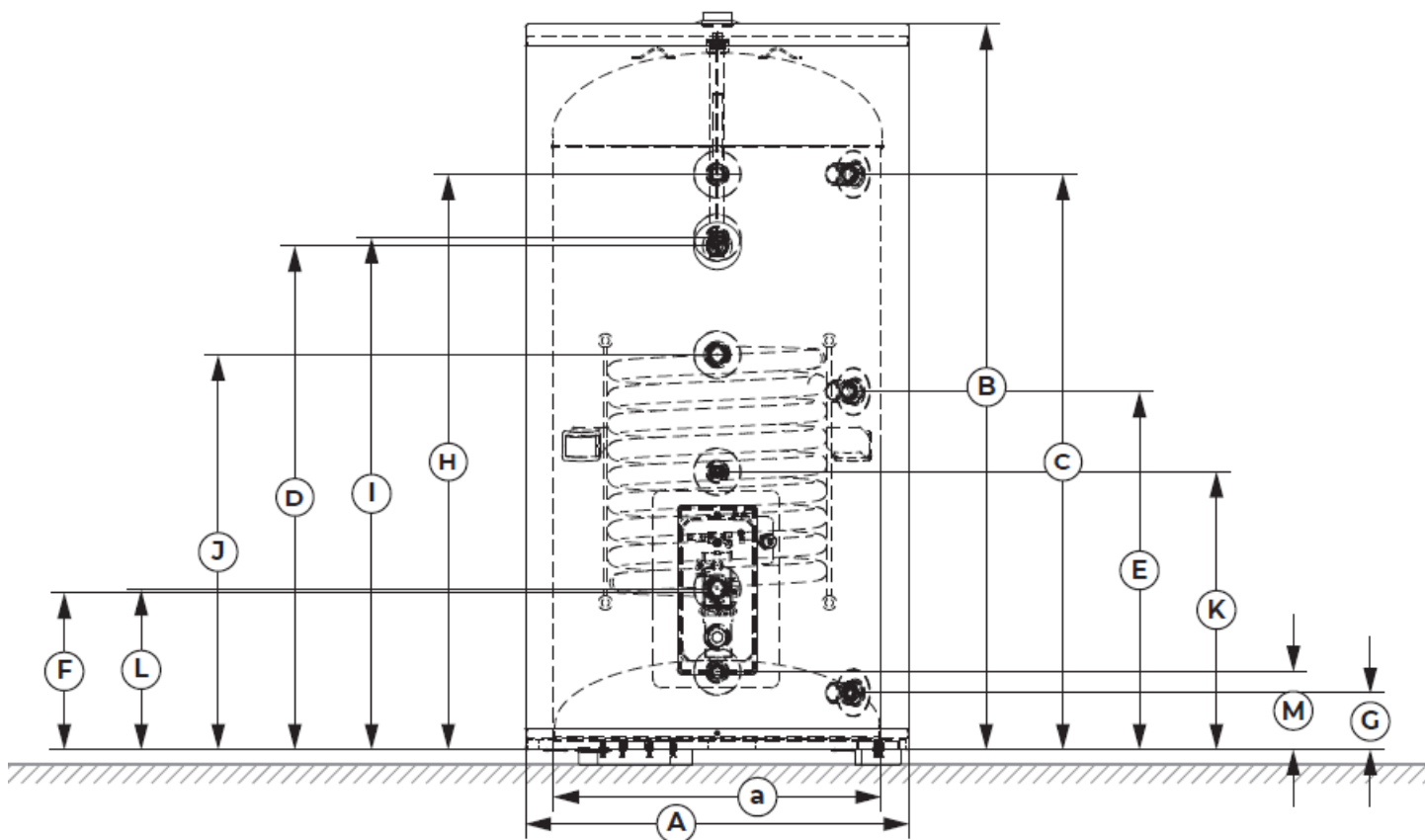
14. Вход холодной воды ГВС, G $\frac{3}{4}$ ", внутренняя резьба.

Монтажные размеры бойлера IHT G 150



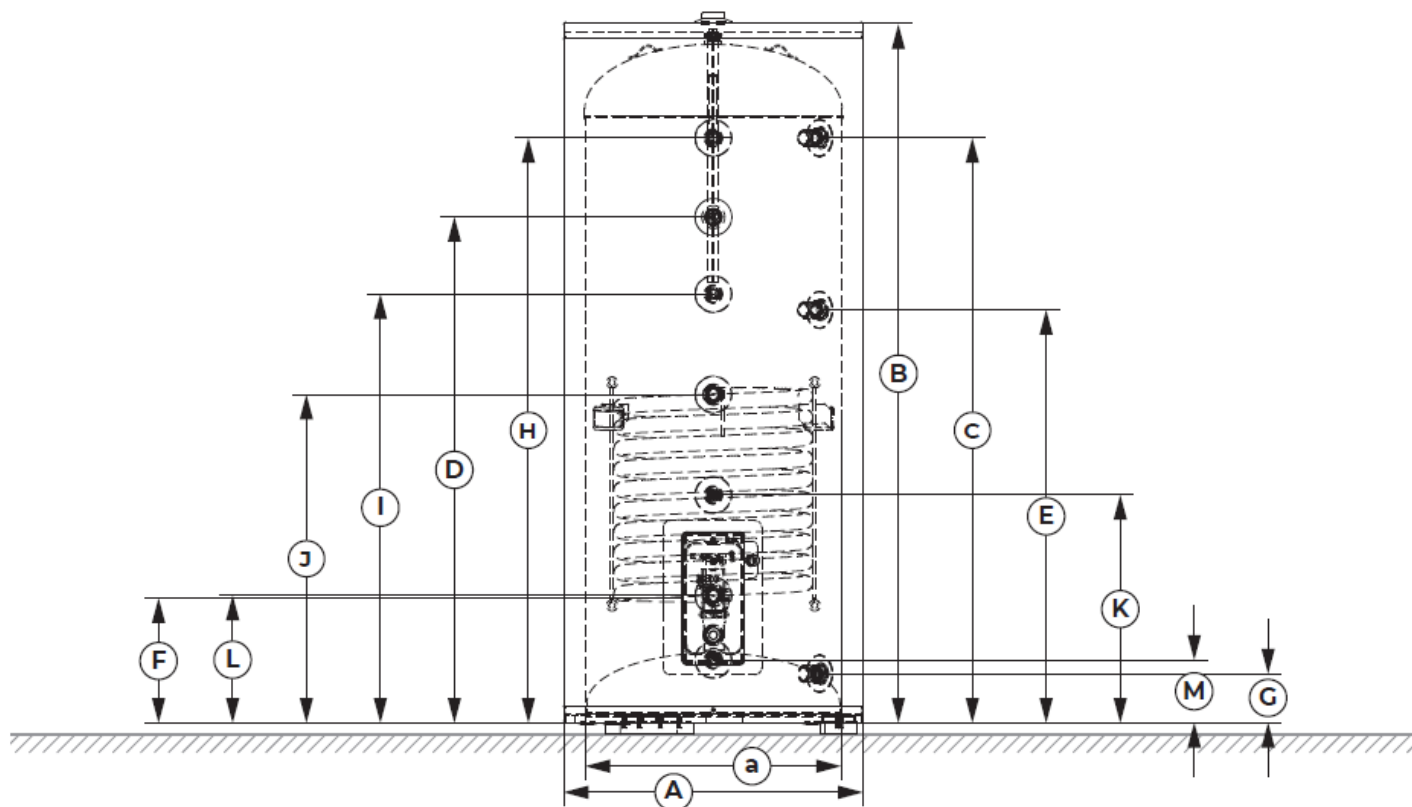
Буквенное обозначение на чертеже	Параметры	Ед. изм.	G 150
A	Внешний диаметр бойлера	мм	520
a	Внутренний диаметр бойлера	мм	426
B	Высота бойлера без ножек	мм	1252
C	Высота предохранительного клапана	мм	1034,5
D	Высота термометра	мм	908,5
E	Высота рециркуляции ГВС	мм	711,5
F	Высота крышки ТЭН, середина	мм	247,5
G	Высота слива бойлера	мм	97,5
H	Высота выхода горячей воды ГВС	мм	1034,5
I	Высота верхнего датчика температуры	мм	831,5
J	Высота подающей линии бака	мм	635,5
K	Высота нижнего датчика температуры	мм	439,5
L	Высота обратной линии бака	мм	243,5

Монтажные размеры бойлера IHT G 200



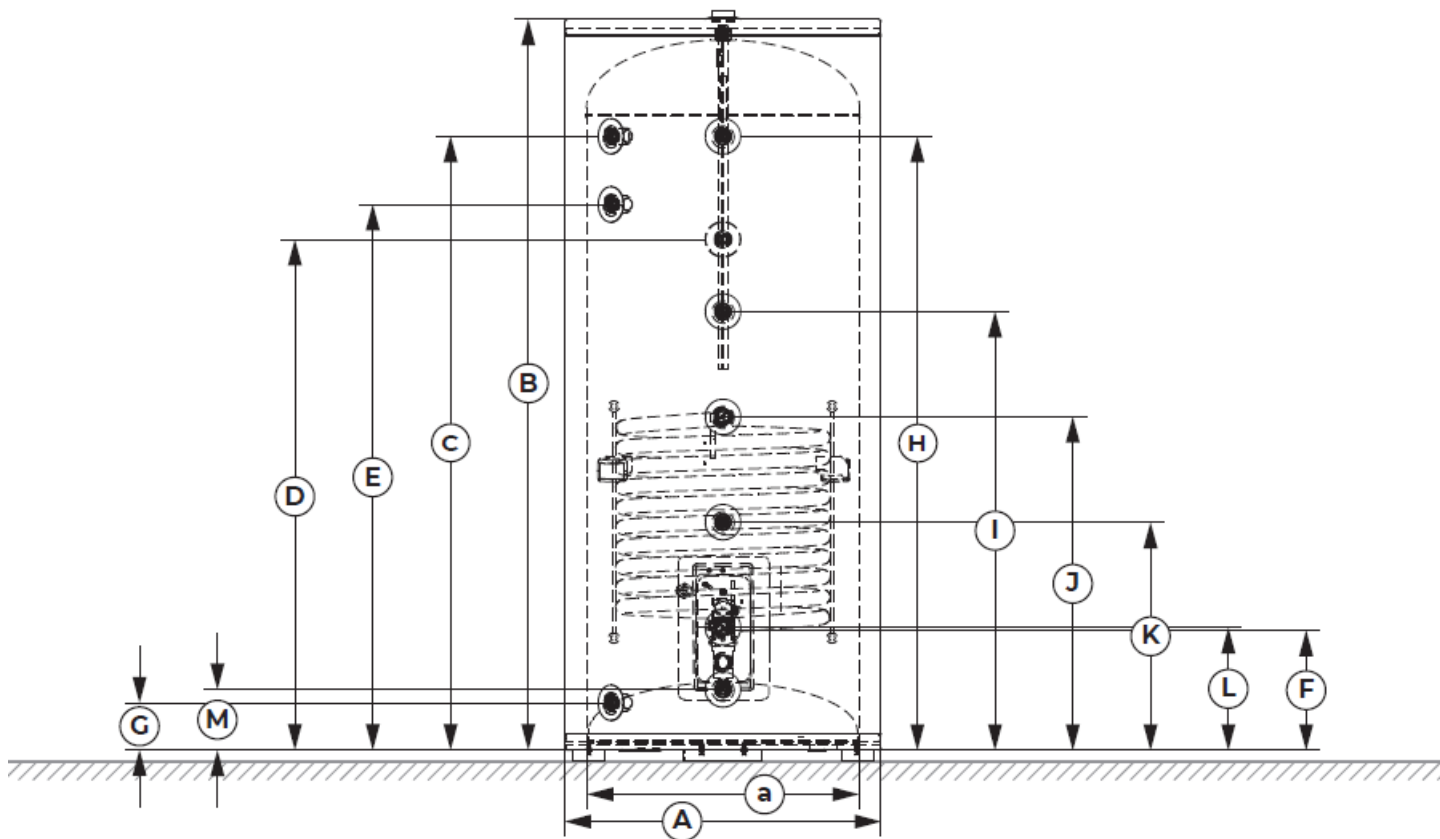
Буквенное обозначение на чертеже	Параметры	Ед. изм.	G 200
A	Внешний диаметр бойлера	мм	650
a	Внутренний диаметр бойлера	мм	555
B	Высота бойлера без ножек	мм	1227
C	Высота предохранительного клапана	мм	973,5
D	Высота термометра	мм	852,5
E	Высота рециркуляции ГВС	мм	668
F	Высота крышки ТЭН, середина	мм	270,5
G	Высота слива бойлера	мм	132
H	Высота выхода горячей воды ГВС	мм	973
I	Высота верхнего датчика температуры	мм	866
J	Высота подающей линии бака	мм	668
K	Высота нижнего датчика температуры	мм	470
L	Высота обратной линии бака	мм	272

Монтажные размеры бойлера IHT G 300



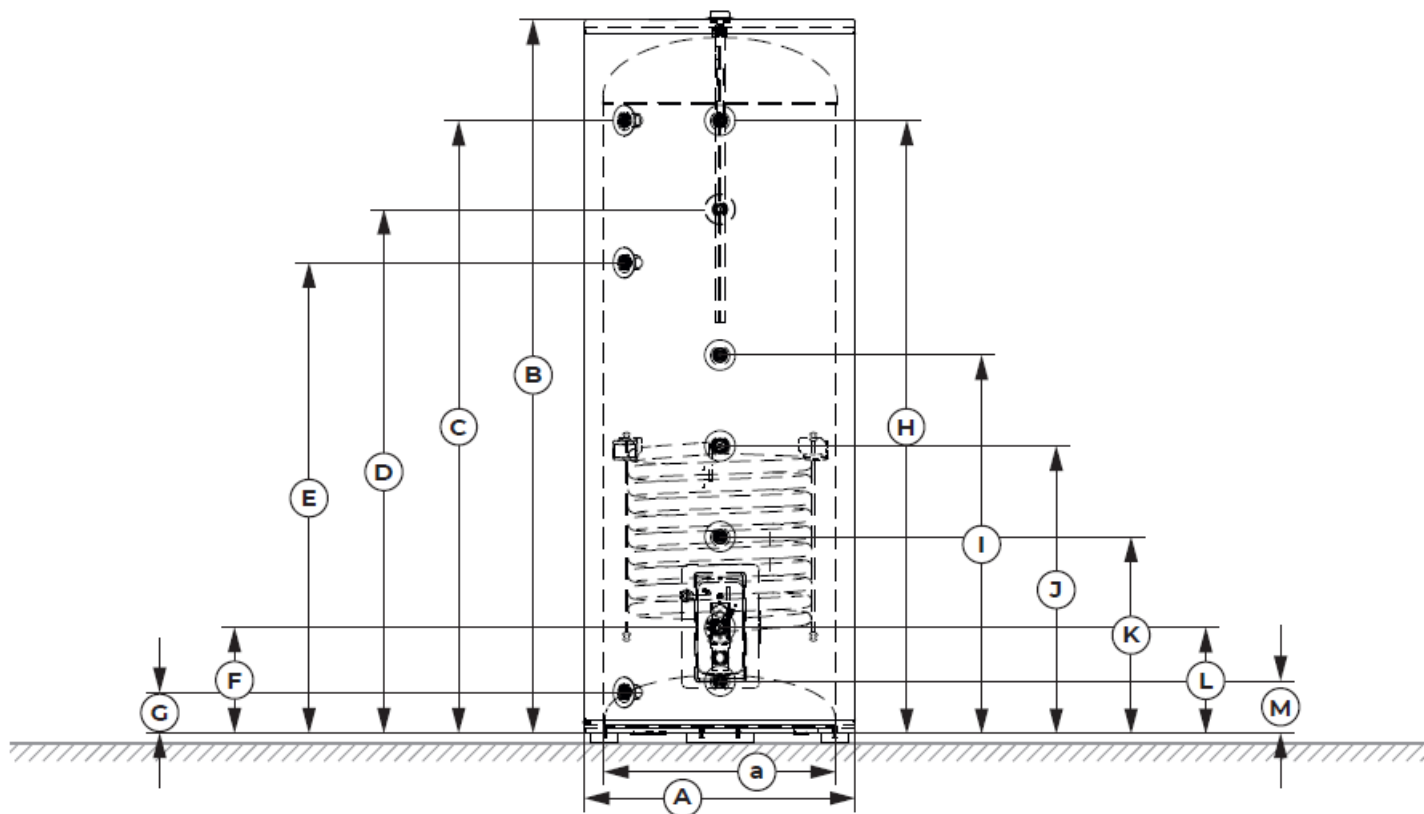
Буквенное обозначение на чертеже	Параметры	Ед. изм.	G 300
A	Внешний диаметр бойлера	мм	650
a	Внутренний диаметр бойлера	мм	555
B	Высота бойлера без ножек	мм	1520
C	Высота предохранительного клапана	мм	1269
D	Высота термометра	мм	1097,5
E	Высота рециркуляции ГВС	мм	930,5
F	Высота крышки ТЭН, середина	мм	270,5
G	Высота слива бойлера	мм	136,5
H	Высота выхода горячей воды ГВС	мм	1268,5
I	Высота верхнего датчика температуры	мм	930,5
J	Высота подающей линии бака	мм	712,5
K	Высота нижнего датчика температуры	мм	494,5
L	Высота обратной линии бака	мм	276,5

Монтажные размеры бойлера IHT G 400



Буквенное обозначение на чертеже	Параметры	Ед. изм.	G 400
A	Внешний диаметр бойлера	мм	710
a	Внутренний диаметр бойлера	мм	610
B	Высота бойлера без ножек	мм	1650
C	Высота предохранительного клапана	мм	1387
D	Высота термометра	мм	1233
E	Высота рециркуляции ГВС	мм	991
F	Высота крышки ТЭН, середина	мм	277
G	Высота слива бойлера	мм	137
H	Высота выхода горячей воды ГВС	мм	1387
I	Высота верхнего датчика температуры	мм	1153,5
J	Высота подающей линии бака	мм	753
K	Высота нижнего датчика температуры	мм	515
L	Высота обратной линии бака	мм	277

Монтажные размеры бойлера IHT G 500



Буквенное обозначение на чертеже	Параметры	Ед. изм.	G 500
A	Внешний диаметр бойлера	мм	710
a	Внутренний диаметр бойлера	мм	610
B	Высота бойлера без ножек	мм	1870
C	Высота предохранительного клапана	мм	1606
D	Высота термометра	мм	1372,5
E	Высота рециркуляции ГВС	мм	991
F	Высота крышки ТЭН, середина	мм	277
G	Высота слива бойлера	мм	137
H	Высота выхода горячей воды ГВС	мм	1606
I	Высота верхнего датчика температуры	мм	1372,5
J	Высота подающей линии бака	мм	753
K	Высота нижнего датчика температуры	мм	515
L	Высота обратной линии бака	мм	277

Алматы (727)345-47-04
Ангарск (3955)60-70-56
Архангельск (8182)63-90-72
Астрахань (8512)99-46-04
Барнаул (3852)73-04-60
Белгород (4722)40-23-64
Благовещенск (4162)22-76-07
Брянск (4832)59-03-52
Владивосток (423)249-28-31
Владикавказ (8672)28-90-48
Владимир (4922)49-43-18
Волгоград (844)278-03-48
Вологда (8172)26-41-59
Воронеж (473)204-51-73
Екатеринбург (343)384-55-89

Иваново (4932)77-34-06
Ижевск (3412)26-03-58
Иркутск (395)279-98-46
Казань (843)206-01-48
Калининград (4012)72-03-81
Калуга (4842)92-23-67
Кемерово (3842)65-04-62
Киров (8332)68-02-04
Коломна (4966)23-41-49
Кострома (4942)77-07-48
Краснодар (861)203-40-90
Красноярск (391)204-63-61
Курск (4712)77-13-04
Курган (3522)50-90-47
Липецк (4742)52-20-81

Магнитогорск (3519)55-03-13
Москва (495)268-04-70
Мурманск (8152)59-64-93
Набережные Челны (8552)20-53-41
Нижегород (831)429-08-12
Новокузнецк (3843)20-46-81
Ноябрьск (3496)41-32-12
Новосибирск (383)227-86-73
Омск (3812)21-46-40
Орел (4862)44-53-42
Оренбург (3532)37-68-04
Пенза (8412)22-31-16
Петрозаводск (8142)55-98-37
Псков (8112)59-10-37
Пермь (342)205-81-47

Ростов-на-Дону (863)308-18-15
Рязань (4912)46-61-64
Самара (846)206-03-16
Санкт-Петербург (812)309-46-40
Саратов (845)249-38-78
Севастополь (8692)22-31-93
Саранск (8342)22-96-24
Симферополь (3652)67-13-56
Смоленск (4812)29-41-54
Сочи (862)225-72-31
Ставрополь (8652)20-65-13
Сургут (3462)77-98-35
Сыктывкар (8212)25-95-17
Тамбов (4752)50-40-97
Тверь (4822)63-31-35

Тольятти (8482)63-91-07
Томск (3822)98-41-53
Тула (4872)33-79-87
Тюмень (3452)66-21-18
Ульяновск (8422)24-23-59
Улан-Удэ (3012)59-97-51
Уфа (347)229-48-12
Хабаровск (4212)92-98-04
Чебоксары (8352)28-53-07
Челябинск (351)202-03-61
Череповец (8202)49-02-64
Чита (3022)38-34-83
Якутск (4112)23-90-97
Ярославль (4852)69-52-93

Россия +7(495)268-04-70

Казахстан +7(727)345-47-04

Беларусь +(375)257-127-884

Узбекистан +998(71)205-18-59

Киргизия +996(312)96-26-47

<https://meteor.nt-rt.ru/> || mzx@nt-rt.ru