

Бойлеры косвенного нагрева LaggarTT ИТ G

Технические характеристики

По вопросам продаж и поддержки обращайтесь:

Алматы (727)345-47-04
Ангарск (3955)60-70-56
Архангельск (8182)63-90-72
Астрахань (8512)99-46-04
Барнаул (3852)73-04-60
Белгород (4722)40-23-64
Благовещенск (4162)22-76-07
Брянск (4832)59-03-52
Владивосток (423)249-28-31
Владикавказ (8672)28-90-48
Владимир (4922)49-43-18
Волгоград (844)278-03-48
Вологда (8172)26-41-59
Воронеж (473)204-51-73
Екатеринбург (343)384-55-89

Иваново (4932)77-34-06
Ижевск (3412)26-03-58
Иркутск (395)279-98-46
Казань (843)206-01-48
Калининград (4012)72-03-81
Калуга (4842)92-23-67
Кемерово (3842)65-04-62
Киров (8332)68-02-04
Коломна (4966)23-41-49
Кострома (4942)77-07-48
Краснодар (861)203-40-90
Красноярск (391)204-63-61
Курск (4712)77-13-04
Курган (3522)50-90-47
Липецк (4742)52-20-81

Магнитогорск (3519)55-03-13
Москва (495)268-04-70
Мурманск (8152)59-64-93
Набережные Челны (8552)20-53-41
Нижний Новгород (831)429-08-12
Новокузнецк (3843)20-46-81
Ноябрьск (3496)41-32-12
Новосибирск (383)227-86-73
Омск (3812)21-46-40
Орел (4862)44-53-42
Оренбург (3532)37-68-04
Пенза (8412)22-31-16
Петрозаводск (8142)55-98-37
Псков (8112)59-10-37
Пермь (342)205-81-47

Ростов-на-Дону (863)308-18-15
Рязань (4912)46-61-64
Самара (846)206-03-16
Санкт-Петербург (812)309-46-40
Саратов (845)249-38-78
Севастополь (8692)22-31-93
Саранск (8342)22-96-24
Симферополь (3652)67-13-56
Смоленск (4812)29-41-54
Сочи (862)225-72-31
Ставрополь (8652)20-65-13
Сургут (3462)77-98-35
Сыктывкар (8212)25-95-17
Тамбов (4752)50-40-97
Тверь (4822)63-31-35

Тольятти (8482)63-91-07
Томск (3822)98-41-53
Тула (4872)33-79-87
Тюмень (3452)66-21-18
Ульяновск (8422)24-23-59
Улан-Удэ (3012)59-97-51
Уфа (347)229-48-12
Хабаровск (4212)92-98-04
Чебоксары (8352)28-53-07
Челябинск (351)202-03-61
Череповец (8202)49-02-64
Чита (3022)38-34-83
Якутск (4112)23-90-97
Ярославль (4852)69-52-93

Россия +7(495)268-04-70

Казахстан +(727)345-47-04

Беларусь +(375)257-127-884

Узбекистан +998(71)205-18-59

Киргизия +996(312)96-26-47

эл.почта: mzx@nt-rt.ru || сайт: <https://meteor.nt-rt.ru/>



Комплект поставки:

1. Бойлер косвенного нагрева
2. Комплект документации.
3. Заглушки на всех подключениях (пластиковые, заглушка под ТЭН из нержавеющей стали).
4. Декоративная крышка места подключения ТЭН.
5. Ножки.

Наименование	Артикул
Бойлер косвенного нагрева LaggarTT IHT G 150	7I121011001
Бойлер косвенного нагрева LaggarTT IHT G 200	7L121011003
Бойлер косвенного нагрева LaggarTT IHT G 300	7U121011001
Бойлер косвенного нагрева LaggarTT IHT G 400	7W121011001
Бойлер косвенного нагрева LaggarTT IHT G 500	7Y121011001

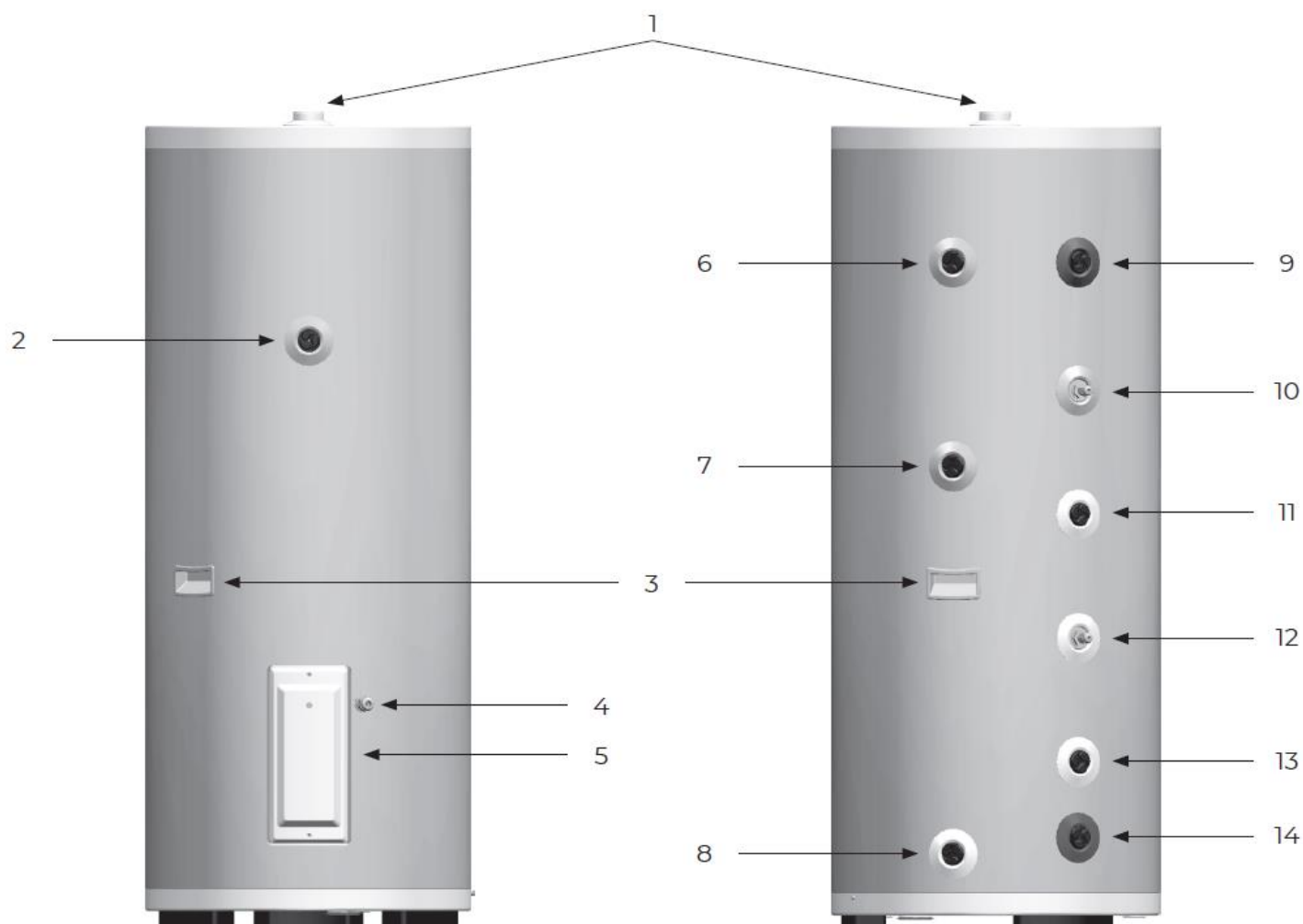
Описание

- Пять типоразмеров: 150, 200, 300, 400 и 500 л, встроенный гладкотрубный теплообменник;
- Качественно окрашенная стальная оболочка 0,4 мм, теплоизоляция из жесткого пенополиуретана толщиной 50 мм, не содержащего фторхлоруглеводороды;
- Вертикальное исполнение;
- Разработан для установки с любыми котлами;
- Предназначен для нагрева воды для ГВС, без потери качества воды, благодаря специальному внутреннему покрытию «Baosteel»;
- Легкосъемный магниевый анод обеспечивает защиту от коррозии;
- Гильза для установки термометра, для визуального контроля температуры ГВС;
- Предусмотрены две гильзы для установки датчика температуры;
- Бак имеет разъем для опциональной установки электрического ТЭНа;
- Место опционального подключения ТЭНа закрыто декоративной заглушкой.

Технические характеристики

Характеристики	Единица измерения	G150	G200	G300	G400	G500
Полезный объём (общий)	л	146	195	292	390	490
Вес незаполненного бака (без упаковки)	кг	56	76	104	128	148
Общий вес заполненного бака	кг	202	271	396	518	638
Высота ножек	мм	24,5				
Высота при опрокидывании	мм	1410	1380	1700	1860	2090
Минимальная высота помещения для замены анода	мм	1900	1900	2400	2500	3000
Подключение ГВС	дюйм	G ¾				
Подключение греющей воды	дюйм	G ¾				
Подключение циркуляции	дюйм	G ¾				
Внутренний диаметр и глубина гильзы датчика температуры воды	дюйм	G ½, 150 мм				
Максимальная температура ГВС	°C	83				
Максимальная температура греющей воды	°C	105				
Максимальное рабочее давление в контуре ГВС	бар	8				
Максимальное рабочее давление греющей воды	бар	10				
Площадь теплообменника	м2	1,1	1,2	1,5	1,8	1,8
Мощность теплообменника (при температуре подающей линии 80 °C, температуре горячей воды на выходе в месте водоразбора 45 °C и температуре холодной воды 10 °C)	кВт	26	28,5	35,5	42,6	42,6
Теплоизоляция	мм	50				

Общая схема и основные компоненты



1. Встроенный магниевый анод, G $\frac{3}{4}$ ", наружная резьба.

2. Штуцер для установки термометра, G $\frac{1}{2}$ ", внутренняя резьба. глубина 11 см.

3. Ручки для переноса.

4. Влагозащищенное соединение для кабеля ТЭН.

5. Декоративная крышка места установки ТЭН.

6. Подключение предохранительного клапана, G $\frac{3}{4}$ ", внутренняя резьба.

7. Рециркуляция горячей воды, G $\frac{3}{4}$ ", внутренняя резьба.

8. Слив бака, G $\frac{3}{4}$ ", внутренняя резьба.

9. Выход горячей воды ГВС, G $\frac{3}{4}$ ", внутренняя резьба.

10. Гильза для установки датчика температуры, G $\frac{1}{2}$ ", глубина 15 см.

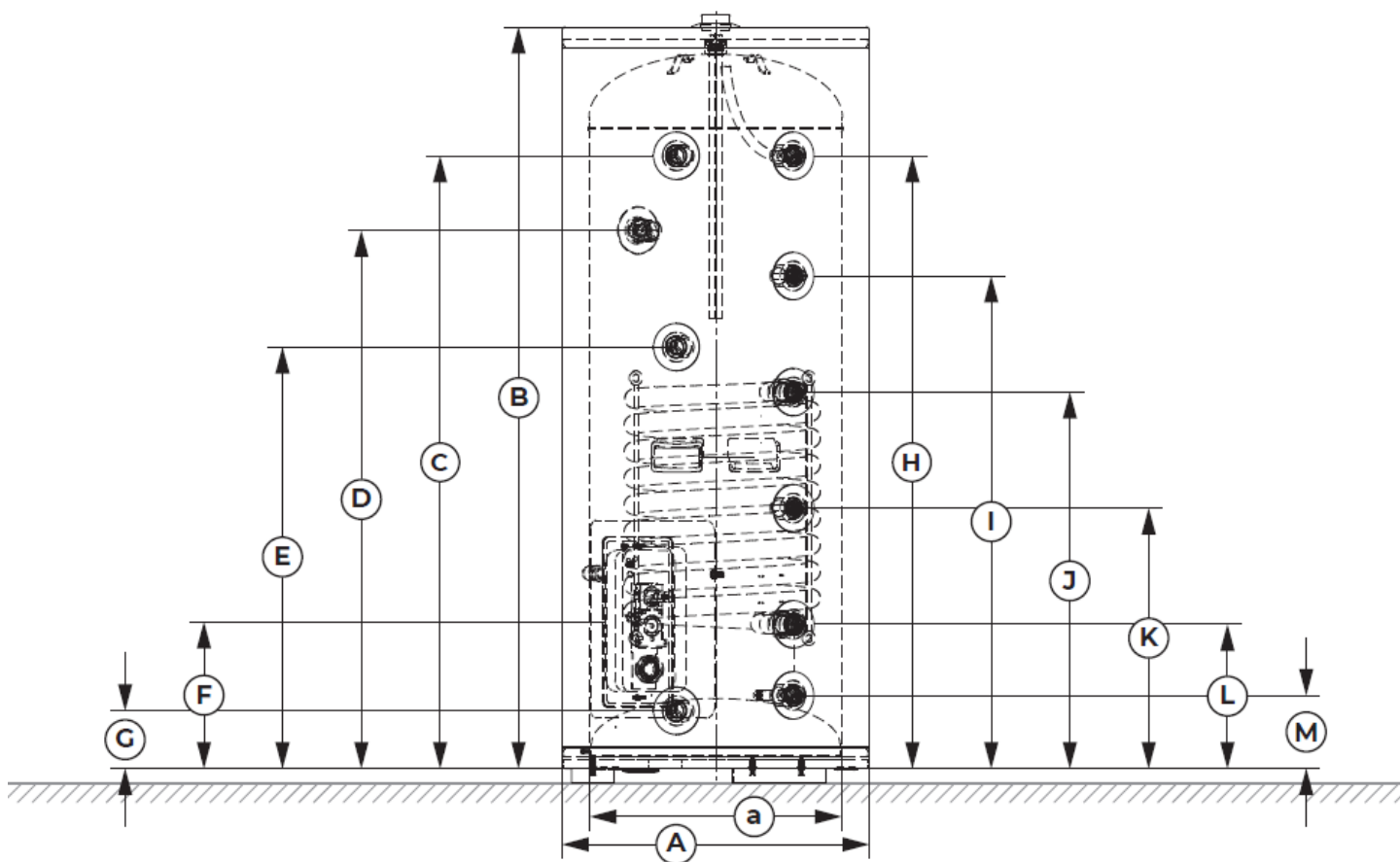
11. Подающая линия бака, G $\frac{3}{4}$ ", внутренняя резьба.

12. Гильза для установки датчика температуры, G $\frac{1}{2}$ ", глубина 15 см.

13. Обратная линия бака, G $\frac{3}{4}$ ", внутренняя резьба.

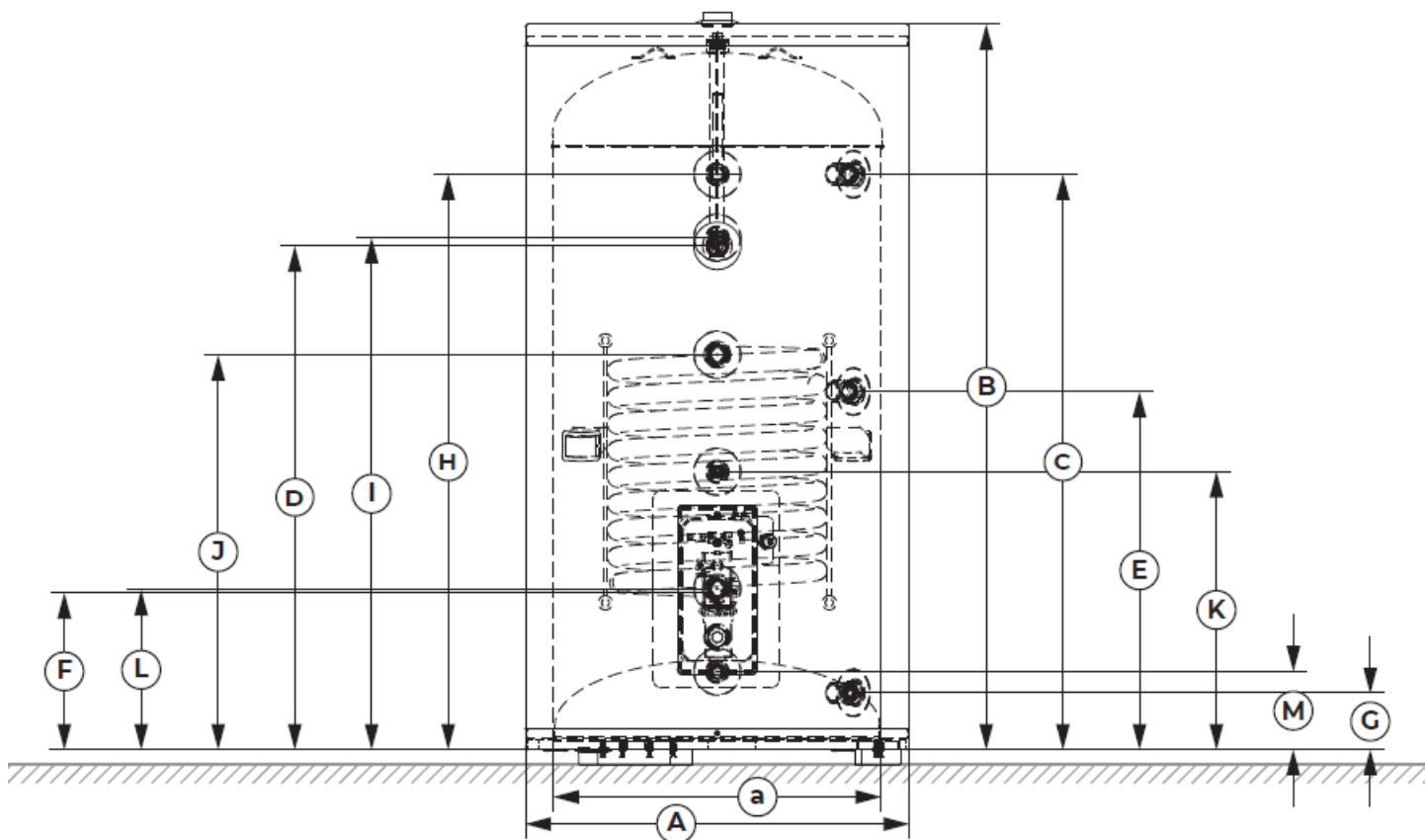
14. Вход холодной воды ГВС, G $\frac{3}{4}$ ", внутренняя резьба.

Монтажные размеры бойлера IHT G 150



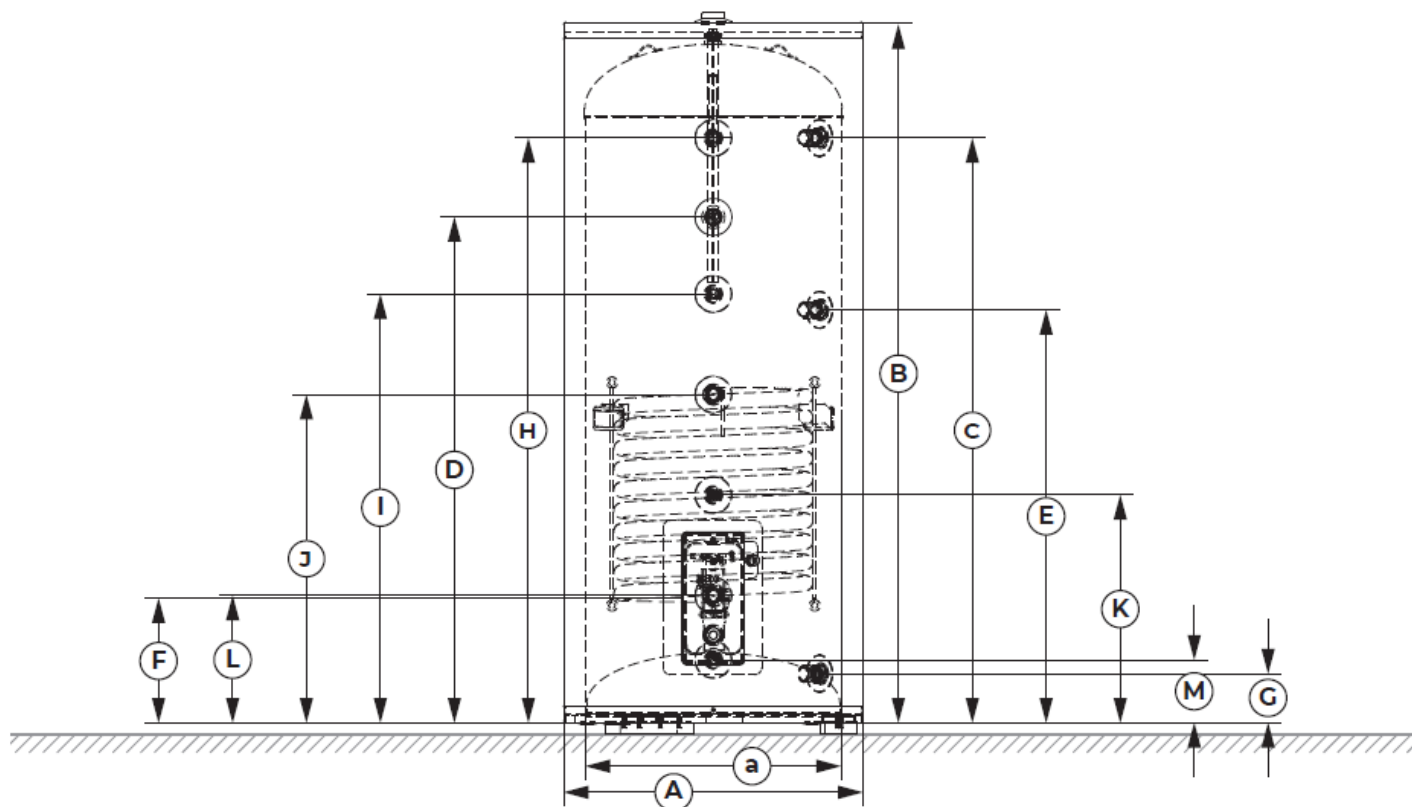
Буквенное обозначение на чертеже	Параметры	Ед. изм.	G 150
A	Внешний диаметр бойлера	мм	520
a	Внутренний диаметр бойлера	мм	426
B	Высота бойлера без ножек	мм	1252
C	Высота предохранительного клапана	мм	1034,5
D	Высота термометра	мм	908,5
E	Высота рециркуляции ГВС	мм	711,5
F	Высота крышки ТЭН, середина	мм	247,5
G	Высота слива бойлера	мм	97,5
H	Высота выхода горячей воды ГВС	мм	1034,5
I	Высота верхнего датчика температуры	мм	831,5
J	Высота подающей линии бака	мм	635,5
K	Высота нижнего датчика температуры	мм	439,5
L	Высота обратной линии бака	мм	243,5

Монтажные размеры бойлера IHT G 200



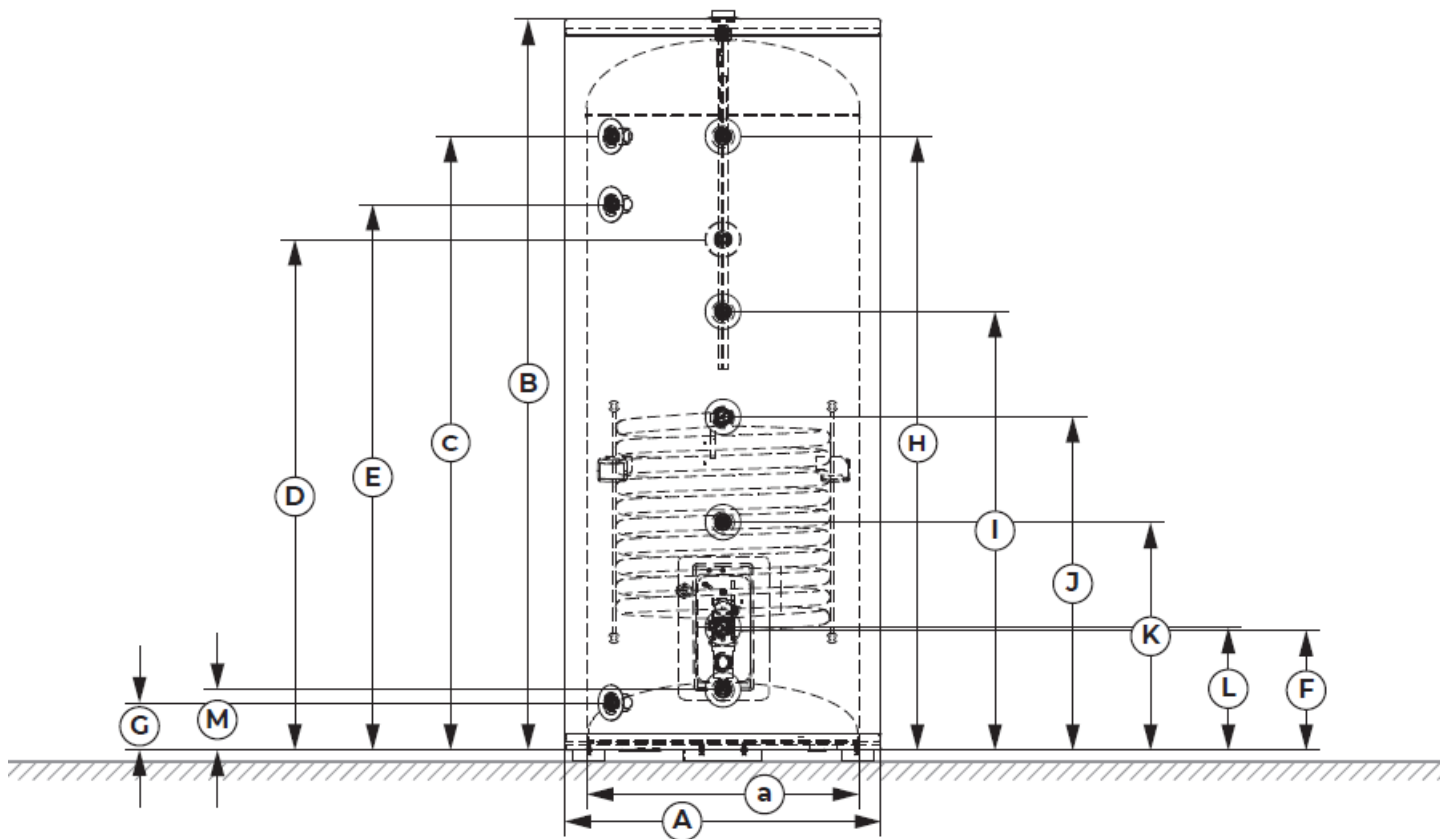
Буквенное обозначение на чертеже	Параметры	Ед. изм.	G 200
A	Внешний диаметр бойлера	мм	650
a	Внутренний диаметр бойлера	мм	555
B	Высота бойлера без ножек	мм	1227
C	Высота предохранительного клапана	мм	973,5
D	Высота термометра	мм	852,5
E	Высота рециркуляции ГВС	мм	668
F	Высота крышки ТЭН, середина	мм	270,5
G	Высота слива бойлера	мм	132
H	Высота выхода горячей воды ГВС	мм	973
I	Высота верхнего датчика температуры	мм	866
J	Высота подающей линии бака	мм	668
K	Высота нижнего датчика температуры	мм	470
L	Высота обратной линии бака	мм	272

Монтажные размеры бойлера IHT G 300



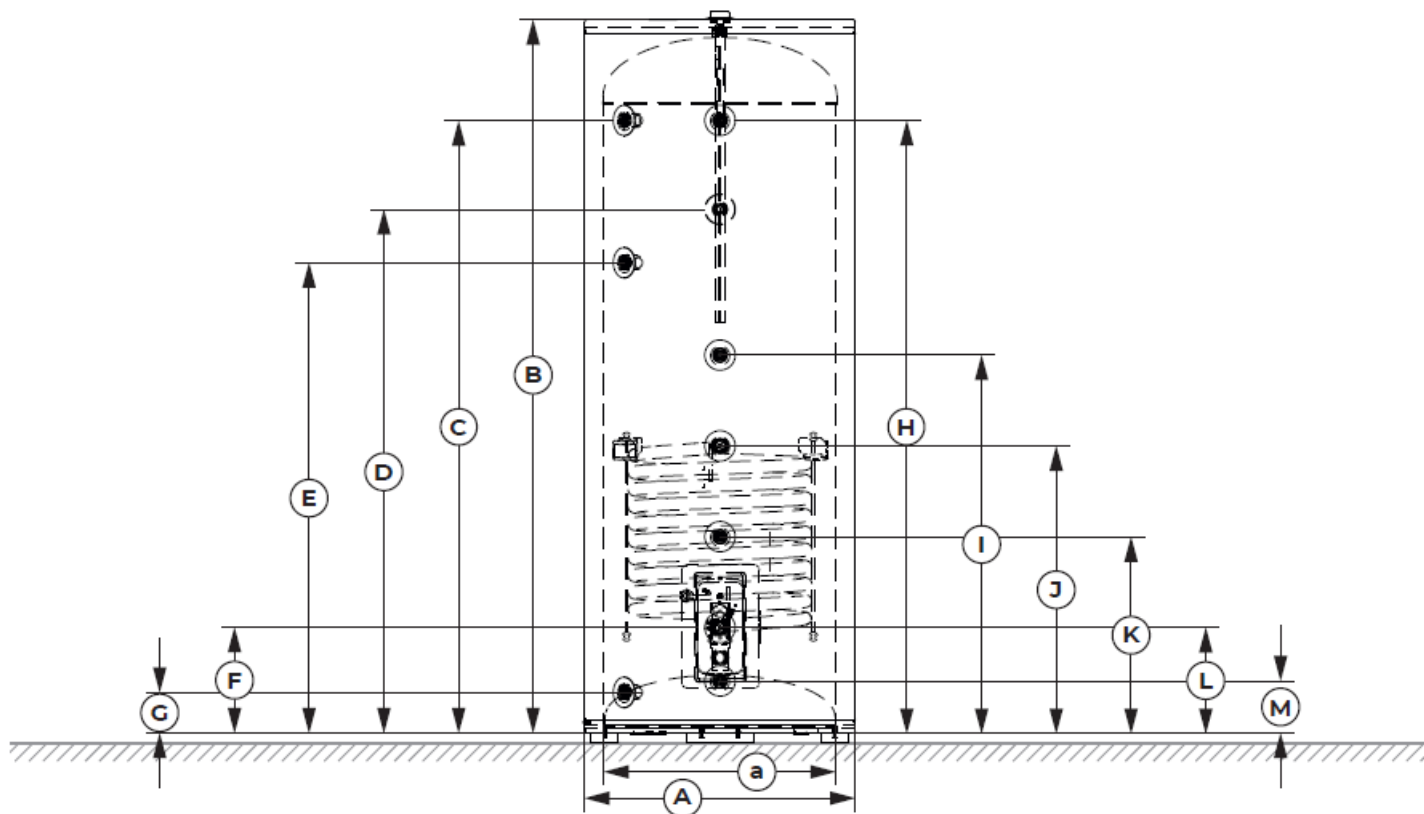
Буквенное обозначение на чертеже	Параметры	Ед. изм.	G 300
A	Внешний диаметр бойлера	мм	650
a	Внутренний диаметр бойлера	мм	555
B	Высота бойлера без ножек	мм	1520
C	Высота предохранительного клапана	мм	1269
D	Высота термометра	мм	1097,5
E	Высота рециркуляции ГВС	мм	930,5
F	Высота крышки ТЭН, середина	мм	270,5
G	Высота слива бойлера	мм	136,5
H	Высота выхода горячей воды ГВС	мм	1268,5
I	Высота верхнего датчика температуры	мм	930,5
J	Высота подающей линии бака	мм	712,5
K	Высота нижнего датчика температуры	мм	494,5
L	Высота обратной линии бака	мм	276,5

Монтажные размеры бойлера IHT G 400



Буквенное обозначение на чертеже	Параметры	Ед. изм.	G 400
A	Внешний диаметр бойлера	мм	710
a	Внутренний диаметр бойлера	мм	610
B	Высота бойлера без ножек	мм	1650
C	Высота предохранительного клапана	мм	1387
D	Высота термометра	мм	1233
E	Высота рециркуляции ГВС	мм	991
F	Высота крышки ТЭН, середина	мм	277
G	Высота слива бойлера	мм	137
H	Высота выхода горячей воды ГВС	мм	1387
I	Высота верхнего датчика температуры	мм	1153,5
J	Высота подающей линии бака	мм	753
K	Высота нижнего датчика температуры	мм	515
L	Высота обратной линии бака	мм	277

Монтажные размеры бойлера IHT G 500



Буквенное обозначение на чертеже	Параметры	Ед. изм.	G 500
A	Внешний диаметр бойлера	мм	710
a	Внутренний диаметр бойлера	мм	610
B	Высота бойлера без ножек	мм	1870
C	Высота предохранительного клапана	мм	1606
D	Высота термометра	мм	1372,5
E	Высота рециркуляции ГВС	мм	991
F	Высота крышки ТЭН, середина	мм	277
G	Высота слива бойлера	мм	137
H	Высота выхода горячей воды ГВС	мм	1606
I	Высота верхнего датчика температуры	мм	1372,5
J	Высота подающей линии бака	мм	753
K	Высота нижнего датчика температуры	мм	515
L	Высота обратной линии бака	мм	277

По вопросам продаж и поддержки обращайтесь:

Алматы (727)345-47-04
Ангарск (3955)60-70-56
Архангельск (8182)63-90-72
Астрахань (8512)99-46-04
Барнаул (3852)73-04-60
Белгород (4722)40-23-64
Благовещенск (4162)22-76-07
Брянск (4832)59-03-52
Владивосток (423)249-28-31
Владикавказ (8672)28-90-48
Владимир (4922)49-43-18
Волгоград (844)278-03-48
Вологда (8172)26-41-59
Воронеж (473)204-51-73
Екатеринбург (343)384-55-89

Иваново (4932)77-34-06
Ижевск (3412)26-03-58
Иркутск (395)279-98-46
Казань (843)206-01-48
Калининград (4012)72-03-81
Калуга (4842)92-23-67
Кемерово (3842)65-04-62
Киров (8332)68-02-04
Коломна (4966)23-41-49
Кострома (4942)77-07-48
Краснодар (861)203-40-90
Красноярск (391)204-63-61
Курск (4712)77-13-04
Курган (3522)50-90-47
Липецк (4742)52-20-81

Магнитогорск (3519)55-03-13
Москва (495)268-04-70
Мурманск (8152)59-64-93
Набережные Челны (8552)20-53-41
Новокузнецк (3843)20-46-81
Ноябрьск (3496)41-32-12
Новосибирск (383)227-86-73
Омск (3812)21-46-40
Орел (4862)44-53-42
Оренбург (3532)37-68-04
Пенза (8412)22-31-16
Петрозаводск (8142)55-98-37
Псков (8112)59-10-37
Пермь (342)205-81-47

Ростов-на-Дону (863)308-18-15
Рязань (4912)46-61-64
Самара (846)206-03-16
Санкт-Петербург (812)309-46-40
Саратов (845)249-38-78
Севастополь (8692)22-31-93
Саранск (8342)22-96-24
Симферополь (3652)67-13-56
Смоленск (4812)29-41-54
Сочи (862)225-72-31
Ставрополь (8652)20-65-13
Сургут (3462)77-98-35
Сыктывкар (8212)25-95-17
Тамбов (4752)50-40-97
Тверь (4822)63-31-35

Тольятти (8482)63-91-07
Томск (3822)98-41-53
Тула (4872)33-79-87
Тюмень (3452)66-21-18
Ульяновск (8422)24-23-59
Улан-Удэ (3012)59-97-51
Уфа (347)229-48-12
Хабаровск (4212)92-98-04
Чебоксары (8352)28-53-07
Челябинск (351)202-03-61
Череповец (8202)49-02-64
Чита (3022)38-34-83
Якутск (4112)23-90-97
Ярославль (4852)69-52-93

Россия +7(495)268-04-70

Казахстан +(727)345-47-04

Беларусь +(375)257-127-884

Узбекистан +998(71)205-18-59

Киргизия +996(312)96-26-47

эл.почта: mzx@nt-rt.ru || сайт: <https://meteor.nt-rt.ru/>