

Радиатор с нижним подключением Meteor Classic VK-Profil

Технические характеристики

По вопросам продаж и поддержки обращайтесь:

Алматы (727)345-47-04
Ангарск (3955)60-70-56
Архангельск (8182)63-90-72
Астрахань (8512)99-46-04
Барнаул (3852)73-04-60
Белгород (4722)40-23-64
Благовещенск (4162)22-76-07
Брянск (4832)59-03-52
Владивосток (423)249-28-31
Владикавказ (8672)28-90-48
Владимир (4922)49-43-18
Волгоград (844)278-03-48
Вологда (8172)26-41-59
Воронеж (473)204-51-73
Екатеринбург (343)384-55-89

Иваново (4932)77-34-06
Ижевск (3412)26-03-58
Иркутск (395)279-98-46
Казань (843)206-01-48
Калининград (4012)72-03-81
Калуга (4842)92-23-67
Кемерово (3842)65-04-62
Киров (8332)68-02-04
Коломна (4966)23-41-49
Кострома (4942)77-07-48
Краснодар (861)203-40-90
Красноярск (391)204-63-61
Курск (4712)77-13-04
Курган (3522)50-90-47
Липецк (4742)52-20-81

Магнитогорск (3519)55-03-13
Москва (495)268-04-70
Мурманск (8152)59-64-93
Набережные Челны (8552)20-53-41
Нижний Новгород (831)429-08-12
Новокузнецк (3843)20-46-81
Ноябрьск (3496)41-32-12
Новосибирск (383)227-86-73
Омск (3812)21-46-40
Орел (4862)44-53-42
Оренбург (3532)37-68-04
Пенза (8412)22-31-16
Петрозаводск (8142)55-98-37
Псков (8112)59-10-37
Пермь (342)205-81-47

Ростов-на-Дону (863)308-18-15
Рязань (4912)46-61-64
Самара (846)206-03-16
Санкт-Петербург (812)309-46-40
Саратов (845)249-38-78
Севастополь (8692)22-31-93
Саранск (8342)22-96-24
Симферополь (3652)67-13-56
Смоленск (4812)29-41-54
Сочи (862)225-72-31
Ставрополь (8652)20-65-13
Сургут (3462)77-98-35
Сыктывкар (8212)25-95-17
Тамбов (4752)50-40-97
Тверь (4822)63-31-35

Тольятти (8482)63-91-07
Томск (3822)98-41-53
Тула (4872)33-79-87
Тюмень (3452)66-21-18
Ульяновск (8422)24-23-59
Улан-Удэ (3012)59-97-51
Уфа (347)229-48-12
Хабаровск (4212)92-98-04
Чебоксары (8352)28-53-07
Челябинск (351)202-03-61
Череповец (8202)49-02-64
Чита (3022)38-34-83
Якутск (4112)23-90-97
Ярославль (4852)69-52-93

Россия +7(495)268-04-70

Казахстан +(727)345-47-04

Беларусь +(375)257-127-884

Узбекистан +998(71)205-18-59

Киргизия +996(312)96-26-47

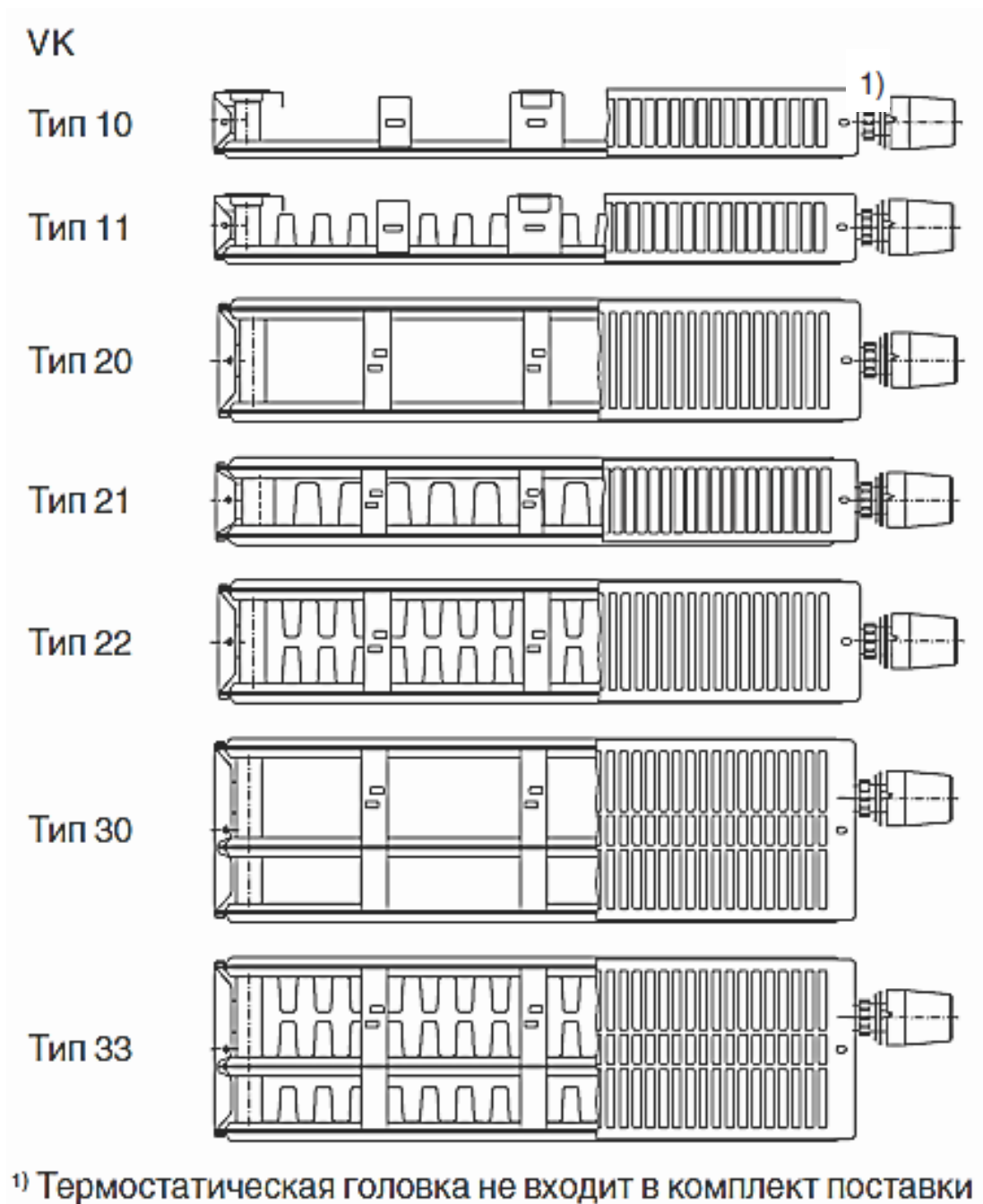
эл.почта: mzx@nt-rt.ru || сайт: <https://meteor.nt-rt.ru/>



Описание

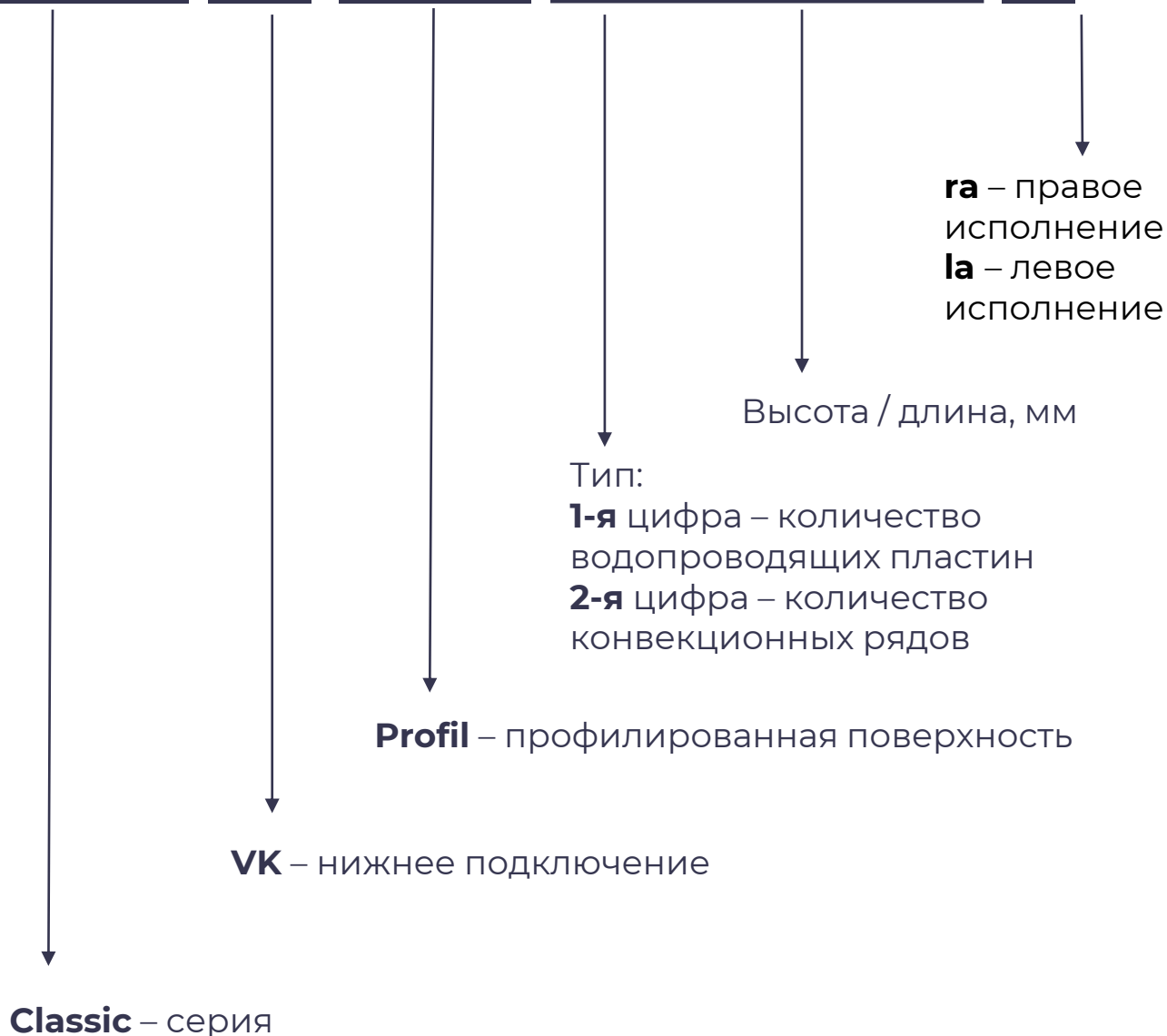
- Радиаторы **METEOR Classic VK-Profil** с нижним подключением (для 10, 11, 30, 33 типов в правом/левом исполнении, остальные типы универсальные, исполнение меняется путем разворота радиатора);
- Высоты: 300, 400, 500, 600, 900 мм.;
- Длины: 400, 500, 600, 700, 800, 900, 1000, 1100, 1200, 1300, 1400, 1500, 1600, 1700, 1800, 1900, 2000 мм.;
- Толщина стали 1,2 мм.;
- Толщина конвективного элемента 0,4 мм.;
- Гарантия – 10 лет;
- Срок службы – 25 лет;
- Рабочее давление 9 бар;
- Вентильная вставка с резьбой М30х1,5;
- Съёмная декоративная решетка упрощает чистку внутренних поверхностей радиатора от пыли;
- Нижнее подсоединение **VK-Profil** с подключением $\frac{3}{4}$ наружная резьба. Расстояние между подключениями подающей и обратной линий составляет 50 мм. Расположение подключений: подающая линия – ближе к центру, обратная линия – ближе к краю радиатора;
- Защита от повреждений при транспортировке с помощью термоусадочной пленки и пластиковых уголков;
- 4 стадии антикоррозийной обработки;
- Высококачественная экологичная окраска;
- Роликовая сварка панелей;
- Произведено в России, г. Энгельс

Обзор типов



Расшифровка наименования

Classic VK-Profil 22 / 500 / 800 ra



Радиаторы METEOR Classic VK-Profil

4

Описание

Обзор типов

Размеры

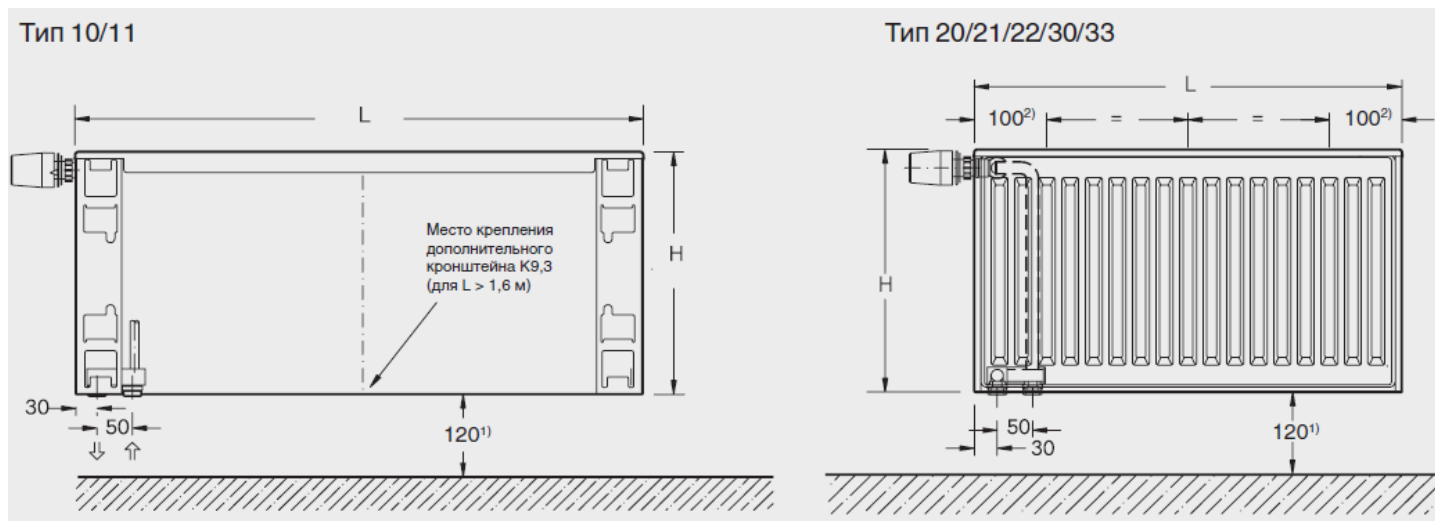
Характеристики

Тепловая мощность

Элементы радиаторов

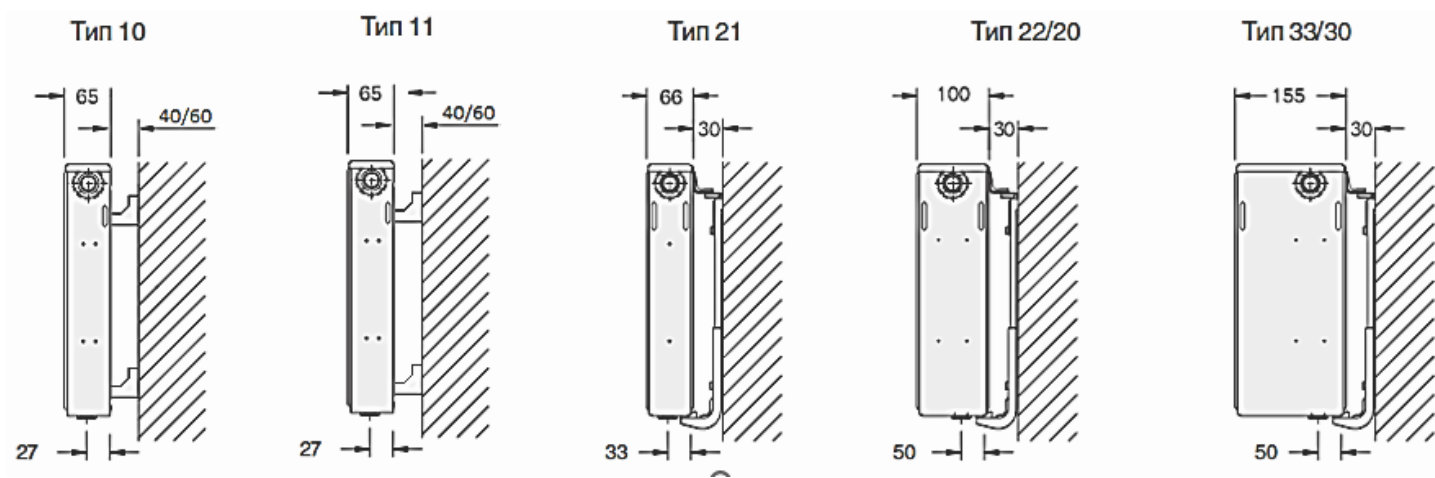
Размеры и подключения

Вид сзади

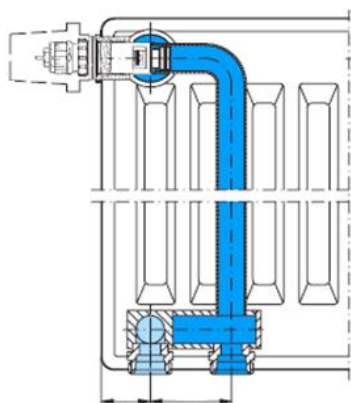


- 1) Рекомендуемое расстояние от пола – 120 мм.
- 2) Заводская установка. При монтаже положение точек крепления можно менять, так как адаптер крепления можно смещать по горизонтали.

Вид сбоку

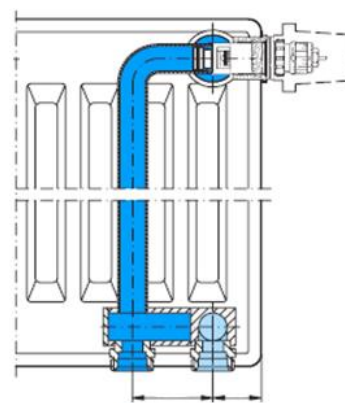


Левое исполнение



Обратная линия 3/4" ↓ ↑ Подающая линия 3/4"

Правое исполнение



Подающая линия 3/4" ↑ ↓ Обратная линия 3/4"

Радиаторы METEOR Classic VK-Profil

4

Описание

Обзор типов

Размеры

Характеристики

Тепловая мощность

Элементы радиаторов

Высота, мм	Тип	Экспонент, n	Объем воды, л/м	Масса нетто, кг/пог.м
300	10	1,31	2,1	8,2
	11	1,28	2,1	9,6
	20	1,28	4,2	14,3
	21	1,30	4,1	15,8
	22	1,29	4,2	18,4
	30	1,29	6,3	21,4
	33	1,31	6,2	25,9
400	10	1,29	2,6	10,4
	11	1,28	2,6	12,6
	20	1,28	5,3	18,4
	21	1,30	5,2	20,5
	22	1,29	5,3	23,9
	30	1,30	7,9	29,8
	33	1,30	7,8	34,1
500	10	1,27	3,2	12,7
	11	1,28	3,2	15,5
	20	1,27	6,4	22,4
	21	1,31	6,2	25,3
	22	1,30	6,4	29,5
	30	1,30	9,5	33,3
	33	1,32	9,4	42,4
600	10	1,25	3,7	14,9
	11	1,28	3,7	18,5
	20	1,27	7,5	26,4
	21	1,31	7,3	30,1
	22	1,31	7,5	34,9
	30	1,31	11,1	39,4
	33	1,33	11,0	50,6
900	10	1,26	5,3	21,6
	11	1,29	5,3	27,2
	20	1,30	10,6	38,5
	21	1,33	10,5	44,2
	22	1,33	10,6	51,2
	30	1,33	15,8	57,4
	33	1,33	15,7	74,9

Радиаторы METEOR Classic VK-Profil

Описание

Обзор типов

Размеры

Характеристики

Тепловая мощность

Элементы радиаторов

4

Номинальный тепловой поток по ГОСТ 31311-2005 при 95/85/20 °C для радиаторов высотой 300 мм, правое исполнение

L, мм	Тип 10	Тип 11	Тип 20	Тип 21	Тип 22	Тип 30	Тип 33
	Мощность, Вт						Артикул
400	215	308	374	461	588	521	825
	7724651304	7724652304	7724653304	7724654304	7724655304	7724656304	7724657304
500	269	386	467	576	735	652	1 031
	7724651305	7724652305	7724653305	7724654305	7724655305	7724656305	7724657305
600	323	462	561	692	882	782	1 237
	7724651306	7724652306	7724653306	7724654306	7724655306	7724656306	7724657306
700	377	539	655	807	1 028	912	1 444
	7724651307	7724652307	7724653307	7724654307	7724655307	7724656307	7724657307
800	430	617	748	922	1 175	1 043	1 650
	7724651308	7724652308	7724653308	7724654308	7724655308	7724656308	7724657308
900	484	693	842	1 037	1 322	1 166	1 856
	7724651309	7724652309	7724653309	7724654309	7724655309	7724656309	7724657309
1000	538	770	935	1 153	1 469	1 303	2 062
	7724651310	7724652310	7724653310	7724654310	7724655310	7724656310	7724657310
1100	592	829	1 028	1 263	1 616	1 434	2 269
	7724651311	7724652311	7724653311	7724654311	7724655311	7724656311	7724657311
1200	646	924	1 122	1 383	1 763	1 564	2 475
	7724651312	7724652312	7724653312	7724654312	7724655312	7724656312	7724657312
1300	700	1 002	1 216	1 499	1 910	1 694	2 681
	7724651313	7724652313	7724653313	7724654313	7724655313	7724656313	7724657313
1400	753	1 079	1 309	1 614	2 057	1 825	2 887
	7724651314	7724652314	7724653314	7724654314	7724655314	7724656314	7724657314
1500	807	1 156	1 402	1 729	2 204	1 955	3 094
	7724651315	7724652315	7724653315	7724654315	7724655315	7724656315	7724657315
1600	861	1 232	1 495	1 844	2 351	2 085	3 300
	7724651316	7724652316	7724653316	7724654316	7724655316	7724656316	7724657316
1700	915	1 310	1 589	1 960	2 498	2 216	3 506
	7724651317	7724652317	7724653317	7724654317	7724655317	7724656317	7724657317
1800	968	1 387	1 683	2 075	2 645	2 346	3 712
	7724651318	7724652318	7724653318	7724654318	7724655318	7724656318	7724657318
1900	1 022	1 464	1 776	2 190	2 792	2 476	3 919
	7724651319	7724652319	7724653319	7724654319	7724655319	7724656319	7724657319
2000	1 076	1 541	1 870	2 305	2 938	2 607	4 125
	7724651320	7724652320	7724653320	7724654320	7724655320	7724656320	7724657320

Радиаторы METEOR Classic VK-Profil

4

Описание

Обзор типов

Размеры

Характеристики

Тепловая мощность

Элементы радиаторов

Номинальный тепловой поток по ГОСТ 31311-2005 при 95/85/20 °C для радиаторов высотой 300 мм, левое исполнение

L, мм	Тип 10	Тип 11	Тип 30	Тип 33
	Мощность, Вт			Артикул
400	215	308	521	825
	7724661304	7724662304	7724666304	7724667304
500	269	386	652	1 031
	7724661305	7724662305	7724666305	7724667305
600	323	462	782	1 237
	7724661306	7724662306	7724666306	7724667306
700	377	539	912	1 444
	7724661307	7724662307	7724666307	7724667307
800	430	617	1 043	1 650
	7724661308	7724662308	7724666308	7724667308
900	484	693	1 166	1 856
	7724661309	7724662309	7724666309	7724667309
1000	538	770	1 303	2 062
	7724661310	7724662310	7724666310	7724667310
1100	592	829	1 434	2 269
	7724661311	7724662311	7724666311	7724667311
1200	646	924	1 564	2 475
	7724661312	7724662312	7724666312	7724667312
1300	700	1 002	1 694	2 681
	7724661313	7724662313	7724666313	7724667313
1400	753	1 079	1 825	2 887
	7724661314	7724662314	7724666314	7724667314
1500	807	1 156	1 955	3 094
	7724661315	7724662315	7724666315	7724667315
1600	861	1 232	2 085	3 300
	7724661316	7724662316	7724666316	7724667316
1700	915	1 310	2 216	3 506
	7724661317	7724662317	7724666317	7724667317
1800	968	1 387	2 346	3 712
	7724661318	7724662318	7724666318	7724667318
1900	1 022	1 464	2 476	3 919
	7724661319	7724662319	7724666319	7724667319
2000	1 076	1 541	2 607	4 125
	7724661320	7724662320	7724666320	7724667320

Радиаторы METEOR Classic VK-Profil

Описание

Обзор типов

Размеры

Характеристики

Тепловая мощность

Элементы радиаторов

4

Номинальный тепловой поток по ГОСТ 31311-2005 при 95/85/20 °С для радиаторов высотой 400 мм, правое исполнение

L, мм	Тип 10	Тип 11	Тип 20	Тип 21	Тип 22	Тип 30	Тип 33
	Мощность, Вт						Артикул
400	276	408	467	586	749	657	1 044
	7724651404	7724652404	7724653404	7724654404	7724655404	7724656404	7724657404
500	345	509	585	732	936	820	1 306
	7724651405	7724652405	7724653405	7724654405	7724655405	7724656405	7724657405
600	414	611	702	879	1 123	984	1 567
	7724651406	7724652406	7724653406	7724654406	7724655406	7724656406	7724657406
700	483	715	818	1 025	1 310	1 149	1 828
	7724651407	7724652407	7724653407	7724654407	7724655407	7724656407	7724657407
800	552	817	935	1 172	1 498	1 312	2 089
	7724651408	7724652408	7724653408	7724654408	7724655408	7724656408	7724657408
900	621	919	1 053	1 318	1 685	1 477	2 350
	7724651409	7724652409	7724653409	7724654409	7724655409	7724656409	7724657409
1000	690	1 020	1 169	1 465	1 872	1 641	2 611
	7724651410	7724652410	7724653410	7724654410	7724655410	7724656410	7724657410
1100	759	1 109	1 286	1 611	2 059	1 804	2 872
	7724651411	7724652411	7724653411	7724654411	7724655411	7724656411	7724657411
1200	828	1 225	1 403	1 758	2 246	1 969	3 133
	7724651412	7724652412	7724653412	7724654412	7724655412	7724656412	7724657412
1300	897	1 327	1 520	1 905	2 434	2 133	3 395
	7724651413	7724652413	7724653413	7724654413	7724655413	7724656413	7724657413
1400	966	1 429	1 637	2 051	2 621	2 297	3 656
	7724651414	7724652414	7724653414	7724654414	7724655414	7724656414	7724657414
1500	1 035	1 531	1 754	2 198	2 808	2 461	3 917
	7724651415	7724652415	7724653415	7724654415	7724655415	7724656415	7724657415
1600	1 104	1 633	1 871	2 344	2 995	2 624	4 178
	7724651416	7724652416	7724653416	7724654416	7724655416	7724656416	7724657416
1700	1 173	1 735	1 987	2 491	3 183	2 789	4 439
	7724651417	7724652417	7724653417	7724654417	7724655417	7724656417	7724657417
1800	1 242	1 837	2 104	2 637	3 370	2 953	4 700
	7724651418	7724652418	7724653418	7724654418	7724655418	7724656418	7724657418
1900	1 311	1 939	2 221	2 784	3 557	3 117	4 961
	7724651419	7724652419	7724653419	7724654419	7724655419	7724656419	7724657419
2000	1 380	2 041	2 338	2 930	3 744	3 281	5 222
	7724651420	7724652420	7724653420	7724654420	7724655420	7724656420	7724657420

Радиаторы METEOR Classic VK-Profil

4

Описание

Обзор типов

Размеры

Характеристики

Тепловая мощность

Элементы радиаторов

Номинальный тепловой поток по ГОСТ 31311-2005 при 95/85/20 °С для радиаторов высотой 400 мм, левое исполнение

L, мм	Тип 10	Тип 11	Тип 30	Тип 33
	Мощность, Вт			Артикул
400	276	408	657	1 044
	7724661404	7724662404	7724666404	7724667404
500	345	509	820	1 306
	7724661405	7724662405	7724666405	7724667405
600	414	611	984	1 567
	7724661406	7724662406	7724666406	7724667406
700	483	715	1 149	1 828
	7724661407	7724662407	7724666407	7724667407
800	552	817	1 312	2 089
	7724661408	7724662408	7724666408	7724667408
900	621	919	1 477	2 350
	7724661409	7724662409	7724666409	7724667409
1000	690	1 020	1 641	2 611
	7724661410	7724662410	7724666410	7724667410
1100	759	1 109	1 804	2 872
	7724661411	7724662411	7724666411	7724667411
1200	828	1 225	1 969	3 133
	7724661412	7724662412	7724666412	7724667412
1300	897	1 327	2 133	3 395
	7724661413	7724662413	7724666413	7724667413
1400	966	1 429	2 297	3 656
	7724661414	7724662414	7724666414	7724667414
1500	1 035	1 531	2 461	3 917
	7724651415	7724652415	7724656415	7724657415
1600	1 104	1 633	2 624	4 178
	7724651416	7724652416	7724656416	7724657416
1700	1 173	1 735	2 789	4 439
	7724651417	7724652417	7724656417	7724657417
1800	1 242	1 837	2 953	4 700
	7724651418	7724652418	7724656418	7724657418
1900	1 311	1 939	3 117	4 961
	7724651419	7724652419	7724656419	7724657419
2000	1 380	2 041	3 281	5 222
	7724651420	7724652420	7724656420	7724657420

Радиаторы METEOR Classic VK-Profil

Описание

Обзор типов

Размеры

Характеристики

Тепловая мощность

Элементы радиаторов

4

Номинальный тепловой поток по ГОСТ 31311-2005 при 95/85/20 °C для радиаторов высотой 500 мм правое исполнение

L, мм	Тип 10	Тип 11	Тип 20	Тип 21	Тип 22	Тип 30	Тип 33
	Мощность, Вт						Артикул
400	334	533	558	707	904	858	1 256
	7724651504	7724652504	7724653504	7724654504	7724655504	7724656504	7724657504
500	418	675	698	883	1 130	1 073	1 570
	7724651505	7724652505	7724653505	7724654505	7724655505	7724656505	7724657505
600	501	810	837	1 060	1 356	1 288	1 884
	7724651506	7724652506	7724653506	7724654506	7724655506	7724656506	7724657506
700	585	945	976	1 236	1 582	1 502	2 197
	7724651507	7724652507	7724653507	7724654507	7724655507	7724656507	7724657507
800	668	1 081	1 115	1 413	1 808	1 717	2 511
	7724651508	7724652508	7724653508	7724654508	7724655508	7724656508	7724657508
900	752	1 216	1 255	1 590	2 034	1 932	2 825
	7724651509	7724652509	7724653509	7724654509	7724655509	7724656509	7724657509
1000	835	1 350	1 395	1 766	2 260	2 146	3 139
	7724651510	7724652510	7724653510	7724654510	7724655510	7724656510	7724657510
1100	919	1 453	1 534	1 943	2 486	2 361	3 453
	7724651511	7724652511	7724653511	7724654511	7724655511	7724656511	7724657511
1200	1 002	1 621	1 674	2 120	2 712	2 575	3 767
	7724651512	7724652512	7724653512	7724654512	7724655512	7724656512	7724657512
1300	1 086	1 757	1 813	2 297	2 938	2 790	4 081
	7724651513	7724652513	7724653513	7724654513	7724655513	7724656513	7724657513
1400	1 169	1 892	1 952	2 473	3 164	3 005	4 395
	7724651514	7724652514	7724653514	7724654514	7724655514	7724656514	7724657514
1500	1 253	2 032	2 092	2 650	3 390	3 219	4 709
	7724651515	7724652515	7724653515	7724654515	7724655515	7724656515	7724657515
1600	1 336	2 172	2 231	2 826	3 616	3 434	5 023
	7724651516	7724652516	7724653516	7724654516	7724655516	7724656516	7724657516
1700	1 420	2 302	2 371	3 003	3 842	3 649	5 337
	7724651517	7724652517	7724653517	7724654517	7724655517	7724656517	7724657517
1800	1 503	2 432	2 510	3 179	4 068	3 863	5 651
	7724651518	7724652518	7724653518	7724654518	7724655518	7724656518	7724657518
1900	1 587	2 566	2 649	3 356	4 295	4 078	5 965
	7724651519	7724652519	7724653519	7724654519	7724655519	7724656519	7724657519
2000	1 670	2 700	2 789	3 533	4 521	4 292	6 278
	7724651520	7724652520	7724653520	7724654520	7724655520	7724656520	7724657520

Радиаторы METEOR Classic VK-Profil

4

Описание

Обзор типов

Размеры

Характеристики

Тепловая мощность

Элементы радиаторов

Номинальный тепловой поток по ГОСТ 31311-2005 при 95/85/20 °С для радиаторов высотой 500 мм левое исполнение

L, мм	Тип 10	Тип 11	Тип 30	Тип 33
	Мощность, Вт			Артикул
400	334	533	858	1 256
	7724661504	7724662504	7724666504	7724667504
500	418	675	1 073	1 570
	7724661505	7724662505	7724666505	7724667505
600	501	810	1 288	1 884
	7724661506	7724662506	7724666506	7724667506
700	585	945	1 502	2 197
	7724661507	7724662507	7724666507	7724667507
800	668	1 081	1 717	2 511
	7724661508	7724662508	7724666508	7724667508
900	752	1 216	1 932	2 825
	7724661509	7724662509	7724666509	7724667509
1000	835	1 350	2 146	3 139
	7724661510	7724662510	7724666510	7724667510
1100	919	1 453	2 361	3 453
	7724661511	7724662511	7724666511	7724667511
1200	1 002	1 621	2 575	3 767
	7724661512	7724662512	7724666512	7724667512
1300	1 086	1 757	2 790	4 081
	7724661513	7724662513	7724666513	7724667513
1400	1 169	1 892	3 005	4 395
	7724661514	7724662514	7724666514	7724667514
1500	1 253	2 032	3 219	4 709
	7724661515	7724662515	7724666515	7724667515
1600	1 336	2 172	3 434	5 023
	7724661516	7724662516	7724666516	7724667516
1700	1 420	2 302	3 649	5 337
	7724661517	7724662517	7724666517	7724667517
1800	1 503	2 432	3 863	5 651
	7724661518	7724662518	7724666518	7724667518
1900	1 587	2 566	4 078	5 965
	7724661519	7724662519	7724666519	7724667519
2000	1 670	2 700	4 292	6 278
	7724661520	7724662520	7724666520	7724667520

Радиаторы METEOR Classic VK-Profil

Описание

Обзор типов

Размеры

Характеристики

Тепловая мощность

Элементы радиаторов

4

Номинальный тепловой поток по ГОСТ 31311-2005 при 95/85/20 °C для радиаторов высотой 600 мм правое исполнение

L, мм	Тип 10	Тип 11	Тип 20	Тип 21	Тип 22	Тип 30	Тип 33
	Мощность, Вт						Артикул
400	388	572	702	823	1 054	942	1 459
	7724651604	7724652604	7724653604	7724654604	7724655604	7724656604	7724657604
500	486	715	877	1 028	1 318	1 177	1 824
	7724651605	7724652605	7724653605	7724654605	7724655605	7724656605	7724657605
600	583	860	1052	1 234	1 581	1 411	2 189
	7724651606	7724652606	7724653606	7724654606	7724655606	7724656606	7724657606
700	680	1 004	1 227	1 440	1 845	1 647	2 554
	7724651607	7724652607	7724653607	7724654607	7724655607	7724656607	7724657607
800	777	1 148	1 402	1 645	2 108	1 883	2 918
	7724651608	7724652608	7724653608	7724654608	7724655608	7724656608	7724657608
900	874	1 290	1 577	1 851	2 372	2 118	3 283
	7724651609	7724652609	7724653609	7724654609	7724655609	7724656609	7724657609
1000	971	1 430	1 752	2 057	2 635	2 353	3 648
	7724651610	7724652610	7724653610	7724654610	7724655610	7724656610	7724657610
1100	1 068	1 540	1 929	2 262	2 899	2 589	4 013
	7724651611	7724652611	7724653611	7724654611	7724655611	7724656611	7724657611
1200	1 166	1 720	2 103	2 468	3 162	2 824	4 378
	7724651612	7724652612	7724653612	7724654612	7724655612	7724656612	7724657612
1300	1 263	1 863	2 279	2 674	3 426	3 060	4 743
	7724651613	7724652613	7724653613	7724654613	7724655613	7724656613	7724657613
1400	1 359	2 005	2 454	2 879	3 689	3 295	5 107
	7724651614	7724652614	7724653614	7724654614	7724655614	7724656614	7724657614
1500	1 457	2 148	2 629	3 085	3 953	3 530	5 472
	7724651615	7724652615	7724653615	7724654615	7724655615	7724656615	7724657615
1600	1 554	2 290	2 804	3 290	4 216	3 765	5 837
	7724651616	7724652616	7724653616	7724654616	7724655616	7724656616	7724657616
1700	1 651	2 425	2 980	3 496	4 480	4 000	6 202
	7724651617	7724652617	7724653617	7724654617	7724655617	7724656617	7724657617
1800	1 748	2 560	3 156	3 702	4 743	4 236	6 566
	7724651618	7724652618	7724653618	7724654618	7724655618	7724656618	7724657618
1900	1 845	2 710	3 331	3 908	5 007	4 471	6 931
	7724651619	7724652619	7724653619	7724654619	7724655619	7724656619	7724657619
2000	1 942	2 860	3 505	4 113	5 270	4 707	7 296
	7724651620	7724652620	7724653620	7724654620	7724655620	7724656620	7724657620

Радиаторы METEOR Classic VK-Profil

4

Описание

Обзор типов

Размеры

Характеристики

Тепловая мощность

Элементы радиаторов

Номинальный тепловой поток по ГОСТ 31311-2005 при 95/85/20 °C для радиаторов высотой 600 мм левое исполнение

L, мм	Тип 10	Тип 11	Тип 30	Тип 33
	Мощность, Вт			Артикул
400	388	572	942	1 459
	7724661604	7724662604	7724666604	7724667604
500	486	715	1 177	1 824
	7724661605	7724662605	7724666605	7724667605
600	583	860	1 411	2 189
	7724661606	7724662606	7724666606	7724667606
700	680	1 004	1 647	2 554
	7724661607	7724662607	7724666607	7724667607
800	777	1 148	1 883	2 918
	7724661608	7724662608	7724666608	7724667608
900	874	1 290	2 118	3 283
	7724661609	7724662609	7724666609	7724667609
1000	971	1 430	2 353	3 648
	7724661610	7724662610	7724666610	7724667610
1100	1 068	1 540	2 589	4 013
	7724661611	7724662611	7724666611	7724667611
1200	1 166	1 720	2 824	4 378
	7724661612	7724662612	7724666612	7724667612
1300	1 263	1 863	3 060	4 743
	7724661613	7724662613	7724666613	7724667613
1400	1 359	2 005	3 295	5 107
	7724661614	7724662614	7724666614	7724667614
1500	1 457	2 148	3 530	5 472
	7724661615	7724662615	7724666615	7724667615
1600	1 554	2 290	3 765	5 837
	7724661616	7724662616	7724666616	7724667616
1700	1 651	2 425	4 000	6 202
	7724661617	7724662617	7724666617	7724667617
1800	1 748	2 560	4 236	6 566
	7724661618	7724662618	7724666618	7724667618
1900	1 845	2 710	4 471	6 931
	7724661619	7724662619	7724666619	7724667619
2000	1 942	2 860	4 707	7 296
	7724661620	7724662620	7724666620	7724667620

Радиаторы METEOR Classic VK-Profil

4

Описание

Обзор типов

Размеры

Характеристики

Тепловая мощность

Элементы радиаторов

Номинальный тепловой поток по ГОСТ 31311-2005 при 95/85/20 °С для радиаторов высотой 900 мм правое исполнение

L, мм	Тип 10	Тип 11	Тип 20	Тип 21	Тип 22	Тип 30	Тип 33
	Мощность, Вт						Артикул
400	636	781	907	1 055	1 419	1 253	1 980
	7724651904	7724652904	7724653904	7724654904	7724655904	7724656904	7724657904
500	794	977	1 134	1 318	1 774	1 567	2 475
	7724651905	7724652905	7724653905	7724654905	7724655905	7724656905	7724657905
600	954	1 172	1 360	1 582	2 129	1 880	2 970
	7724651906	7724652906	7724653906	7724654906	7724655906	7724656906	7724657906
700	1 126	1 367	1 588	1 845	2 483	2 193	3 466
	7724651907	7724652907	7724653907	7724654907	7724655907	7724656907	7724657907
800	1 272	1 563	1 814	2 109	2 838	2 507	3 961
	7724651908	7724652908	7724653908	7724654908	7724655908	7724656908	7724657908
900	1 430	1 758	2 041	2 373	3 193	2 819	4 456
	7724651909	7724652909	7724653909	7724654909	7724655909	7724656909	7724657909
1000	1 590	1 953	2 268	2 636	3 548	3 133	4 951
	7724651910	7724652910	7724653910	7724654910	7724655910	7724656910	7724657910
1100	1 749	2 103	2 494	2 891	3 902	3 447	5 573
	7724651911	7724652911	7724653911	7724654911	7724655911	7724656911	7724657911
1200	1 907	2 344	2 721	3 164	4 257	3 759	5 941
	7724651912	7724652912	7724653912	7724654912	7724655912	7724656912	7724657912
1300	2 066	2 540	2 948	3 428	4 612	4 073	6 436
	7724651913	7724652913	7724653913	7724654913	7724655913	7724656913	7724657913
1400	2 224	2 735	3 175	3 691	4 967	4 386	6 931
	7724651914	7724652914	7724653914	7724654914	7724655914	7724656914	7724657914
1500	2 384	2 930	3 402	3 955	5 322	4 700	7 426
	7724651915	7724652915	7724653915	7724654915	7724655915	7724656915	7724657915
1600	2 543	3 125	3 628	4 218	5 676	5 013	7 921
	7724651916	7724652916	7724653916	7724654916	7724655916	7724656916	7724657916
1700	2 702	3 321	3 855	4 482	6 031	5 326	8 416
	7724651917	7724652917	7724653917	7724654917	7724655917	7724656917	7724657917
1800	2 861	3 516	4 082	4 746	6 386	5 640	8 911
	7724651918	7724652918	7724653918	7724654918	7724655918	7724656918	7724657918
1900	3 020	3 711	4 309	5 010	6 741	5 953	9 407
	7724651919	7724652919	7724653919	7724654919	7724655919	7724656919	7724657919
2000	3 179	3 906	4 535	5 273	7 096	6 266	9 902
	7724651920	7724652920	7724653920	7724654920	7724655920	7724656920	7724657920

Радиаторы METEOR Classic VK-Profil

4

Описание

Обзор типов

Размеры

Характеристики

Тепловая мощность

Элементы радиаторов

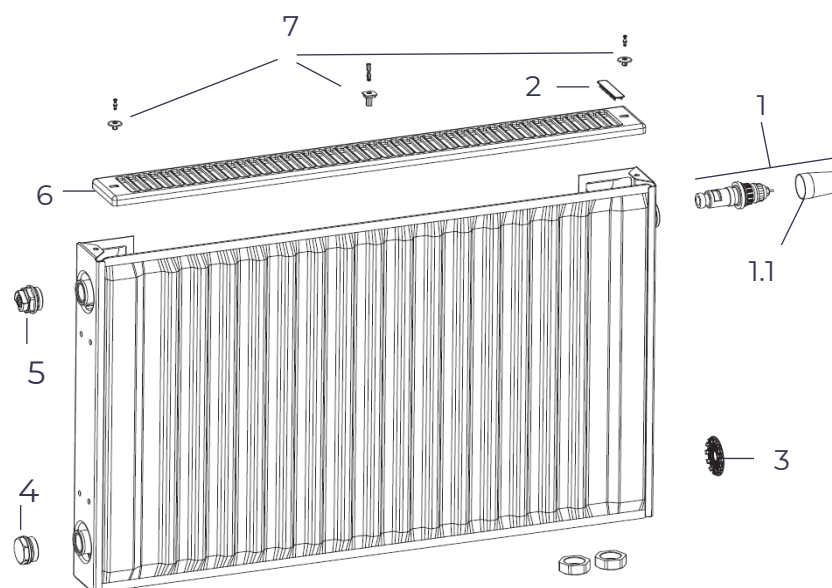
Номинальный тепловой поток по ГОСТ 31311-2005 при 95/85/20 °C для радиаторов высотой 900 мм левое исполнение

L, мм	Тип 10	Тип 11	Тип 30	Тип 33
	Мощность, Вт			Артикул
400	636	781	1 253	1 980
	7724661904	7724662904	7724666904	7724667904
500	794	977	1 567	2 475
	7724661905	7724662905	7724666905	7724667905
600	954	1 172	1 880	2 970
	7724661906	7724662906	7724666906	7724667906
700	1 216	1 367	2 193	3 466
	7724661907	7724662907	7724666907	7724667907
800	1 272	1 563	2 507	3 961
	7724661908	7724662908	7724666908	7724667908
900	1 430	1 758	2 819	4 456
	7724661909	7724662909	7724666909	7724667909
1000	1 590	1 953	3 133	4 951
	7724661910	7724662910	7724666910	7724667910
1100	1 749	2 103	3 447	5 573
	7724661911	7724662911	7724666911	7724667911
1200	1 907	2 344	3 759	5 941
	7724661912	7724662912	7724666912	7724667912
1300	2 066	2 540	4 073	6 436
	7724661913	7724662913	7724666913	7724667913
1400	2 224	2 735	4 386	6 931
	7724661914	7724662914	7724666914	7724667914
1500	2 384	2 930	4 700	7 426
	7724661915	7724662915	7724666915	7724667915
1600	2 543	3 125	5 013	7 921
	7724661916	7724662916	7724666916	7724667916
1700	2 702	3 321	5 326	8 416
	7724661917	7724662917	7724666917	7724667917
1800	2 861	3 516	5 640	8 911
	7724661918	7724662918	7724666918	7724667918
1900	3 020	3 711	5 953	9 407
	7724661919	7724662919	7724666919	7724667919
2000	3 179	3 906	6 266	9 902
	7724661920	7724662920	7724666920	7724667920

Радиаторы METEOR Classic VK-Profil

4

Описание	Обзор типов	Размеры	Характеристики	Тепловая мощность	Элементы радиаторов
Тип 10, 11	Тип 20, 22	Тип 21	Тип 30, 33		

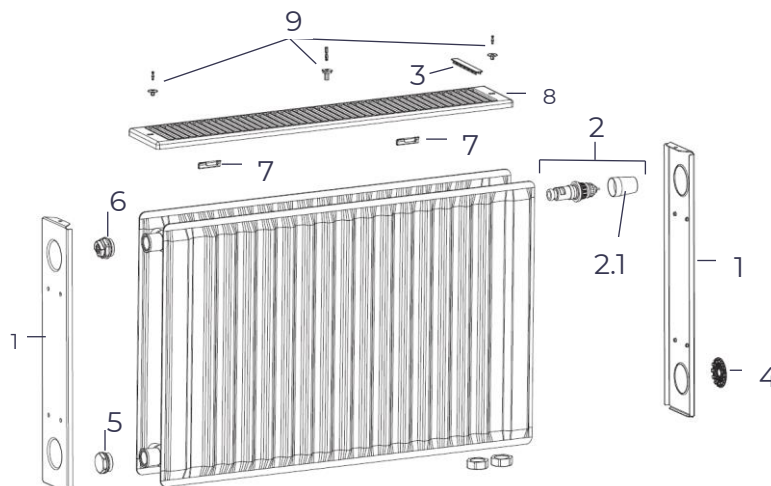


№	Наименование	Артикул
1	Регулятор AF (набор) (M30x1,5)	8755D70081
1.1	Колпачок белый AF	8755D70090
2	Клипса METEOR короткая	8755D70085
3	Декоративная заглушка панели	8755D70066
4	Заглушка латунная	8755D70065
5	Воздушный кран	8755D70064
6	Защитная решетка, тип 10, 11, 21, длина 400	8755D70013
	Защитная решетка, тип 10, 11, 21, длина 500	8755D70014
	Защитная решетка, тип 10, 11, 21, длина 600	8755D70015
	Защитная решетка, тип 10, 11, 21, длина 700	8755D70016
	Защитная решетка, тип 10, 11, 21, длина 800	8755D70017
	Защитная решетка, тип 10, 11, 21, длина 900	8755D70018
	Защитная решетка, тип 10, 11, 21, длина 1000	8755D70019
	Защитная решетка, тип 10, 11, 21, длина 1100	8755D70075
	Защитная решетка, тип 10, 11, 21, длина 1200	8755D70020
	Защитная решетка, тип 10, 11, 21, длина 1300	8755D70076
	Защитная решетка, тип 10, 11, 21, длина 1400	8755D70021
	Защитная решетка, тип 10, 11, 21, длина 1600	8755D70022
Защитная решетка, тип 10, 11, 21, длина 1800	8755D70023	
Защитная решетка, тип 10, 11, 21, длина 2000	8755D70024	
7	Набор пластиковых адаптеров для решётки (боковые 2 шт, средние 2 шт)	8755D70071

Радиаторы METEOR Classic VK-Profil

4

Описание	Обзор типов	Размеры	Характеристики	Тепловая мощность	Элементы радиаторов
Тип 10, 11	Тип 20, 22	Тип 21	Тип 30, 33		

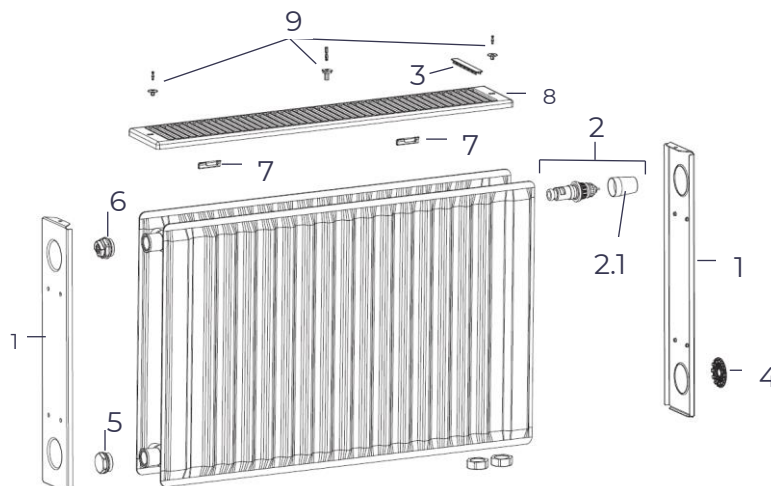


№	Наименование	Артикул
1	Боковая панель, тип 20, 22, высота 300	8755D70054
	Боковая панель, тип 20, 22, высота 400	8755D70055
	Боковая панель, тип 20, 22, высота 500	8755D70056
	Боковая панель, тип 20, 22, высота 600	8755D70057
	Боковая панель, тип 20, 22, высота 900	8755D70058
2	Регулятор AF (набор) (M30x1,5)	8755D70081
2.1	Колпачок белый AF	8755D70090
3	Клипса METEOR длинная	8755D70086
4	Декоративная заглушка панели	8755D70066
5	Заглушка латунная	8755D70065
6	Воздушный кран	8755D70064
7	Набор стальных клипс (3 шт)	8755D70072
8	Защитная решетка, тип 20, 22, длина 400	8755D70025
	Защитная решетка, тип 20, 22, длина 500	8755D70026
	Защитная решетка, тип 20, 22, длина 600	8755D70027
	Защитная решетка, тип 20, 22, длина 700	8755D70028
	Защитная решетка, тип 20, 22, длина 800	8755D70029
	Защитная решетка, тип 20, 22, длина 900	8755D70030
	Защитная решетка, тип 20, 22, длина 1000	8755D70031
	Защитная решетка, тип 20, 22, длина 1100	8755D70077
	Защитная решетка, тип 20, 22, длина 1200	8755D70032
	Защитная решетка, тип 20, 22, длина 1300	8755D70078
	Защитная решетка, тип 20, 22, длина 1400	8755D70033
	Защитная решетка, тип 20, 22, длина 1600	8755D70034
	Защитная решетка, тип 20, 22, длина 1800	8755D70035
Защитная решетка, тип 20, 22, длина 2000	8755D70036	
9	Набор пластиковых адаптеров для решётки (боковые 2 шт, средние 2 шт)	8755D70071

Радиаторы METEOR Classic VK-Profil

4

Описание	Обзор типов	Размеры	Характеристики	Тепловая мощность	Элементы радиаторов
Тип 10, 11	Тип 20, 22	Тип 21	Тип 30, 33		

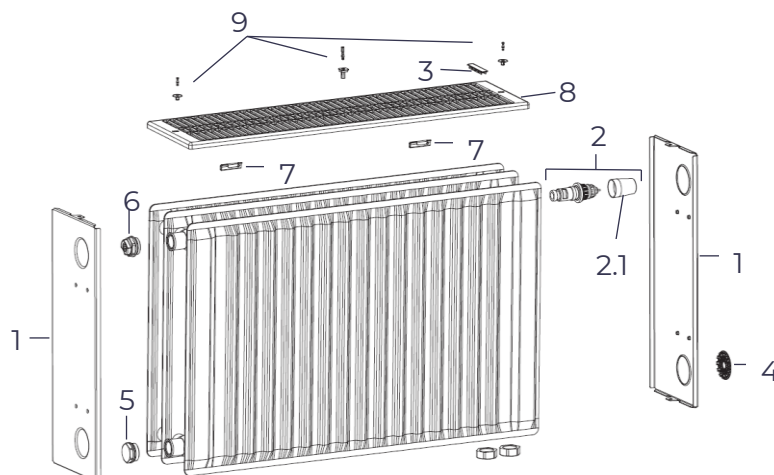


№	Наименование	Артикул
1	Боковая панель, тип 21, высота 300	8755D70049
	Боковая панель, тип 21, высота 400	8755D70050
	Боковая панель, тип 21, высота 500	8755D70051
	Боковая панель, тип 21, высота 600	8755D70052
	Боковая панель, тип 21, высота 900	8755D70053
2	Регулятор AF (набор) (M30x1,5)	8755D70081
2.1	Колпачок белый AF	8755D70090
3	Клипса METEOR короткая	8755D70085
4	Декоративная заглушка панели	8755D70066
5	Заглушка латунная	8755D70065
6	Воздушный кран	8755D70064
7	Набор стальных клипс (3 шт)	8755D70072
8	Защитная решетка, тип 10, 11, 21, длина 400	8755D70013
	Защитная решетка, тип 10, 11, 21, длина 500	8755D70014
	Защитная решетка, тип 10, 11, 21, длина 600	8755D70015
	Защитная решетка, тип 10, 11, 21, длина 700	8755D70016
	Защитная решетка, тип 10, 11, 21, длина 800	8755D70017
	Защитная решетка, тип 10, 11, 21, длина 900	8755D70018
	Защитная решетка, тип 10, 11, 21, длина 1000	8755D70019
	Защитная решетка, тип 10, 11, 21, длина 1100	8755D70075
	Защитная решетка, тип 10, 11, 21, длина 1200	8755D70020
	Защитная решетка, тип 10, 11, 21, длина 1300	8755D70076
	Защитная решетка, тип 10, 11, 21, длина 1400	8755D70021
	Защитная решетка, тип 10, 11, 21, длина 1600	8755D70022
	Защитная решетка, тип 10, 11, 21, длина 1800	8755D70023
Защитная решетка, тип 10, 11, 21, длина 2000	8755D70024	
9	Набор пластиковых адаптеров для решётки (боковые 2 шт, средние 2 шт)	8755D70071

Радиаторы METEOR Classic VK-Profil

4

Описание	Обзор типов	Размеры	Характеристики	Тепловая мощность	Элементы радиаторов
Тип 10, 11	Тип 20, 22	Тип 21	Тип 30, 33		



№	Наименование	Артикул
1	Боковая панель, тип 30, 33, высота 300	8755D70059
	Боковая панель, тип 30, 33, высота 400	8755D70060
	Боковая панель, тип 30, 33, высота 500	8755D70061
	Боковая панель, тип 30, 33, высота 600	8755D70062
	Боковая панель, тип 30, 33, высота 900	8755D70063
2	Регулятор AF (набор) (M30x1,5)	8755D70081
2.1	Колпачок белый AF	8755D70090
3	Клипса METEOR длинная	8755D70086
4	Декоративная заглушка панели	8755D70066
5	Заглушка латунная	8755D70065
6	Воздушный кран	8755D70064
7	Набор стальных клипс (3 шт)	8755D70072
8	Защитная решетка, тип 30, 33, длина 400	8755D70037
	Защитная решетка, тип 30, 33, длина 500	8755D70038
	Защитная решетка, тип 30, 33, длина 600	8755D70039
	Защитная решетка, тип 30, 33, длина 700	8755D70040
	Защитная решетка, тип 30, 33, длина 800	8755D70041
	Защитная решетка, тип 30, 33, длина 900	8755D70042
	Защитная решетка, тип 30, 33, длина 1000	8755D70043
	Защитная решетка, тип 30, 33, длина 1100	8755D70079
	Защитная решетка, тип 30, 33, длина 1200	8755D70044
	Защитная решетка, тип 30, 33, длина 1300	8755D70080
	Защитная решетка, тип 30, 33, длина 1400	8755D70045
	Защитная решетка, тип 30, 33, длина 1600	8755D70046
	Защитная решетка, тип 30, 33, длина 1800	8755D70047
Защитная решетка, тип 30, 33, длина 2000	8755D70048	
9	Набор пластиковых адаптеров для решётки (боковые 2 шт, средние 2 шт)	8755D70071

По вопросам продаж и поддержки обращайтесь:

Алматы (727)345-47-04
Ангарск (3955)60-70-56
Архангельск (8182)63-90-72
Астрахань (8512)99-46-04
Барнаул (3852)73-04-60
Белгород (4722)40-23-64
Благовещенск (4162)22-76-07
Брянск (4832)59-03-52
Владивосток (423)249-28-31
Владикавказ (8672)28-90-48
Владимир (4922)49-43-18
Волгоград (844)278-03-48
Вологда (8172)26-41-59
Воронеж (473)204-51-73
Екатеринбург (343)384-55-89

Иваново (4932)77-34-06
Ижевск (3412)26-03-58
Иркутск (395)279-98-46
Казань (843)206-01-48
Калининград (4012)72-03-81
Калуга (4842)92-23-67
Кемерово (3842)65-04-62
Киров (8332)68-02-04
Коломна (4966)23-41-49
Кострома (4942)77-07-48
Краснодар (861)203-40-90
Красноярск (391)204-63-61
Курск (4712)77-13-04
Курган (3522)50-90-47
Липецк (4742)52-20-81

Магнитогорск (3519)55-03-13
Москва (495)268-04-70
Мурманск (8152)59-64-93
Набережные Челны (8552)20-53-41
Новокузнецк (3843)20-46-81
Ноябрьск (3496)41-32-12
Новосибирск (383)227-86-73
Омск (3812)21-46-40
Орел (4862)44-53-42
Оренбург (3532)37-68-04
Пенза (8412)22-31-16
Петрозаводск (8142)55-98-37
Псков (8112)59-10-37
Пермь (342)205-81-47

Ростов-на-Дону (863)308-18-15
Рязань (4912)46-61-64
Самара (846)206-03-16
Санкт-Петербург (812)309-46-40
Саратов (845)249-38-78
Севастополь (8692)22-31-93
Саранск (8342)22-96-24
Симферополь (3652)67-13-56
Смоленск (4812)29-41-54
Сочи (862)225-72-31
Ставрополь (8652)20-65-13
Сургут (3462)77-98-35
Сыктывкар (8212)25-95-17
Тамбов (4752)50-40-97
Тверь (4822)63-31-35

Тольятти (8482)63-91-07
Томск (3822)98-41-53
Тула (4872)33-79-87
Тюмень (3452)66-21-18
Ульяновск (8422)24-23-59
Улан-Удэ (3012)59-97-51
Уфа (347)229-48-12
Хабаровск (4212)92-98-04
Чебоксары (8352)28-53-07
Челябинск (351)202-03-61
Череповец (8202)49-02-64
Чита (3022)38-34-83
Якутск (4112)23-90-97
Ярославль (4852)69-52-93

Россия +7(495)268-04-70

Казахстан +(727)345-47-04

Беларусь +(375)257-127-884

Узбекистан +998(71)205-18-59

Киргизия +996(312)96-26-47

эл.почта: mzx@nt-rt.ru || сайт: <https://meteor.nt-rt.ru/>