

Настенные газовые конденсационные котлы Meteor С30

Технические характеристики

По вопросам продаж и поддержки обращайтесь:

Алматы (727)345-47-04
Ангарск (3955)60-70-56
Архангельск (8182)63-90-72
Астрахань (8512)99-46-04
Барнаул (3852)73-04-60
Белгород (4722)40-23-64
Благовещенск (4162)22-76-07
Брянск (4832)59-03-52
Владивосток (423)249-28-31
Владикавказ (8672)28-90-48
Владимир (4922)49-43-18
Волгоград (844)278-03-48
Вологда (8172)26-41-59
Воронеж (473)204-51-73
Екатеринбург (343)384-55-89

Иваново (4932)77-34-06
Ижевск (3412)26-03-58
Иркутск (395)279-98-46
Казань (843)206-01-48
Калининград (4012)72-03-81
Калуга (4842)92-23-67
Кемерово (3842)65-04-62
Киров (8332)68-02-04
Коломна (4966)23-41-49
Кострома (4942)77-07-48
Краснодар (861)203-40-90
Красноярск (391)204-63-61
Курск (4712)77-13-04
Курган (3522)50-90-47
Липецк (4742)52-20-81

Магнитогорск (3519)55-03-13
Москва (495)268-04-70
Мурманск (8152)59-64-93
Набережные Челны (8552)20-53-41
Нижний Новгород (831)429-08-12
Новокузнецк (3843)20-46-81
Ноябрьск (3496)41-32-12
Новосибирск (383)227-86-73
Омск (3812)21-46-40
Орел (4862)44-53-42
Оренбург (3532)37-68-04
Пенза (8412)22-31-16
Петрозаводск (8142)55-98-37
Псков (8112)59-10-37
Пермь (342)205-81-47

Ростов-на-Дону (863)308-18-15
Рязань (4912)46-61-64
Самара (846)206-03-16
Санкт-Петербург (812)309-46-40
Саратов (845)249-38-78
Севастополь (8692)22-31-93
Саранск (8342)22-96-24
Симферополь (3652)67-13-56
Смоленск (4812)29-41-54
Сочи (862)225-72-31
Ставрополь (8652)20-65-13
Сургут (3462)77-98-35
Сыктывкар (8212)25-95-17
Тамбов (4752)50-40-97
Тверь (4822)63-31-35

Тольятти (8482)63-91-07
Томск (3822)98-41-53
Тула (4872)33-79-87
Тюмень (3452)66-21-18
Ульяновск (8422)24-23-59
Улан-Удэ (3012)59-97-51
Уфа (347)229-48-12
Хабаровск (4212)92-98-04
Чебоксары (8352)28-53-07
Челябинск (351)202-03-61
Череповец (8202)49-02-64
Чита (3022)38-34-83
Якутск (4112)23-90-97
Ярославль (4852)69-52-93

Россия +7(495)268-04-70

Казахстан +(727)345-47-04

Беларусь +(375)257-127-884

Узбекистан +998(71)205-18-59

Киргизия +996(312)96-26-47

эл.почта: mzx@nt-rt.ru || сайт: <https://meteor.nt-rt.ru/>

Котел настенный конвекционный METEOR C30

1

Описание

Характеристики

Размеры и подключения

Электрические подключения

Запасные части



Комплект поставки:

- 1) Настенный газовый котел
- 2) Планка для подвески
- 3) Крепёжный материал
- 4) Дроссельная шайба
- 5) Комплект документации

Опционально:

Артикул NEW WT60100-05

Дымоход концентрический DN60/100x750мм, горизонтальный комплект. Для котлов **18-32 кВт**

Артикул WT80125-01

Дымоход концентрический DN80/125x800мм, горизонтальный комплект. Для котлов **36 кВт**



Двухконтурные котлы

Типоразмер	Артикул
C30 18 C	10680202003
C30 24 C	10680203004
C30 28 C	10680204001
C30 32 C	10680205001
C30 36 C	10680206002

Описание

- C30-18C/24C/28C/32C/36C – **двухконтурные** котлы с закрытой камерой сгорания для отопления и приготовления горячей воды, работающие по проточному принципу;
- C30-18H/24H/28H/32H/36H – **одноконтурные** котлы с закрытой камерой сгорания для отопления и приготовления горячей воды с насосом отопительного контура и 3-ходовым клапаном для подключения бойлера косвенного нагрева;
- Большой экран высокой четкости, сенсорные кнопки, легко чистится;
- Возможно подключение комнатного термостата on/off, либо регулятора с управлением по протоколу OpenTherm;
- Медный теплообменник с защитным покрытием, снижающим адгезию пыли и продуктов сгорания;
- Модулируемая горелка и теплообменник

Одноконтурные котлы

Типоразмер	Артикул
C30 18 H	10680502003
C30 24 H	10680503003
C30 28 H	10680504003
C30 32 H	10680505003
C30 36 H	10680506003

- ГВС из нержавеющей стали обеспечивают комфортное приготовление горячей воды;
- Гидравлическая группа из латуни, не склонной к «обесцинкованию»;
- Встроенный трехступенчатый циркуляционный насос;
- Срок службы 10 лет
- Возможность перехода на работу на сжиженном газе:

а. артикул 30100000002

Комплект перенастройки на сжиженный газ для котлов мощностью **18-32 кВт**, форсунка 0,95;

б. артикул 30100000001

Комплект перенастройки на сжиженный газ для котлов мощностью **36 кВт**, форсунка 0,98

Котел настенный конвекционный METEOR C30

1

Описание

Характеристики

Размеры и подключения

Электрические подключения

Запасные части

Технические характеристики для 18, 24 кВт

	Ед.изм.	C30 18 C/H	C30 24 C/H
Характеристики отопительного контура			
Максимальная/минимальная номинальная тепловая нагрузка (Q _{max}), отопление	кВт	20,0-9,8	26,4-11,2
Максимальная/минимальная номинальная тепловая мощность (P _{max}), отопление	кВт	17,8-8,5	23,5-9,5
Коэффициент использования при полной нагрузке, 80/60 °С	%	90	
Максимальная рабочая температура	°С	90	
Диапазон регулировки температуры отопительной системы	°С	«радиаторное отопление»: 40-85 / «теплый пол»: 35-60	
Максимальное рабочее давление отопительной системы	бар	3	
Характеристики контура ГВС (C30 C/H)			
Диапазон регулировки температуры воды	°С	35-60	
Макс. номинальная тепловая нагрузка нагрева воды	кВт	26,4	26,4
Минимальная номинальная тепловая нагрузка	кВт	9,8	11,2
Минимальная номинальная тепловая мощность	кВт	8,5	9,5
Характеристики контура ГВС (C30..C)			
Минимальное рабочее давление воды	бар	0,3	
Максимальное допустимое давление воды	бар	5	
Удельная производительность горячей воды при ΔT= 25K	л/мин	13,6	13,6
Минимальный расход горячей воды	л/мин	2,5	
Ограничение расхода	л/мин	14	14
Расширительный бак			
Емкость расширительного бака	л	6	
Начальное давление расширительного бака	бар	1	

Котел настенный конвекционный METEOR C30

1

Описание

Характеристики

Размеры и подключения

Электрические подключения

Запасные части

Технические характеристики для 18, 24 кВт

	Ед.изм.	C30 18 C/H	C30 24 C/H
Габариты, присоединительные размеры			
Наружные габариты (ВxШxГ)	мм	704x403x245	
Масса брутто	кг	31	32
Объем первичного теплообменника	л	0,336	0,336
Подключение газа	дюйм	НР ¾"	
Отопительный контур	дюйм	подающая, обратная – НР ¾"	
Горячее водоснабжение (двухконтурный котёл)	дюйм	вход, выход – НР ½"	
Подключение бойлера (одноконтурный котёл)	дюйм	подающая НР ¾", обратная НР ½"	
Параметры дымоудаления			
Подключение дымохода	мм	60/100	
Максимальная температура дымовых газов	°C	145	
Параметры газоснабжения			
Тип газа		Природный газ, G20 / Сжиженный газ, G30	
Номинальное давление газа	мбар	20 (G20) / 28 (G30)	
Расход природного газа, G20 (мин/макс)	м³/ч	1,04-2,12	1,19-2,79
Расход сжиженного газа, G30 (мин/макс)	м³/ч	0,28-0,59	0,31-0,78
Электрические параметры			
Класс защиты от поражения электрическим током		Категория 1	
Степень защиты корпуса		IPX4	
Максимальная потребляемая мощность в рабочем режиме	Вт	135	
Минимальная потребляемая мощность в рабочем режиме	Вт	135	
Потребляемая мощность в режиме ожидания	Вт	3,5	

Котел настенный конвекционный METEOR C30

1

Описание

Характеристики

Размеры и подключения

Электрические подключения

Запасные части

Технические характеристики для 28, 32, 36 кВт

	Ед. изм.	C30-28 C/H	C30-32 C/H	C30-36 C/H
Характеристики отопительного контура				
Максимальная/минимальная номинальная тепловая нагрузка (Q _{max}), отопление	кВт	32,0-11,5	36,0-15,6	40,0-16,5
Максимальная/минимальная номинальная тепловая мощность (P _{max}), отопление	кВт	28,5-10,2	32,0-12,8	35,6-13,5
Коэффициент использования при полной нагрузке, 80/60 °C	%	90		
Максимальная рабочая температура	°C	90		
Диапазон регулировки температуры отопительной системы	°C	«радиаторное отопление»: 40-85 / «теплый пол»: 35-60		
Максимальное рабочее давление отопительной системы	бар	3		
Характеристики контура ГВС (C30 C/H)				
Диапазон регулировки температуры воды	°C	35-60		
Макс. номинальная тепловая нагрузка нагрева воды	кВт	32,0	36,0	40,0
Минимальная номинальная тепловая нагрузка	кВт	11,5	15,6	16,5
Минимальная номинальная тепловая мощность	кВт	10,2	12,8	13,5
Характеристики контура ГВС (C30..C)				
Минимальное рабочее давление воды	бар	0,3		
Максимальное допустимое давление воды	бар	5		
Удельная производительность горячей воды при ΔT= 25K	л/мин	16,0	18,0	20,0
Минимальный расход горячей воды	л/мин	2,5		
Ограничение расхода	л/мин	14	14	16
Расширительный бак				
Емкость расширительного бака	л	8		
Начальное давление расширительного бака	бар	1		

Котел настенный конвекционный METEOR C30

1

Описание

Характеристики

Размеры и подключения

Электрические подключения

Запасные части

Технические характеристики для 28, 32, 36 кВт

	Ед. изм.	C30-28 C/H	C30-32 C/H	C30-36 C/H
Габариты, присоединительные размеры				
Наружные габариты (ВхШхГ)	мм	730x405x328		
Масса брутто	кг	38	39	39
Объем первичного теплообменника	л	0,456	0,456	0,456
Подключение газа	дюйм	НР ¾"		
Отопительный контур	дюйм	подающая, обратная – НР ¾"		
Горячее водоснабжение (двухконтурный котёл)	дюйм	вход, выход – НР ½"		
Подключение бойлера (одноконтурный котёл)	дюйм	подающая НР ¾", обратная НР ½"		
Параметры дымоудаления				
Подключение дымохода	мм	60/100	80/125	
Максимальная температура дымовых газов	°C	145		
Параметры газоснабжения				
Тип газа		Природный газ, G20 / Сжиженный газ, G30		
Номинальное давление газа	мбар	20 (G20) / 28 (G30)		
Расход природного газа, G20 (мин/макс)	м³/ч	1,22-3,39	1,65-3,81	1,75-4,23
Расход сжиженного газа, G30 (мин/макс)	м³/ч	0,33-0,94	0,42-1,06	0,44-1,18
Электрические параметры				
Класс защиты от поражения электрическим током		Категория 1		
Степень защиты корпуса		IPX4		
Максимальная потребляемая мощность в рабочем режиме	Вт	155	165	165
Минимальная потребляемая мощность в рабочем режиме	Вт	155	165	165
Потребляемая мощность в режиме ожидания	Вт	3,5		

Котел настенный конвекционный METEOR C30

Описание

Характеристики

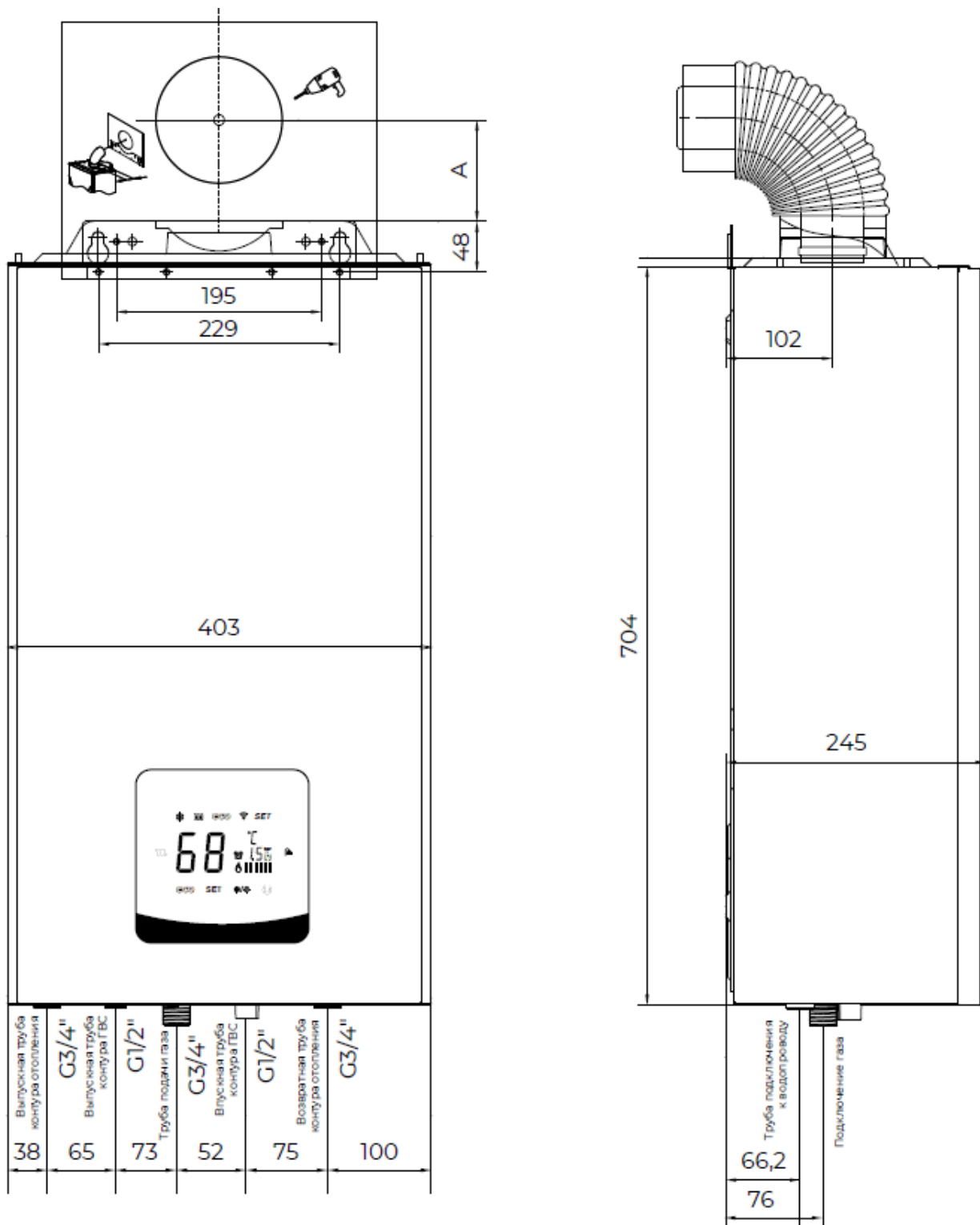
Размеры и подключения

Электрические подключения

Запасные части

1

Размеры и подключения для 18, 24 кВт



A, мм

83,5

Котел настенный конвекционный МЕТЕОР С30

Описание

Характеристики

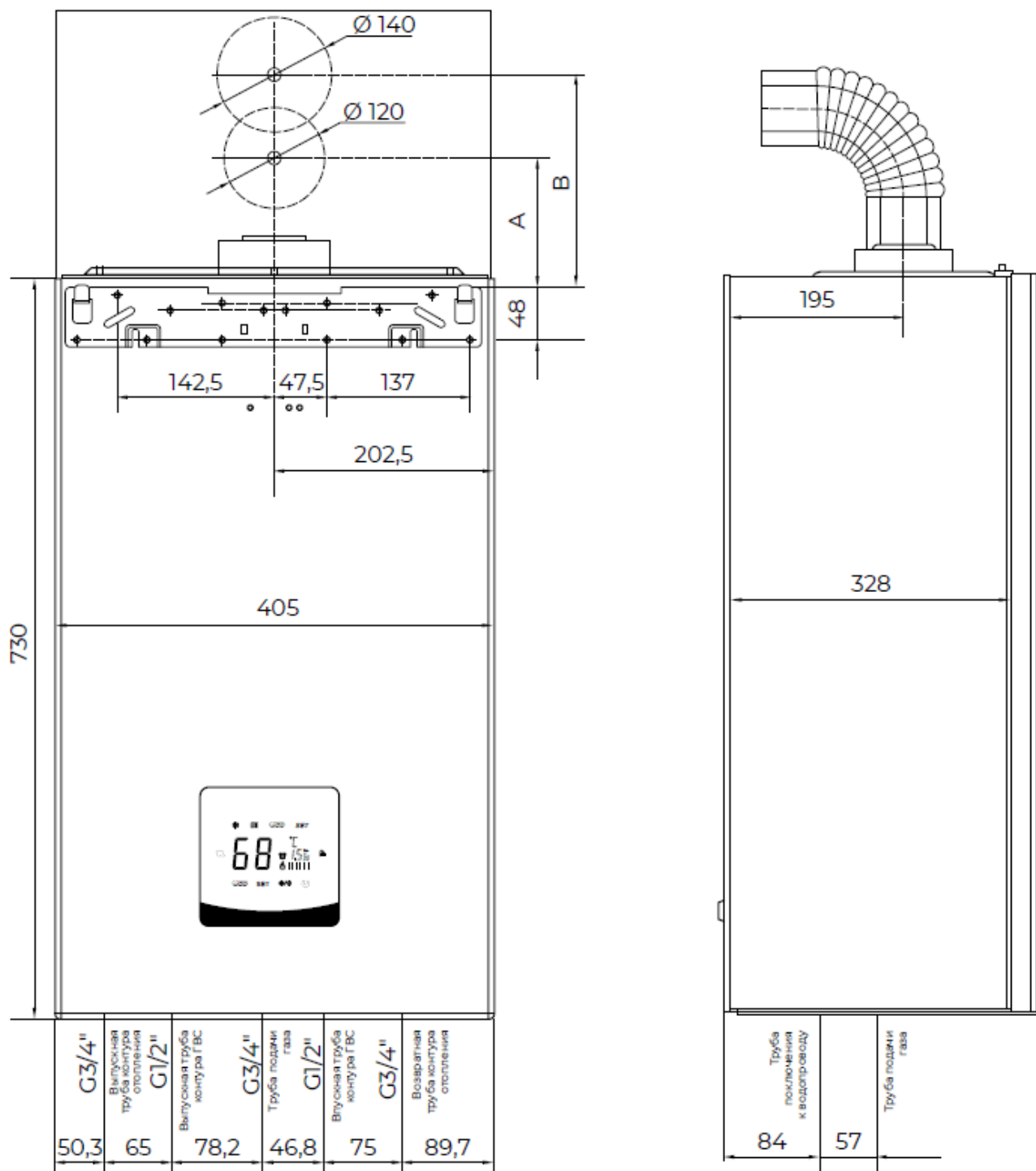
Размеры и подключения

Электрические подключения

Запасные части

1

Размеры и подключения для 28, 32, 36 кВт



Типоразмер котла	А, мм	В, мм
С30 28/32	128	-
С30 36	-	165

Котел настенный конвекционный METEOR C30

Описание

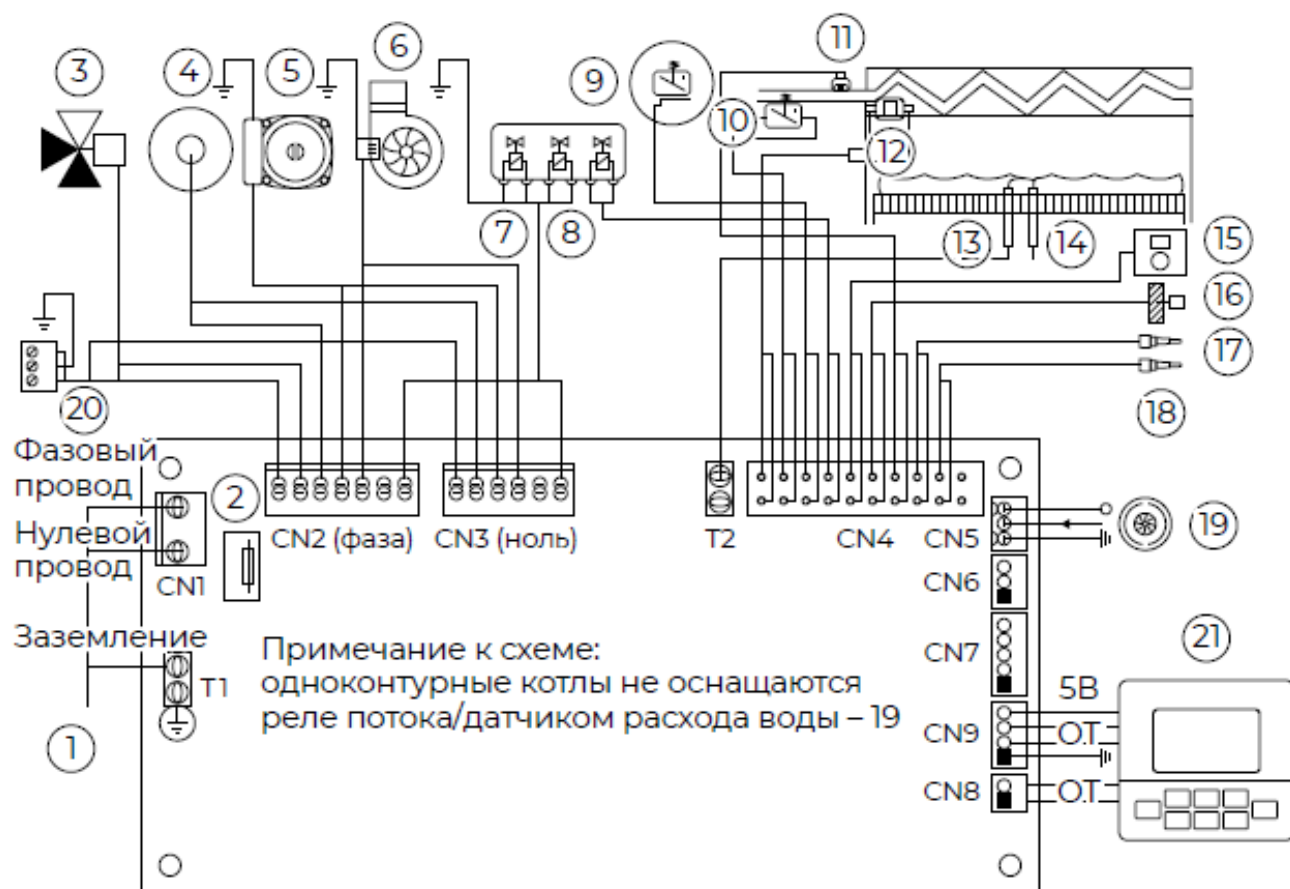
Характеристики

Размеры и подключения

Электрические подключения

Запасные части

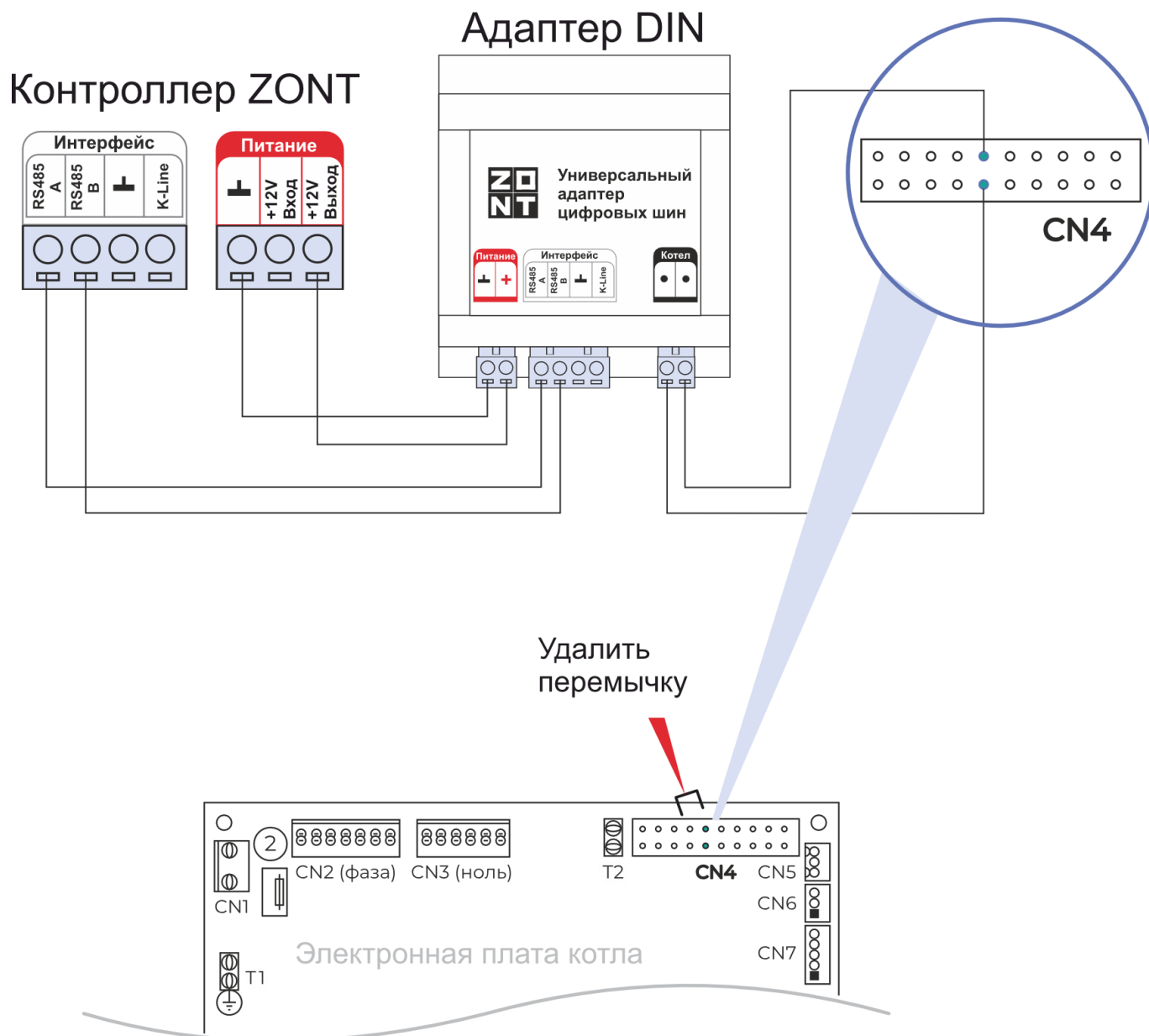
1



Электрические подключения

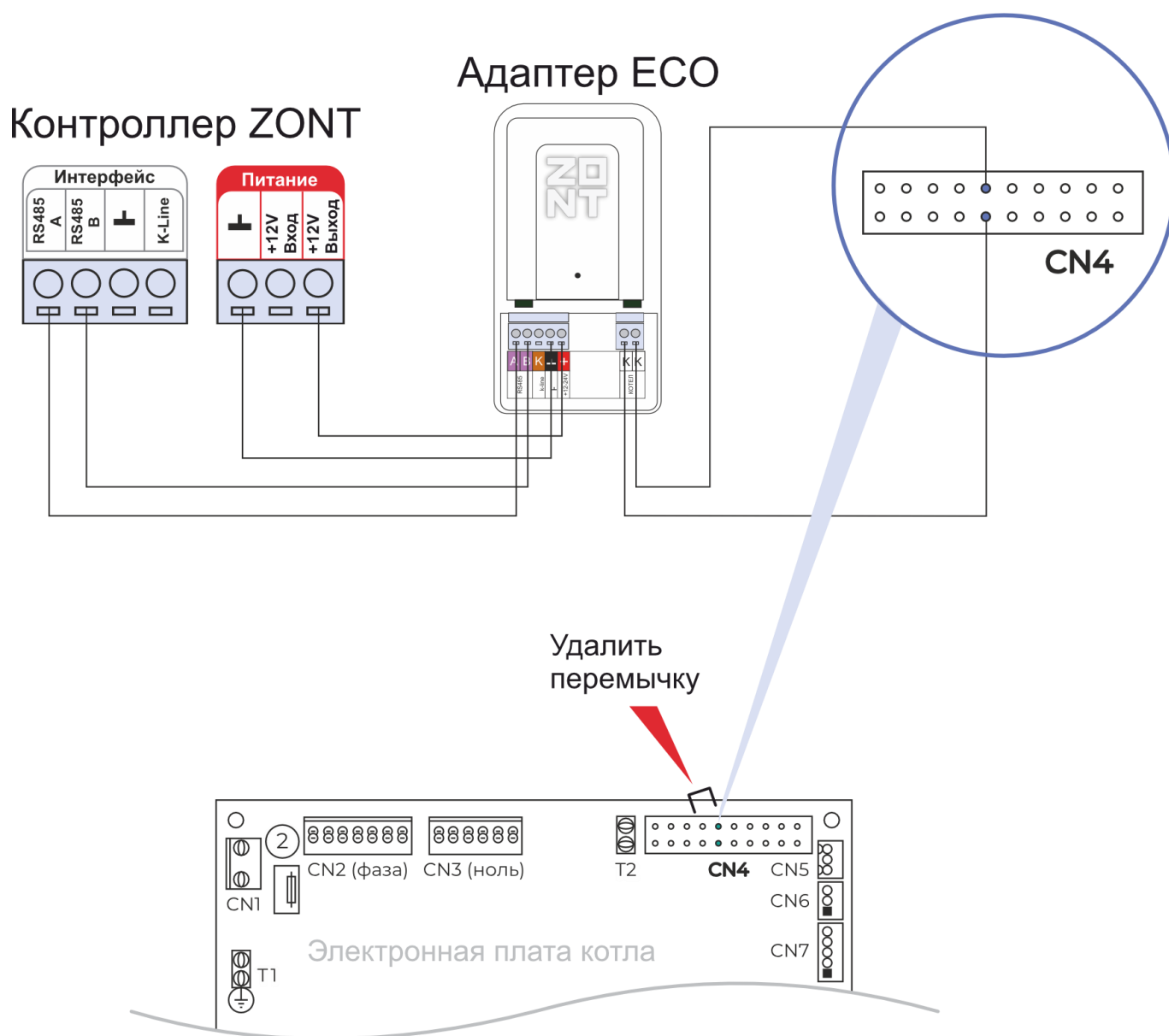
1. Соединительный провод 220 В.	12. Ограничитель максимальной температуры теплоносителя (реле).
2. Предохранитель 4А.	13. Электрод ионизации.
3. Трёхходовой клапан 220 В.	14. Электрод розжига (подключается к трансформатору розжига – 4).
4. Трансформатор розжига.	15. Комнатный термостат / термостат OpenTherm (установлена перемычка, при подключении термостата перемычку удалить).
5. Насос 220 В.	16. NTC-датчик наружной температуры.
6. Вентилятор 220 В.	17. NTC-датчик температуры ГВС (для двухконтурных котлов – нагретая вода на выходе из котла; для одноконтурных котлов-температура воды в бойлере).
7. Газовый клапан (подключение катушек безопасности) 220 В.	18. NTC-датчик температуры воды на входе в теплообменник ГВС (для двухконтурных котлов с возможностью подключения данной опции).
8. Газовый клапан (подключение модуляционной катушки) 220 В.	19. Реле потока / датчик расхода воды (для двухконтурных котлов) 5В.
9. Дифференциальное реле давления воздуха.	20. Клемма подключения дополнительного насоса отопительного контура, для моделей 28, 32, 36 кВт 220 В.
10. Реле давления теплоносителя.	21. Разъем дисплея/ коммуникационный разъем подключения платы индикации. Питание 5В, подключение OpenTherm.
11. NTC-датчик температуры теплоносителя.	

Схема цифрового подключения по интерфейсу OpenTherm



1. Перед установкой рекомендуется обновить адаптер до последней версии ПО
2. Удалите перемычку с клемм подключения комнатного термостата
3. Подключите провода из универсального адаптера к клеммам подключения комнатного термостата на электронной плате котла. Полярность значения не имеет.

Схема цифрового подключения по интерфейсу OpenTherm



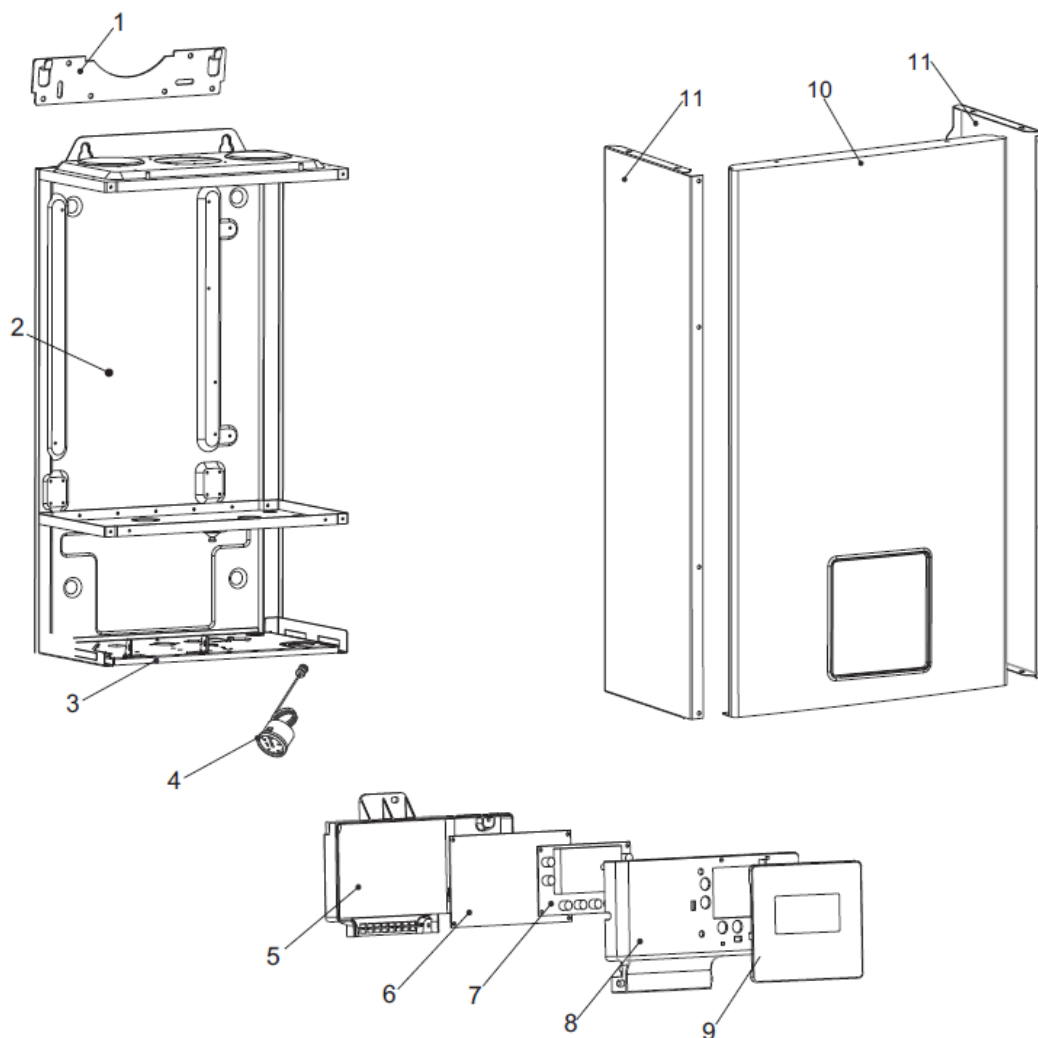
1. Перед установкой рекомендуется обновить адаптер до последней версии ПО
2. Удалите перемычку с клемм подключения комнатного термостата
3. Подключите провода из универсального адаптера к клеммам подключения комнатного термостата на электронной плате котла. Полярность значения не имеет.

Котел настенный конвекционный МЕТЕОР С30

1

Описание	Характеристики	Размеры и подключения	Электрические подключения	Запасные части
С30 18С	С30 24С	С30 28С	С30 32С	С30 36С

Кожух, панель управления



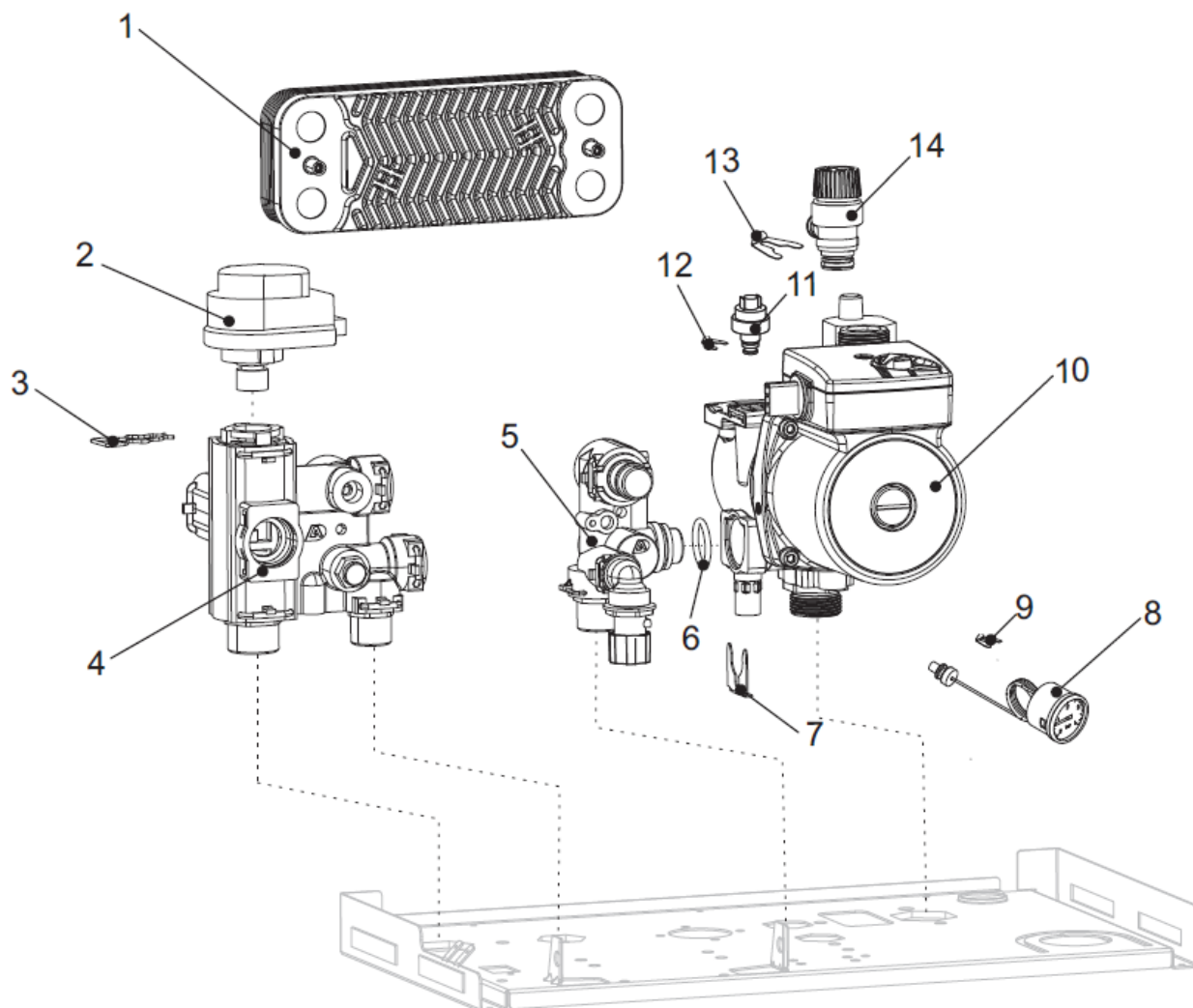
№	Наименование	Артикул
1	Подвесной кронштейн	802BA04000091
2	Каркас котла	BA02000120
3	Пластина котла нижняя	BA05000085
4	Манометр давления воды 4 бара	AB01000016
5	Крышка блока управления	BB01000136
6	Плата управления	702AA04010134
7	Экран отображения	701AA04020167
8	Корпус блока управления	811BB01000137
9	Панель блока управления	BB01000188
10	Панель котла передняя	BA01000358
11	Панель котла боковая	803BA01000023
	Сетевой провод	705DA02000019
	Заземляющий провод вентилятора	DA03000191
	Жгут проводов	704DA03000315

Котел настенный конвекционный МЕТЕОР С30

1

Описание	Характеристики	Размеры и подключения	Электрические подключения	Запасные части
С30 18С	С30 24С	С30 28С	С30 32С	С30 36С

Гидроблок



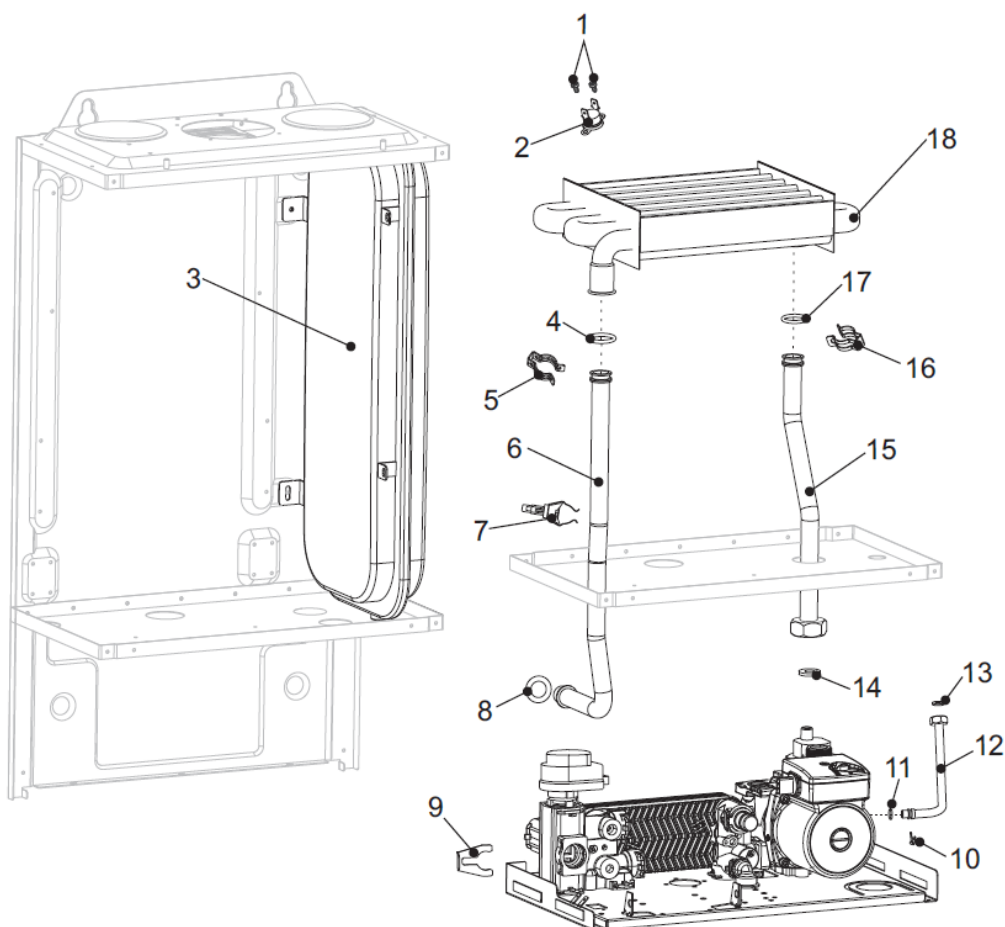
№	Наименование	Артикул
1	Пластинчатый теплообменник	AA08000041
2	Сервопривод	TY04050009
3	Клипса	TY03040042
4	Гидроарматура подающей линии с датчиком температуры ГВС	TY04020088
5	Гидроарматура обратной линии	TY04010201
6	Прокладка 17*4	TY02020013
7	Клипса гидроблока	TY03040052
8	Манометр давления воды 4 бара	AB01000016
9	Клипса манометра	TY03040049
10	Насос	AA01000125
11	Реле давления воды	AC03000023
12	Клипса реле давления воды	TY03040050
13	Клипса предохранительного клапана	TY03040026
14	Предохранительный клапан	TY04030019

Котел настенный конвекционный METEOR C30

1

Описание	Характеристики	Размеры и подключения	Электрические подключения	Запасные части
C30 18C	C30 24C	C30 28C	C30 32C	C30 36C

Теплообменник



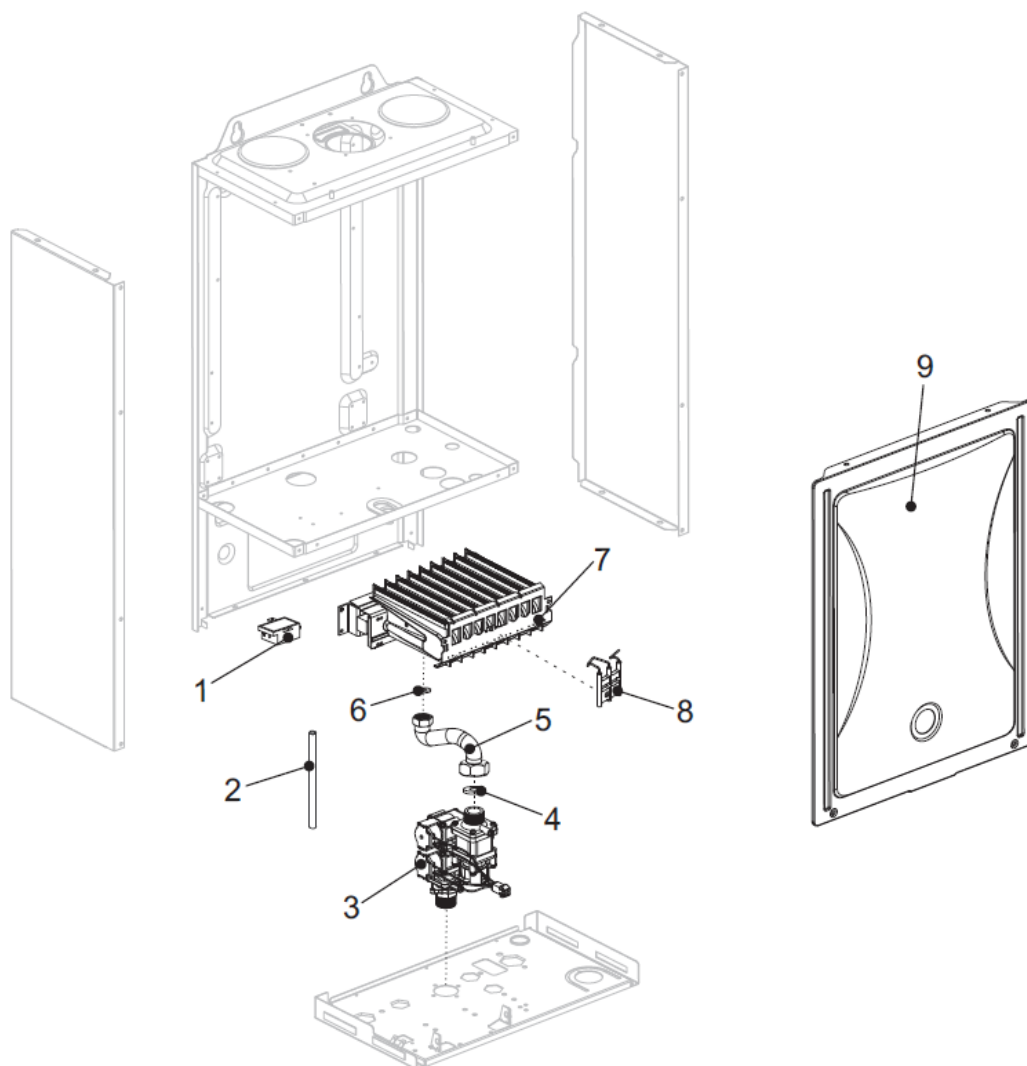
№	Наименование	Артикул
1	Винт	BZ05000001
2	Предохранительный ограничитель температуры 97°C	AC04000005
3	Расширительный бак 6л	AA05000031
4	Прокладка 17.4*3.3	811TY02020093
5	Клипса ТО-патрубок подающей линии	801TY03040033
6	Патрубок подающей линии	CA01001176
7	Датчик температуры подающей линии	AC01000005
8	Прокладка 17.4*4	TY02020013
9	Клипса гидроблок-патрубок подающей линии	
10	Клипса трубки расширительного бака	
11	Прокладка	
12	Трубка расширительного бака	CA01001208
13	Прокладка 3/8"	TY02020009
14	Прокладка	
15	Патрубок обратной линии	CA01001175
16	Клипса ТО-патрубок обратной линии	801TY03040033
17	Прокладка 17.4*4	801TY02020093
18	Основной теплообменник	AA07000084

Котел настенный конвекционный МЕТЕОР С30

1

Описание	Характеристики	Размеры и подключения	Электрические подключения	Запасные части
С30 18С	С30 24С	С30 28С	С30 32С	С30 36С

Горелка



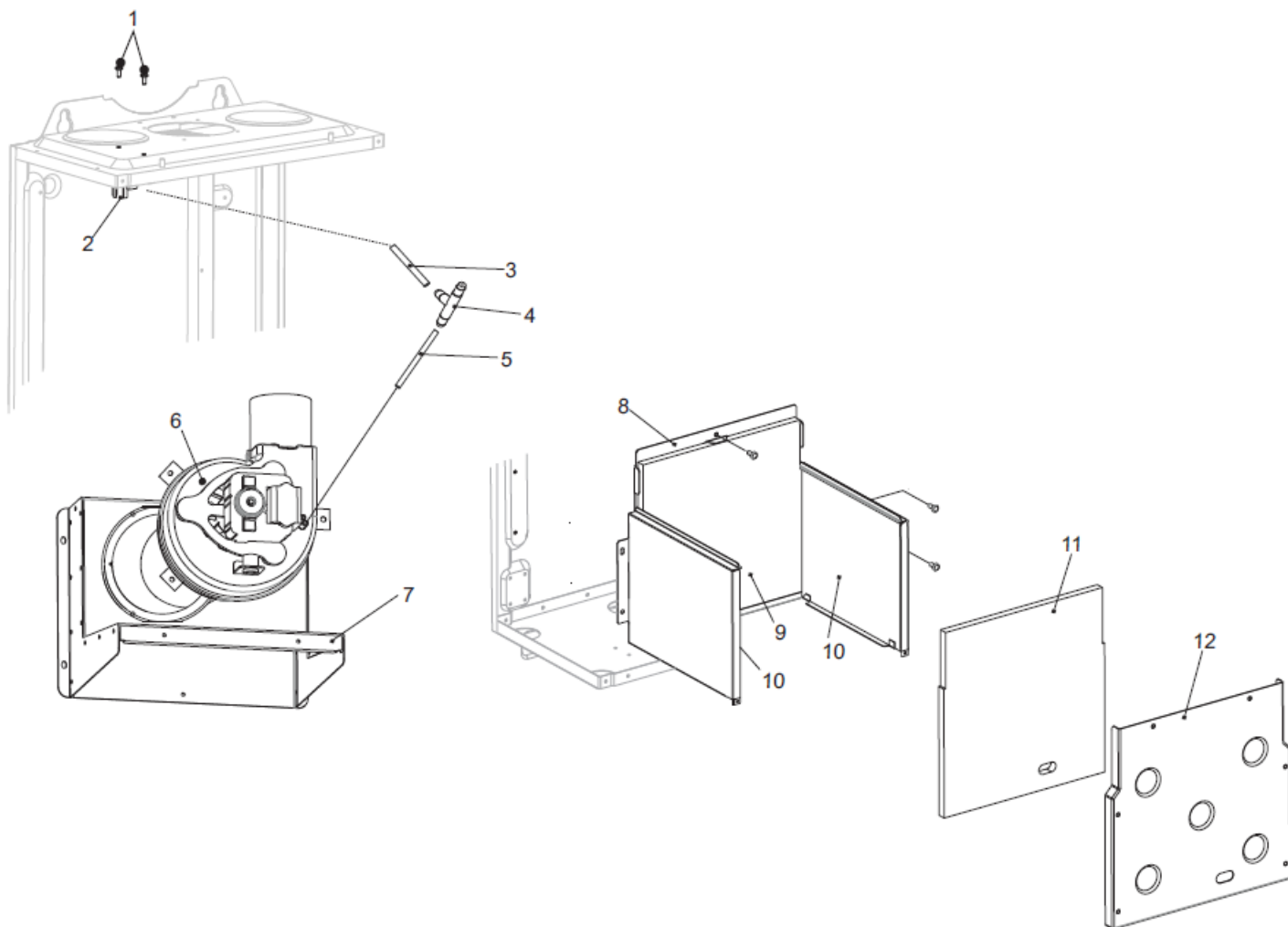
№	Наименование	Артикул
1	Трансформатор розжига	702AA04990018
2	Силиконовая трубка 300мм	CA04000009
3	Газовый клапан	AA03000041
4	Прокладка 24*17	TY02020005
5	Труба подачи газа	CA01001177
6	Прокладка 18.5*11	TY02020006
7	Горелка	812AA06000050
8	Электрод розжига	701DA01000049
9	Крышка	803BA02000096

Котел настенный конвекционный METEOR C30

1

Описание	Характеристики	Размеры и подключения	Электрические подключения	Запасные части
C30 18C	C30 24C	C30 28C	C30 32C	C30 36C

Вентилятор



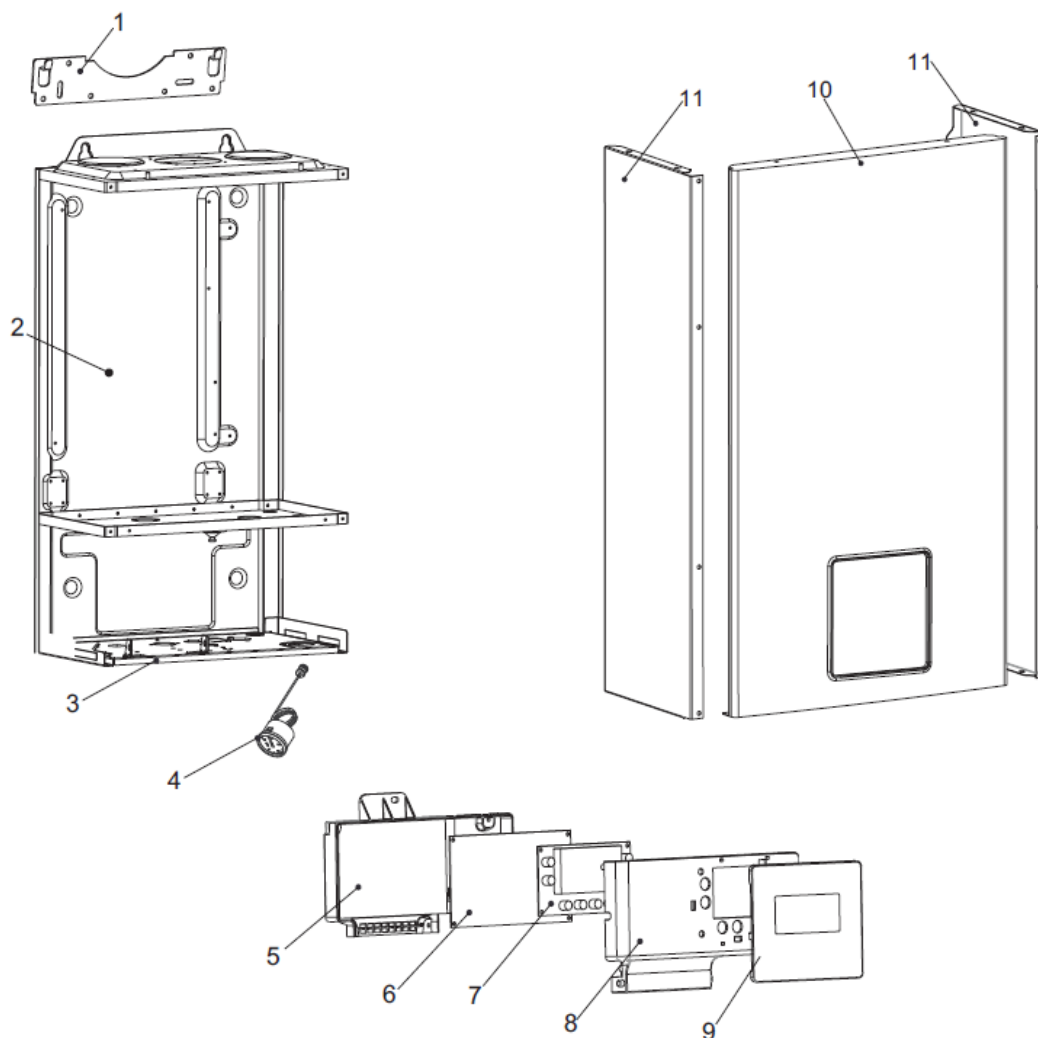
№	Наименование	Артикул
1	Винт	BZ05000001
2	Прессостат	AC05000021
3	Силиконовая трубка 50мм	CA04000110
4	Балансировочная трубка перепада давления	BB99000013
5	Силиконовая трубка 120мм	CA04000011
6	Вентилятор	AA02000025
7	Дымосборник	BA03030098
8	Каркас камеры сгорания	BA03010033
9	Изоляция задняя	EA01000031
10	Изоляция боковая	EA01000032
11	Изоляция передняя	801EA01000033
12	Крышка камеры сгорания	801BA03020013

Котел настенный конвекционный МЕТЕОР С30

1

Описание	Характеристики	Размеры и подключения	Электрические подключения	Запасные части
С30 18С	С30 24С	С30 28С	С30 32С	С30 36С

Кожух, панель управления



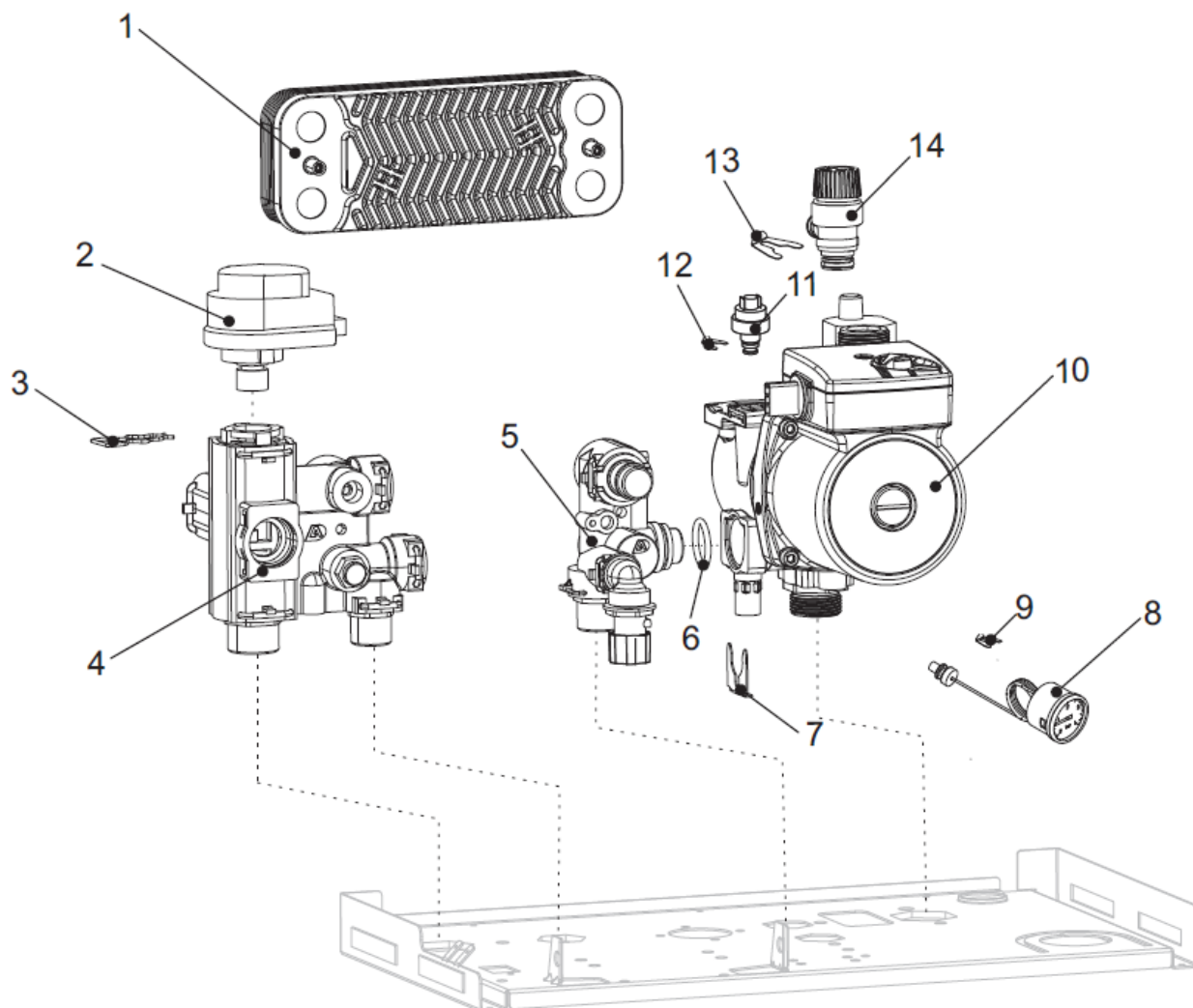
№	Наименование	Артикул
1	Подвесной кронштейн	802BA04000091
2	Каркас котла	BA02000120
3	Пластина котла нижняя	BA05000085
4	Манометр давления воды 4 бара	AB01000016
5	Крышка блока управления	BB01000136
6	Плата управления	702AA04010134
7	Экран отображения	701AA04020167
8	Корпус блока управления	811BB01000137
9	Панель блока управления	BB01000188
10	Панель котла передняя	BA01000358
11	Панель котла боковая	803BA01000023
	Сетевой провод	705DA02000019
	Заземляющий провод вентилятора	DA03000191
	Жгут проводов	704DA03000315

Котел настенный конвекционный МЕТЕОР С30

1

Описание	Характеристики	Размеры и подключения	Электрические подключения	Запасные части
С30 18С	С30 24С	С30 28С	С30 32С	С30 36С

Гидроблок



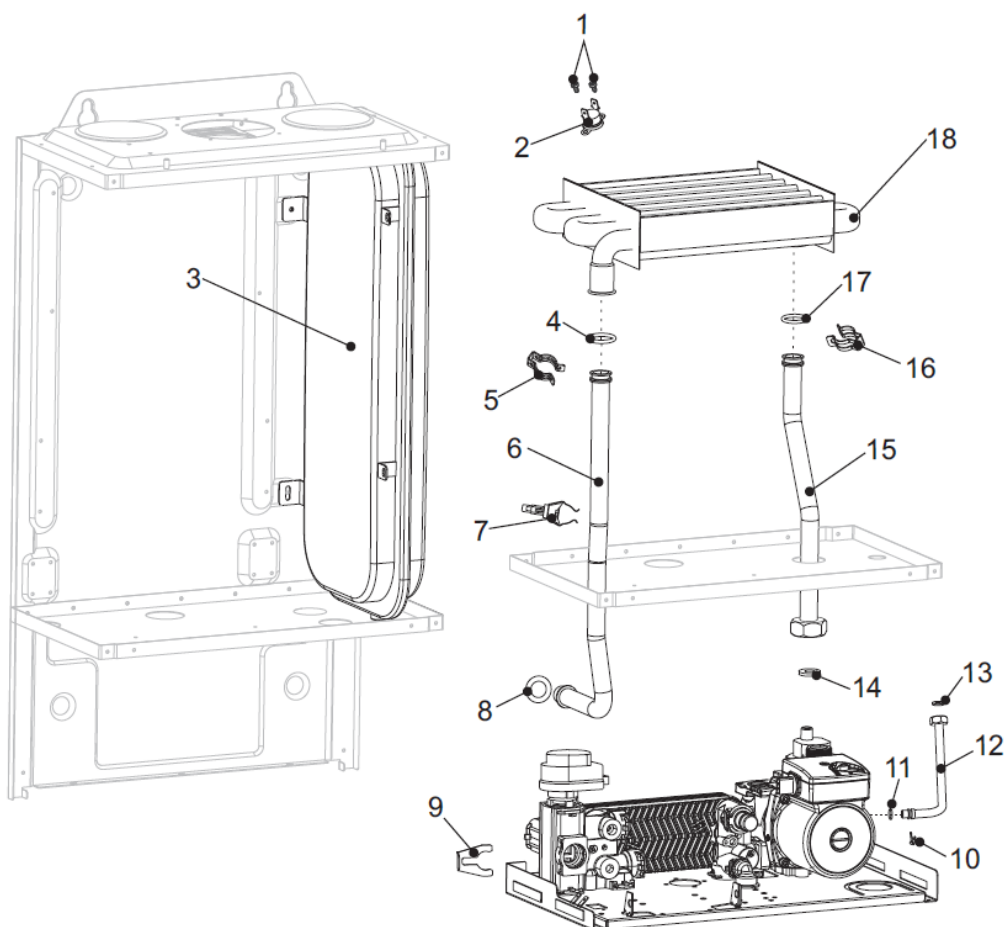
№	Наименование	Артикул
1	Пластинчатый теплообменник	AA08000041
2	Сервопривод	TY04050009
3	Клипса	TY03040042
4	Гидроарматура подающей линии с датчиком температуры ГВС	TY04020088
5	Гидроарматура обратной линии	TY04010201
6	Прокладка 17*4	TY02020013
7	Клипса гидроблока	TY03040052
8	Манометр давления воды 4 бара	AB01000016
9	Клипса манометра	TY03040049
10	Насос	AA01000125
11	Реле давления воды	AC03000023
12	Клипса реле давления воды	TY03040050
13	Клипса предохранительного клапана	TY03040026
14	Предохранительный клапан	TY04030019

Котел настенный конвекционный METEOR C30

1

Описание	Характеристики	Размеры и подключения	Электрические подключения	Запасные части
C30 18C	C30 24C	C30 28C	C30 32C	C30 36C

Теплообменник



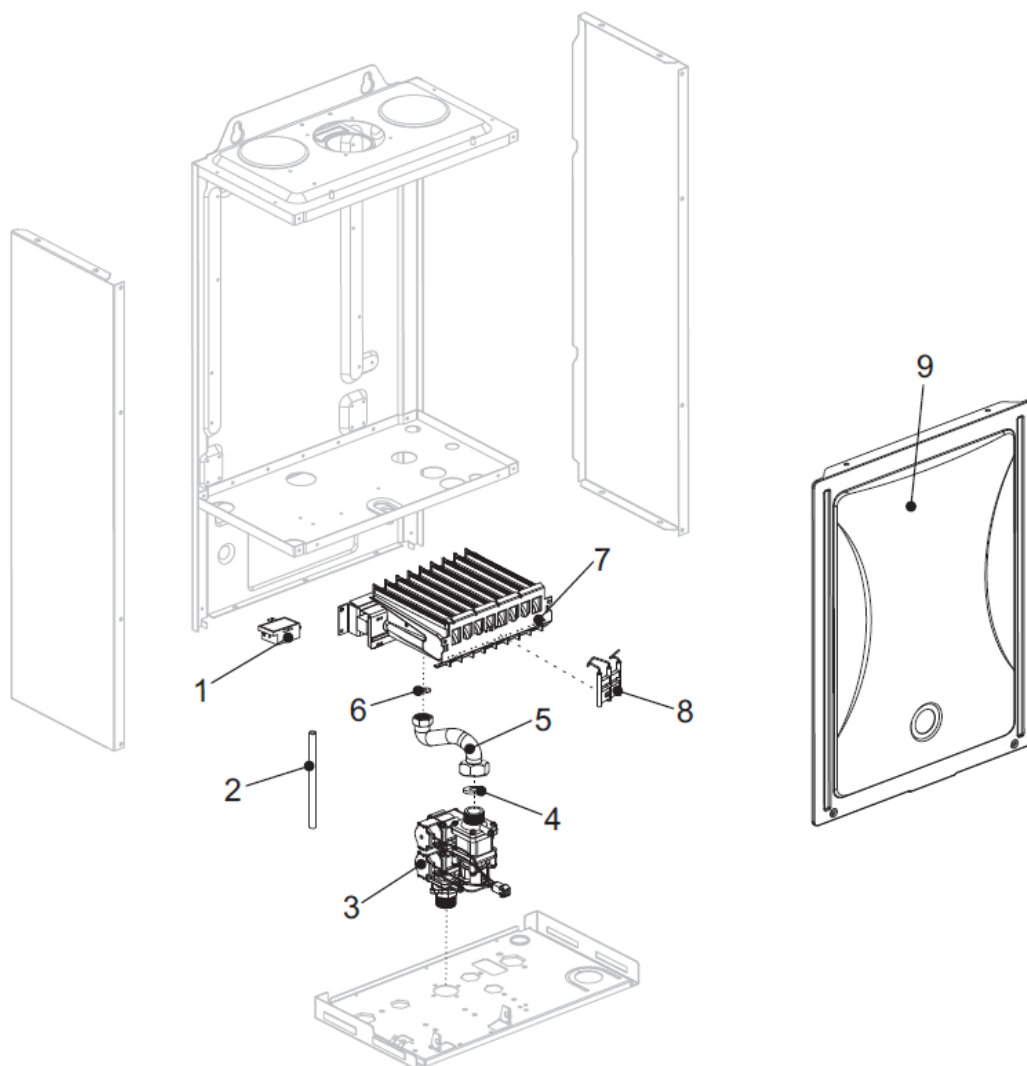
№	Наименование	Артикул
1	Винт	BZ05000001
2	Предохранительный ограничитель температуры 97°C	AC04000005
3	Расширительный бак 6л	AA05000031
4	Прокладка 17.4*3.3	811TY02020093
5	Клипса ТО-патрубок подающей линии	801TY03040033
6	Патрубок подающей линии	CA01001176
7	Датчик температуры подающей линии	AC01000005
8	Прокладка 17.4*4	TY02020013
9	Клипса гидроблок-патрубок подающей линии	
10	Клипса трубки расширительного бака	
11	Прокладка	
12	Трубка расширительного бака	CA01001208
13	Прокладка 3/8"	TY02020009
14	Прокладка	
15	Патрубок обратной линии	CA01001175
16	Клипса ТО-патрубок обратной линии	801TY03040033
17	Прокладка 17.4*4	801TY02020093
18	Основной теплообменник	AA07000084

Котел настенный конвекционный МЕТЕОР С30

1

Описание	Характеристики	Размеры и подключения	Электрические подключения	Запасные части
С30 18С	С30 24С	С30 28С	С30 32С	С30 36С

Горелка



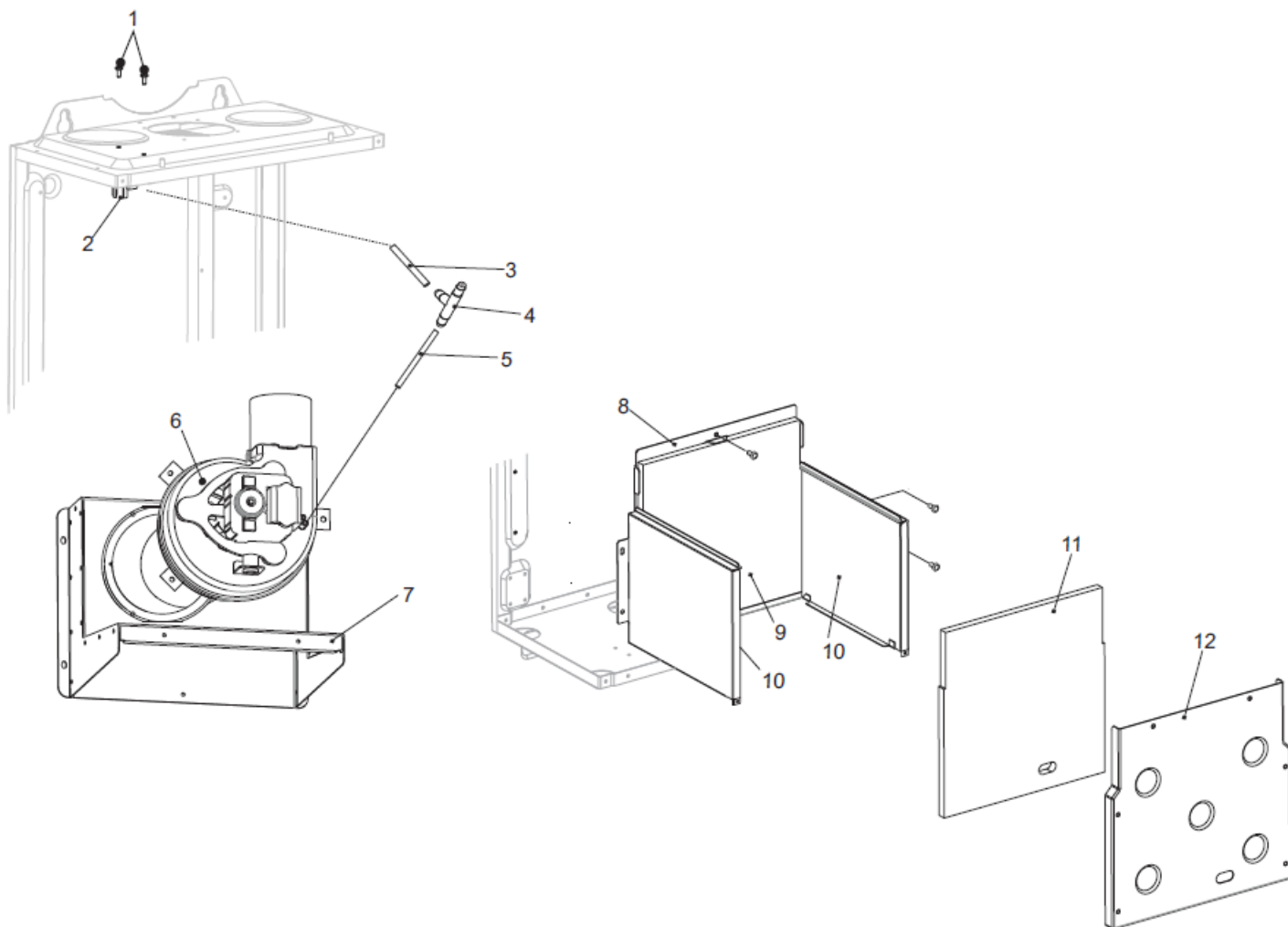
№	Наименование	Артикул
1	Трансформатор розжига	702AA04990018
2	Силиконовая трубка 300мм	CA04000009
3	Газовый клапан	AA03000041
4	Прокладка 24*17	TY02020005
5	Труба подачи газа	CA01001177
6	Прокладка 18.5*11	TY02020006
7	Горелка	812AA06000045
8	Электрод розжига	701DA01000049
9	Крышка	803BA02000096

Котел настенный конвекционный METEOR C30

1

Описание	Характеристики	Размеры и подключения	Электрические подключения	Запасные части
C30 18C	C30 24C	C30 28C	C30 32C	C30 36C

Вентилятор



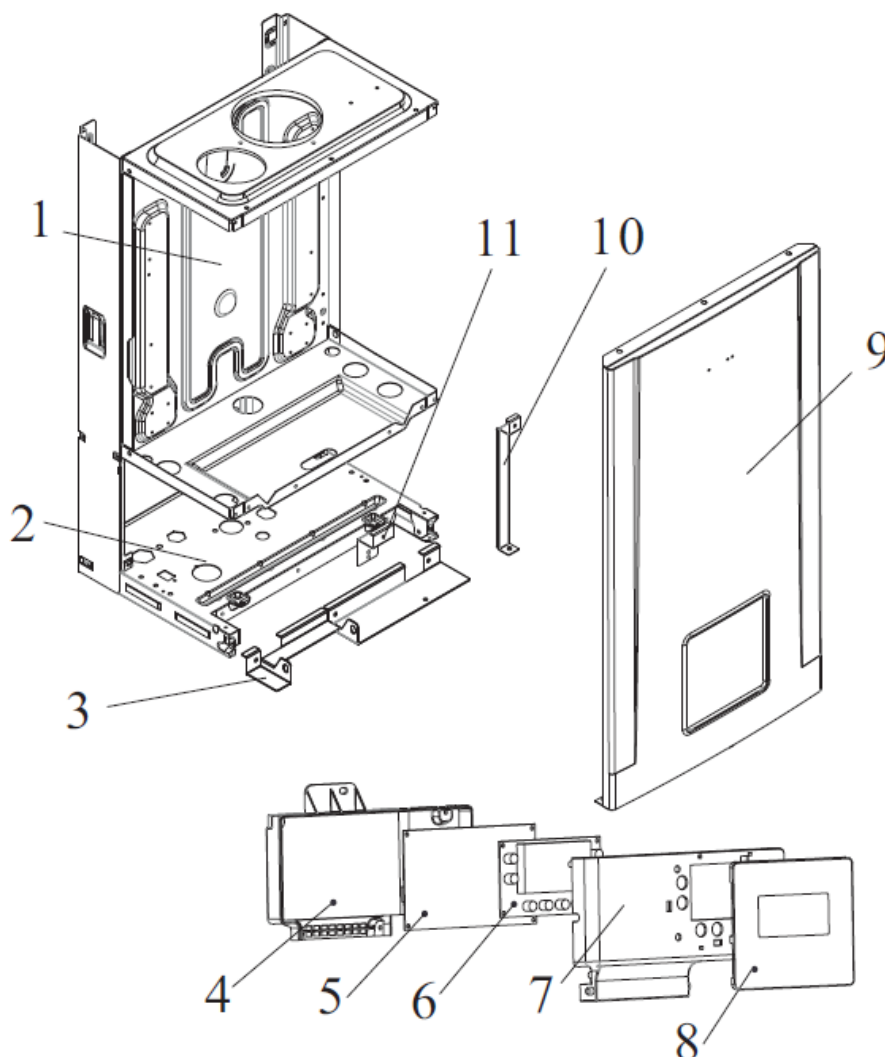
№	Наименование	Артикул
1	Винт	BZ05000001
2	Прессостат	AC05000014
3	Силиконовая трубка 50мм	CA04000110
4	Балансировочная трубка перепада давления	BB99000013
5	Силиконовая трубка 120мм	CA04000011
6	Вентилятор	AA02000020
7	Дымосборник	BA03030097
8	Каркас камеры сгорания	BA03010033
9	Изоляция задняя	EA01000031
10	Изоляция боковая	EA01000032
11	Изоляция передняя	801EA01000033
12	Крышка камеры сгорания	801BA03020013

Котел настенный конвекционный МЕТЕОР С30

1

Описание	Характеристики	Размеры и подключения	Электрические подключения	Запасные части
С30 18С	С30 24С	С30 28С	С30 32С	С30 36С

Кожух, панель управления



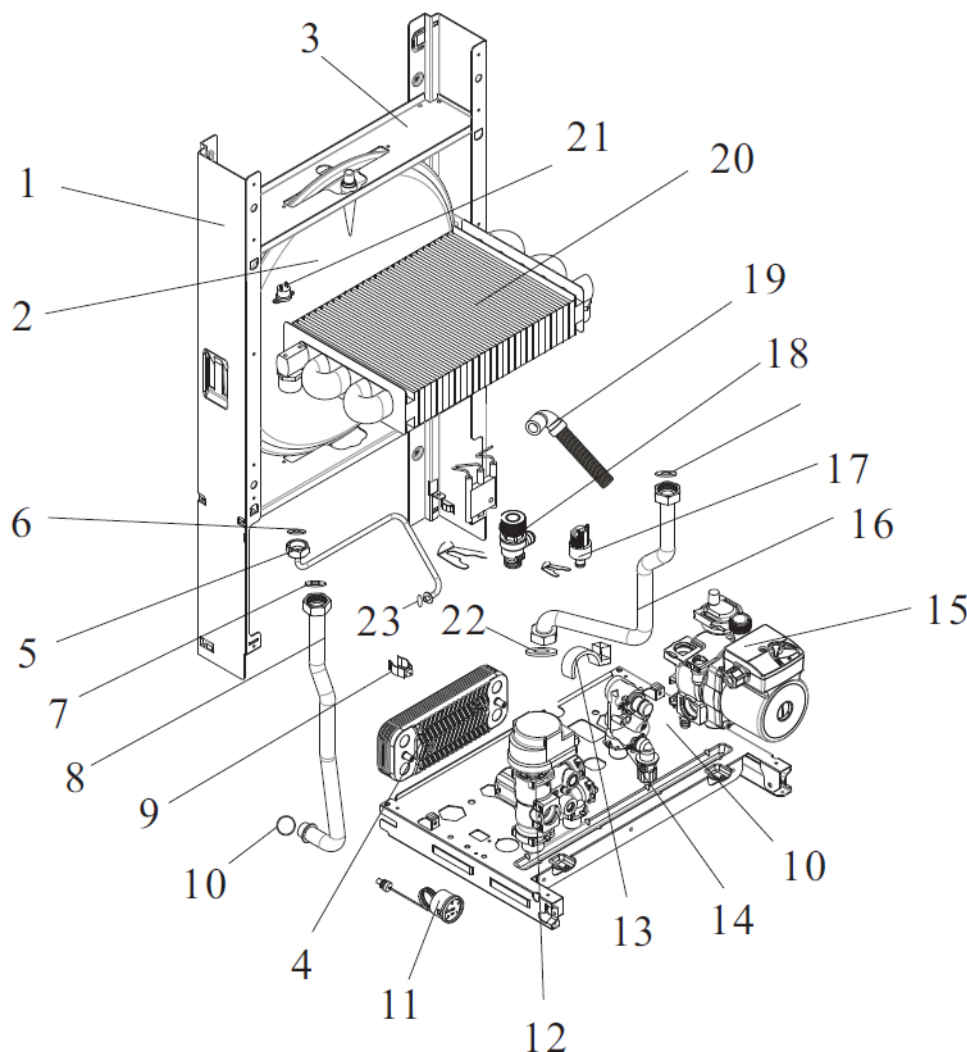
№	Наименование	Артикул
1	Каркас котла	BA02000139
2	Пластина котла нижняя	BA05000122
3	Кронштейн блока управления	BB06000041
4	Крышка блока управления	BB01000136
5	Плата управления	702AA04010134
6	Экран отображения	701AA04020167
7	Корпус блока управления	811BB01000137
8	Панель блока управления	BB01000188
9	Панель котла передняя	BA01000359
10	Правый кронштейн блока управления	BA06000043
11	Левый кронштейн блока управления	BA06000042
	Сетевой провод	704DA02000021
	Заземляющий провод вентилятора	DA03000191
	Жгут проводов	DA03000348

Котел настенный конвекционный МЕТЕОР С30

1

Описание	Характеристики	Размеры и подключения	Электрические подключения	Запасные части
С30 18С	С30 24С	С30 28С	С30 32С	С30 36С

Гидроблок



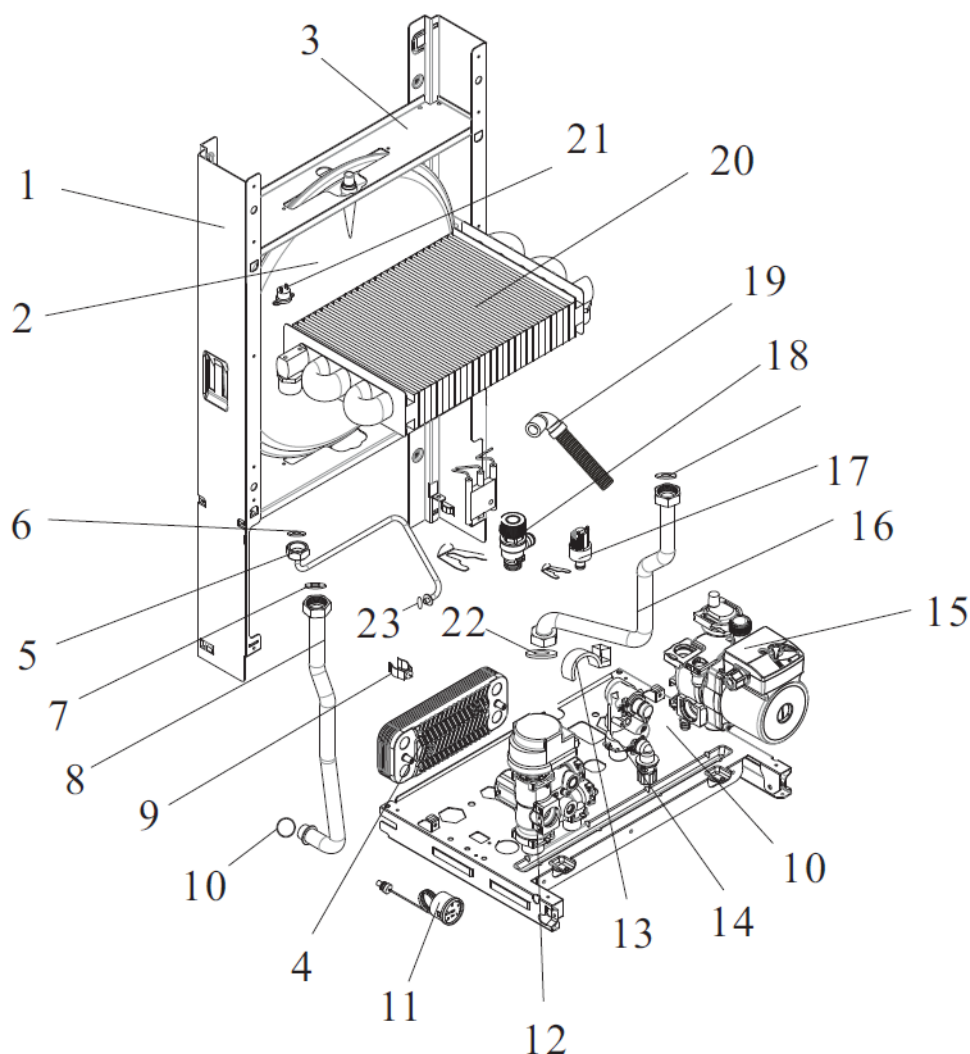
№	Наименование	Артикул
1	Левая панель крепления расширительного бака	BA04000012
2	Расширительный бак 8л	AA05000034
3	Кронштейн крепления расширительного бака	BA04000163
4	Пластинчатый теплообменник	AA08000043
5	Трубка расширительного бака	CA01000630
6	Прокладка 3/8"	TY02020009
7	Прокладка 24*17	TY02020005
8	Патрубок подающей линии	CA01001207
9	Датчик температуры подающей линии	AC01000005
10	Прокладка 17.4*4	TY02020013
11	Манометр давления воды 4 бара	AB01000016
12	Гидроарматура подающей линии с датчиком температуры ГВС	TY04020088
13	Датчик протока (датчик Холла)	AC02000017
14	Гидроарматура обратной линии с датчиком температуры ГВС	TY04010205
15	Насос	AA01000125

Котел настенный конвекционный МЕТЕОР С30

1

Описание	Характеристики	Размеры и подключения	Электрические подключения	Запасные части
С30 18С	С30 24С	С30 28С	С30 32С	С30 36С

Теплообменник



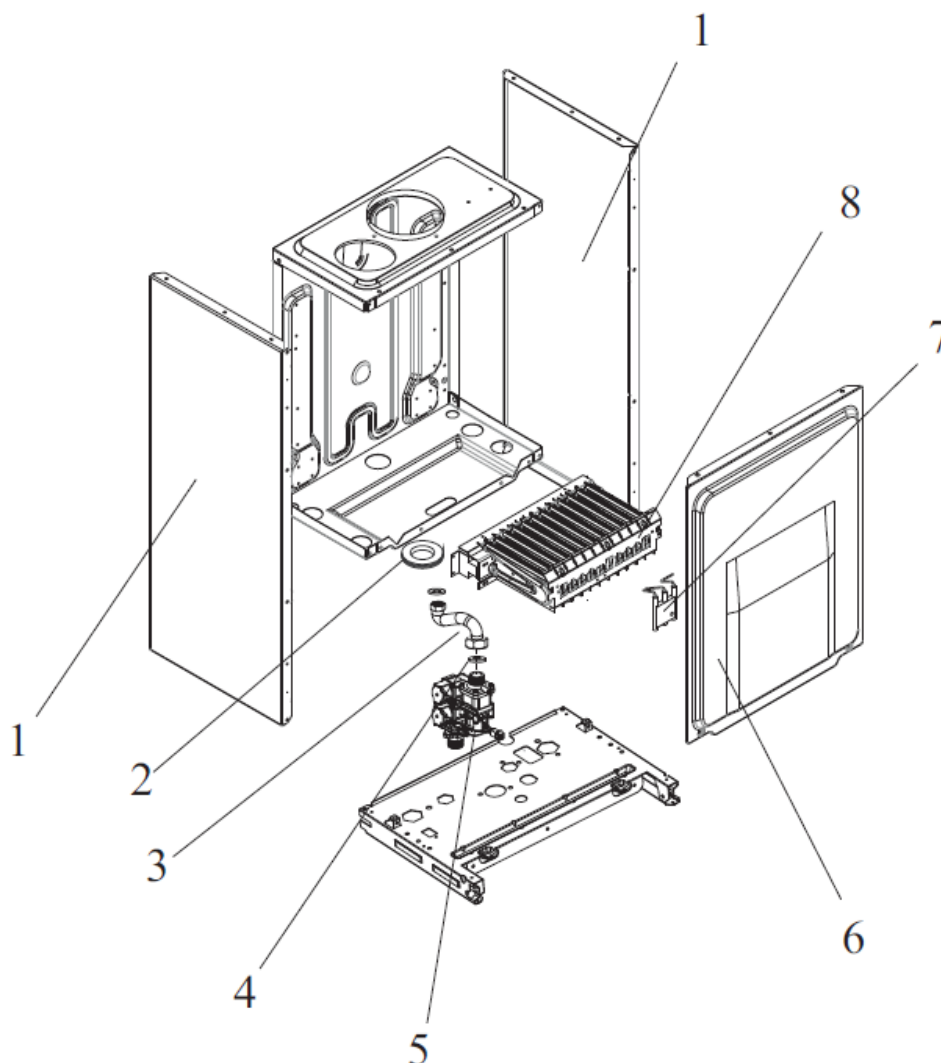
№	Наименование	Артикул
16	Патрубок обратной линии	CA01001200
17	Реле давления воды	AC03000023
18	Предохранительный клапан	TY04030019
19	Дренажная труба	CA04000037
20	Основной теплообменник	601AA07000096
21	Предохранительный ограничитель температуры 97°C	AC04000005
22	Прокладка	TY02020197
23	Прокладка	Y02020175

Котел настенный конвекционный МЕТЕОР С30

1

Описание	Характеристики	Размеры и подключения	Электрические подключения	Запасные части
С30 18С	С30 24С	С30 28С	С30 32С	С30 36С

Горелка



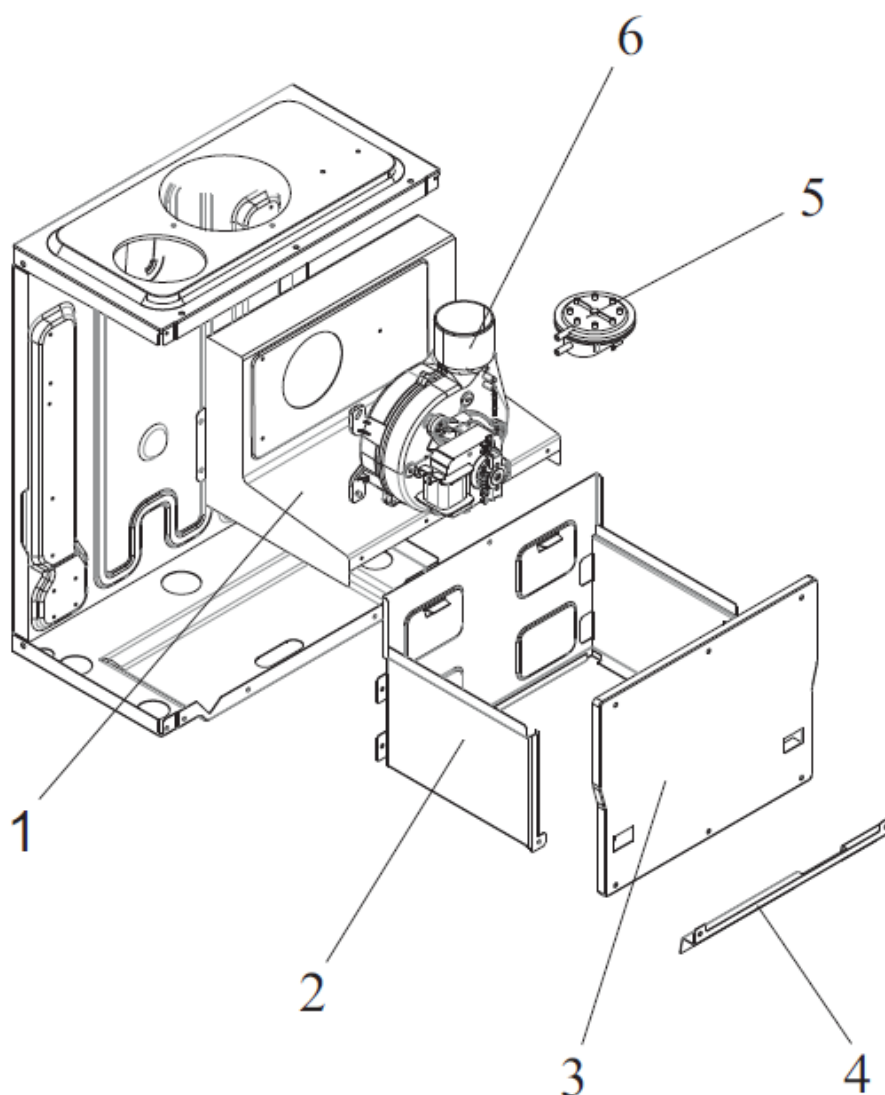
№	Наименование	Артикул
1	Панель котла боковая	813BA01000013
2	Прокладка	801TY02020069
3	Прокладка 24*17	TY02020005
4	Труба подачи газа	CA01990262
5	Газовый клапан	AA03000041
6	Крышка	801BA02000018
7	Электрод розжига	701DA01000049
8	Горелка	801AA06000016

Котел настенный конвекционный МЕТЕОР С30

1

Описание	Характеристики	Размеры и подключения	Электрические подключения	Запасные части
С30 18С	С30 24С	С30 28С	С30 32С	С30 36С

Вентилятор



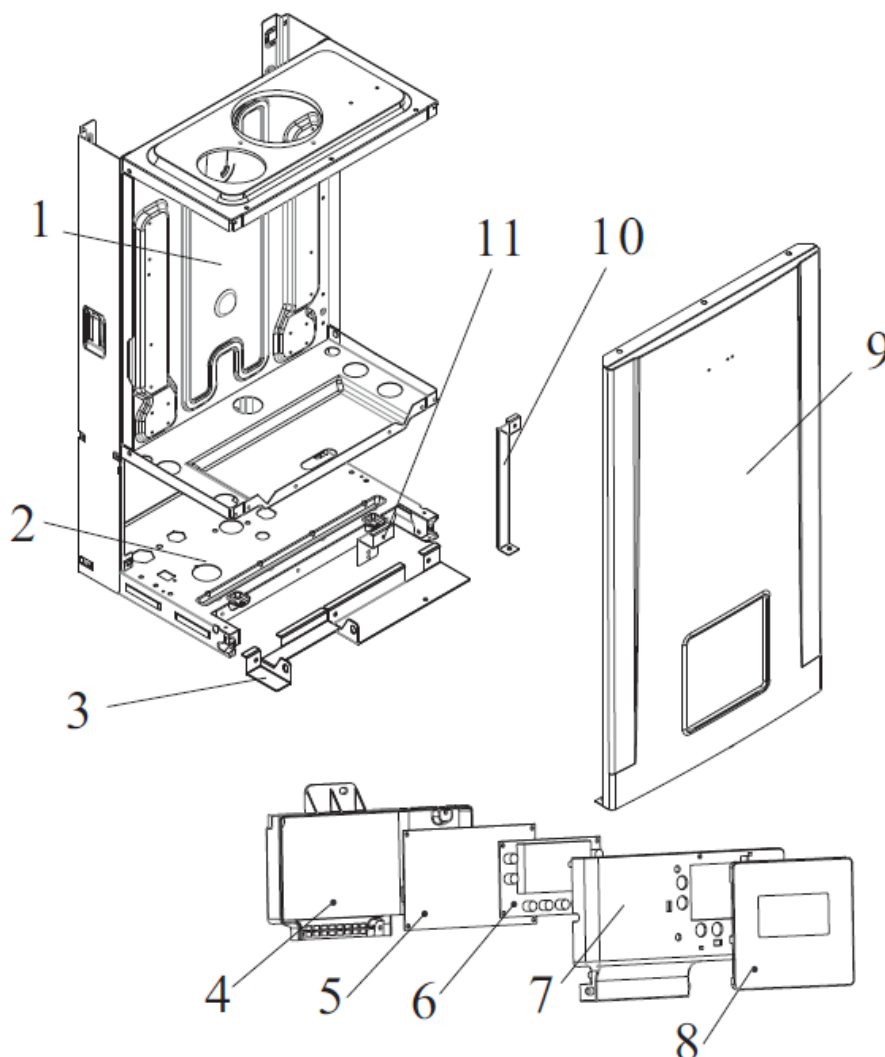
№	Наименование	Артикул
1	Дымосборник	803BA03030017
2	Каркас камеры сгорания	601BA03010063
3	Крышка камеры сгорания	BA03020021
4	Кронштейн камеры сгорания	BA03040046
5	Прессостат	AC05000016
6	Вентилятор	AA02000065

Котел настенный конвекционный МЕТЕОР С30

1

Описание	Характеристики	Размеры и подключения	Электрические подключения	Запасные части
С30 18С	С30 24С	С30 28С	С30 32С	С30 36С

Кожух, панель управления



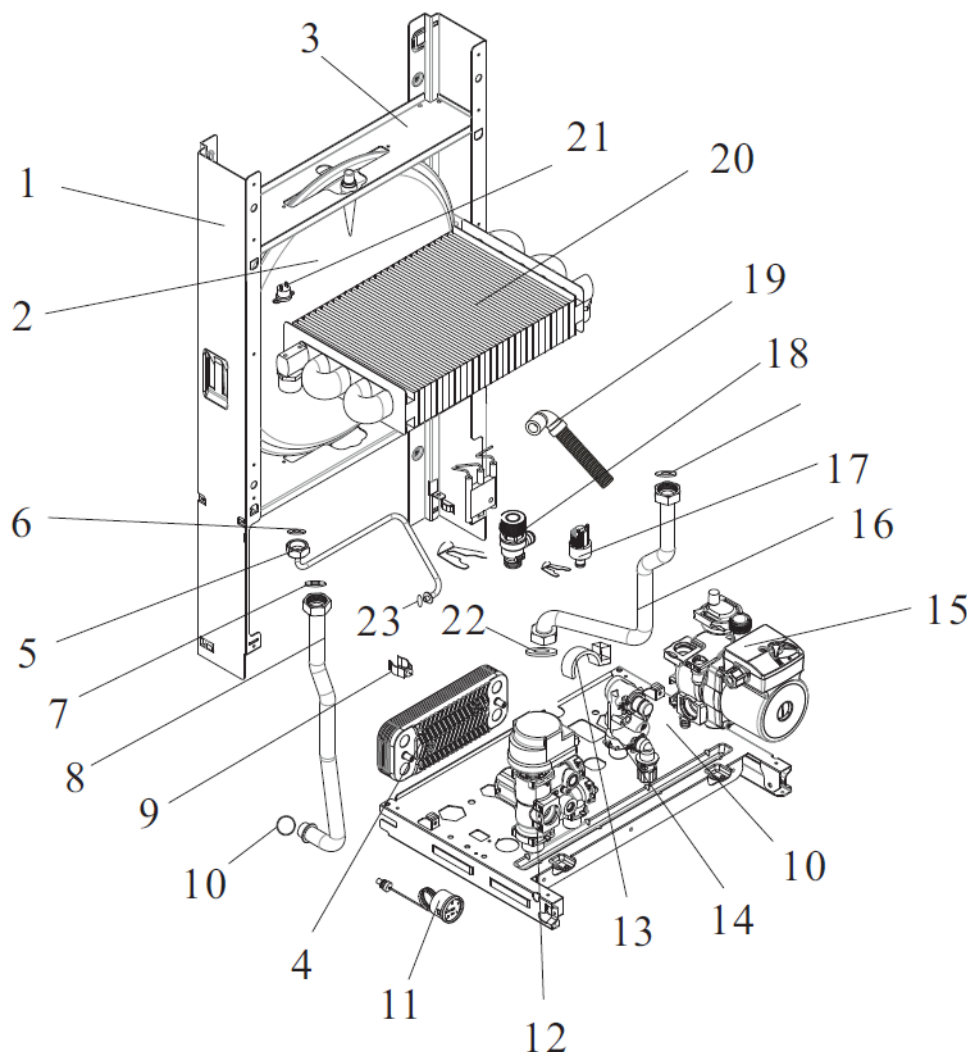
№	Наименование	Артикул
1	Каркас котла	BA02000139
2	Пластина котла нижняя	BA05000122
3	Кронштейн блока управления	BB06000041
4	Крышка блока управления	BB01000136
5	Плата управления	702AA04010134
6	Экран отображения	701AA04020167
7	Корпус блока управления	811BB01000137
8	Панель блока управления	BB01000188
9	Панель котла передняя	BA01000359
10	Правый кронштейн блока управления	BA06000043
11	Левый кронштейн блока управления	BA06000042
	Сетевой провод	704DA02000021
	Заземляющий провод вентилятора	DA03000191
	Жгут проводов	DA03000348

Котел настенный конвекционный МЕТЕОР С30

1

Описание	Характеристики	Размеры и подключения	Электрические подключения	Запасные части
С30 18С	С30 24С	С30 28С	С30 32С	С30 36С

Гидроблок



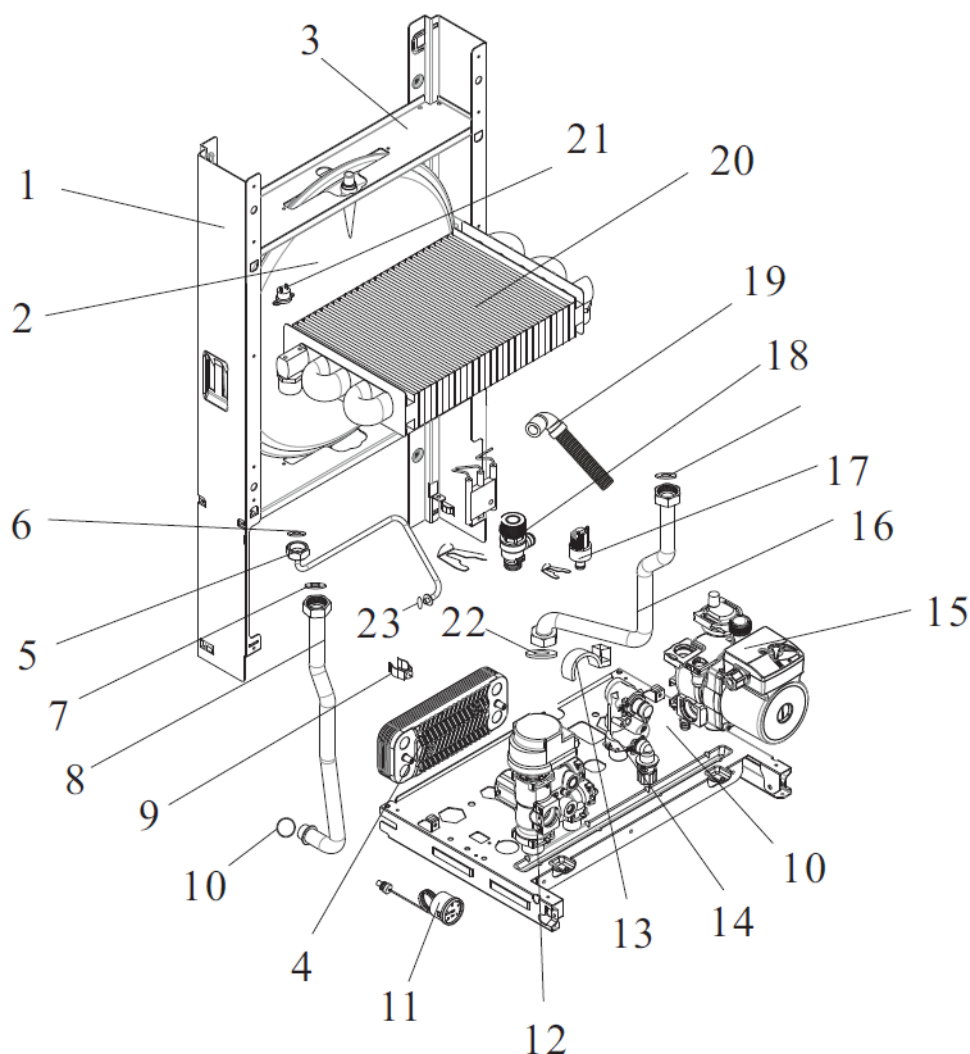
№	Наименование	Артикул
1	Левая панель крепления расширительного бака	BA04000012
2	Расширительный бак 8л	AA05000034
3	Кронштейн крепления расширительного бака	BA04000163
4	Пластинчатый теплообменник	AA08000043
5	Трубка расширительного бака	CA01000630
6	Прокладка 3/8"	TY02020009
7	Прокладка 24*17	TY02020005
8	Патрубок подающей линии	CA01001207
9	Датчик температуры подающей линии	AC01000005
10	Прокладка 17.4*4	TY02020013
11	Манометр давления воды 4 бара	AB01000016
12	Гидроарматура подающей линии с датчиком температуры ГВС	TY04020088
13	Датчик протока (датчик Холла)	AC02000017
14	Гидроарматура обратной линии с датчиком температуры ГВС	TY04010205
15	Насос	AA01000125

Котел настенный конвекционный МЕТЕОР С30

1

Описание	Характеристики	Размеры и подключения	Электрические подключения	Запасные части
С30 18С	С30 24С	С30 28С	С30 32С	С30 36С

Теплообменник



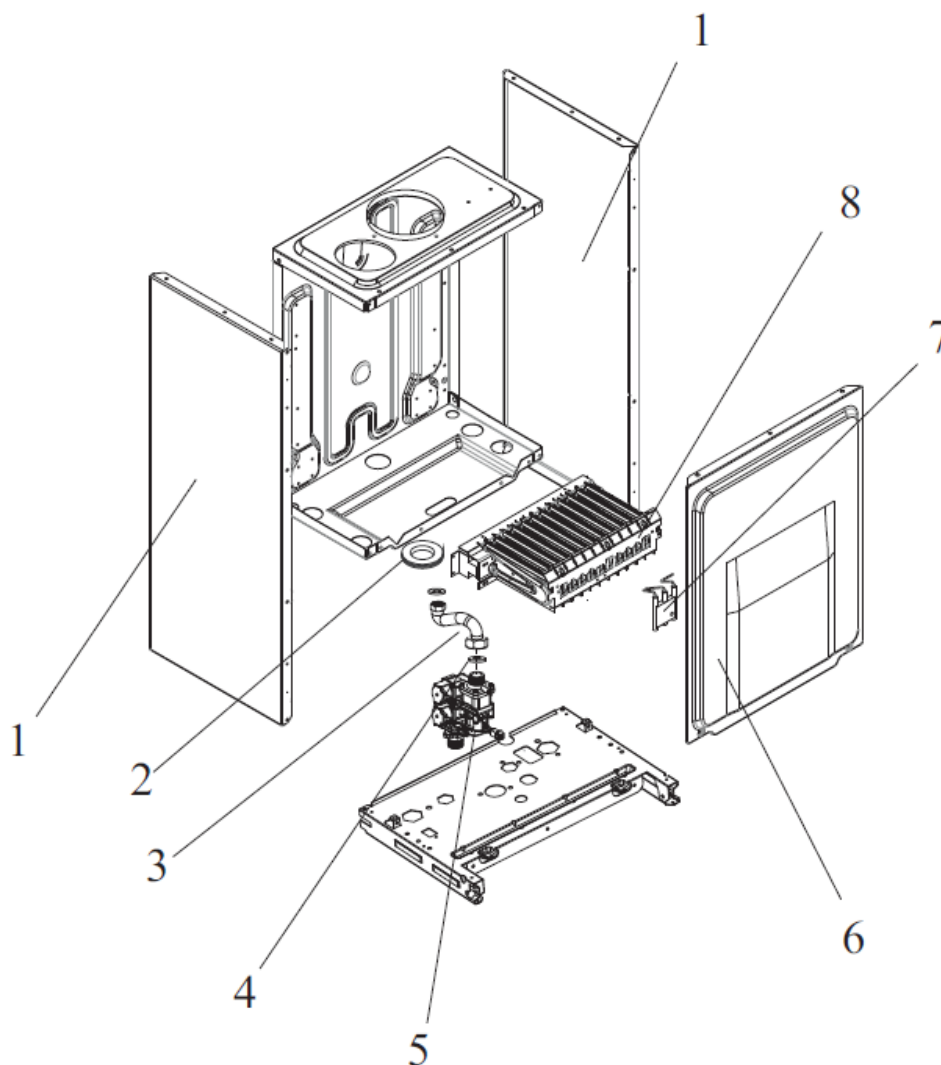
№	Наименование	Артикул
16	Патрубок обратной линии	CA01001200
17	Реле давления воды	AC03000023
18	Предохранительный клапан	TY04030019
19	Дренажная труба	CA04000037
20	Основной теплообменник	601AA07000094
21	Предохранительный ограничитель температуры 97°C	AC04000005
22	Прокладка	TY02020197
23	Прокладка	Y02020175

Котел настенный конвекционный МЕТЕОР С30

1

Описание	Характеристики	Размеры и подключения	Электрические подключения	Запасные части
С30 18С	С30 24С	С30 28С	С30 32С	С30 36С

Горелка



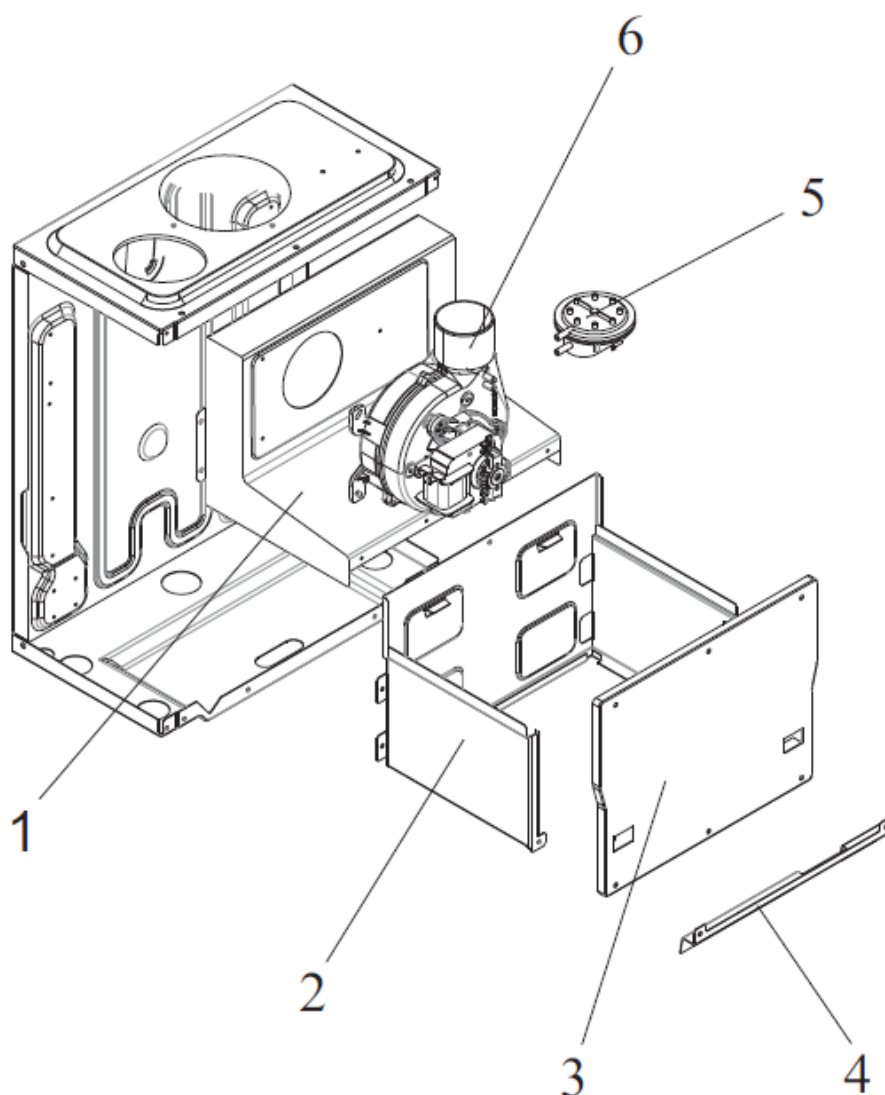
№	Наименование	Артикул
1	Панель котла боковая	813BA01000013
2	Прокладка	801TY02020069
3	Прокладка 24*17	TY02020005
4	Труба подачи газа	CA01990262
5	Газовый клапан	AA03000041
6	Крышка	801BA02000018
7	Электрод розжига	701DA01000049
8	Горелка	AA06000090

Котел настенный конвекционный МЕТЕОР С30

1

Описание	Характеристики	Размеры и подключения	Электрические подключения	Запасные части
С30 18С	С30 24С	С30 28С	С30 32С	С30 36С

Вентилятор



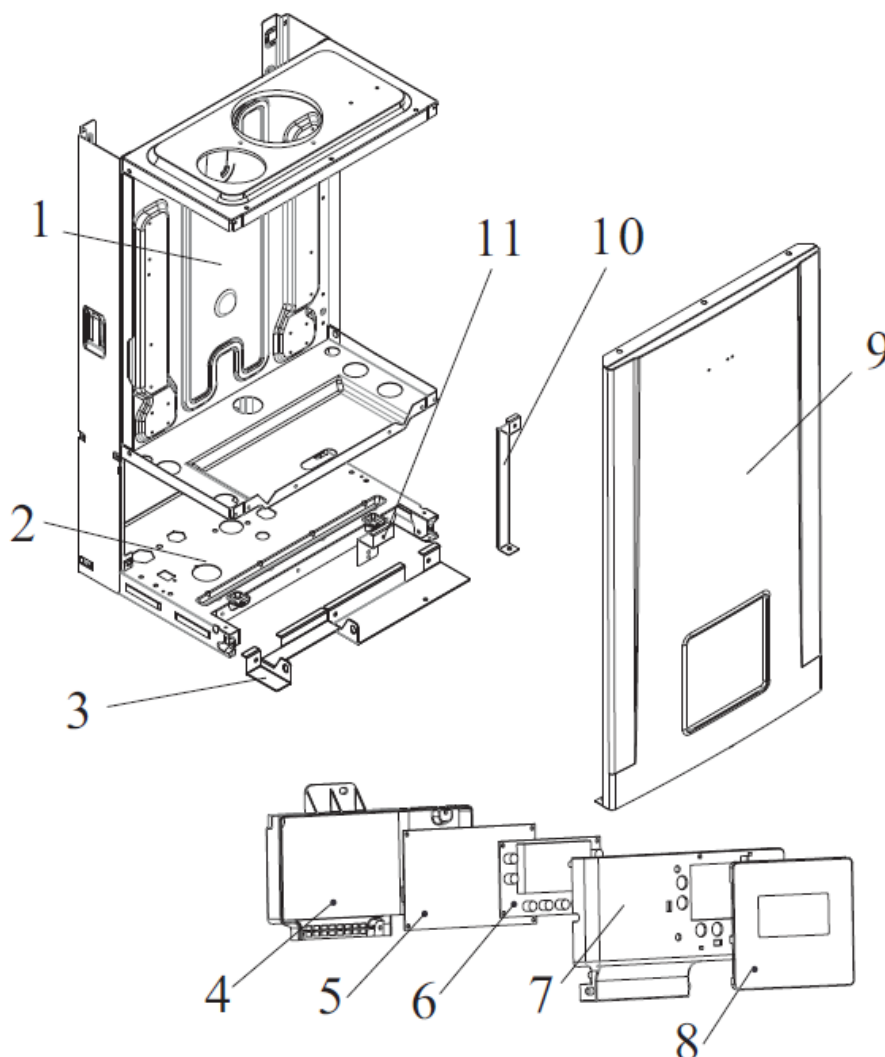
№	Наименование	Артикул
1	Дымосборник	803BA03030017
2	Каркас камеры сгорания	601BA03010063
3	Крышка камеры сгорания	BA03020021
4	Кронштейн камеры сгорания	BA03040046
5	Прессостат	AC05000021
6	Вентилятор	AA02000067

Котел настенный конвекционный МЕТЕОР С30

1

Описание	Характеристики	Размеры и подключения	Электрические подключения	Запасные части
С30 18С	С30 24С	С30 28С	С30 32С	С30 36С

Кожух, панель управления



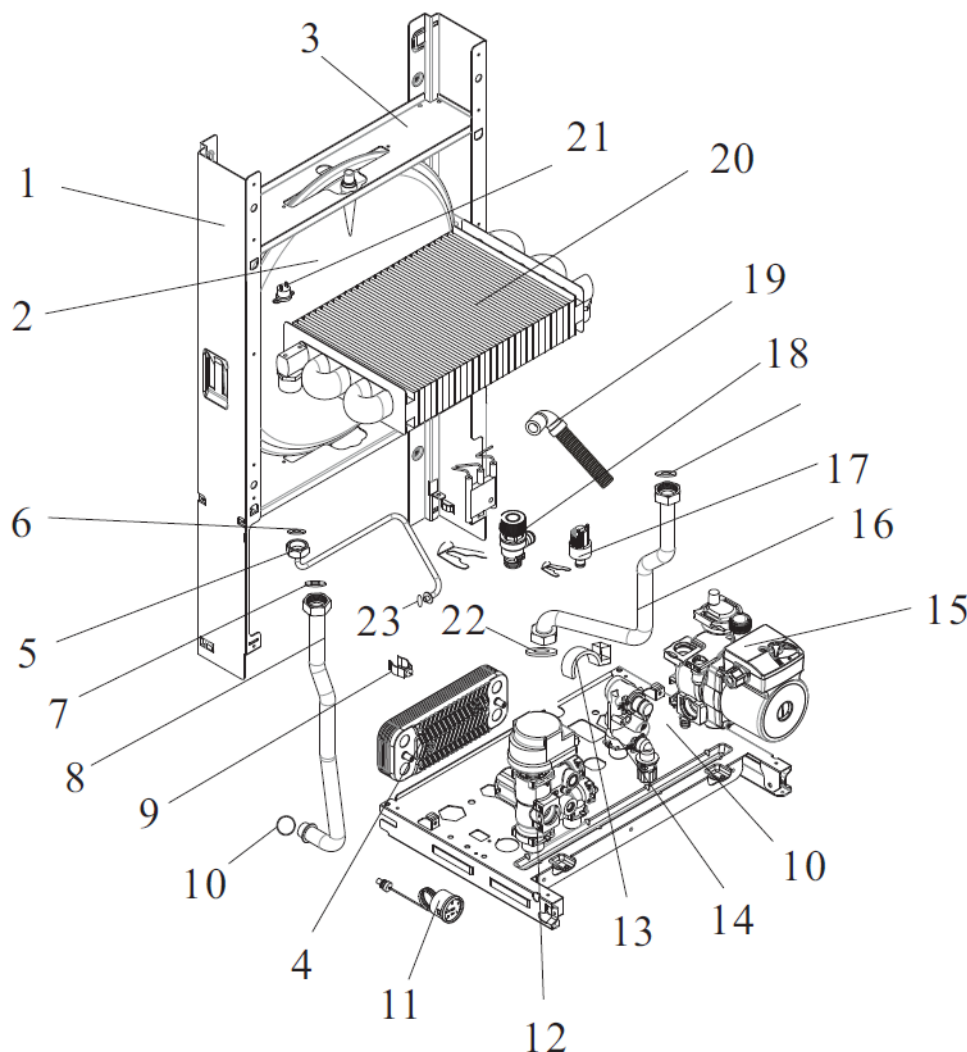
№	Наименование	Артикул
1	Каркас котла	BA02000139
2	Пластина котла нижняя	BA05000122
3	Кронштейн блока управления	BB06000041
4	Крышка блока управления	BB01000136
5	Плата управления	702AA04010134
6	Экран отображения	701AA04020167
7	Корпус блока управления	811BB01000137
8	Панель блока управления	BB01000188
9	Панель котла передняя	BA01000359
10	Правый кронштейн блока управления	BA06000043
11	Левый кронштейн блока управления	BA06000042
	Сетевой провод	704DA02000021
	Заземляющий провод вентилятора	DA03000191
	Жгут проводов	DA03000348

Котел настенный конвекционный МЕТЕОР С30

1

Описание	Характеристики	Размеры и подключения	Электрические подключения	Запасные части
С30 18С	С30 24С	С30 28С	С30 32С	С30 36С

Гидроблок



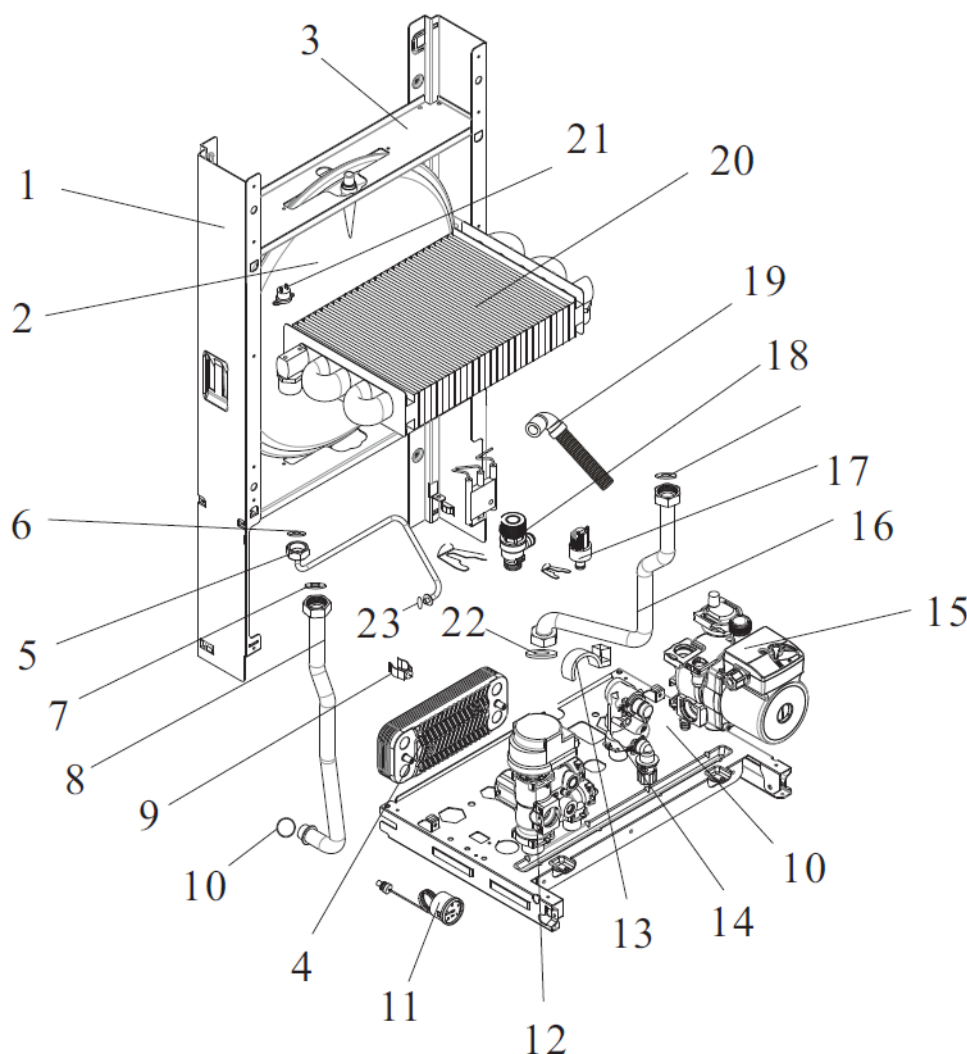
№	Наименование	Артикул
1	Левая панель крепления расширительного бака	BA04000012
2	Расширительный бак 8л	AA05000034
3	Кронштейн крепления расширительного бака	BA04000163
4	Пластинчатый теплообменник	AA08000044
5	Трубка расширительного бака	CA01000630
6	Прокладка 3/8"	TY02020009
7	Прокладка 24*17	TY02020005
8	Патрубок подающей линии	CA01001207
9	Датчик температуры подающей линии	AC01000005
10	Прокладка 17.4*4	TY02020013
11	Манометр давления воды 4 бара	AB01000016
12	Гидроарматура подающей линии с датчиком температуры ГВС	TY04020088
13	Датчик протока (датчик Холла)	AC02000017
14	Гидроарматура обратной линии с датчиком температуры ГВС	TY04010206
15	Насос	AA01000125

Котел настенный конвекционный МЕТЕОР С30

1

Описание	Характеристики	Размеры и подключения	Электрические подключения	Запасные части
С30 18С	С30 24С	С30 28С	С30 32С	С30 36С

Теплообменник



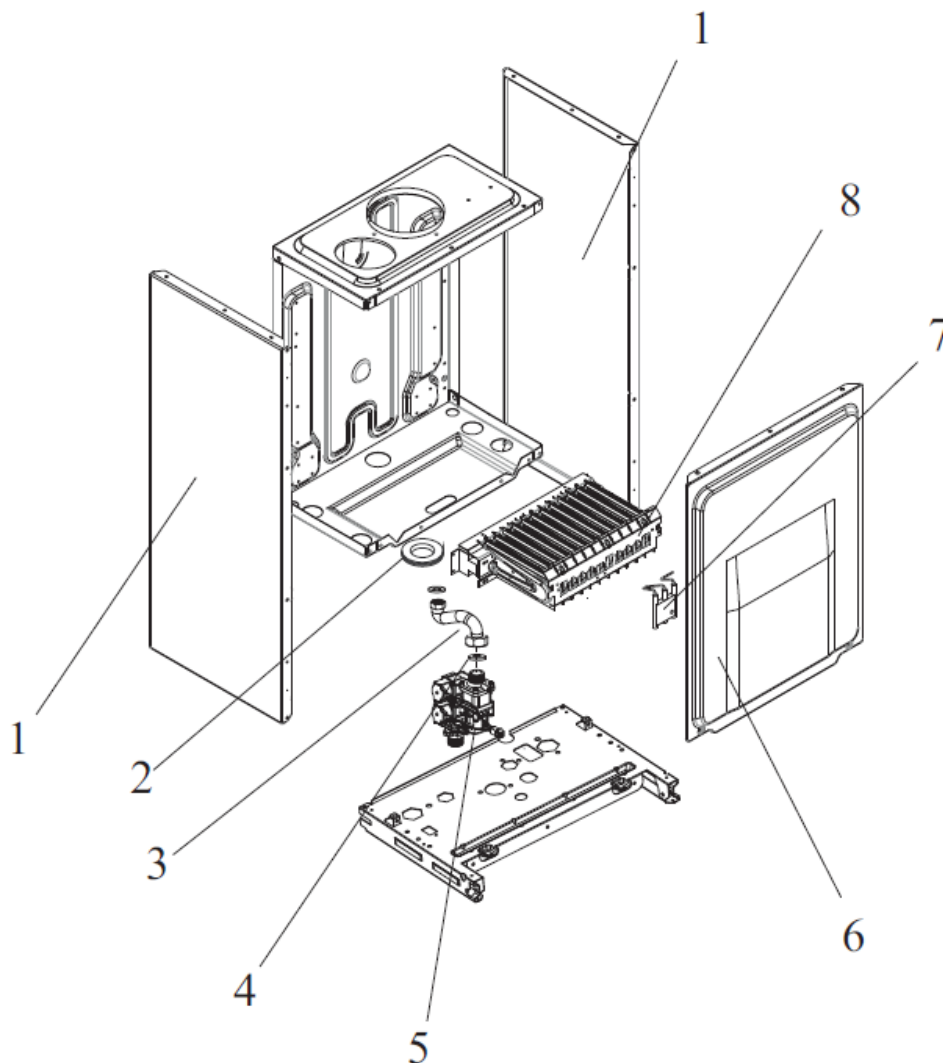
№	Наименование	Артикул
16	Патрубок обратной линии	CA01001200
17	Реле давления воды	AC03000023
18	Предохранительный клапан	TY04030019
19	Дренажная труба	CA04000037
20	Основной теплообменник	601AA07000095
21	Предохранительный ограничитель температуры 97°C	AC04000005
22	Прокладка	TY02020197
23	Прокладка	Y02020175

Котел настенный конвекционный МЕТЕОР С30

1

Описание	Характеристики	Размеры и подключения	Электрические подключения	Запасные части
С30 18С	С30 24С	С30 28С	С30 32С	С30 36С

Горелка



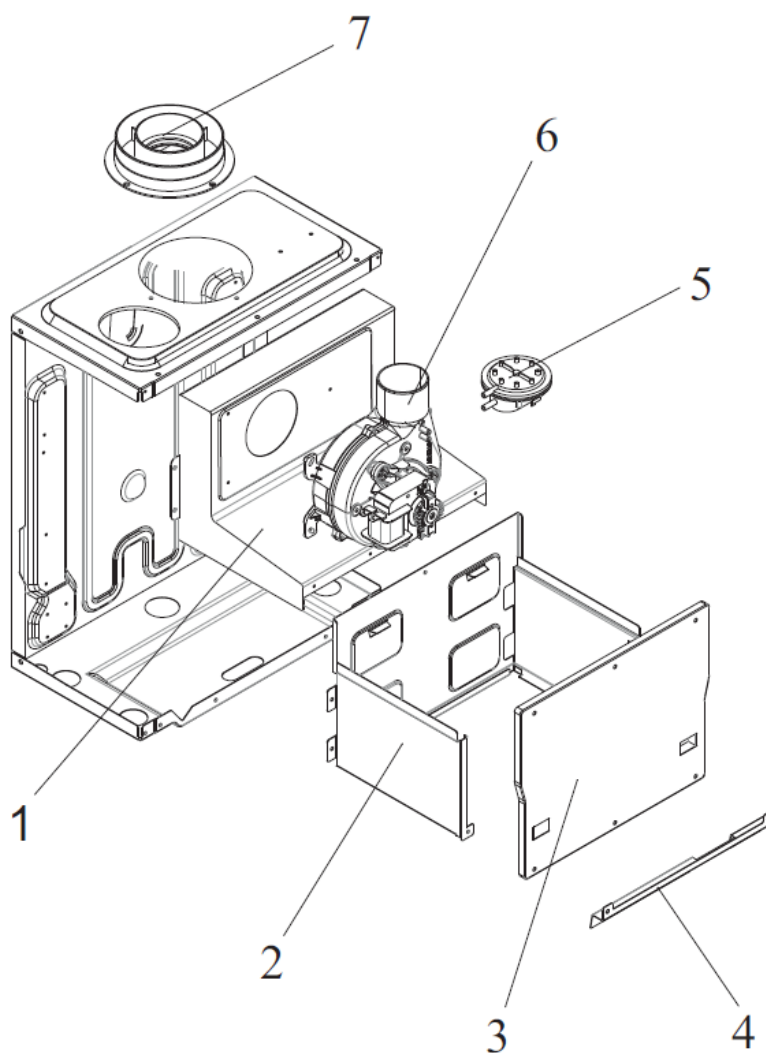
№	Наименование	Артикул
1	Панель котла боковая	813BA01000013
2	Прокладка	801TY02020069
3	Прокладка 24*17	TY02020005
4	Труба подачи газа	CA01990262
5	Газовый клапан	AA03000041
6	Крышка	801BA02000018
7	Электрод розжига	701DA01000049
8	Горелка	AA06000090

Котел настенный конвекционный МЕТЕОР С30

1

Описание	Характеристики	Размеры и подключения	Электрические подключения	Запасные части
С30 18С	С30 24С	С30 28С	С30 32С	С30 36С

Вентилятор



№	Наименование	Артикул
1	Дымосборник	803BA03030017
2	Каркас камеры сгорания	601BA03010063
3	Крышка камеры сгорания	BA03020021
4	Кронштейн камеры сгорания	BA03040046
5	Прессостат	AC05000041
6	Вентилятор	AA02000067
7	Адаптер дымохода	BC99000012

По вопросам продаж и поддержки обращайтесь:

Алматы (727)345-47-04
Ангарск (3955)60-70-56
Архангельск (8182)63-90-72
Астрахань (8512)99-46-04
Барнаул (3852)73-04-60
Белгород (4722)40-23-64
Благовещенск (4162)22-76-07
Брянск (4832)59-03-52
Владивосток (423)249-28-31
Владикавказ (8672)28-90-48
Владимир (4922)49-43-18
Волгоград (844)278-03-48
Вологда (8172)26-41-59
Воронеж (473)204-51-73
Екатеринбург (343)384-55-89

Иваново (4932)77-34-06
Ижевск (3412)26-03-58
Иркутск (395)279-98-46
Казань (843)206-01-48
Калининград (4012)72-03-81
Калуга (4842)92-23-67
Кемерово (3842)65-04-62
Киров (8332)68-02-04
Коломна (4966)23-41-49
Кострома (4942)77-07-48
Краснодар (861)203-40-90
Красноярск (391)204-63-61
Курск (4712)77-13-04
Курган (3522)50-90-47
Липецк (4742)52-20-81

Магнитогорск (3519)55-03-13
Москва (495)268-04-70
Мурманск (8152)59-64-93
Набережные Челны (8552)20-53-41
Новокузнецк (3843)20-46-81
Ноябрьск (3496)41-32-12
Новосибирск (383)227-86-73
Омск (3812)21-46-40
Орел (4862)44-53-42
Оренбург (3532)37-68-04
Пенза (8412)22-31-16
Петрозаводск (8142)55-98-37
Псков (8112)59-10-37
Пермь (342)205-81-47

Ростов-на-Дону (863)308-18-15
Рязань (4912)46-61-64
Самара (846)206-03-16
Санкт-Петербург (812)309-46-40
Саратов (845)249-38-78
Севастополь (8692)22-31-93
Саранск (8342)22-96-24
Симферополь (3652)67-13-56
Смоленск (4812)29-41-54
Сочи (862)225-72-31
Ставрополь (8652)20-65-13
Сургут (3462)77-98-35
Сыктывкар (8212)25-95-17
Тамбов (4752)50-40-97
Тверь (4822)63-31-35

Тольятти (8482)63-91-07
Томск (3822)98-41-53
Тула (4872)33-79-87
Тюмень (3452)66-21-18
Ульяновск (8422)24-23-59
Улан-Удэ (3012)59-97-51
Уфа (347)229-48-12
Хабаровск (4212)92-98-04
Чебоксары (8352)28-53-07
Челябинск (351)202-03-61
Череповец (8202)49-02-64
Чита (3022)38-34-83
Якутск (4112)23-90-97
Ярославль (4852)69-52-93

Россия +7(495)268-04-70

Казахстан +(727)345-47-04

Беларусь +(375)257-127-884

Узбекистан +998(71)205-18-59

Киргизия +996(312)96-26-47

эл.почта: mzx@nt-rt.ru || сайт: <https://meteor.nt-rt.ru/>