

Настенные газовые конденсационные котлы Meteor M30

Технические характеристики

По вопросам продаж и поддержки обращайтесь:

Алматы (727)345-47-04
Ангарск (3955)60-70-56
Архангельск (8182)63-90-72
Астрахань (8512)99-46-04
Барнаул (3852)73-04-60
Белгород (4722)40-23-64
Благовещенск (4162)22-76-07
Брянск (4832)59-03-52
Владивосток (423)249-28-31
Владикавказ (8672)28-90-48
Владимир (4922)49-43-18
Волгоград (844)278-03-48
Вологда (8172)26-41-59
Воронеж (473)204-51-73
Екатеринбург (343)384-55-89

Иваново (4932)77-34-06
Ижевск (3412)26-03-58
Иркутск (395)279-98-46
Казань (843)206-01-48
Калининград (4012)72-03-81
Калуга (4842)92-23-67
Кемерово (3842)65-04-62
Киров (8332)68-02-04
Коломна (4966)23-41-49
Кострома (4942)77-07-48
Краснодар (861)203-40-90
Красноярск (391)204-63-61
Курск (4712)77-13-04
Курган (3522)50-90-47
Липецк (4742)52-20-81

Магнитогорск (3519)55-03-13
Москва (495)268-04-70
Мурманск (8152)59-64-93
Набережные Челны (8552)20-53-41
Нижний Новгород (831)429-08-12
Новокузнецк (3843)20-46-81
Ноябрьск (3496)41-32-12
Новосибирск (383)227-86-73
Омск (3812)21-46-40
Орел (4862)44-53-42
Оренбург (3532)37-68-04
Пенза (8412)22-31-16
Петрозаводск (8142)55-98-37
Псков (8112)59-10-37
Пермь (342)205-81-47

Ростов-на-Дону (863)308-18-15
Рязань (4912)46-61-64
Самара (846)206-03-16
Санкт-Петербург (812)309-46-40
Саратов (845)249-38-78
Севастополь (8692)22-31-93
Саранск (8342)22-96-24
Симферополь (3652)67-13-56
Смоленск (4812)29-41-54
Сочи (862)225-72-31
Ставрополь (8652)20-65-13
Сургут (3462)77-98-35
Сыктывкар (8212)25-95-17
Тамбов (4752)50-40-97
Тверь (4822)63-31-35

Тольятти (8482)63-91-07
Томск (3822)98-41-53
Тула (4872)33-79-87
Тюмень (3452)66-21-18
Ульяновск (8422)24-23-59
Улан-Удэ (3012)59-97-51
Уфа (347)229-48-12
Хабаровск (4212)92-98-04
Чебоксары (8352)28-53-07
Челябинск (351)202-03-61
Череповец (8202)49-02-64
Чита (3022)38-34-83
Якутск (4112)23-90-97
Ярославль (4852)69-52-93

Россия +7(495)268-04-70

Казахстан +(727)345-47-04

Беларусь +(375)257-127-884

Узбекистан +998(71)205-18-59

Киргизия +996(312)96-26-47

эл.почта: mzx@nt-rt.ru || сайт: <https://meteor.nt-rt.ru/>

METEOR M30 с модулем Wi-Fi и датчиком наружной температуры



Комплект поставки:

1. Настенный газовый котел.
2. Крепёжный материал.
3. Комплект документации.
4. Планка для подвески.
5. Шланг для слива конденсата.
6. Датчик бойлера (для котлов M30 ..H).
7. Расширительная секция сифона.
8. Модуль Wi-Fi с датчиком комнатной температуры
9. Датчик наружной температуры

Опционально:

Артикул WT60100-01LN

Дымоход концентрический DN60/100x750мм, PP горизонтальный комплект. Для котлов 26-36 кВт



Двухконтурные котлы

Типоразмер	Артикул
M30 26 C	10680625003
M30 30 C	10680628003
M30 36 C	10680632003

Одноконтурные котлы

Типоразмер	Артикул
M30 26 H	10680725004
M30 30 H	10680728004
M30 36 H	10680732004

Описание

- M30-26C/30C/36C – **двухконтурные** котлы с закрытой камерой сгорания для отопления и приготовления горячей воды, работающие по проточному принципу;
- M30-26H/30H/36H – **одноконтурные** котлы с закрытой камерой сгорания для отопления и приготовления горячей воды с насосом отопительного контура и 3-ходовым клапаном для подключения бака-водонагревателя косвенного нагрева;
- Коэффициент использования до 107%;
- Диапазон модуляции 19-100%;
- Компактное исполнение позволяет легко устанавливать в кухонных шкафах, освобождая пространство;
- Большой экран высокой четкости, сенсорные кнопки, легко чистится;
- Возможность перехода на работу на сжиженном газе;
- Теплообменник из нержавеющей стали с развитой поверхностью теплообмена;
- Высокая и стабильная производительность ГВС за счет пластинчатого теплообменника повышенной мощности и 2 датчиков температуры ГВС;
- Боковое расположение расширительного бака, обеспечивает удобство и простоту обслуживания;
- Горелка полного предварительного смешения;
- Фильтр механической очистки воздуха для горения;
- Встроенный энергоэффективный циркуляционный насос;
- Стабильная работа в диапазоне 175-250 В;
- Со встроенным модулем **Wi-Fi**, управление через приложение **Smart Life**;
- Срок службы 10 лет

Описание

Характеристики

Размеры и подключения

Электрические подключения

Запасные части

Технические характеристики

	Ед.изм.	M30 26 C/H	M30 30 C/H	M30 36 C/H
Характеристики отопительного контура				
Минимальная/максимальная номинальная тепловая нагрузка (Q _{max}), отопление	кВт	5,3-25,3	6,0-29,5	7,0-34,7
Минимальная/максимальная номинальная тепловая мощность (P _{max}), 80/60 °C	кВт	4,8-24,0	5,4-28,0	6,3-33,0
Минимальная/максимальная номинальная тепловая мощность (P _{max}), 30/50 °C	кВт	5,6-25,6	6,3-30,4	7,4-35,7
Коэффициент использования при полной нагрузке, 80/60 °C	%	95		
Коэффициент использования при полной нагрузке, 50/30 °C	%	103		
Коэффициент использования при 30% нагрузке, 50/30 °C	%	107		
Максимальная рабочая температура	°C	90		
Диапазон регулировки температуры отопительной системы	°C	«радиаторное отопление»: 35-85 / «теплый пол»: 35-60		
Максимальное рабочее давление отопительной системы	бар	3		
Характеристики контура ГВС (M30 C/H)				
Диапазон регулировки температуры воды	°C	35-60		
Макс. номинальная тепловая нагрузка нагрева воды	кВт	25,3	29,5	34,7
Минимальная номинальная тепловая нагрузка	кВт	5,3	6,0	7,0
Минимальная номинальная тепловая мощность	кВт	4,8	5,4	6,3
Максимальное допустимое давление воды	бар	5		
Характеристики контура ГВС (M30..C)				
Минимальное рабочее давление воды	бар	0,3		
Максимальное допустимое давление воды	бар	5		
Удельная производительность горячей воды при ΔT= 25K	л/мин	13,6	16	18,9
Минимальный расход горячей воды	л/мин	2,5		
Ограничение расхода	л/мин	14	14	16

Описание

Характеристики

Размеры и подключения

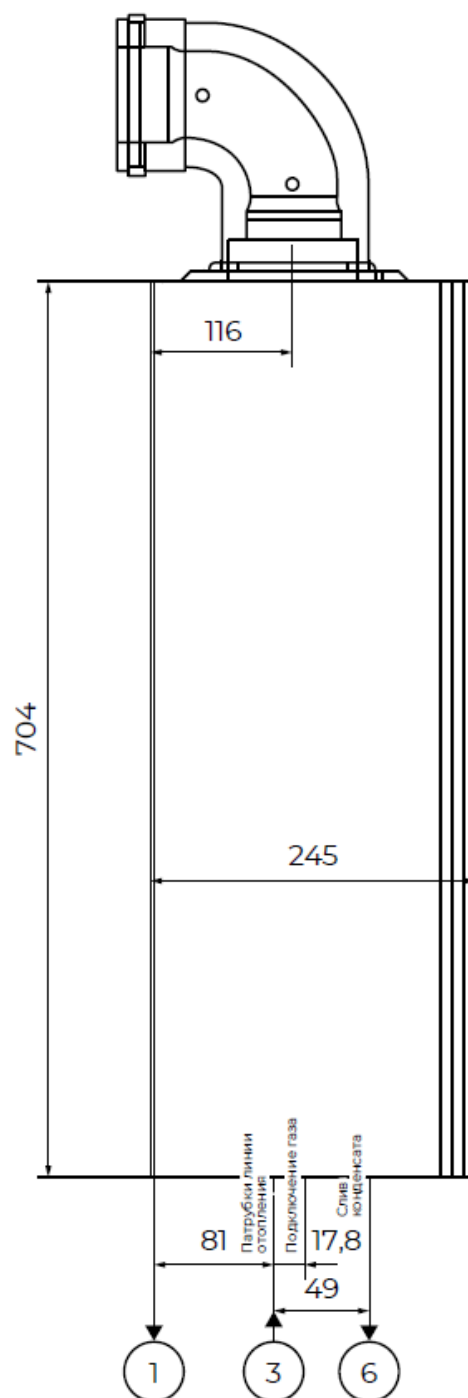
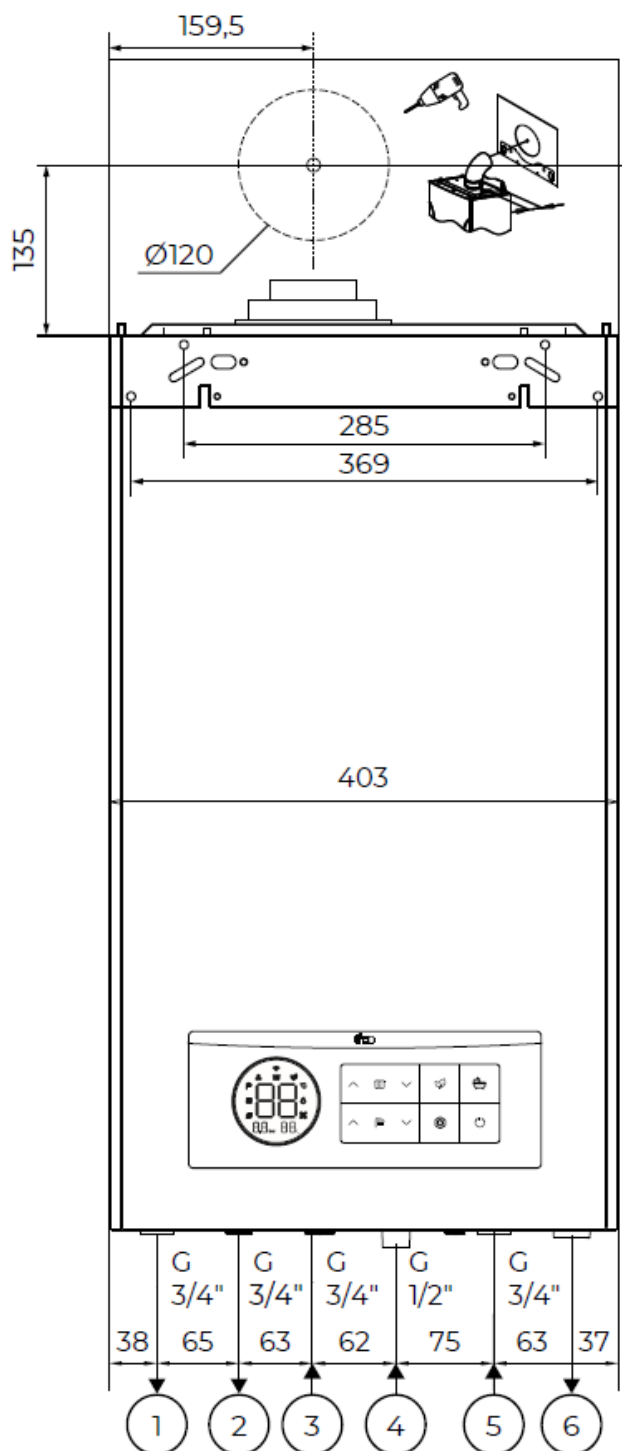
Электрические подключения

Запасные части

Технические характеристики

	Ед.изм.	M30 26 C/H	M30 30 C/H	M30 36 C/H
Расширительный бак				
Емкость расширительного бака	л	8		
Начальное давление расширительного бака	бар	1		
Габариты, присоединительные размеры				
Наружные габариты (ВхШхГ)	мм	704x403X245		730x405X328
Масса брутто	кг	34,9	35,2	42
Объем первичного теплообменника	л	2,53	2,53	2,75
Подключение газа	дюйм	НР ¾"		
Отопительный контур	дюйм	подающая, обратная – НР ¾"		
Горячее водоснабжение (двухконтурный котёл)	дюйм	вход, выход – НР ½"		
Подключение бойлера (одноконтурный котёл)	дюйм	подающая НР ¾", обратная НР ½"		
Параметры дымоудаления				
Подключение дымохода	мм	60/100		
Максимальная температура дымовых газов	°C	90		
Параметры газоснабжения				
Тип газа		Природный газ, G20 / Сжиженный газ, G30		
Номинальное давление газа	мбар	20 (G20) / 28 (G30)		
Расход природного газа, G20 (мин/макс)	м куб./час	0,56-2,68	0,63-3,12	0,74-3,67
Расход сжиженного газа, G30	м куб./час	0,16-0,79	0,18-0,91	0,22-1,08
Электрические параметры				
Класс защиты от поражения электрическим током		Категория 1		
Степень защиты корпуса		IPX4		
Максимальная потребляемая мощность в рабочем режиме	Вт	140		
Минимальная потребляемая мощность в рабочем режиме	Вт	100		
Потребляемая мощность в режиме ожидания	Вт	5		
Параметры напряжения		220 В/50 Гц		
Параметры эксплуатации				
Максимальная / минимальная температура эксплуатации	°C	40/2		

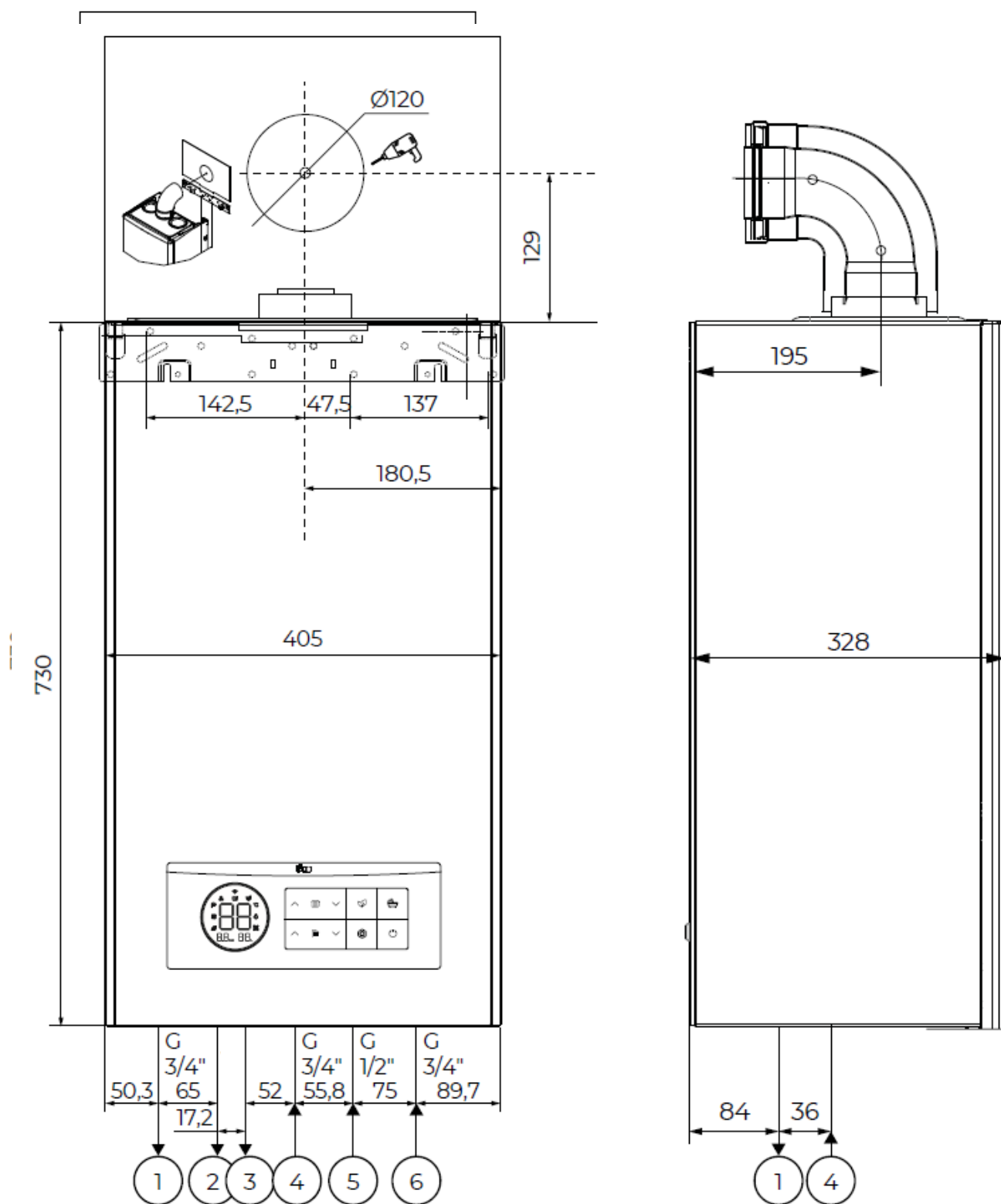
Размеры и подключения для 26, 30 кВт



1. Патрубок подающей линии отопления $\frac{3}{4}$ "
2. Патрубок выхода горячей воды M30..C $\frac{1}{2}$ ",
патрубок подключения подающей линии загрузки бойлера M30..H $\frac{3}{4}$ "
3. Подключение газа $\frac{3}{4}$ "

4. Патрубок входа холодной воды M30..C $\frac{1}{2}$ ",
патрубок подключения обратной линии загрузки бойлера M30..H $\frac{1}{2}$ "
5. Патрубок обратной линии отопления $\frac{3}{4}$ "
6. Слив конденсата

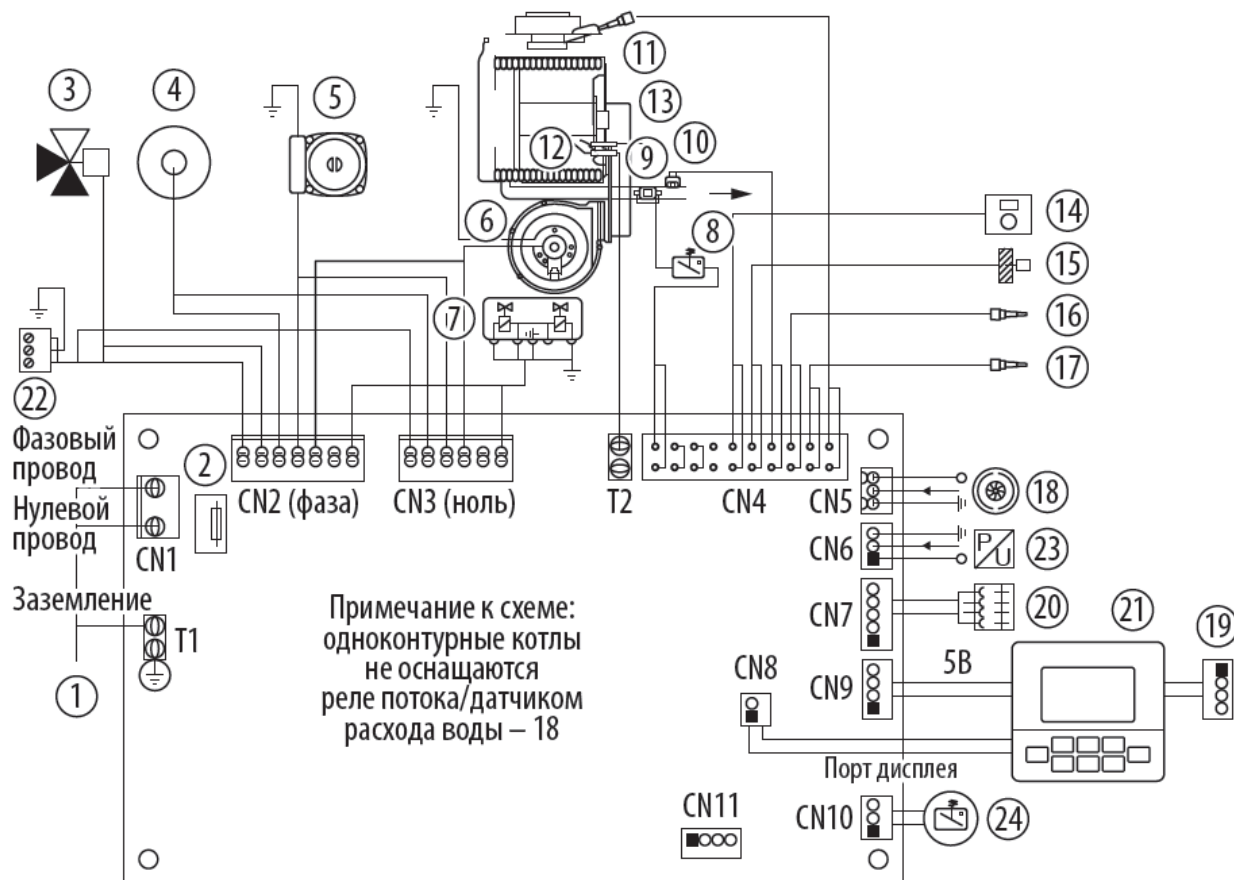
Размеры и подключения для 36 кВт



1. Патрубок подающей линии отопления 3/4"
2. Патрубок выхода горячей воды M30..C 1/2", патрубок подключения подающей линии загрузки бойлера M30..H 3/4"
3. Подключение газа 3/4"

4. Патрубок входа холодной воды M30..C 1/2", патрубок подключения обратной линии загрузки бойлера M30..H 1/2"
5. Патрубок обратной линии отопления 3/4"
6. Слив конденсата

Схема котла METEOR M30 с модулем Wi-Fi



Электрические подключения

1. Соединительный провод 220 В.	13. Электрод розжига (подключается к трансформатору розжига – 4)
2. Предохранитель 4А.	14. Комнатный термостат (установлена перемычка, при подключении термостата перемычку удалить).
3. Трёхходовой клапан 220 В.	15. NTC-датчик наружной температуры.
4. Трансформатор розжига.	16. NTC-датчик температуры ГВС (для двухконтурных котлов – нагретая вода на выходе из котла; для одноконтурных котлов – температура воды в бойлере).
5. Насос 220 В.	17. NTC-датчик температуры воды на входе в теплообменник ГВС (для двухконтурных котлов с возможностью подключения данной опции).
6. Вентилятор 220 В.	18. Реле потока / датчик расхода воды (для двухконтурных котлов) 5В.
7. Газовый клапан (подключение катушек безопасности) 220 В.	19. Клемма подключения модуля Wi-Fi.
8. Реле наполнения сифона	20. Разъём подключения вентилятора (управление частотой вращения, подключается к вентилятору – 6)
9. . Ограничитель максимальной температуры теплоносителя (реле).	21. Разъем дисплея/ коммуникационный разъём подключения платы индикации. Питание 5В.
10. NTC-датчик температуры теплоносителя.	22. Клемма подключения дополнительного насоса отопительного контура 220 В.
11. Датчик температуры дымовых газов.	23. Датчик давления теплоносителя цифровой 5В.
12. Электрод ионизации.	24. Датчик давления воздуха.

Котел настенный конденсационный METEOR M30 Wi-Fi

2

Описание

Характеристики

Размеры и подключения

Электрические подключения

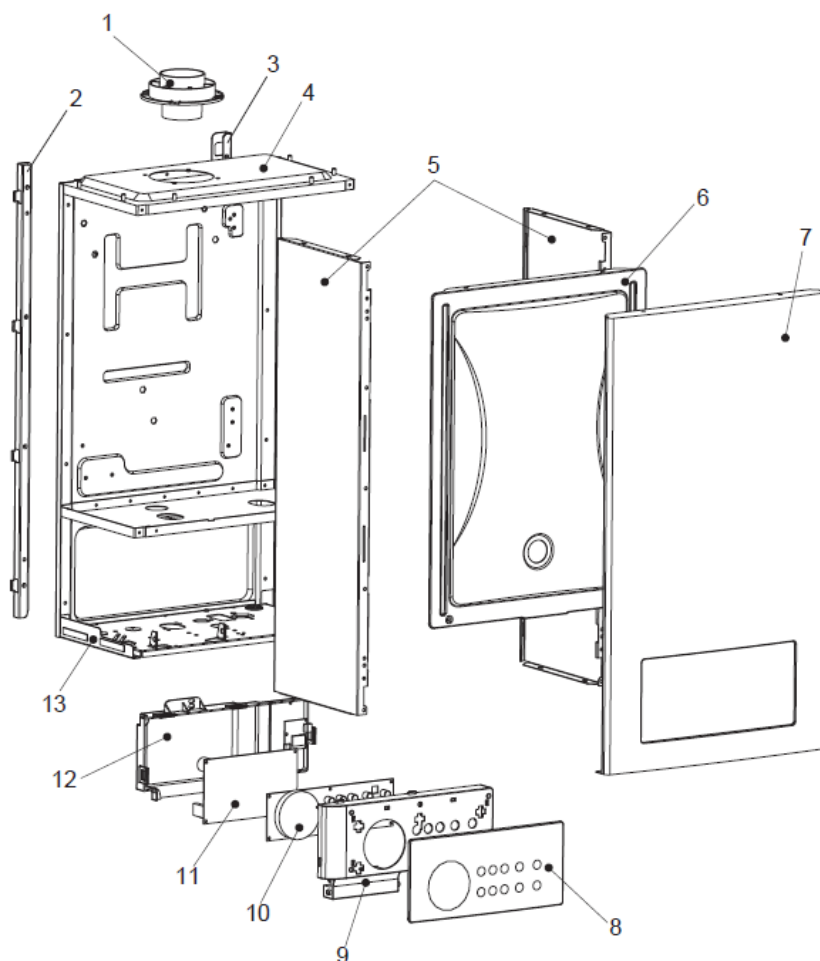
Запасные части

M30 26C

M30 30C

M30 36C

Кожух, панель управления



№	Наименование	Артикул
1	Адаптер дымохода	BB99000106
2	Кронштейн вертикальный левый	BA04000273
3	Кронштейн вертикальный правый	BA04000274
4	Каркас котла	BA02000127
5	Панель котла боковая	BA01000350
6	Крышка	801BA02000096
7	Панель котла передняя	BA01000341
8	Панель блока управления	BB01000186
9	Корпус блока управления	BB01000177
10	Экран отображения	701AA04020168
11	Плата управления	702AA04010126
12	Крышка блока управления	BB01000169
13	Пластина котла нижняя	BA05000109
	Кабель датчика давления	DA03000328
	Жгут проводов	702DA03000340
	Кабель питания вентилятора	DA03000298
	Электрод розжига	801DA03000299
	Сетевой провод	705DA02000019

Котел настенный конденсационный METEOR M30 Wi-Fi

2

Описание

Характеристики

Размеры и подключения

Электрические подключения

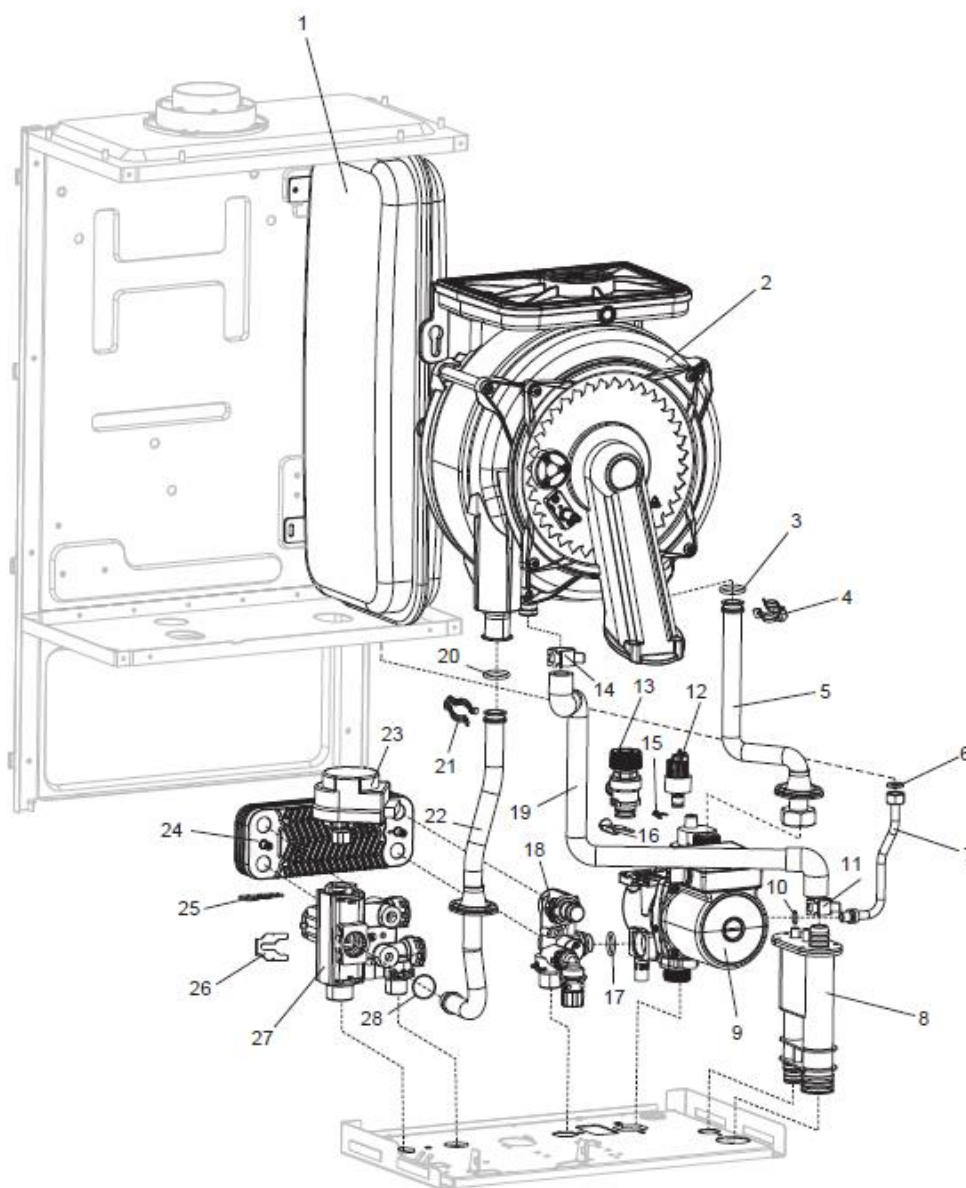
Запасные части

M30 26C

M30 30C

M30 36C

Гидравлика



№	Наименование	Артикул
1	Расширительный бак	AA05000035
2	Основной теплообменник	AA07000077
3	Прокладка 17.4*3.3	801TY02020093
4	Клипса патрубка обратной линии	801TY03040033
5	Патрубок обратной линии	CA01001198
6	Прокладка 3/8"	TY02020009
7	Трубка расширительного бака	CA01001208
8	Сифон	TY02020147
9	Насос	AA01000125
10	Прокладка 1.8*12.7	AA02020011
11	Клипса сливной трубы	TY03040055
12	Реле давления воды	AC03000030
13	Предохранительный клапан	TY04030019
14	Клипса сливной трубы	TY03040055

Описание

Характеристики

Размеры и подключения

Электрические подключения

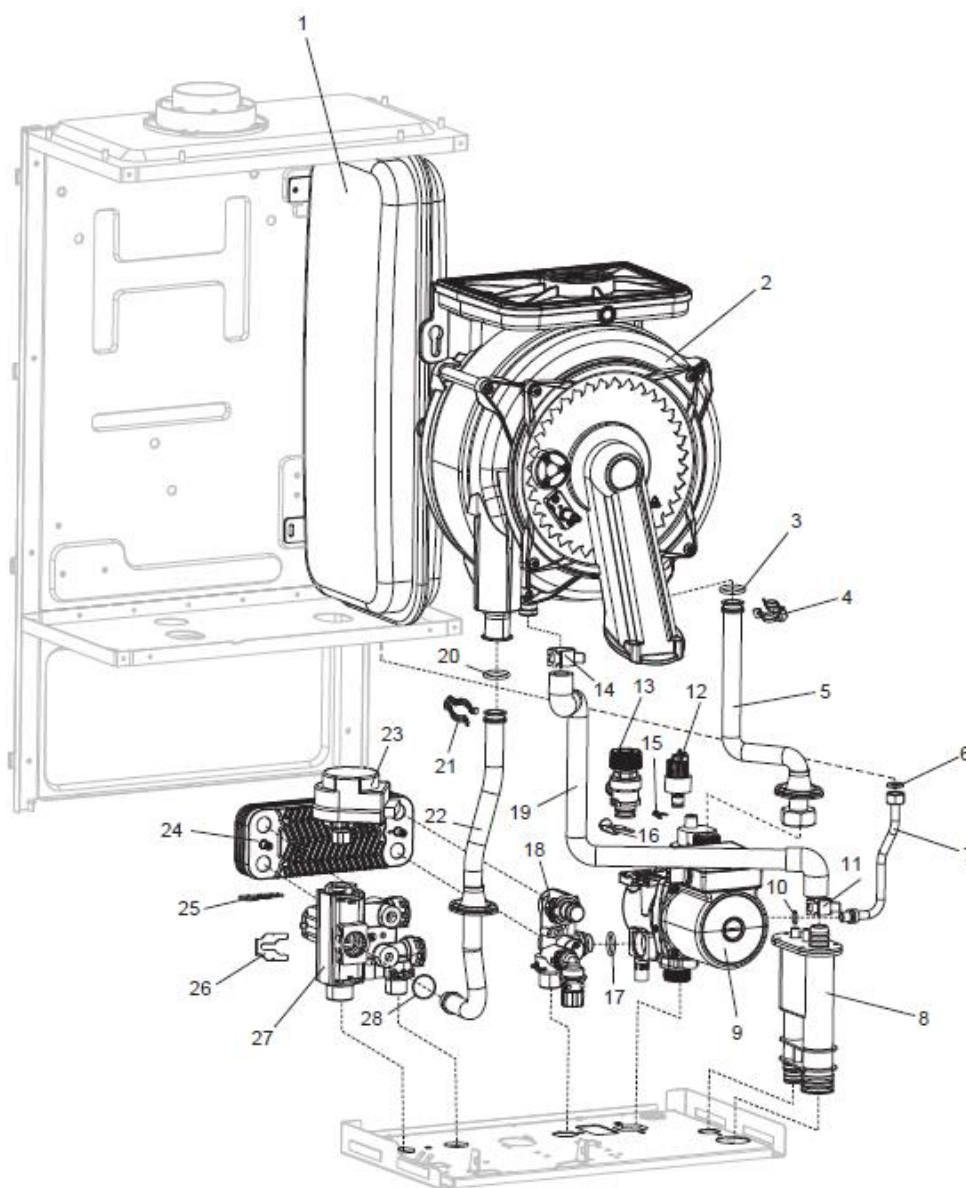
Запасные части

M30 26C

M30 30C

M30 36C

Гидравлика



№	Наименование	Артикул
15	Клипса реле давления воды	TY03040050
16	Клипса предохранительного клапана	TY03040026
17	Прокладка 17x4	TY02020013
18	Гидроарматура обратной линии	TY04010204
19	Дренажный патрубок	CA04000043
20	Прокладка 1.8x12.7	801TY02020093
21	Клипса патрубка подающей линии	801TY03040033
22	Патрубок подающей линии	CA01001197
23	Сервопривод	TY04050049
24	Пластинчатый теплообменник	AA08000041
25	Клипса сервопривода	TY03040042
26	Клипса	TY03040026
27	Гидроарматура подающей линии	TY04020088
28	Прокладка 17x4	TY02020013

Описание

Характеристики

Размеры и подключения

Электрические подключения

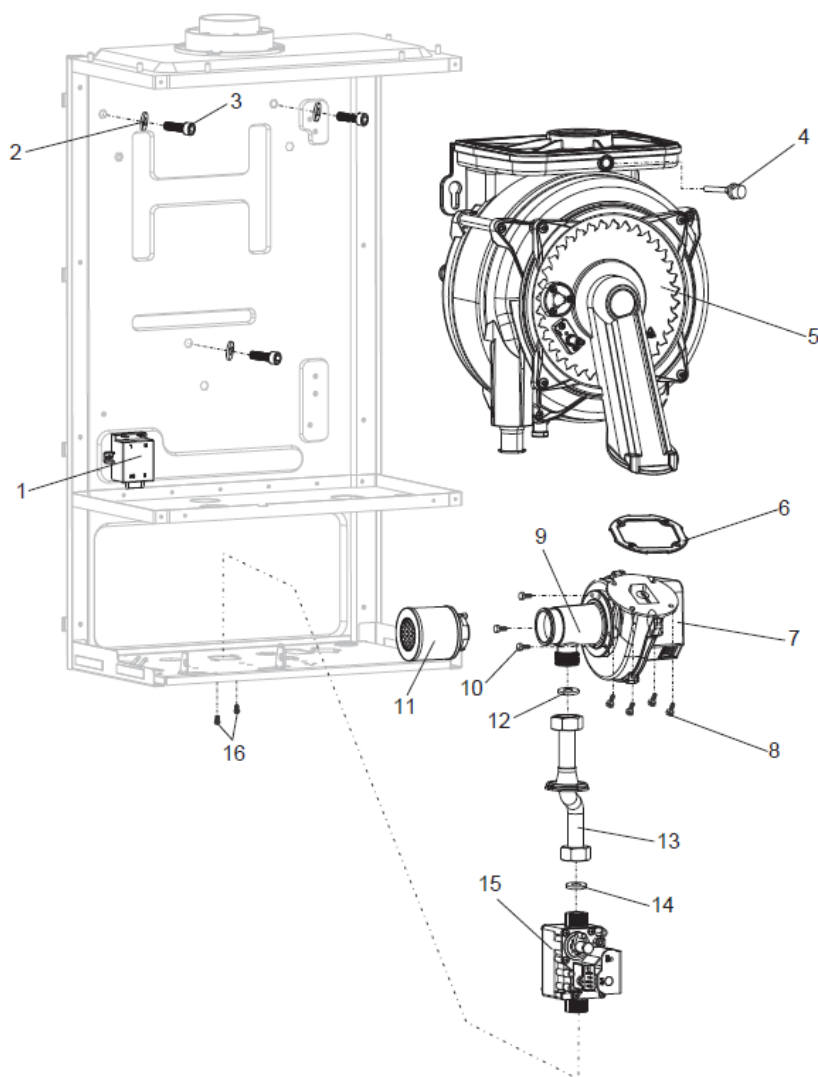
Запасные части

M30 26C

M30 30C

M30 36C

Вентилятор



№	Наименование	Артикул
1	Трансформатор розжига	702AA04990018
2	Шайба M6x22x1.5	BZ06000018
3	Болт с шестигранной головкой (M6x20)	BZ01000022
4	Датчик температуры дымовых газов	902AC01000014
5	Основной теплообменник	AA07000077
6	Прокладка вентилятора	TY02020205
7	Вентилятор	AA02000071
8	Винт M5x12	BZ03000019
9	Трубка Вентури	801CC99000002
10	Винт Ø 6x10	BZ01000023
11	Воздушный фильтр	GC01010025
12	Прокладка 24x17	TY02020005
13	Патрубок газовой трубы	CA01001199
14	Прокладка 24x17	TY02020005
15	Газовый клапан	AA03000046
16	Винт M4x7	TY03010033

Описание

Характеристики

Размеры и подключения

Электрические подключения

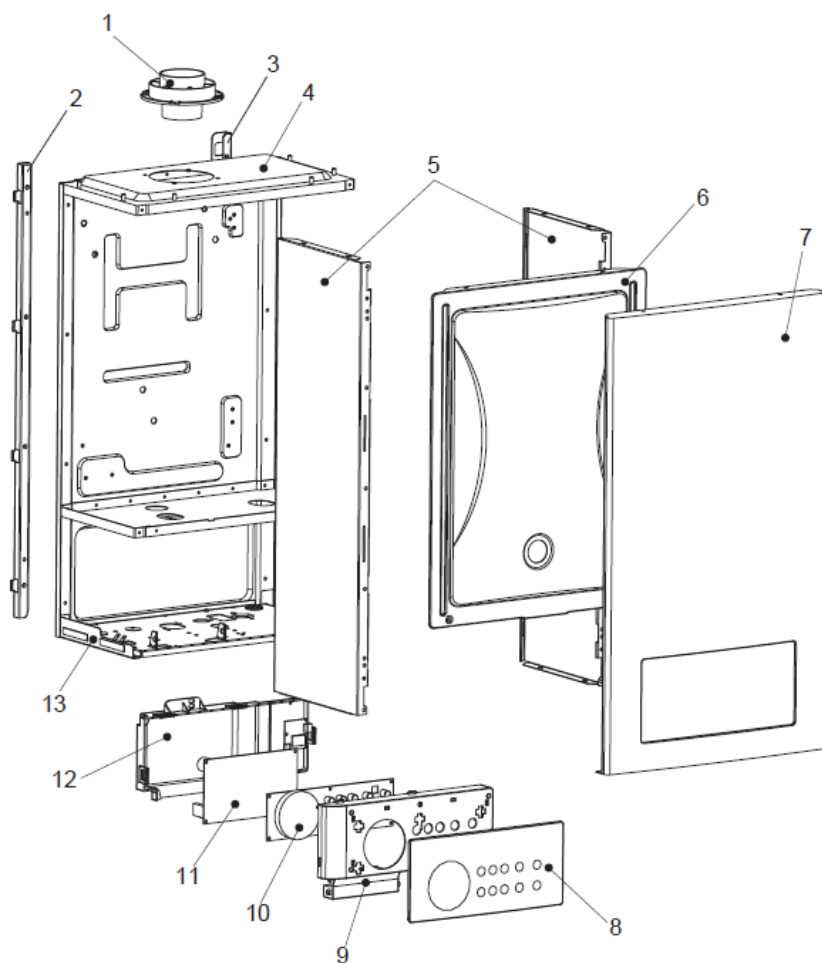
Запасные части

M30 26C

M30 30C

M30 36C

Кожух, панель управления



№	Наименование	Артикул
1	Адаптер дымохода	BB99000106
2	Кронштейн вертикальный левый	BA04000273
3	Кронштейн вертикальный правый	BA04000274
4	Каркас котла	BA02000127
5	Панель котла боковая	BA01000350
6	Крышка	801BA02000096
7	Панель котла передняя	BA01000341
8	Панель блока управления	BB01000186
9	Корпус блока управления	BB01000177
10	Экран отображения	701AA04020168
11	Плата управления	702AA04010126
12	Крышка блока управления	BB01000169
13	Пластина котла нижняя	BA05000109
	Кабель датчика давления	DA03000328
	Жгут проводов	702DA03000340
	Кабель питания вентилятора	DA03000298
	Электрод розжига	801DA03000299
	Сетевой провод	705DA02000019

Котел настенный конденсационный METEOR M30 Wi-Fi

2

Описание

Характеристики

Размеры и подключения

Электрические подключения

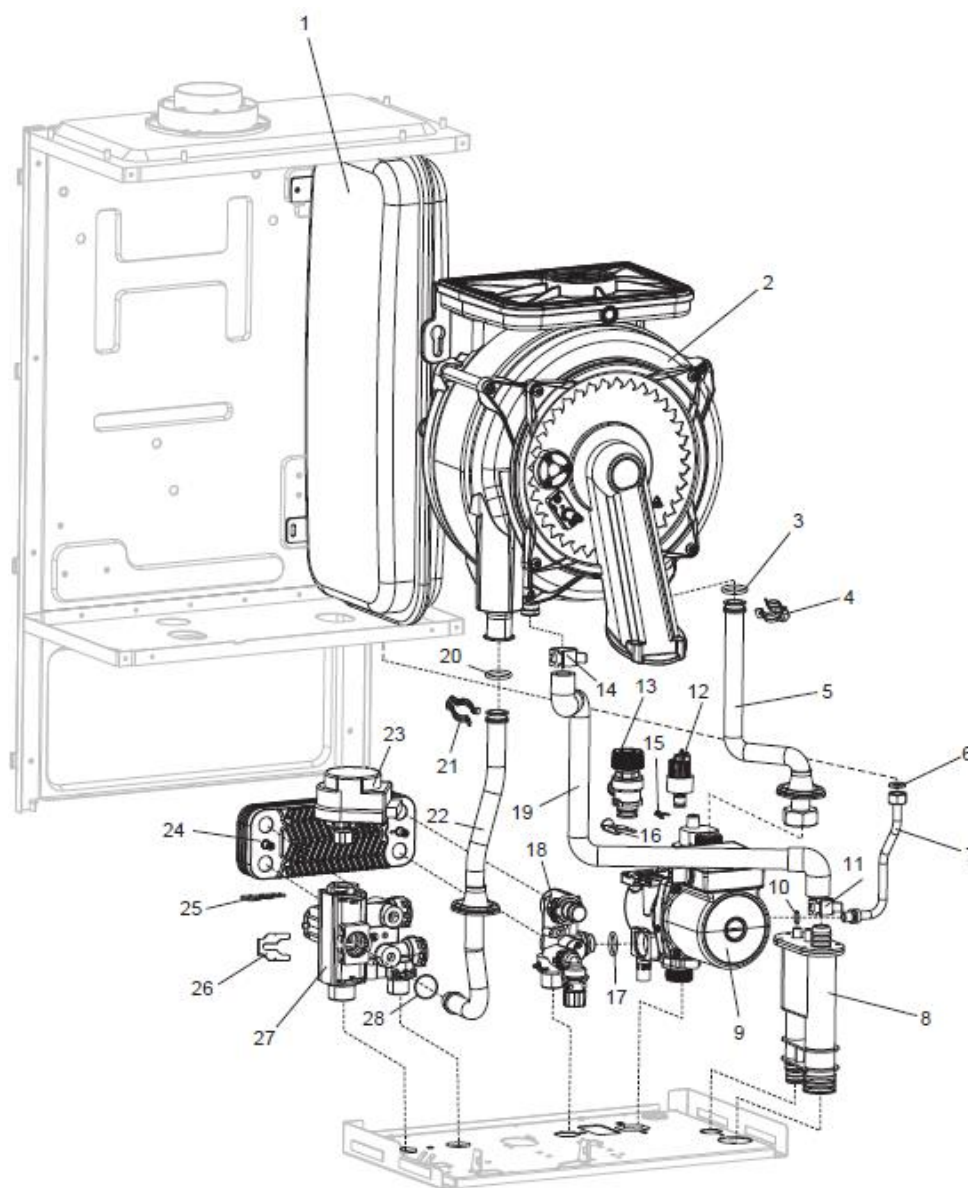
Запасные части

M30 26C

M30 30C

M30 36C

Гидравлика



№	Наименование	Артикул
1	Расширительный бак	AA05000035
2	Основной теплообменник	AA07000077
3	Прокладка 17.4*3.3	801TY02020093
4	Клипса патрубка обратной линии	801TY03040033
5	Патрубок обратной линии	CA01001198
6	Прокладка 3/8"	TY02020009
7	Трубка расширительного бака	CA01001208
8	Сифон	TY02020147
9	Насос	AA01000125
10	Прокладка 1.8*12.7	AA02020011
11	Клипса сливной трубы	TY03040055
12	Реле давления воды	AC03000030
13	Предохранительный клапан	TY04030019
14	Клипса сливной трубы	TY03040055

Описание

Характеристики

Размеры и подключения

Электрические подключения

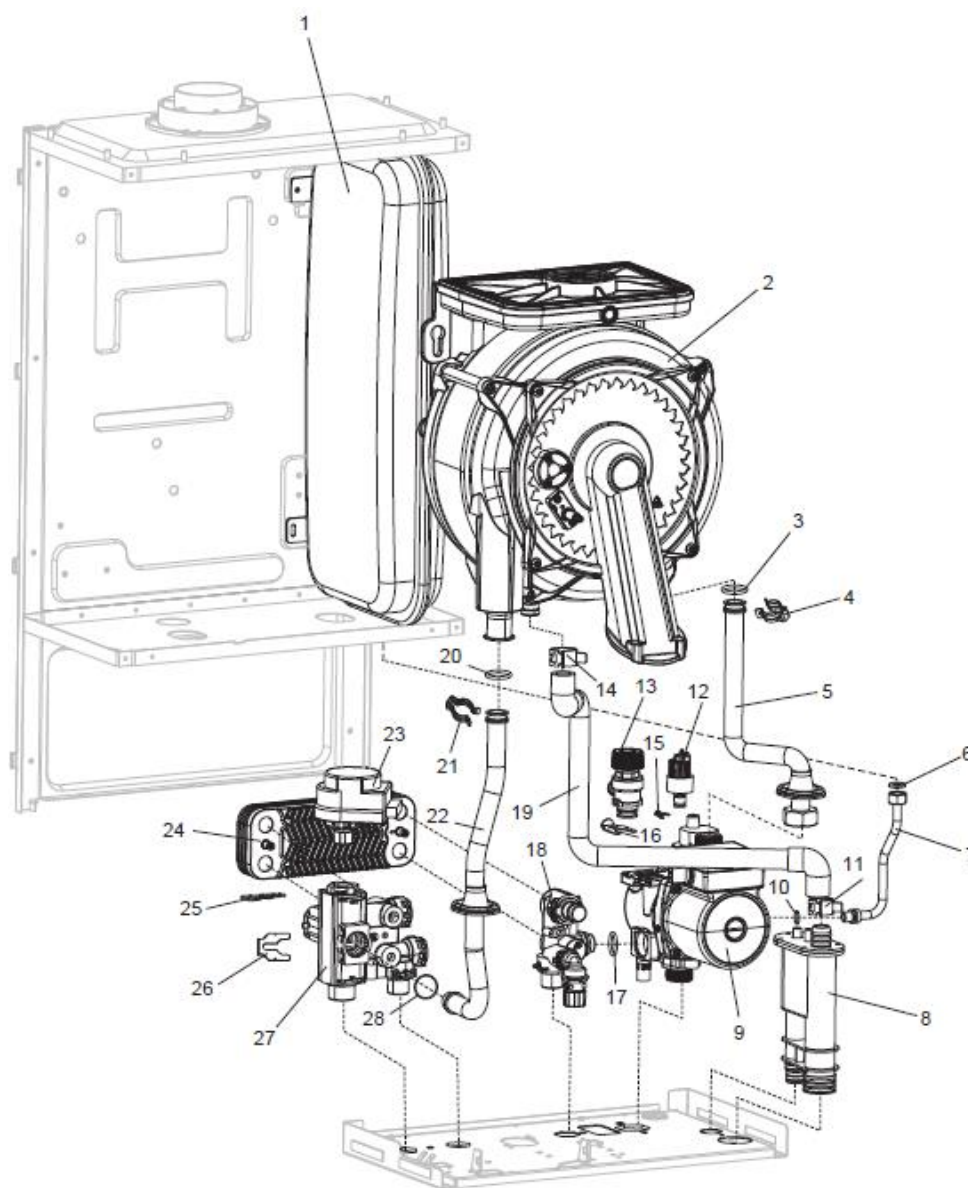
Запасные части

M30 26C

M30 30C

M30 36C

Гидравлика



№	Наименование	Артикул
15	Клипса реле давления воды	TY03040050
16	Клипса предохранительного клапана	TY03040026
17	Прокладка 17x4	TY02020013
18	Гидроарматура обратной линии	TY04010204
19	Дренажный патрубок	CA04000043
20	Прокладка 1.8x12.7	801TY02020093
21	Клипса патрубка подающей линии	801TY03040033
22	Патрубок подающей линии	CA01001197
23	Сервопривод	TY04050049
24	Пластинчатый теплообменник	AA08000041
25	Клипса сервопривода	TY03040042
26	Клипса	TY03040026
27	Гидроарматура подающей линии	TY04020088
28	Прокладка 17x4	TY02020013

Описание

Характеристики

Размеры и подключения

Электрические подключения

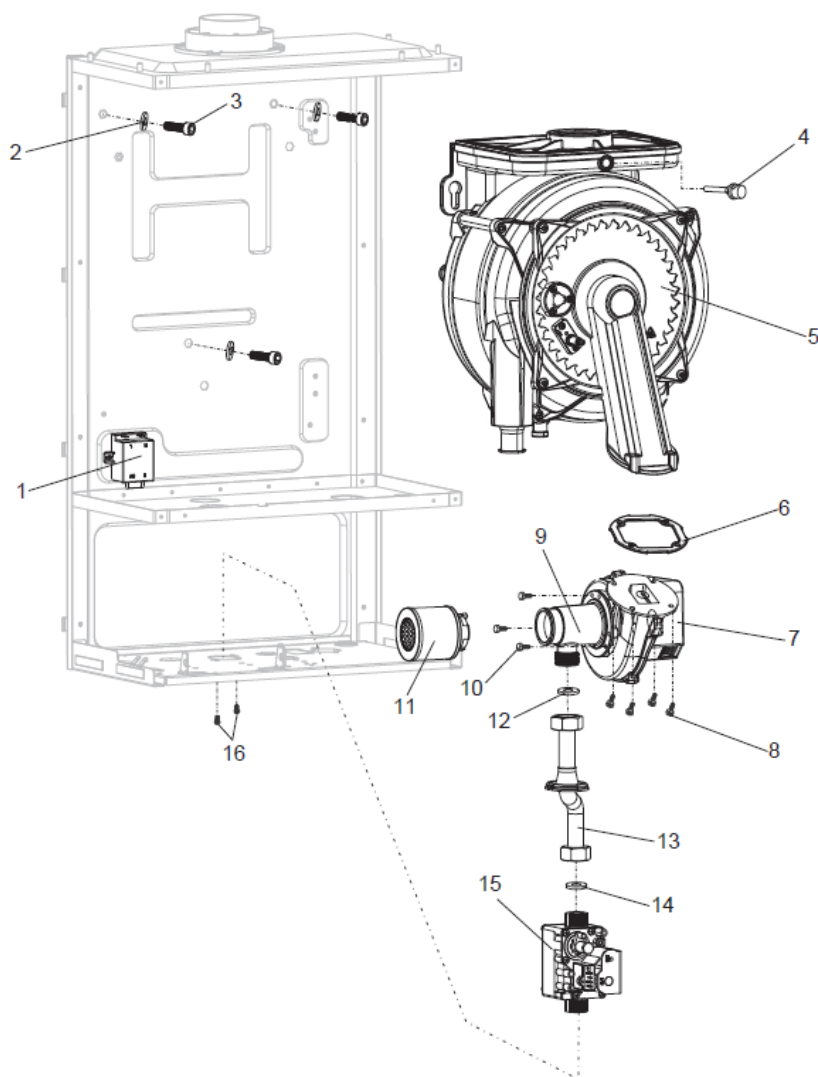
Запасные части

M30 26C

M30 30C

M30 36C

Вентилятор



№	Наименование	Артикул
1	Трансформатор розжига	702AA04990018
2	Шайба M6x22x1.5	BZ06000018
3	Болт с шестигранной головкой (M6x20)	BZ01000022
4	Датчик температуры дымовых газов	902AC01000014
5	Основной теплообменник	AA07000077
6	Прокладка вентилятора	TY02020205
7	Вентилятор	AA02000071
8	Винт M5x12	BZ03000019
9	Трубка Вентури	801CC99000002
10	Винт Ø 6x10	BZ01000023
11	Воздушный фильтр	GC01010025
12	Прокладка 24x17	TY02020005
13	Патрубок газовой трубы	CA01001199
14	Прокладка 24x17	TY02020005
15	Газовый клапан	AA03000046
16	Винт M4x7	TY03010033

Описание

Характеристики

Размеры и подключения

Электрические подключения

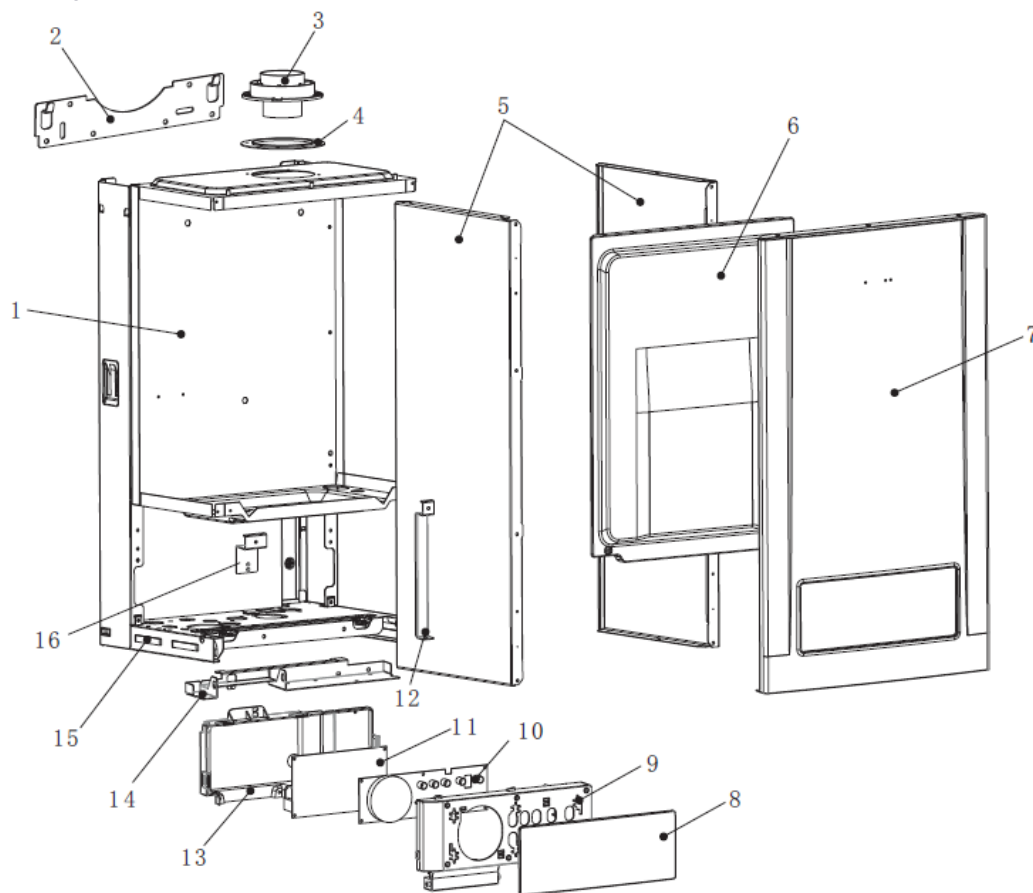
Запасные части

M30 26C

M30 30C

M30 36C

Кожух, панель управления



№	Наименование	Артикул
1	Каркас котла	811BA02000131
2	Подвесной кронштейн	804BA04000063
3	Адаптер дымохода	801BB99000106
4	Прокладка	TY02020118
5	Панель котла боковая	813BA01000013
6	Крышка	801BA02000018
7	Панель котла передняя	BA01000357
8	Панель блока управления	BB01000186
9	Корпус блока управления	BB01000177
10	Экран отображения	701AA04020168
11	Плата управления	702AA04010126
12	Правый кронштейн блока управления	BA06000043
13	Крышка блока управления	BB01000169
14	Кронштейн блока управления	BA06000044
15	Пластина котла нижняя	BA05000118
16	Левый кронштейн блока управления	BA06000042
	Кабель датчика давления	DA03000328
	Жгут проводов	702DA03000340
	Кабель питания вентилятора	DA03000298
	Электрод розжига	801DA03000299
	Сетевой провод	705DA02000019

Описание

Характеристики

Размеры и подключения

Электрические подключения

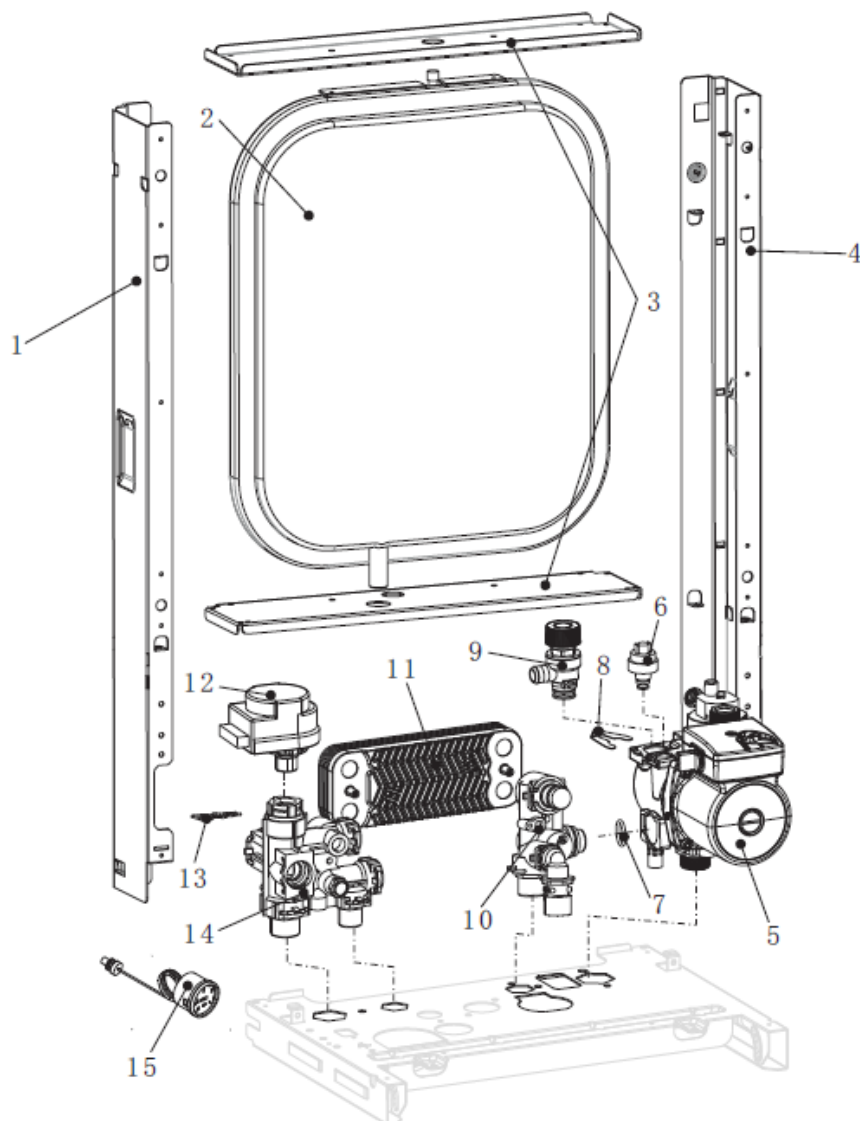
Запасные части

M30 26C

M30 30C

M30 36C

Гидравлика



№	Наименование	Артикул
1	Левая панель крепления расширительного бака	BA04000274
2	Расширительный бак	AA05000036
3	Кронштейн крепления расширительного бака	BA04000276
4	Правая панель крепления расширительного бака	BA04000275
5	Насос	AA01000125
6	Реле давления воды	AC03000023
7	Прокладка 17x4	TY02020013
8	Клипса предохранительного клапана	TY03040026
9	Предохранительный клапан	TY04030019
10	Гидроарматура обратной линии	TY04010205
11	Пластинчатый теплообменник	AA08000044
12	Сервопривод	TY04050009
13	Клипса сервопривода	TY03040042
14	Гидроарматура подающей линии	TY04020088
15	Манометр давления воды 4 бара	AB01000016

Описание

Характеристики

Размеры и подключения

Электрические подключения

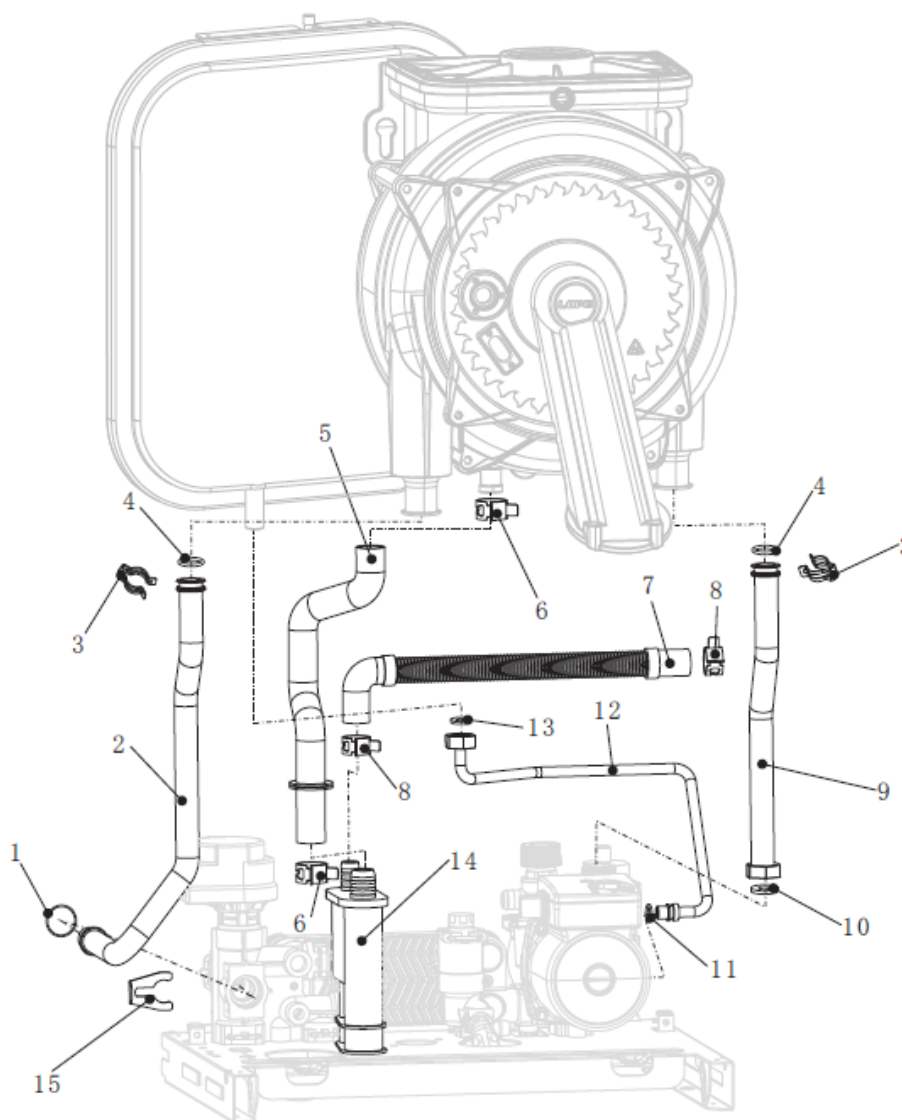
Запасные части

M30 26C

M30 30C

M30 36C

Гидравлика



№	Наименование	Артикул
1	Прокладка 17x4	TY02020013
2	Патрубок подающей линии	CA01001204
3	Клипса патрубка подающей линии	801TY03040033
4	Прокладка 17.4x3.3	801TY02020093
5	Дренажный патрубок	CA04000035
6	Клипса дренажного патрубка	TY03040055
7	Дренажная труба	CA04000019
8	Клипса дренажной трубы	TY03040060
9	Патрубок обратной линии	CA01001202
10	Прокладка	TY02020197
11	Прокладка трубки расширительного бака	TY02020175
12	Трубка расширительного бака	CA01001201
13	Прокладка 3/8"	TY02020009
14	Сифон	802TY02020147
15	Клипса патрубка подающей линии	TY03040026

Описание

Характеристики

Размеры и подключения

Электрические подключения

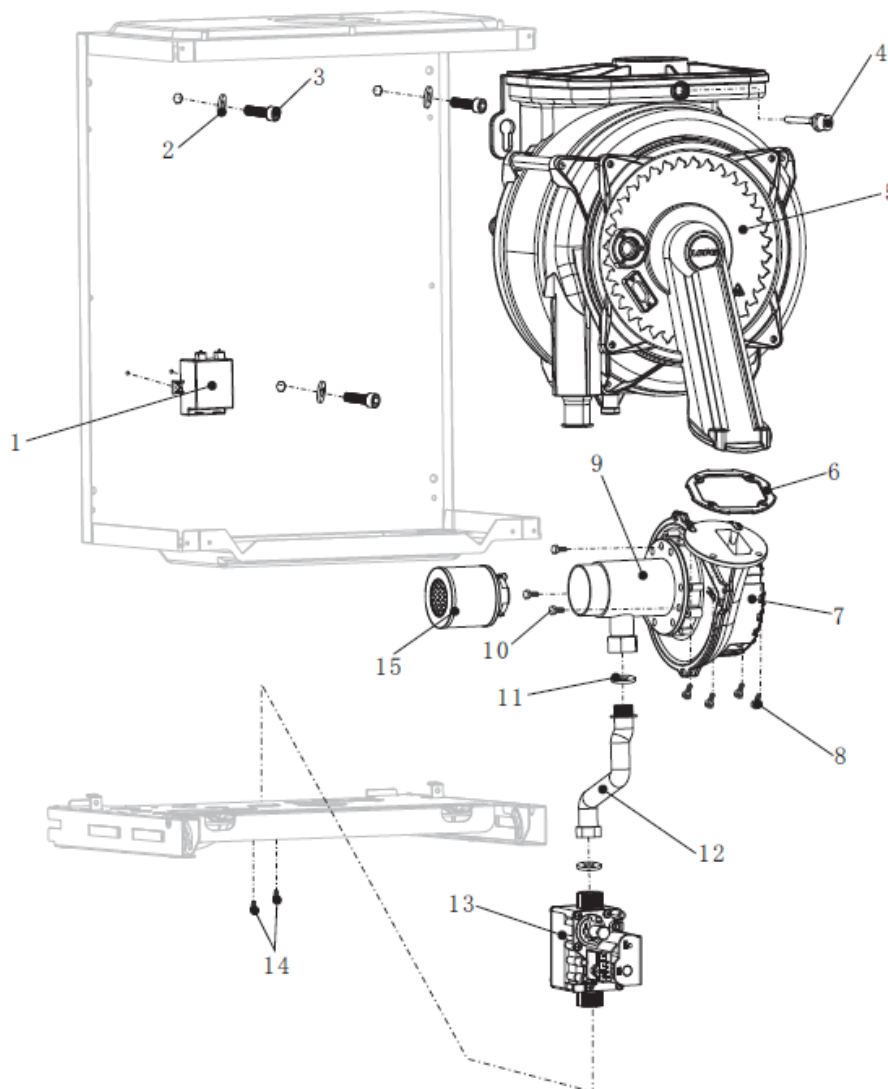
Запасные части

M30 26C

M30 30C

M30 36C

Вентилятор



№	Наименование	Артикул
1	Трансформатор розжига	702AA04990018
2	Шайба M6x22x1.5	BZ06000018
3	Болт с шестигранной головкой (M6x20)	BZ01000022
4	Датчик температуры дымовых газов	902AC01000014
5	Основной теплообменник	AA07000078
6	Прокладка вентилятора	TY02020205
7	Вентилятор	AA02000071
8	Винт M5x12	BZ03000019
9	Трубка Вентури	801CC99000009
10	Винт Ø 6x10	BZ01000023
11	Прокладка 24x17	TY02020005
12	Патрубок газовой трубы	CA01001170
13	Газовый клапан	AA03000046
14	Винт M4x7	TY03010033
15	Воздушный фильтр	GC01010025

METEOR M30 с поддержкой OpenTherm



Комплект поставки:

1. Настенный газовый котел.
2. Крепёжный материал.
3. Комплект документации.
4. Планка для подвески.
5. Шланг для слива конденсата.
6. Датчик бойлера (для котлов M30 ..H).
7. Расширительная секция сифона.

Опционально:

Артикул WT60100-01LN

Дымоход концентрический DN60/100x750мм, PP горизонтальный комплект. Для котлов 26-36 кВт



Двухконтурные котлы

Типоразмер	Артикул
M30 26 C	10680625001
M30 30 C	10680628001
M30 36 C	10680632002

Одноконтурные котлы

Типоразмер	Артикул
M30 26 H	10680725001
M30 30 H	10680728001
M30 36 H	10680732001

Описание

- M30-26C/30C/36C – **двухконтурные** котлы с закрытой камерой сгорания для отопления и приготовления горячей воды, работающие по проточному принципу;
- M30-26H/30H/36H – **одноконтурные** котлы с закрытой камерой сгорания для отопления и приготовления горячей воды с насосом отопительного контура и 3-ходовым клапаном для подключения бака-водонагревателя косвенного нагрева;
- Коэффициент использования до 107%;
- Диапазон модуляции 19-100%;
- Компактное исполнение позволяет легко устанавливать в кухонных шкафах, освобождая пространство;
- Большой экран высокой четкости, сенсорные кнопки, легко чистится;
- Возможно подключение комнатного термостата on/off, либо регулятора с

- управлением по протоколу OpenTherm;
- Возможность перехода на работу на сжиженном газе;
- Теплообменник из нержавеющей стали с развитой поверхностью теплообмена;
- Высокая и стабильная производительность ГВС за счет пластинчатого теплообменника повышенной мощности и 2 датчиков температуры ГВС;
- Боковое расположение расширительного бака, обеспечивает удобство и простоту обслуживания;
- Горелка полного предварительного смешения;
- Фильтр механической очистки воздуха для горения;
- Встроенный энергоэффективный циркуляционный насос;
- Стабильная работа в диапазоне 175-250 В;
- Срок службы 10 лет

Котел настенный конденсационный METEOR M30 (OT)

2

Описание

Характеристики

Размеры и подключения

Электрические подключения

Запасные части

Технические характеристики

	Ед.изм.	M30 26 C/H	M30 30 C/H	M30 36 C/H
Характеристики отопительного контура				
Минимальная/максимальная номинальная тепловая нагрузка (Q _{max}), отопление	кВт	5,3-25,3	6,0-29,5	7,0-34,7
Минимальная/максимальная номинальная тепловая мощность (P _{max}), 80/60 °C	кВт	4,8-24,0	5,4-28,0	6,3-33,0
Минимальная/максимальная номинальная тепловая мощность (P _{max}), 30/50 °C	кВт	5,6-25,6	6,3-30,4	7,4-35,7
Коэффициент использования при полной нагрузке, 80/60 °C	%	95		
Коэффициент использования при полной нагрузке, 50/30 °C	%	103		
Коэффициент использования при 30% нагрузке, 50/30 °C	%	107		
Максимальная рабочая температура	°C	90		
Диапазон регулировки температуры отопительной системы	°C	«радиаторное отопление»: 35-85 / «теплый пол»: 35-60		
Максимальное рабочее давление отопительной системы	бар	3		
Характеристики контура ГВС (M30 C/H)				
Диапазон регулировки температуры воды	°C	35-60		
Макс. номинальная тепловая нагрузка нагрева воды	кВт	25,3	29,5	34,7
Минимальная номинальная тепловая нагрузка	кВт	5,3	6,0	7,0
Минимальная номинальная тепловая мощность	кВт	4,8	5,4	6,3
Максимальное допустимое давление воды	бар	5		
Характеристики контура ГВС (M30..C)				
Минимальное рабочее давление воды	бар	0,3		
Максимальное допустимое давление воды	бар	5		
Удельная производительность горячей воды при ΔT= 25K	л/мин	13,6	16	18,9
Минимальный расход горячей воды	л/мин	2,5		
Ограничение расхода	л/мин	14	14	16

Котел настенный конденсационный METEOR M30 (OT)

2

Описание

Характеристики

Размеры и подключения

Электрические подключения

Запасные части

Технические характеристики

	Ед.изм.	M30 26 C/H	M30 30 C/H	M30 36 C/H
Расширительный бак				
Емкость расширительного бака	л	8		
Начальное давление расширительного бака	бар	1		
Габариты, присоединительные размеры				
Наружные габариты (ВхШхГ)	мм	704x403X245		730x405X328
Масса брутто	кг	34,9	35,2	42
Объем первичного теплообменника	л	2,53	2,53	2,75
Подключение газа	дюйм	НР ¾"		
Отопительный контур	дюйм	подающая, обратная – НР ¾"		
Горячее водоснабжение (двухконтурный котёл)	дюйм	вход, выход – НР ½"		
Подключение бойлера (одноконтурный котёл)	дюйм	подающая НР ¾", обратная НР ½"		
Параметры дымоудаления				
Подключение дымохода	мм	60/100		
Максимальная температура дымовых газов	°C	90		
Параметры газоснабжения				
Тип газа		Природный газ, G20 / Сжиженный газ, G30		
Номинальное давление газа	мбар	20 (G20) / 28 (G30)		
Расход природного газа, G20 (мин/макс)	м куб./час	0,56-2,68	0,63-3,12	0,74-3,67
Расход сжиженного газа, G30	м куб./час	0,16-0,79	0,18-0,91	0,22-1,08
Электрические параметры				
Класс защиты от поражения электрическим током		Категория 1		
Степень защиты корпуса		IPX4		
Максимальная потребляемая мощность в рабочем режиме	Вт	140		
Минимальная потребляемая мощность в рабочем режиме	Вт	100		
Потребляемая мощность в режиме ожидания	Вт	5		
Параметры напряжения		220 В/50 Гц		
Параметры эксплуатации				
Максимальная / минимальная температура эксплуатации	°C	40/2		

Котел настенный конденсационный METEOR M30 (OT)

2

Описание

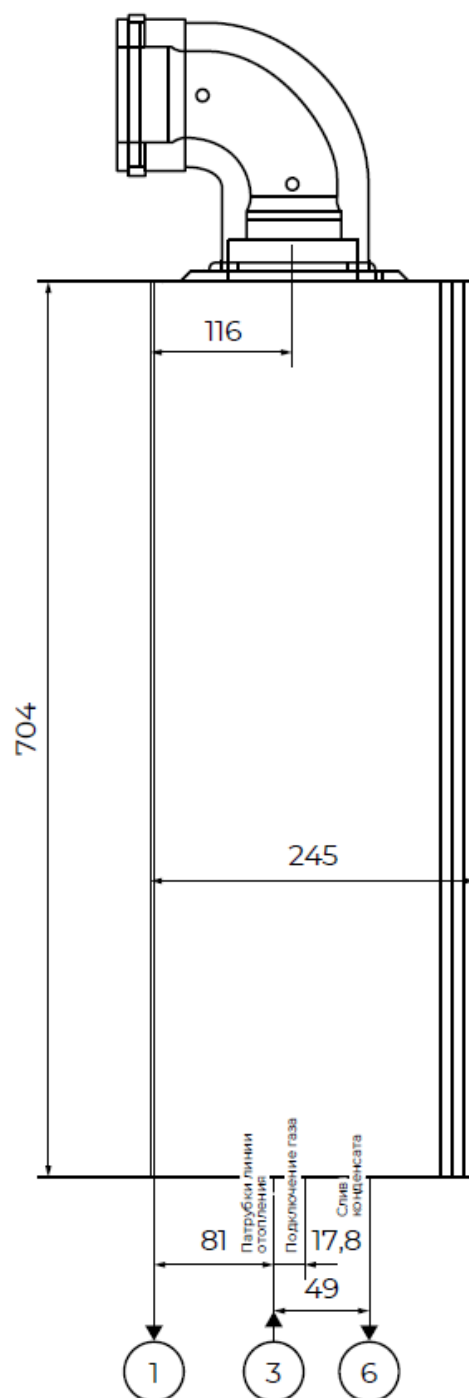
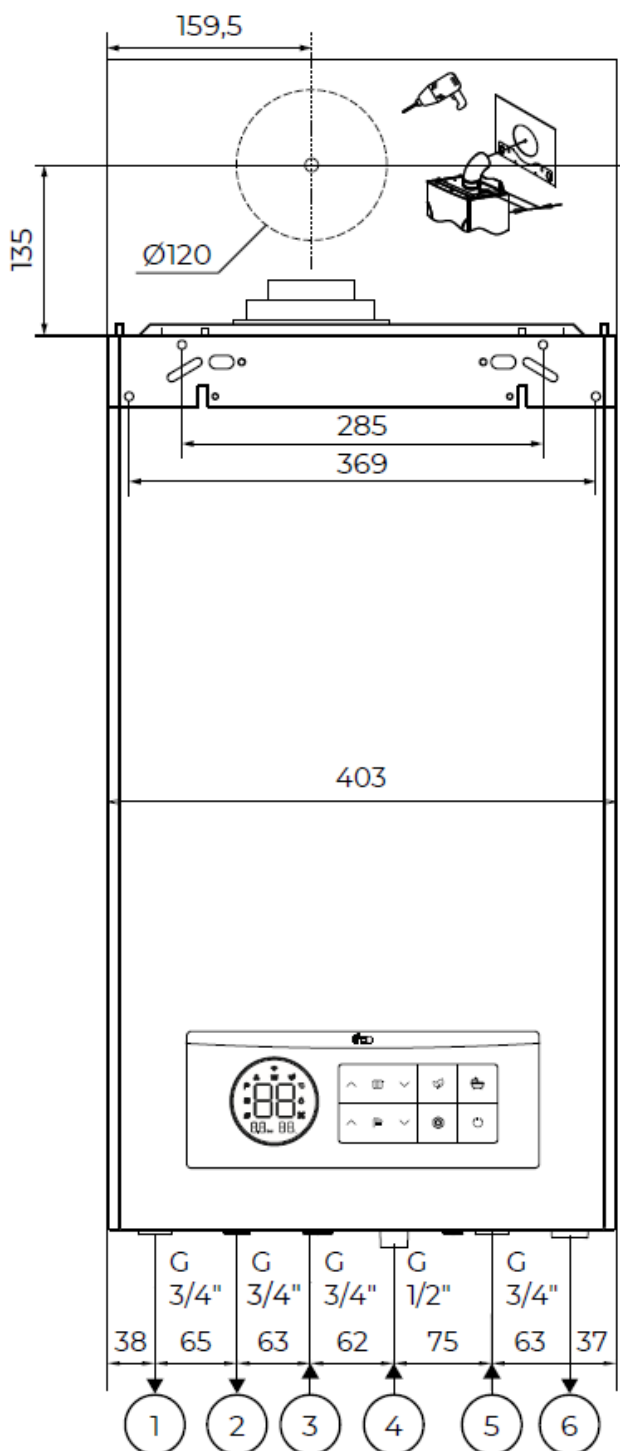
Характеристики

Размеры и подключения

Электрические подключения

Запасные части

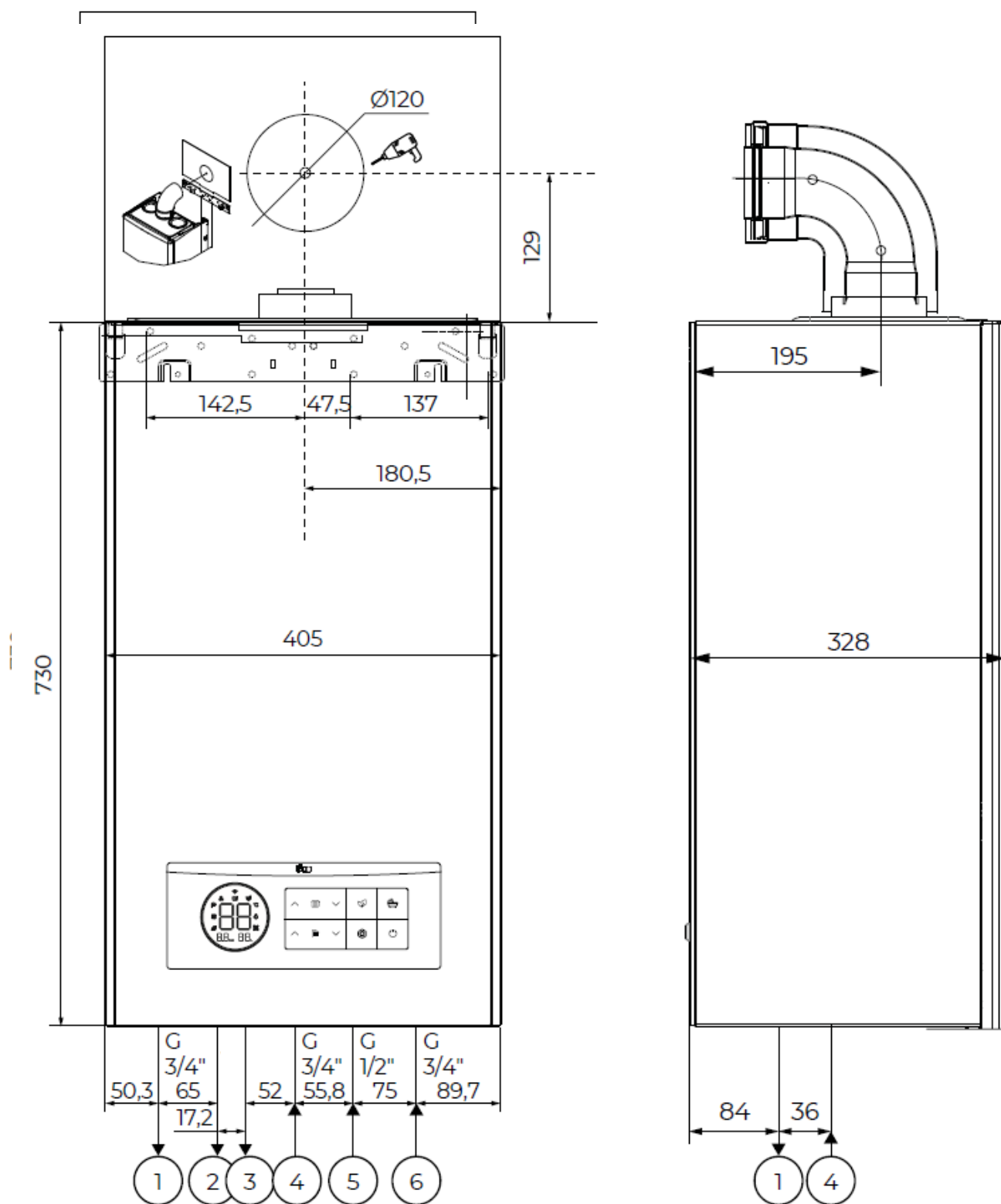
Размеры и подключения для 26, 30 кВт



1. Патрубок подающей линии отопления $\frac{3}{4}$ "
2. Патрубок выхода горячей воды M30..C $\frac{1}{2}$ ",
патрубок подключения подающей линии загрузки бойлера M30..H $\frac{3}{4}$ "
3. Подключение газа $\frac{3}{4}$ "

4. Патрубок входа холодной воды M30..C $\frac{1}{2}$ ",
патрубок подключения обратной линии загрузки бойлера M30..H $\frac{1}{2}$ "
5. Патрубок обратной линии отопления $\frac{3}{4}$ "
6. Слив конденсата

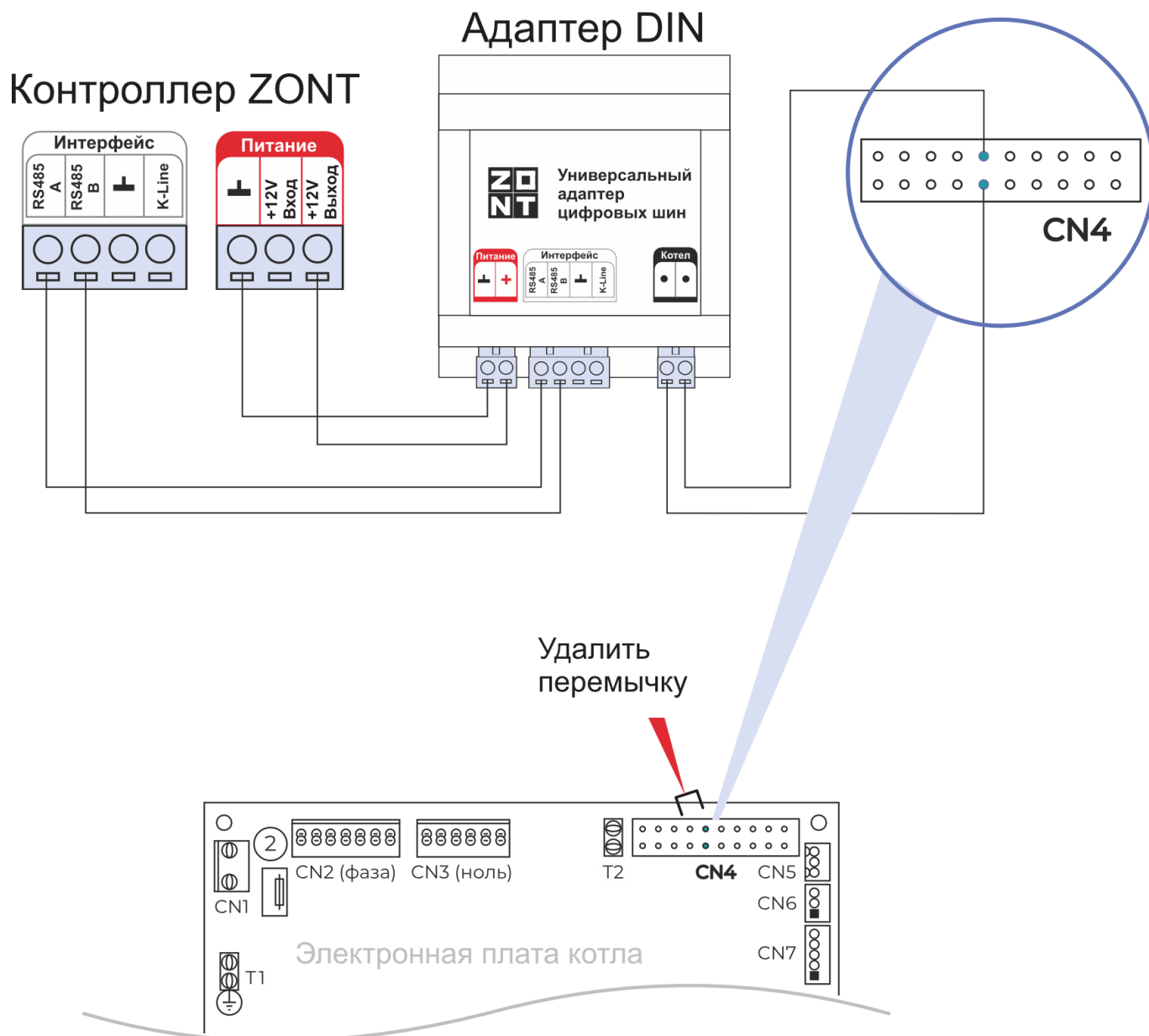
Размеры и подключения для 36 кВт



1. Патрубок подающей линии отопления 3/4"
2. Патрубок выхода горячей воды M30..C 1/2", патрубок подключения подающей линии загрузки бойлера M30..H 3/4"
3. Подключение газа 3/4"

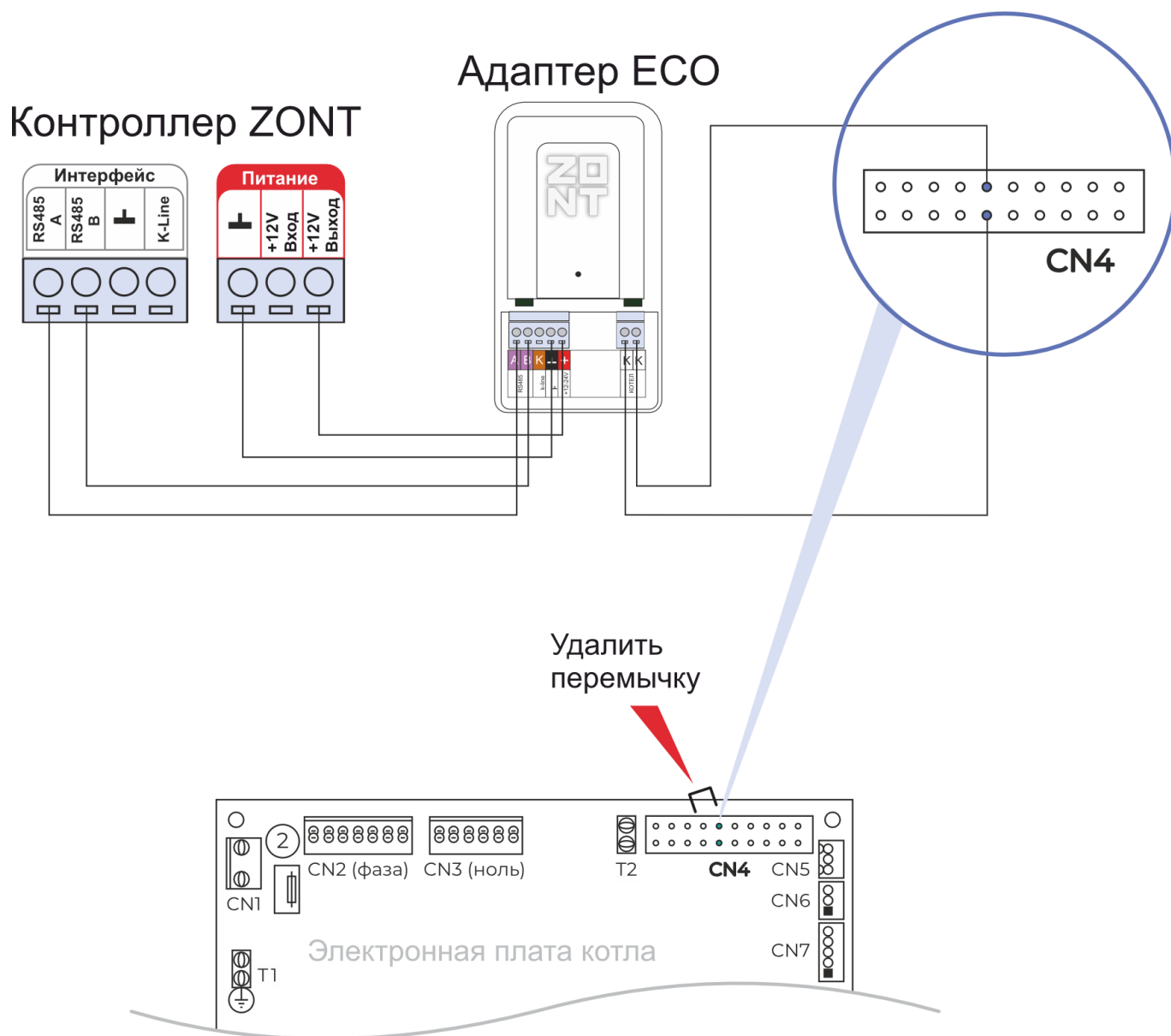
4. Патрубок входа холодной воды M30..C 1/2", патрубок подключения обратной линии загрузки бойлера M30..H 1/2"
5. Патрубок обратной линии отопления 3/4"
6. Слив конденсата

Схема цифрового подключения по интерфейсу OpenTherm



1. Перед установкой рекомендуется обновить адаптер до последней версии ПО
2. Удалите перемычку с клемм подключения комнатного термостата
3. Подключите провода из универсального адаптера к клеммам подключения комнатного термостата на электронной плате котла. Полярность значения не имеет.

Схема цифрового подключения по интерфейсу OpenTherm



1. Перед установкой рекомендуется обновить адаптер до последней версии ПО
2. Удалите перемычку с клемм подключения комнатного термостата
3. Подключите провода из универсального адаптера к клеммам подключения комнатного термостата на электронной плате котла. Полярность значения не имеет.

Котел настенный конденсационный METEOR M30 (OT)

2

Описание

Характеристики

Размеры и подключения

Электрические подключения

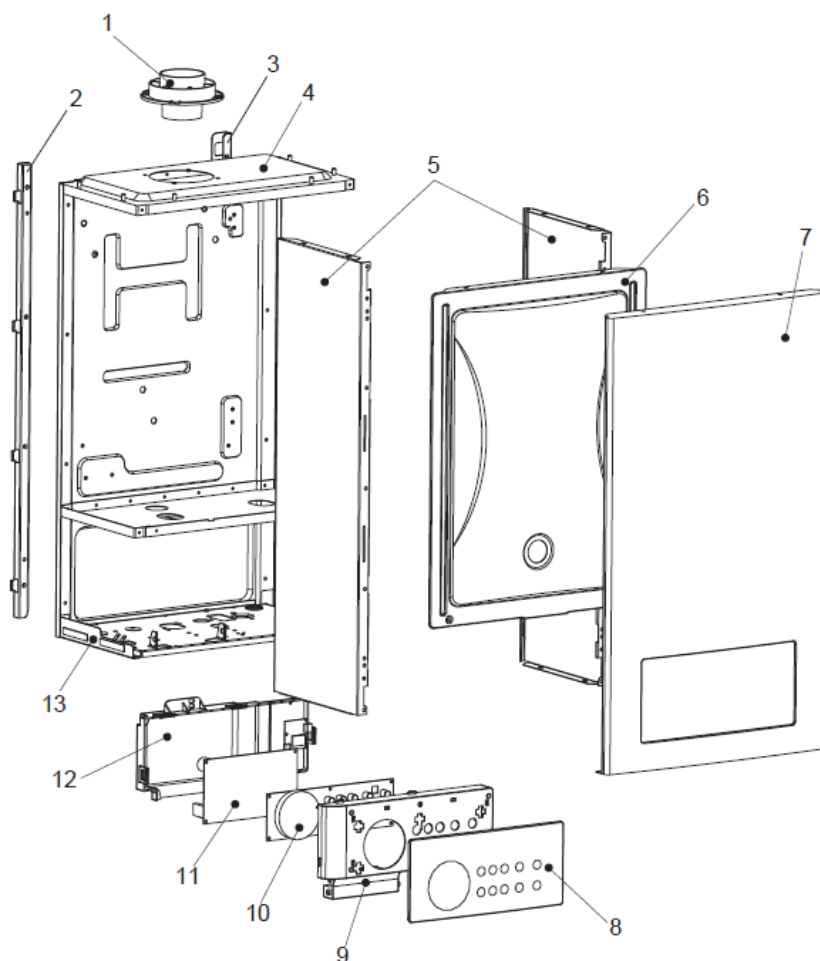
Запасные части

M30 26C

M30 30C

M30 36C

Кожух, панель управления



№	Наименование	Артикул
1	Адаптер дымохода	BB99000106
2	Кронштейн вертикальный левый	BA04000273
3	Кронштейн вертикальный правый	BA04000274
4	Каркас котла	BA02000127
5	Панель котла боковая	BA01000350
6	Крышка	801BA02000096
7	Панель котла передняя	BA01000341
8	Панель блока управления	BB01000186
9	Корпус блока управления	BB01000177
10	Экран отображения	701AA04020168
11	Плата управления	702AA04010126
12	Крышка блока управления	BB01000169
13	Пластина котла нижняя	BA05000109
	Кабель датчика давления	DA03000328
	Жгут проводов	702DA03000340
	Кабель питания вентилятора	DA03000298
	Электрод розжига	801DA03000299
	Сетевой провод	705DA02000019

Котел настенный конденсационный METEOR M30 (OT)

2

Описание

Характеристики

Размеры и подключения

Электрические подключения

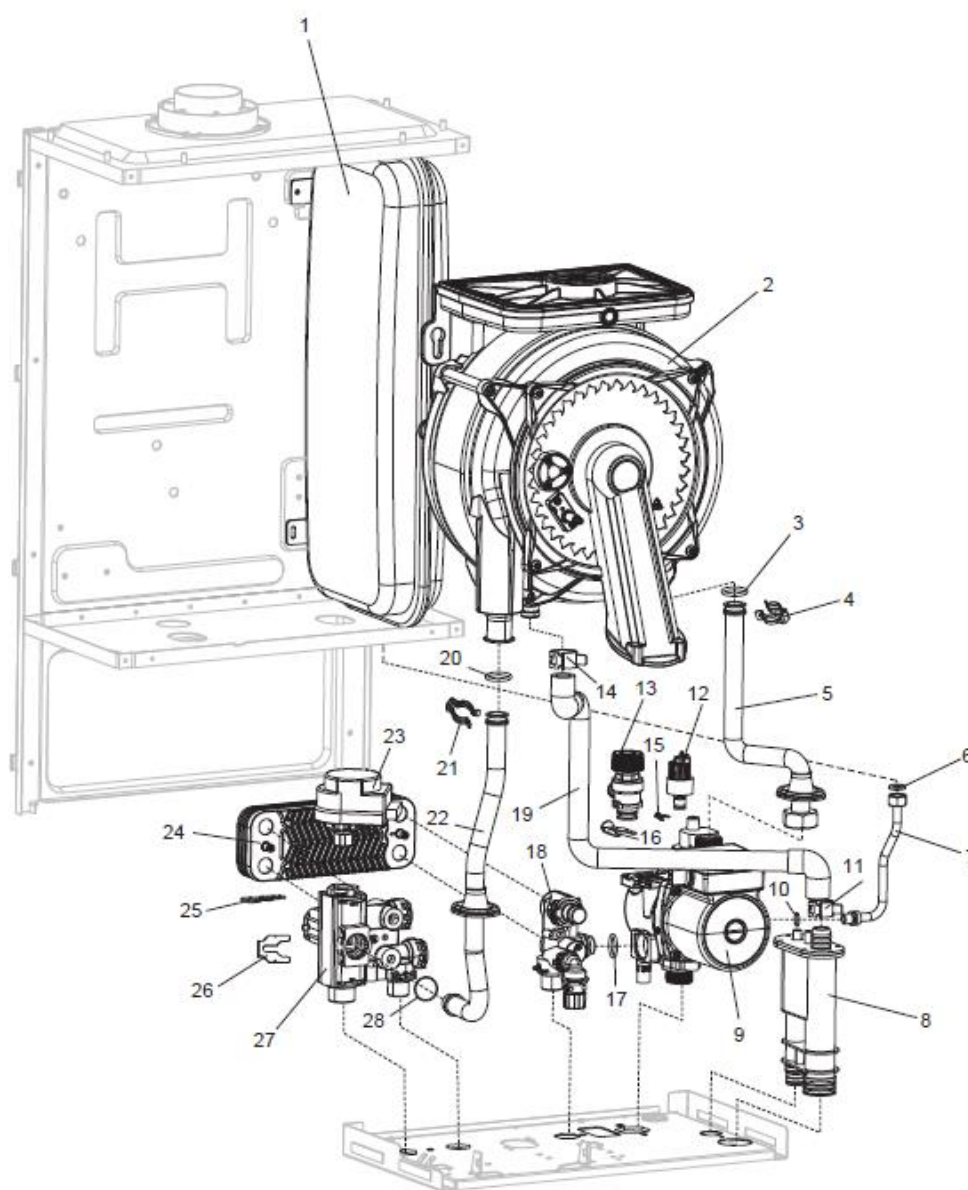
Запасные части

M30 26C

M30 30C

M30 36C

Гидравлика



№	Наименование	Артикул
1	Расширительный бак	AA05000035
2	Основной теплообменник	AA07000077
3	Прокладка 17.4*3.3	801TY02020093
4	Клипса патрубка обратной линии	801TY03040033
5	Патрубок обратной линии	CA01001198
6	Прокладка 3/8"	TY02020009
7	Трубка расширительного бака	CA01001208
8	Сифон	TY02020147
9	Насос	AA01000125
10	Прокладка 1.8*12.7	AA02020011
11	Клипса сливной трубы	TY03040055
12	Реле давления воды	AC03000030
13	Предохранительный клапан	TY04030019
14	Клипса сливной трубы	TY03040055

Котел настенный конденсационный METEOR M30 (OT)

2

Описание

Характеристики

Размеры и подключения

Электрические подключения

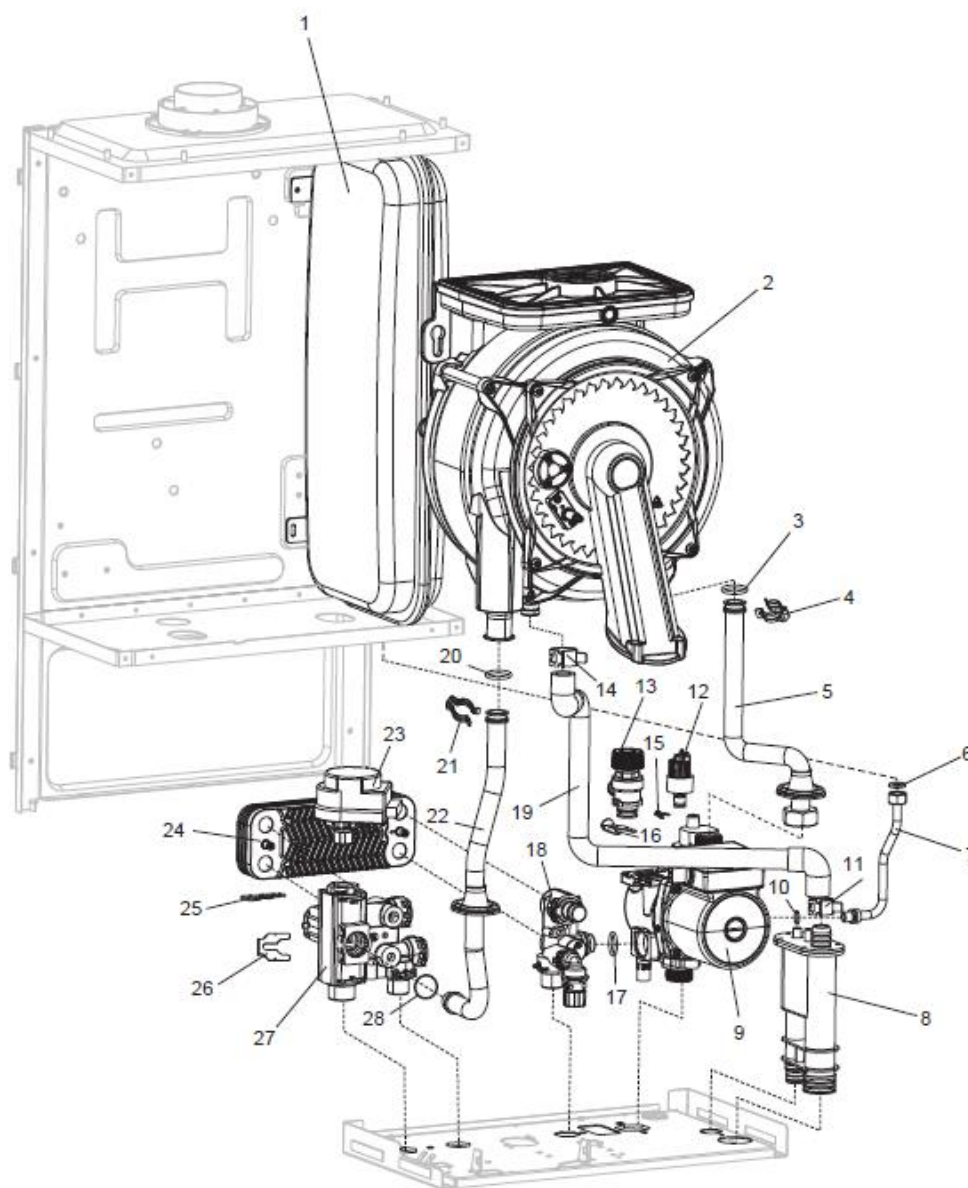
Запасные части

M30 26C

M30 30C

M30 36C

Гидравлика



№	Наименование	Артикул
15	Клипса реле давления воды	TY03040050
16	Клипса предохранительного клапана	TY03040026
17	Прокладка 17x4	TY02020013
18	Гидроарматура обратной линии	TY04010204
19	Дренажный патрубок	CA04000043
20	Прокладка 1.8x12.7	801TY02020093
21	Клипса патрубка подающей линии	801TY03040033
22	Патрубок подающей линии	CA01001197
23	Сервопривод	TY04050049
24	Пластинчатый теплообменник	AA08000041
25	Клипса сервопривода	TY03040042
26	Клипса	TY03040026
27	Гидроарматура подающей линии	TY04020088
28	Прокладка 17x4	TY02020013

Котел настенный конденсационный METEOR M30 (OT)

2

Описание

Характеристики

Размеры и подключения

Электрические подключения

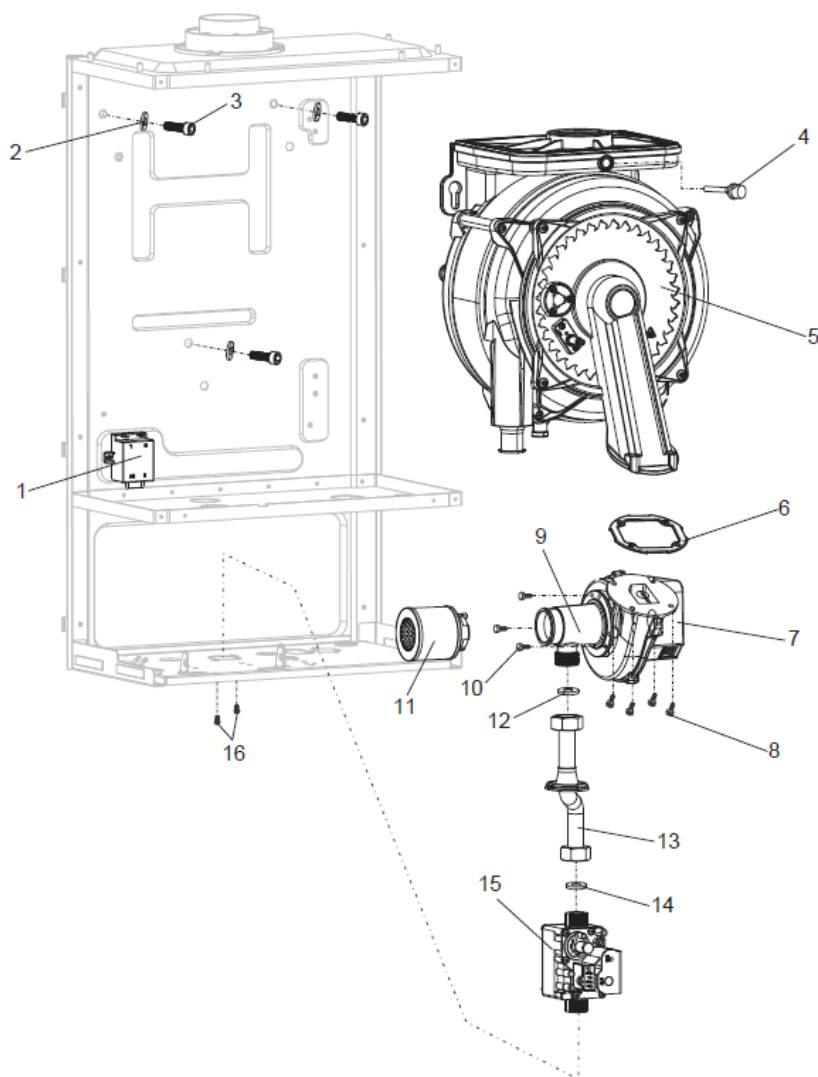
Запасные части

M30 26C

M30 30C

M30 36C

Вентилятор



№	Наименование	Артикул
1	Трансформатор розжига	702AA04990018
2	Шайба M6x22x1.5	BZ06000018
3	Болт с шестигранной головкой (M6x20)	BZ01000022
4	Датчик температуры дымовых газов	902AC01000014
5	Основной теплообменник	AA07000077
6	Прокладка вентилятора	TY02020205
7	Вентилятор	AA02000071
8	Винт M5x12	BZ03000019
9	Трубка Вентури	801CC99000002
10	Винт Ø 6x10	BZ01000023
11	Воздушный фильтр	GC01010025
12	Прокладка 24x17	TY02020005
13	Патрубок газовой трубы	CA01001199
14	Прокладка 24x17	TY02020005
15	Газовый клапан	AA03000046
16	Винт M4x7	TY03010033

Котел настенный конденсационный METEOR M30 (OT)

2

Описание

Характеристики

Размеры и подключения

Электрические подключения

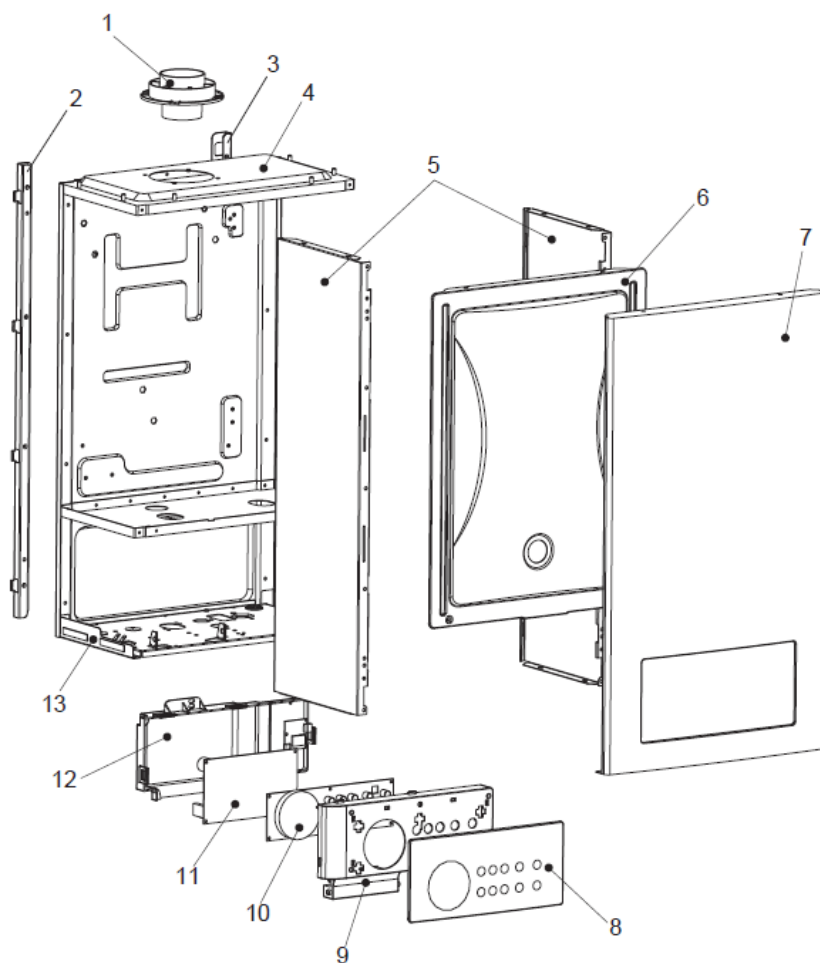
Запасные части

M30 26C

M30 30C

M30 36C

Кожух, панель управления



№	Наименование	Артикул
1	Адаптер дымохода	BB99000106
2	Кронштейн вертикальный левый	BA04000273
3	Кронштейн вертикальный правый	BA04000274
4	Каркас котла	BA02000127
5	Панель котла боковая	BA01000350
6	Крышка	801BA02000096
7	Панель котла передняя	BA01000341
8	Панель блока управления	BB01000186
9	Корпус блока управления	BB01000177
10	Экран отображения	701AA04020168
11	Плата управления	702AA04010126
12	Крышка блока управления	BB01000169
13	Пластина котла нижняя	BA05000109
	Кабель датчика давления	DA03000328
	Жгут проводов	702DA03000340
	Кабель питания вентилятора	DA03000298
	Электрод розжига	801DA03000299
	Сетевой провод	705DA02000019

Котел настенный конденсационный METEOR M30 (OT)

2

Описание

Характеристики

Размеры и подключения

Электрические подключения

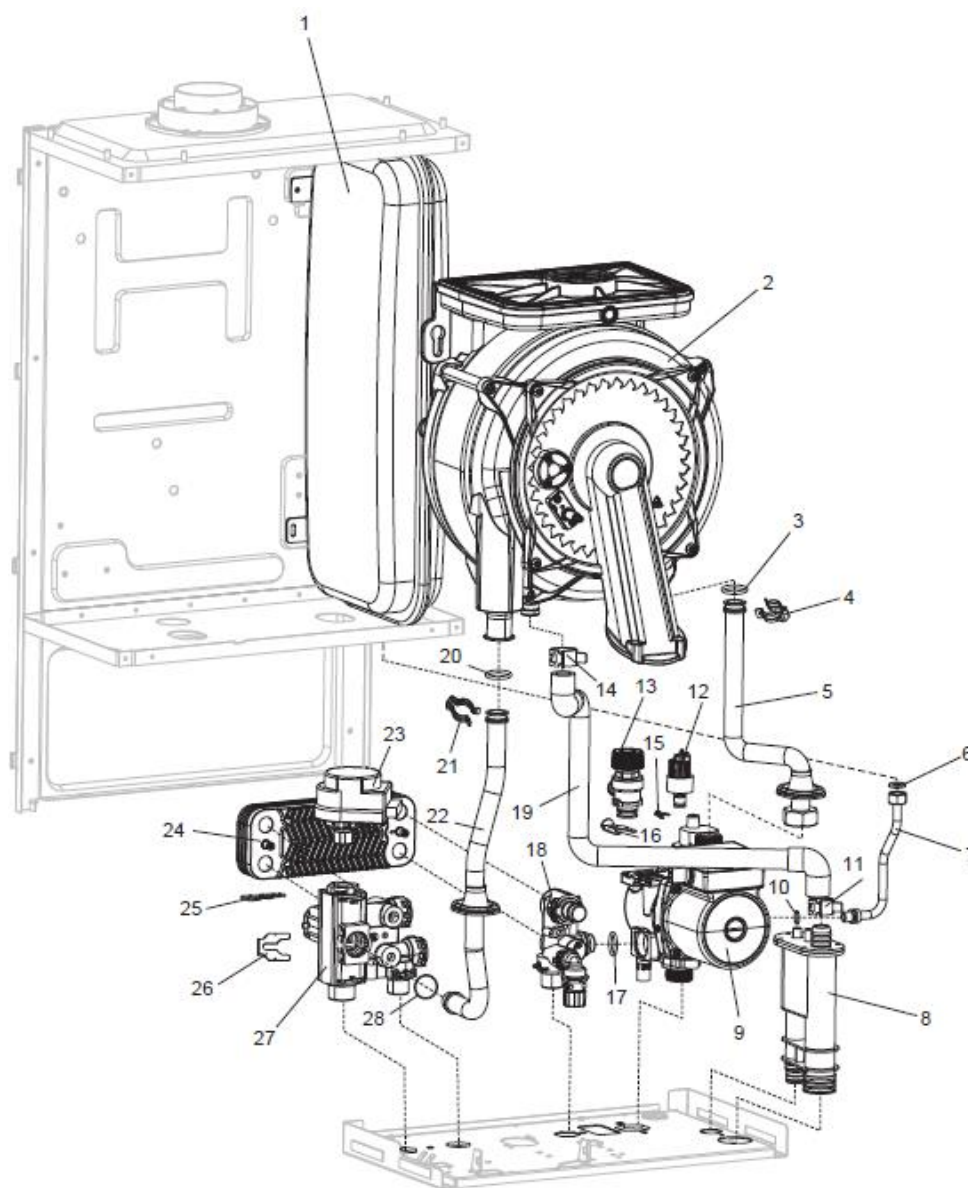
Запасные части

M30 26C

M30 30C

M30 36C

Гидравлика



№	Наименование	Артикул
1	Расширительный бак	AA05000035
2	Основной теплообменник	AA07000077
3	Прокладка 17.4*3.3	801TY02020093
4	Клипса патрубка обратной линии	801TY03040033
5	Патрубок обратной линии	CA01001198
6	Прокладка 3/8"	TY02020009
7	Трубка расширительного бака	CA01001208
8	Сифон	TY02020147
9	Насос	AA01000125
10	Прокладка 1.8*12.7	AA02020011
11	Клипса сливной трубы	TY03040055
12	Реле давления воды	AC03000030
13	Предохранительный клапан	TY04030019
14	Клипса сливной трубы	TY03040055

Котел настенный конденсационный METEOR M30 (OT)

2

Описание

Характеристики

Размеры и подключения

Электрические подключения

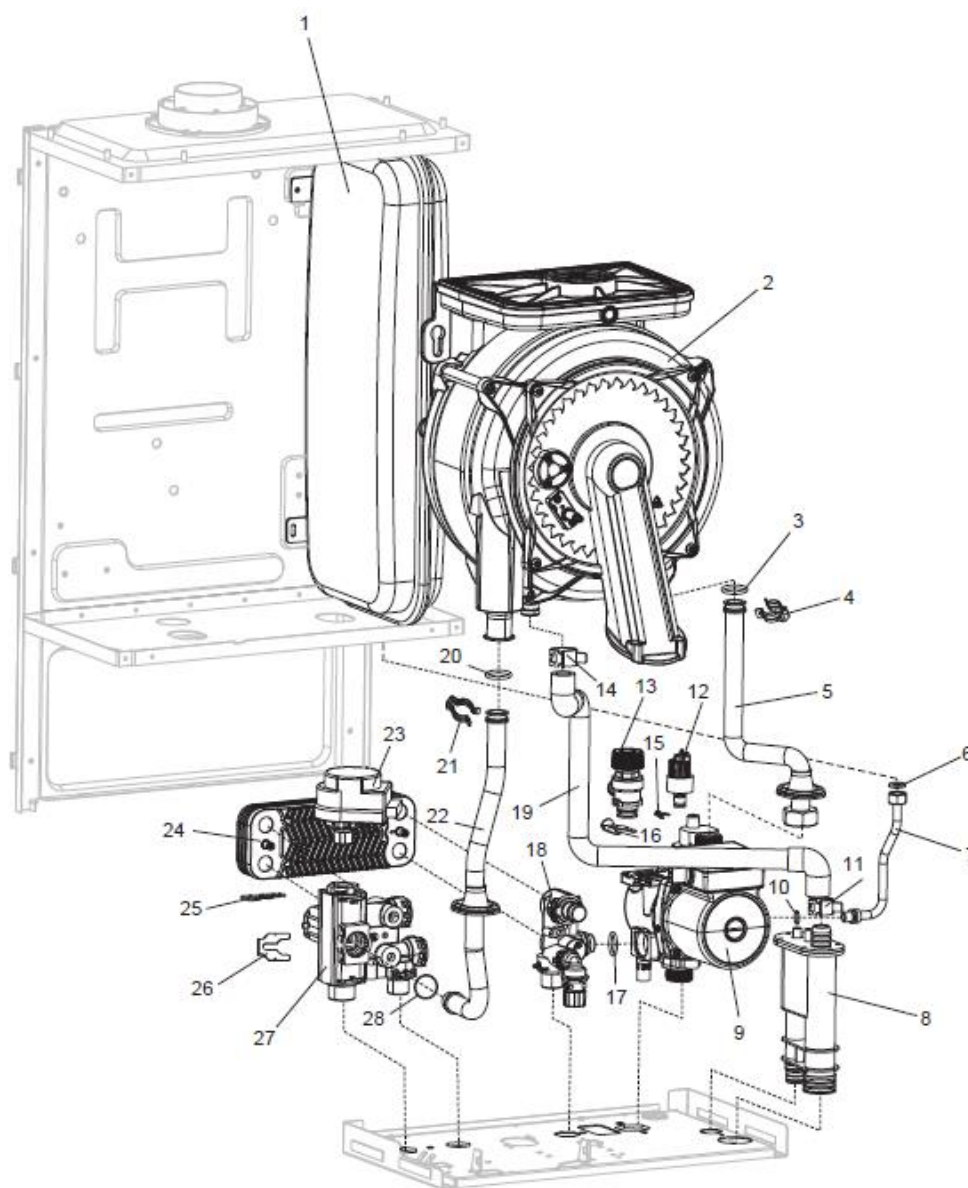
Запасные части

M30 26C

M30 30C

M30 36C

Гидравлика



№	Наименование	Артикул
15	Клипса реле давления воды	TY03040050
16	Клипса предохранительного клапана	TY03040026
17	Прокладка 17x4	TY02020013
18	Гидроарматура обратной линии	TY04010204
19	Дренажный патрубок	CA04000043
20	Прокладка 1.8x12.7	801TY02020093
21	Клипса патрубка подающей линии	801TY03040033
22	Патрубок подающей линии	CA01001197
23	Сервопривод	TY04050049
24	Пластинчатый теплообменник	AA08000041
25	Клипса сервопривода	TY03040042
26	Клипса	TY03040026
27	Гидроарматура подающей линии	TY04020088
28	Прокладка 17x4	TY02020013

Котел настенный конденсационный METEOR M30 (OT)

2

Описание

Характеристики

Размеры и подключения

Электрические подключения

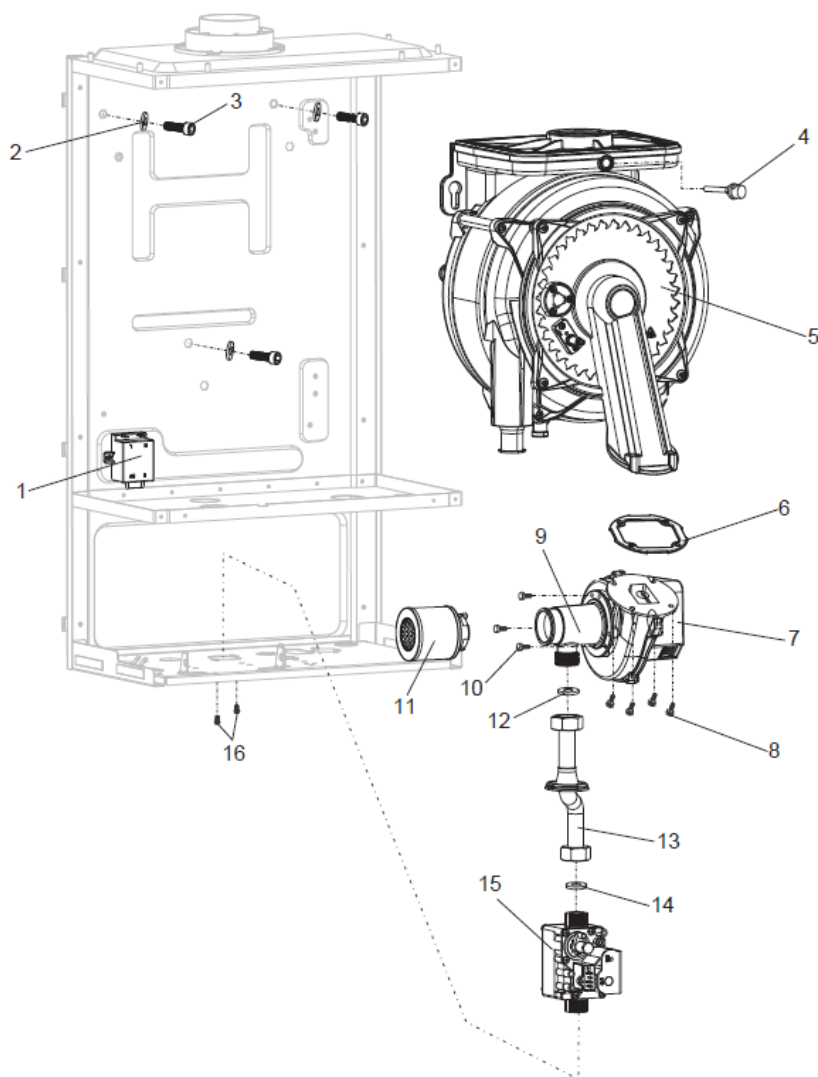
Запасные части

M30 26C

M30 30C

M30 36C

Вентилятор



№	Наименование	Артикул
1	Трансформатор розжига	702AA04990018
2	Шайба M6x22x1.5	BZ06000018
3	Болт с шестигранной головкой (M6x20)	BZ01000022
4	Датчик температуры дымовых газов	902AC01000014
5	Основной теплообменник	AA07000077
6	Прокладка вентилятора	TY02020205
7	Вентилятор	AA02000071
8	Винт M5x12	BZ03000019
9	Трубка Вентури	801CC99000002
10	Винт Ø 6x10	BZ01000023
11	Воздушный фильтр	GC01010025
12	Прокладка 24x17	TY02020005
13	Патрубок газовой трубы	CA01001199
14	Прокладка 24x17	TY02020005
15	Газовый клапан	AA03000046
16	Винт M4x7	TY03010033

Котел настенный конденсационный METEOR M30 (OT)

2

Описание

Характеристики

Размеры и подключения

Электрические подключения

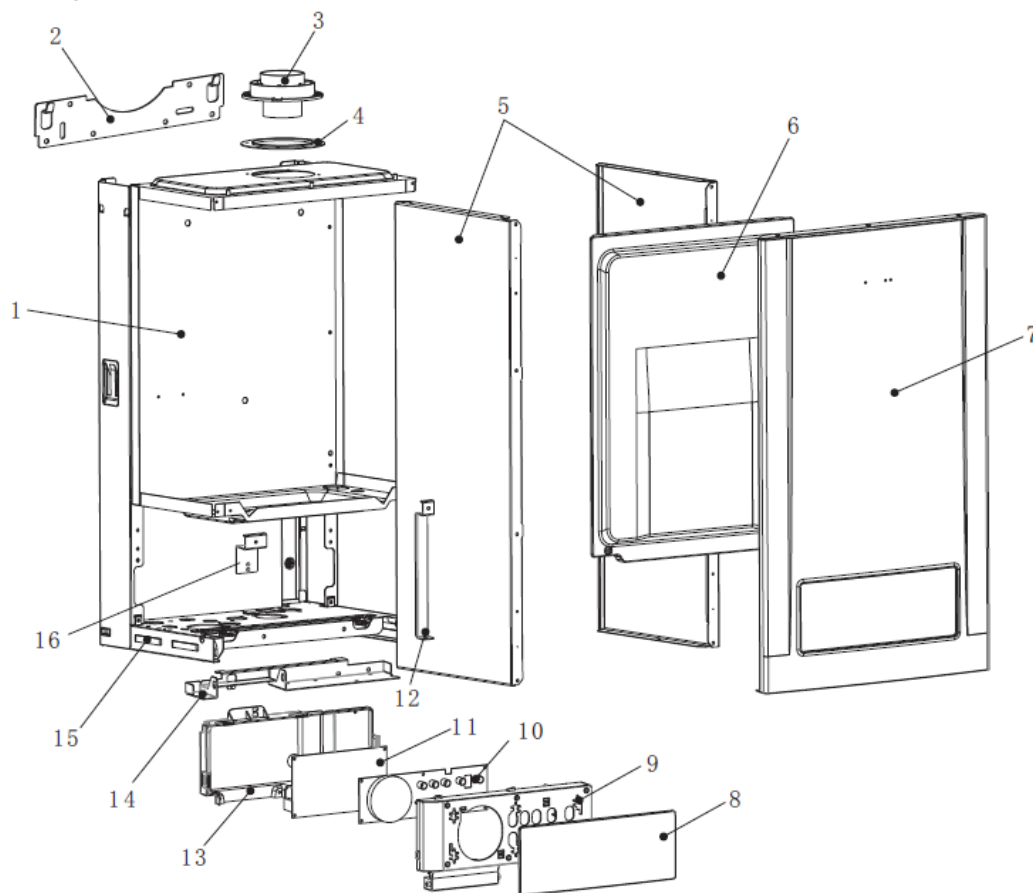
Запасные части

M30 26C

M30 30C

M30 36C

Кожух, панель управления



№	Наименование	Артикул
1	Каркас котла	811BA02000131
2	Подвесной кронштейн	804BA04000063
3	Адаптер дымохода	801BB99000106
4	Прокладка	TY02020118
5	Панель котла боковая	813BA01000013
6	Крышка	801BA02000018
7	Панель котла передняя	BA01000357
8	Панель блока управления	BB01000186
9	Корпус блока управления	BB01000177
10	Экран отображения	701AA04020168
11	Плата управления	702AA04010126
12	Правый кронштейн блока управления	BA06000043
13	Крышка блока управления	BB01000169
14	Кронштейн блока управления	BA06000044
15	Пластина котла нижняя	BA05000118
16	Левый кронштейн блока управления	BA06000042
	Кабель датчика давления	DA03000328
	Жгут проводов	702DA03000340
	Кабель питания вентилятора	DA03000298
	Электрод розжига	801DA03000299
	Сетевой провод	705DA02000019

Котел настенный конденсационный METEOR M30 (OT)

2

Описание

Характеристики

Размеры и подключения

Электрические подключения

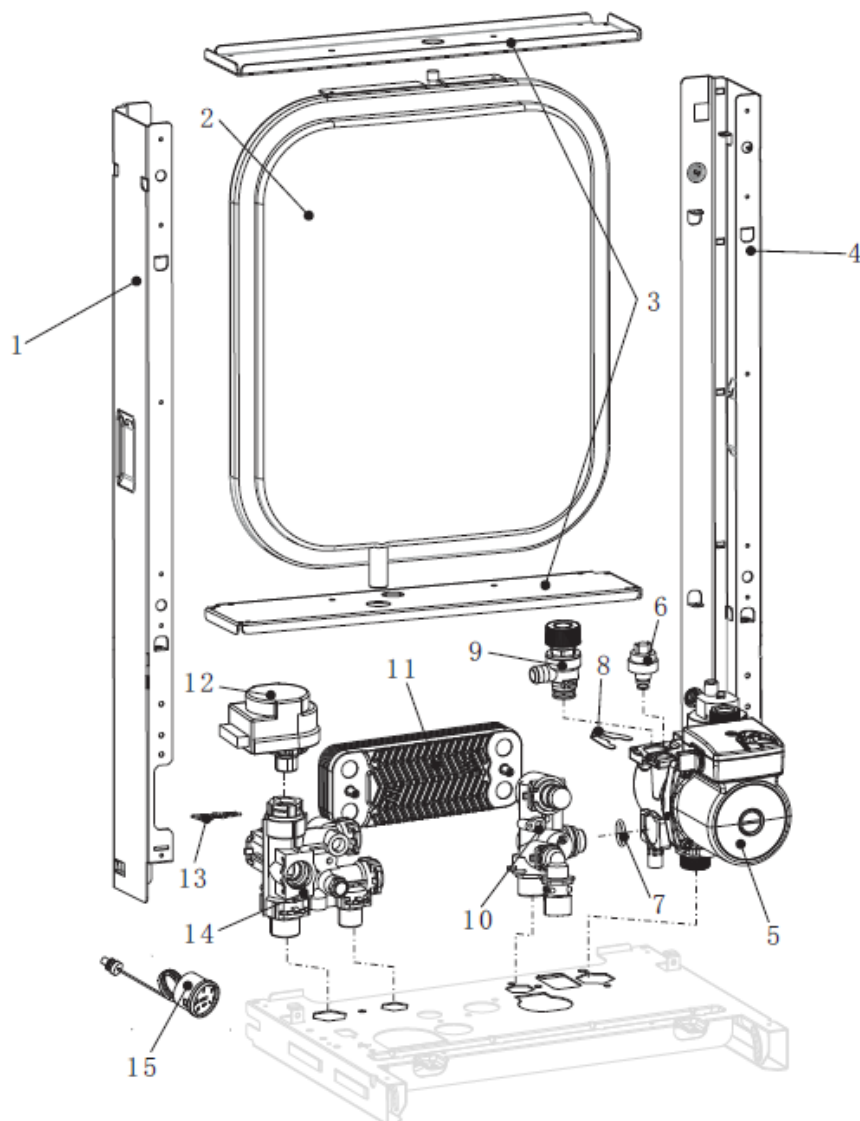
Запасные части

M30 26C

M30 30C

M30 36C

Гидравлика



№	Наименование	Артикул
1	Левая панель крепления расширительного бака	BA04000274
2	Расширительный бак	AA05000036
3	Кронштейн крепления расширительного бака	BA04000276
4	Правая панель крепления расширительного бака	BA04000275
5	Насос	AA01000125
6	Реле давления воды	AC03000023
7	Прокладка 17x4	TY02020013
8	Клипса предохранительного клапана	TY03040026
9	Предохранительный клапан	TY04030019
10	Гидроарматура обратной линии	TY04010205
11	Пластинчатый теплообменник	AA08000044
12	Сервопривод	TY04050009
13	Клипса сервопривода	TY03040042
14	Гидроарматура подающей линии	TY04020088
15	Манометр давления воды 4 бара	AB01000016

Котел настенный конденсационный METEOR M30 (OT)

2

Описание

Характеристики

Размеры и подключения

Электрические подключения

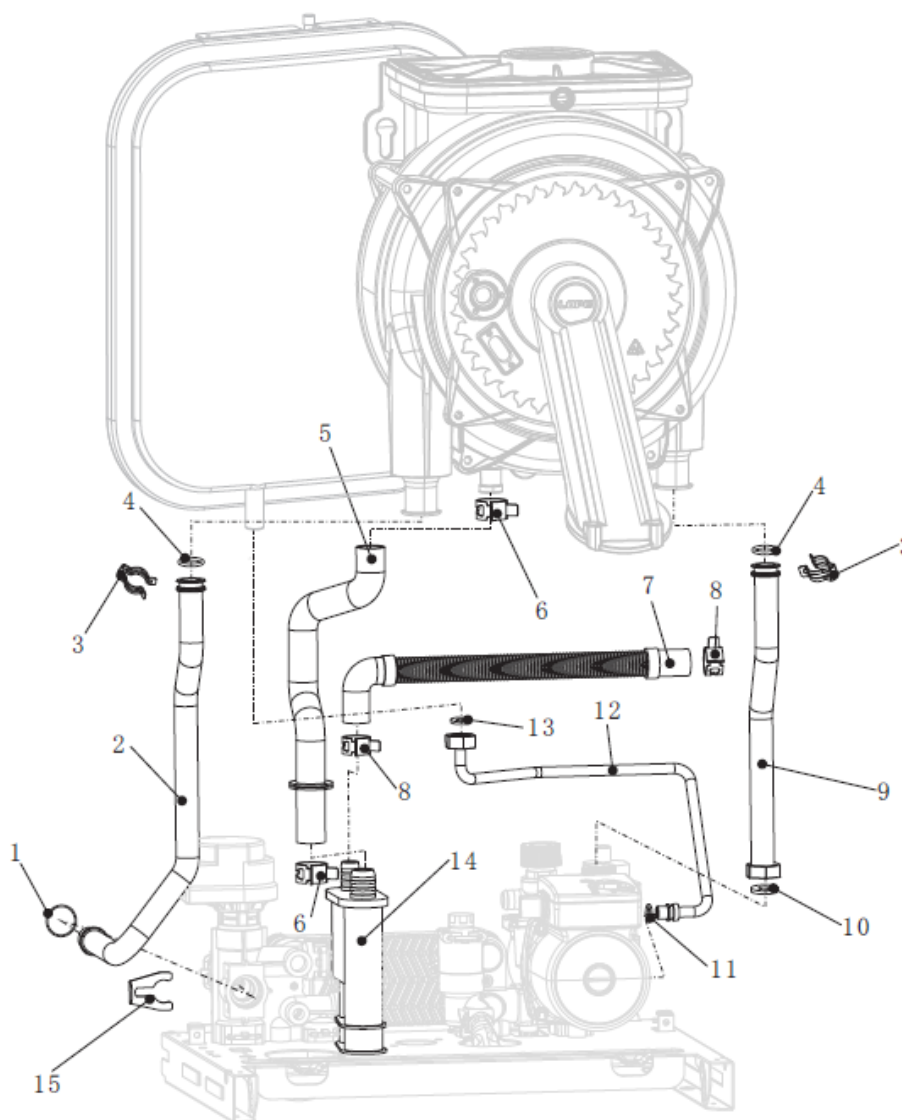
Запасные части

M30 26C

M30 30C

M30 36C

Гидравлика



№	Наименование	Артикул
1	Прокладка 17x4	TY02020013
2	Патрубок подающей линии	CA01001204
3	Клипса патрубка подающей линии	801TY03040033
4	Прокладка 17.4x3.3	801TY02020093
5	Дренажный патрубок	CA04000035
6	Клипса дренажного патрубка	TY03040055
7	Дренажная труба	CA04000019
8	Клипса дренажной трубы	TY03040060
9	Патрубок обратной линии	CA01001202
10	Прокладка	TY02020197
11	Прокладка трубки расширительного бака	TY02020175
12	Трубка расширительного бака	CA01001201
13	Прокладка 3/8"	TY02020009
14	Сифон	802TY02020147
15	Клипса патрубка подающей линии	TY03040026

Описание

Характеристики

Размеры и подключения

Электрические подключения

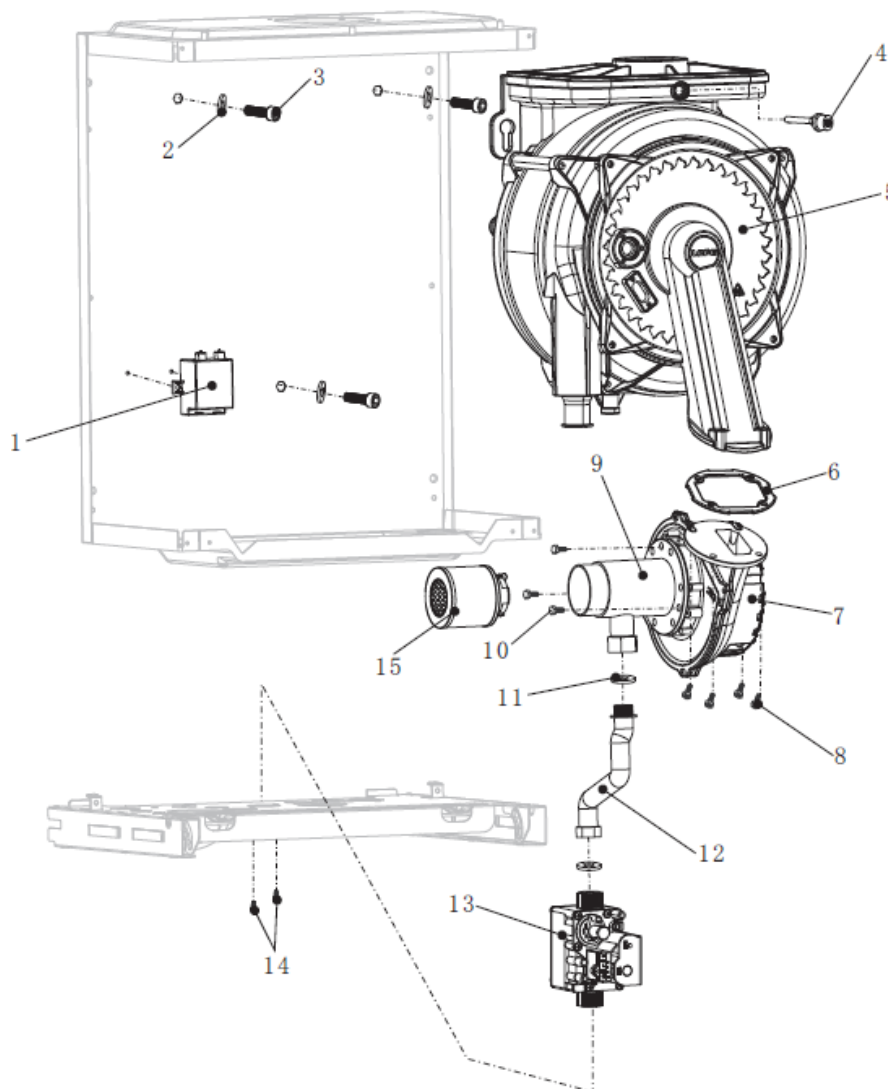
Запасные части

M30 26C

M30 30C

M30 36C

Вентилятор



№	Наименование	Артикул
1	Трансформатор розжига	702AA04990018
2	Шайба M6x22x1.5	BZ06000018
3	Болт с шестигранной головкой (M6x20)	BZ01000022
4	Датчик температуры дымовых газов	902AC01000014
5	Основной теплообменник	AA07000078
6	Прокладка вентилятора	TY02020205
7	Вентилятор	AA02000071
8	Винт M5x12	BZ03000019
9	Трубка Вентури	801CC99000009
10	Винт Ø 6x10	BZ01000023
11	Прокладка 24x17	TY02020005
12	Патрубок газовой трубы	CA01001170
13	Газовый клапан	AA03000046
14	Винт M4x7	TY03010033
15	Воздушный фильтр	GC01010025

По вопросам продаж и поддержки обращайтесь:

Алматы (727)345-47-04
Ангарск (3955)60-70-56
Архангельск (8182)63-90-72
Астрахань (8512)99-46-04
Барнаул (3852)73-04-60
Белгород (4722)40-23-64
Благовещенск (4162)22-76-07
Брянск (4832)59-03-52
Владивосток (423)249-28-31
Владикавказ (8672)28-90-48
Владимир (4922)49-43-18
Волгоград (844)278-03-48
Вологда (8172)26-41-59
Воронеж (473)204-51-73
Екатеринбург (343)384-55-89

Иваново (4932)77-34-06
Ижевск (3412)26-03-58
Иркутск (395)279-98-46
Казань (843)206-01-48
Калининград (4012)72-03-81
Калуга (4842)92-23-67
Кемерово (3842)65-04-62
Киров (8332)68-02-04
Коломна (4966)23-41-49
Кострома (4942)77-07-48
Краснодар (861)203-40-90
Красноярск (391)204-63-61
Курск (4712)77-13-04
Курган (3522)50-90-47
Липецк (4742)52-20-81

Магнитогорск (3519)55-03-13
Москва (495)268-04-70
Мурманск (8152)59-64-93
Набережные Челны (8552)20-53-41
Новокузнецк (3843)20-46-81
Ноябрьск (3496)41-32-12
Новосибирск (383)227-86-73
Омск (3812)21-46-40
Орел (4862)44-53-42
Оренбург (3532)37-68-04
Пенза (8412)22-31-16
Петрозаводск (8142)55-98-37
Псков (8112)59-10-37
Пермь (342)205-81-47

Ростов-на-Дону (863)308-18-15
Рязань (4912)46-61-64
Самара (846)206-03-16
Санкт-Петербург (812)309-46-40
Саратов (845)249-38-78
Севастополь (8692)22-31-93
Саранск (8342)22-96-24
Симферополь (3652)67-13-56
Смоленск (4812)29-41-54
Сочи (862)225-72-31
Ставрополь (8652)20-65-13
Сургут (3462)77-98-35
Сыктывкар (8212)25-95-17
Тамбов (4752)50-40-97
Тверь (4822)63-31-35

Тольятти (8482)63-91-07
Томск (3822)98-41-53
Тула (4872)33-79-87
Тюмень (3452)66-21-18
Ульяновск (8422)24-23-59
Улан-Удэ (3012)59-97-51
Уфа (347)229-48-12
Хабаровск (4212)92-98-04
Чебоксары (8352)28-53-07
Челябинск (351)202-03-61
Череповец (8202)49-02-64
Чита (3022)38-34-83
Якутск (4112)23-90-97
Ярославль (4852)69-52-93

Россия +7(495)268-04-70

Казахстан +(727)345-47-04

Беларусь +(375)257-127-884

Узбекистан +998(71)205-18-59

Киргизия +996(312)96-26-47

эл.почта: mzx@nt-rt.ru || сайт: <https://meteor.nt-rt.ru/>