

Настенные газовые конденсационные котлы Meteor C11

Технические характеристики

По вопросам продаж и поддержки обращайтесь:

Алматы (727)345-47-04
Ангарск (3955)60-70-56
Архангельск (8182)63-90-72
Астрахань (8512)99-46-04
Барнаул (3852)73-04-60
Белгород (4722)40-23-64
Благовещенск (4162)22-76-07
Брянск (4832)59-03-52
Владивосток (423)249-28-31
Владикавказ (8672)28-90-48
Владимир (4922)49-43-18
Волгоград (844)278-03-48
Вологда (8172)26-41-59
Воронеж (473)204-51-73
Екатеринбург (343)384-55-89

Иваново (4932)77-34-06
Ижевск (3412)26-03-58
Иркутск (395)279-98-46
Казань (843)206-01-48
Калининград (4012)72-03-81
Калуга (4842)92-23-67
Кемерово (3842)65-04-62
Киров (8332)68-02-04
Коломна (4966)23-41-49
Кострома (4942)77-07-48
Краснодар (861)203-40-90
Красноярск (391)204-63-61
Курск (4712)77-13-04
Курган (3522)50-90-47
Липецк (4742)52-20-81

Магнитогорск (3519)55-03-13
Москва (495)268-04-70
Мурманск (8152)59-64-93
Набережные Челны (8552)20-53-41
Нижний Новгород (831)429-08-12
Новокузнецк (3843)20-46-81
Ноябрьск (3496)41-32-12
Новосибирск (383)227-86-73
Омск (3812)21-46-40
Орел (4862)44-53-42
Оренбург (3532)37-68-04
Пенза (8412)22-31-16
Петрозаводск (8142)55-98-37
Псков (8112)59-10-37
Пермь (342)205-81-47

Ростов-на-Дону (863)308-18-15
Рязань (4912)46-61-64
Самара (846)206-03-16
Санкт-Петербург (812)309-46-40
Саратов (845)249-38-78
Севастополь (8692)22-31-93
Саранск (8342)22-96-24
Симферополь (3652)67-13-56
Смоленск (4812)29-41-54
Сочи (862)225-72-31
Ставрополь (8652)20-65-13
Сургут (3462)77-98-35
Сыктывкар (8212)25-95-17
Тамбов (4752)50-40-97
Тверь (4822)63-31-35

Тольятти (8482)63-91-07
Томск (3822)98-41-53
Тула (4872)33-79-87
Тюмень (3452)66-21-18
Ульяновск (8422)24-23-59
Улан-Удэ (3012)59-97-51
Уфа (347)229-48-12
Хабаровск (4212)92-98-04
Чебоксары (8352)28-53-07
Челябинск (351)202-03-61
Череповец (8202)49-02-64
Чита (3022)38-34-83
Якутск (4112)23-90-97
Ярославль (4852)69-52-93

Россия +7(495)268-04-70

Казахстан +(727)345-47-04

Беларусь +(375)257-127-884

Узбекистан +998(71)205-18-59

Киргизия +996(312)96-26-47

эл.почта: mzx@nt-rt.ru || сайт: <https://meteor.nt-rt.ru/>

Котел настенный конвекционный METEOR C11

1

Описание

Характеристики

Размеры и подключения

Электрические подключения

Запасные части



Комплект поставки:

- 1) Настенный газовый котел
- 2) Планка для подвески
- 3) Крепёжный материал
- 4) Дроссельная шайба
- 5) Комплект документации

Опционально:

Артикул NEW WT60100-05

Дымоход концентрический DN60/100x750мм, горизонтальный, комплект



Артикул 30100000002

Комплект перенастройки на сжиженный газ для котлов мощностью 18-32 кВт, форсунка 0,95

Типоразмер котла	Артикул
C11 18 C	10680202004
C11 24 C	10680203003

Описание

- METEOR C11 – двухконтурные конвекционные котлы с закрытой камерой сгорания и отдельными теплообменниками;
- Представлен модификациями на 18 кВт и 24 кВт;
- Компактные размеры (704x403x245 мм) удобны для поквартирного отопления и отопления небольших коттеджей;
- LCD-дисплей с индикацией рабочих параметров;
- Панель с интуитивно понятным управлением обеспечивает легкую настройку температуры отопления и ГВС;
- Возможно подключение комнатного термостата on/off, либо регулятора с управлением по протоколу OpenTherm;
- Возможность перехода на работу на сжиженном газе;
- Медный теплообменник с защитным покрытием, снижающим адгезию пыли и продуктов сгорания;
- Боковое расположение расширительного бака, обеспечивает удобство и простоту обслуживания;
- Гидравлическая группа из композиционного полимера;
- Встроенный трехступенчатый циркуляционный насос;
- Стабильная работа в диапазоне 175-250 В;
- Срок службы 10 лет

Котел настенный конвекционный METEOR C11

1

Описание

Характеристики

Размеры и подключения

Электрические подключения

Запасные части

Технические характеристики

Типоразмер котла		C11-18 C	C11-24 C
Основные характеристики			
Максимальная/минимальная номинальная тепловая мощность (Pmax), отопление	кВт	8,5-17,8	9,5-23,5
Температура подающей линии	°С	40-85 (в режиме «теплый пол»: 35-60)	
Максимальная рабочая температура	°С	90	
Температура ГВС на выходе	°С	35 - 60	
Производительность горячей воды при Δt=25K	л/мин	10,3	13,6
Диаметр дымохода	мм	60/100	
Коэффициент использования при полной нагрузке, 80/60 °С	%	90	
Присоединительные размеры			
Подключение газа	дюйм	НР ¾"	
Отопительный контур	дюйм	НР ¾"	
Горячее водоснабжение	дюйм	НР ½"	
Расход газа			
Природный газ, G20 (мин/макс)	м³/ч	1,04-2,12	1,19-2,79
Сжиженный газ, G30 (мин/макс)	м³/ч	0,28-0,59	0,31-0,78
Прочие характеристики			
Остаточный напор вентилятора	Па	60	
Максимальная потребляемая мощность в рабочем режиме	Вт	135	
Потребление электрической мощности в режиме ожидания	Вт	3,5	
Емкость расширительного бака	л	6	
Масса брутто	кг	31	31
Размеры (ВxШxГ)	мм	704x403x245	

Котел настенный конвекционный МЕТЕОР С11

Описание

Характеристики

Размеры и подключения

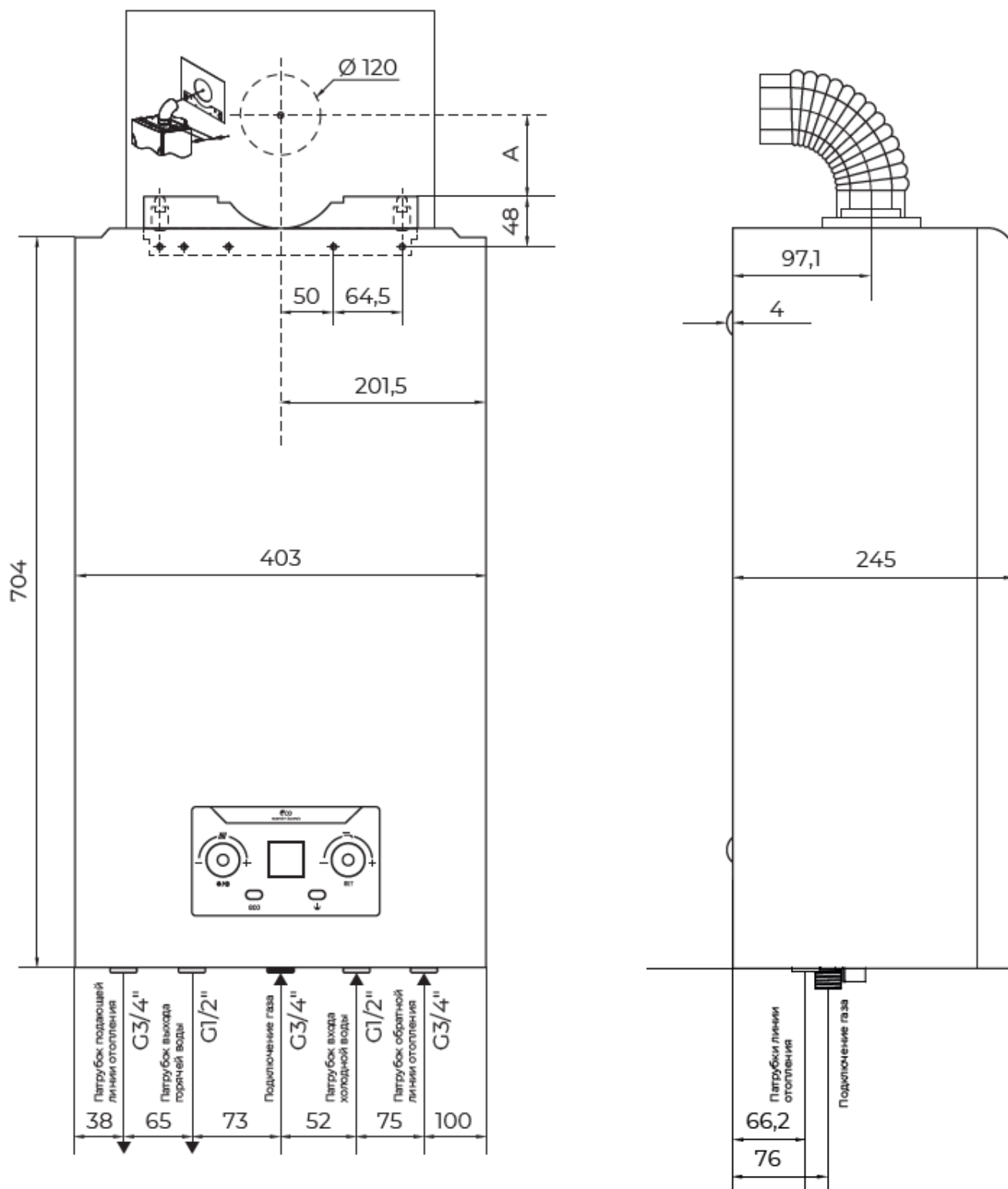
Электрические подключения

Запасные части

1

А, мм

83,5



Котел настенный конвекционный METEOR C11

Описание

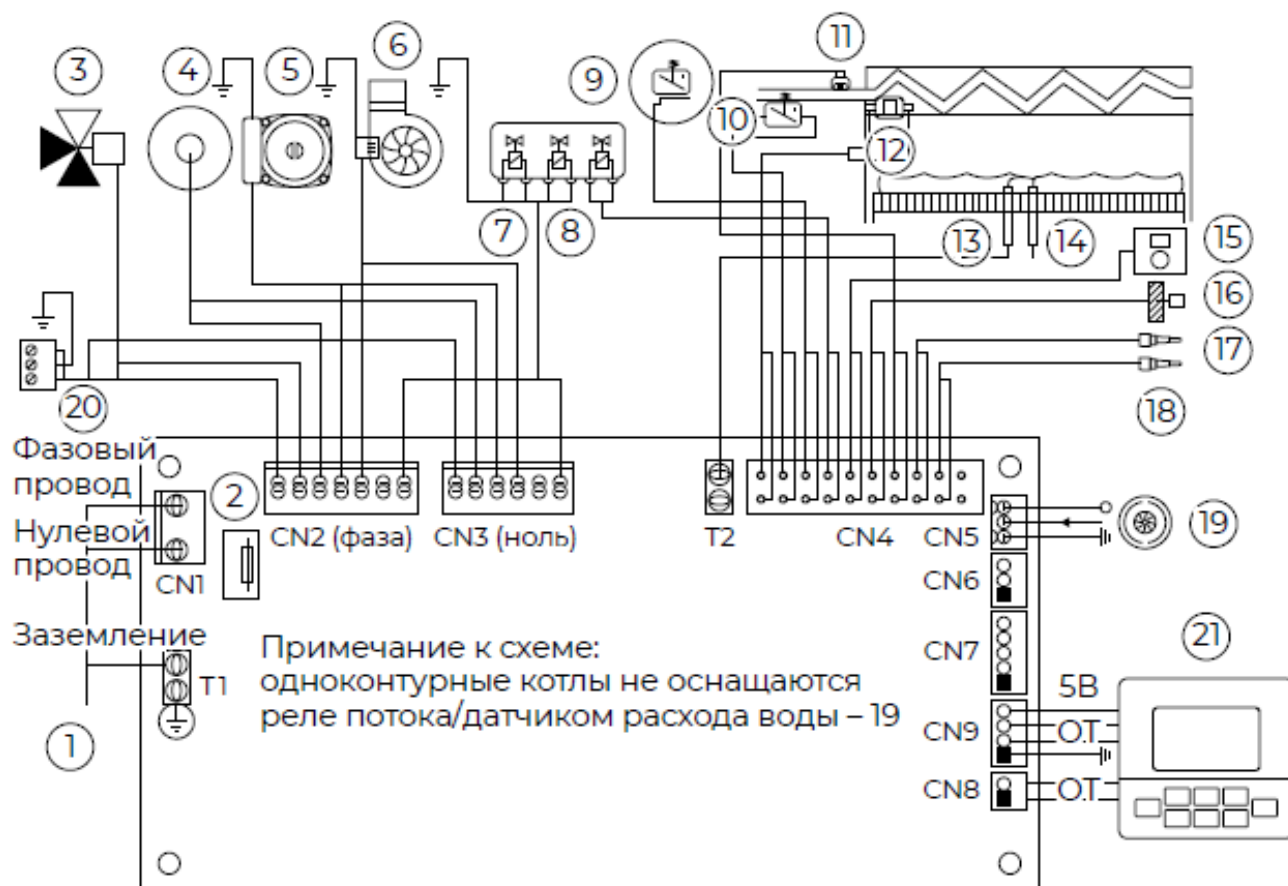
Характеристики

Размеры и подключения

Электрические подключения

Запасные части

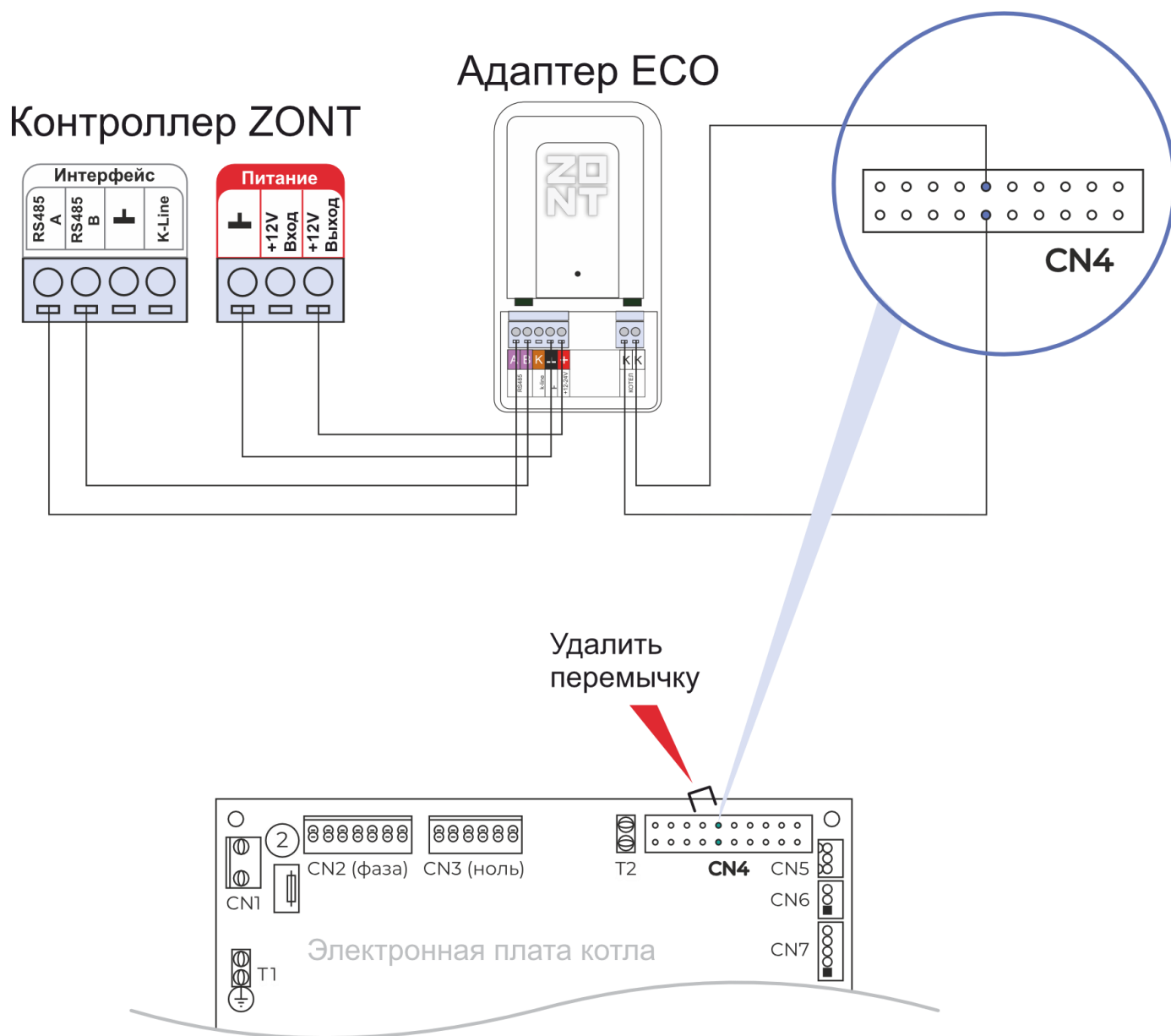
1



Электрические подключения

1. Соединительный провод 220 В.	12. Ограничитель максимальной температуры теплоносителя (реле).
2. Предохранитель 4А.	13. Электрод ионизации.
3. Трёхходовой клапан 220 В.	14. Электрод розжига (подключается к трансформатору розжига – 4).
4. Трансформатор розжига.	15. Комнатный термостат / термостат OpenTherm (установлена перемычка, при подключении термостата перемычку удалить).
5. Насос 220 В.	16. NTC-датчик наружной температуры.
6. Вентилятор 220 В.	17. NTC-датчик температуры ГВС (для двухконтурных котлов – нагретая вода на выходе из котла; для одноконтурных котлов-температура воды в бойлере).
7. Газовый клапан (подключение катушек безопасности) 220 В.	18. NTC-датчик температуры воды на входе в теплообменник ГВС (для двухконтурных котлов с возможностью подключения данной опции).
8. Газовый клапан (подключение модуляционной катушки) 220 В.	19. Реле потока / датчик расхода воды (для двухконтурных котлов) 5В.
9. Дифференциальное реле давления воздуха.	20. Клемма подключения дополнительного насоса отопительного контура, для моделей 28, 32, 36 кВт 220 В.
10. Реле давления теплоносителя.	21. Разъем дисплея/ коммуникационный разъем подключения платы индикации. Питание 5В, подключение OpenTherm.
11. NTC-датчик температуры теплоносителя.	

Схема цифрового подключения по интерфейсу OpenTherm



1. Перед установкой рекомендуется обновить адаптер до последней версии ПО
2. Удалите перемычку с клемм подключения комнатного термостата
3. Подключите провода из универсального адаптера к клеммам подключения комнатного термостата на электронной плате котла. Полярность значения не имеет.

Котел настенный конвекционный METEOR C11

Описание

Характеристики

Размеры и подключения

Электрические подключения

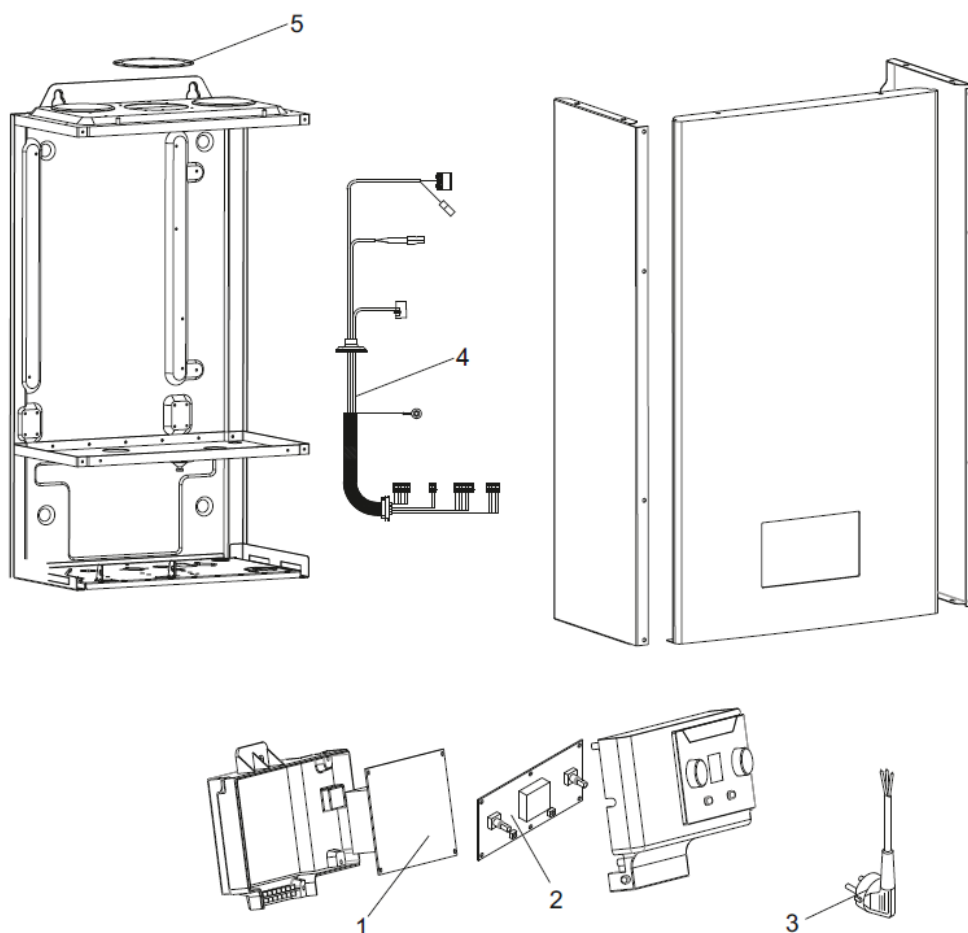
Запасные части

1

C11 18C

C11 24C

Кожух, панель управления



№	Наименование	Артикул
1	Плата электронная основная DS-A02 V1.7 DC ZX (OT)	AA04010164
2	Плата электронная дисплея C11 в сборе (OT)	AA04020173
3	Кабель питания 18-25 кВт	705DA02000019
4	Жгут проводов	705DA03000315
5	Прокладка дымоотвода мощностью 28 кВт	TY02020039

Котел настенный конвекционный МЕТЕОР С11

Описание

Характеристики

Размеры и
подключения

Электрические
подключения

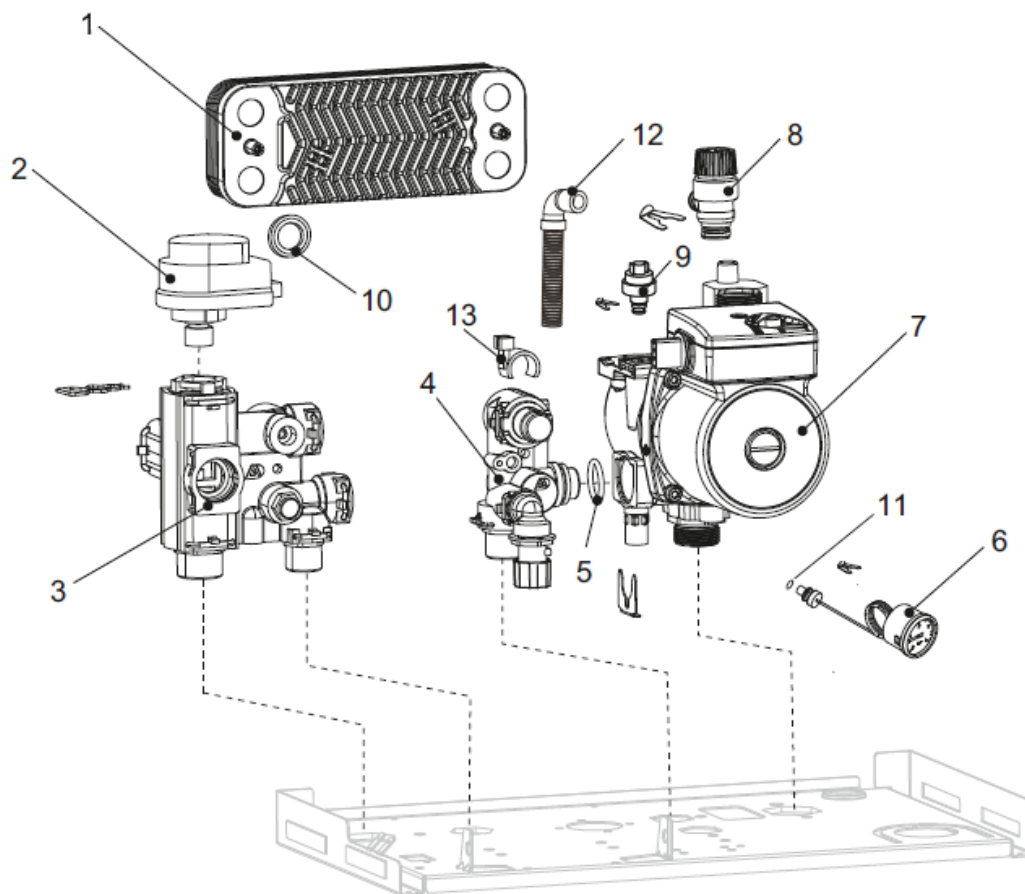
Запасные части

1

С11 18С

С11 24С

Гидроблок



№	Наименование	Артикул
1	Теплообменник пластинчатый, 10 пластин	AA08000041
2	Привод трехходового клапана	TY04050049
3	Гидрогруппа подающей линии с датчиком NTC ГВС, пластик (С11, Q3, В20)	TY04020083
4	Гидрогруппа (10 л), с датчиком NTC ГВС, пластик	TY04010191
5	Кольцо уплотнительное 17×4	TY02020013
6	Манометр давления воды, 4 бар	AB01000016
7	Насос циркуляционный ХН GPD 15-6S Z107	AA01000125
8	Клапан предохранительный	TY04030019
9	Реле давления воды	AC03000023
10	Кольцо уплотнительное V-образное Ф25.5	TY02020099
11	Кольцо уплотнительное манометра воды	TY02020174
12	Трубка сливная предохранительного клапана 18-25	CA04000039
13	Датчик Холла	AC02000017

Котел настенный конвекционный METEOR C11

Описание

Характеристики

Размеры и подключения

Электрические подключения

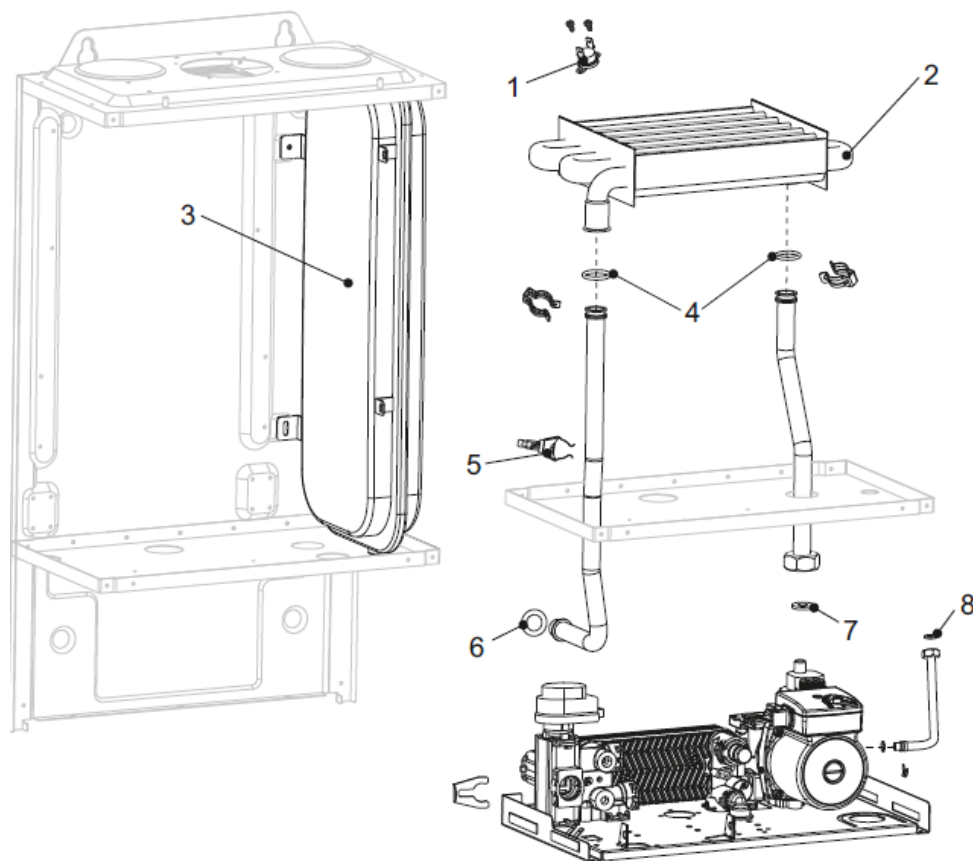
Запасные части

1

C11 18C

C11 24C

Теплообменник



№	Наименование	Артикул
1	Термостат предельный 97 С	AC04000005
2	Теплообменник основной D20-B22	AA07000084
3	Бак расширительный на бл, прямоугольный	AA05000031
4	Кольцо уплотнительное 17×4	TY02020013
5	Датчик NTC отопления	AC01000005
6	Кольцо уплотнительное трубы отопления 17.4×3.3	801TY02020093
7	Прокладка насоса	TY02020197
8	Прокладка 3/8	TY02020009

Котел настенный конвекционный МЕТЕОР С11

Описание

Характеристики

Размеры и подключения

Электрические подключения

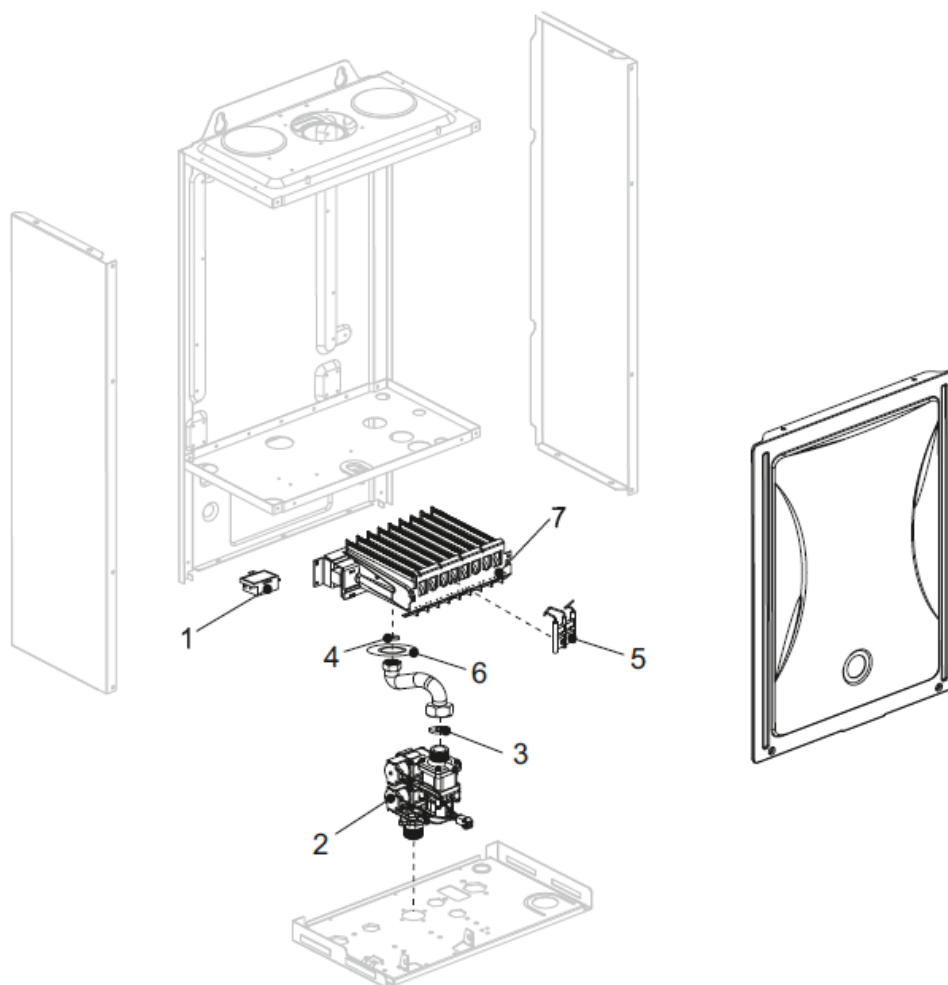
Запасные части

1

С11 18С

С11 24С

Горелка



№	Наименование	Артикул
1	Устройство зажигания внешнее	702AA04990018
2	Клапан газовый WB04-22	AA03000041
3	Прокладка безасбестовая 24×17	TY02020005
4	Прокладка серо-белая безасбестовая 18,5×11	TY02020141
5	Электрод зажигания в сборе	DA01000053
6	Кольцо уплотнительное горелки	801TY02020054
7	Горелка 9 ламелей	812AA06000050

Котел настенный конвекционный МЕТЕОР С11

Описание

Характеристики

Размеры и подключения

Электрические подключения

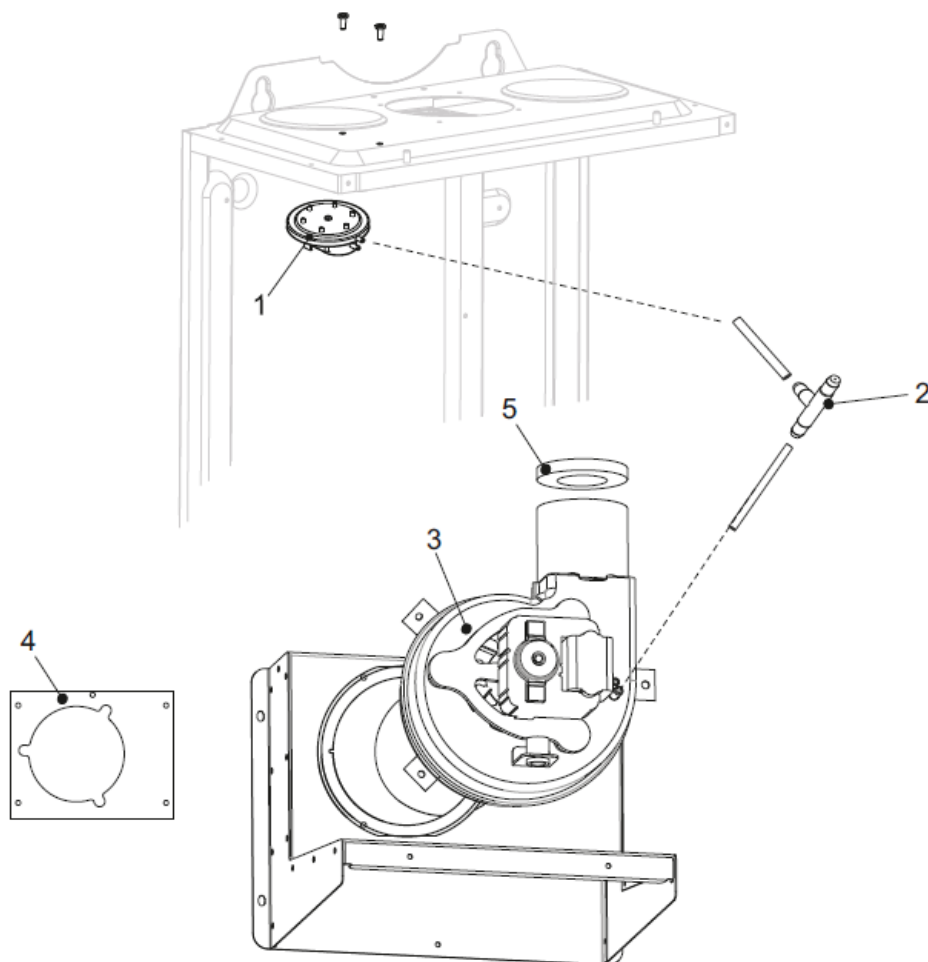
Запасные части

1

С11 18С

С11 24С

Вентилятор



№	Наименование	Артикул
1	Реле давления воздуха 105/120	AC05000021
2	Трубка защиты от конденсата	BB99000013
3	Вентилятор L 85	712AA02000019
4	Прокладка вентилятора L	811TY02020059
5	Диафрагма Ф45.5	BA06000017

Котел настенный конвекционный METEOR C11

1

Описание

Характеристики

Размеры и подключения

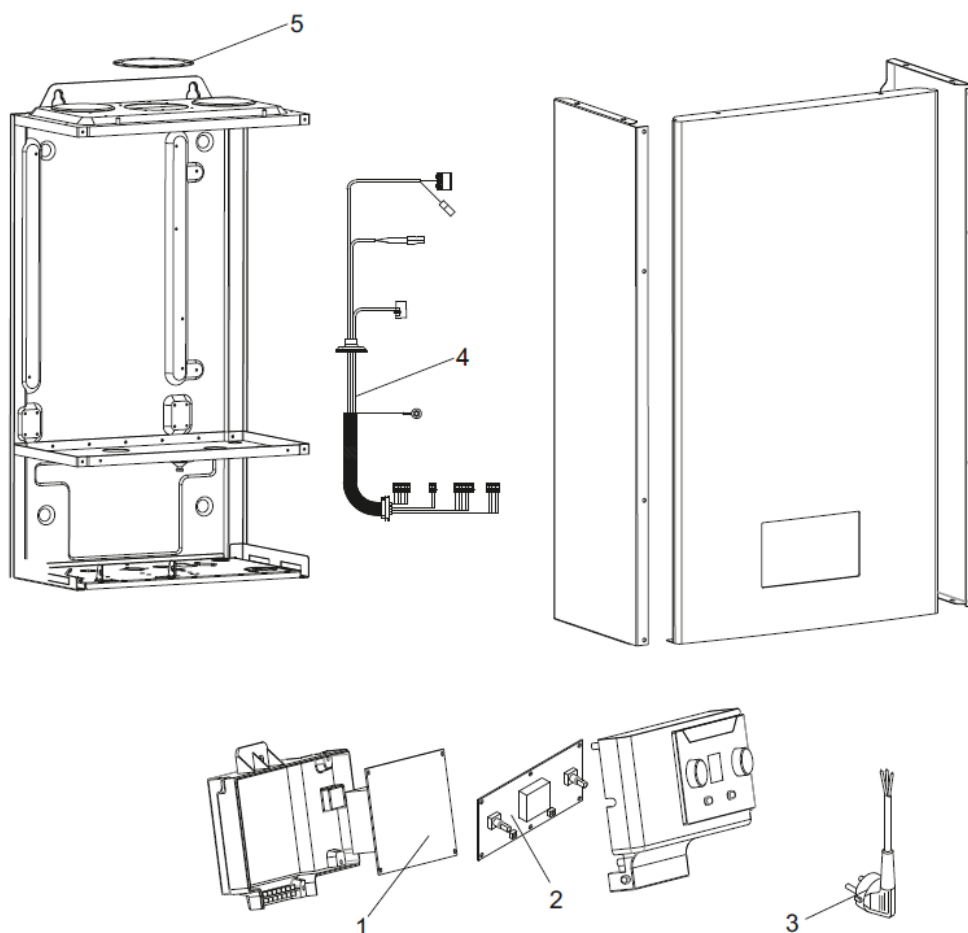
Электрические подключения

Запасные части

C11 18C

C11 24C

Кожух, панель управления



№	Наименование	Артикул
1	Плата электронная основная DS-A02 V1.7 DC ZX (OT)	AA04010164
2	Плата электронная дисплея C11 в сборе (OT)	AA04020173
3	Кабель питания 18-25 кВт	705DA02000019
4	Жгут проводов	705DA03000315
5	Прокладка дымоотвода мощностью 28 кВт	TY02020039

Котел настенный конвекционный МЕТЕОР С11

Описание

Характеристики

Размеры и
подключения

Электрические
подключения

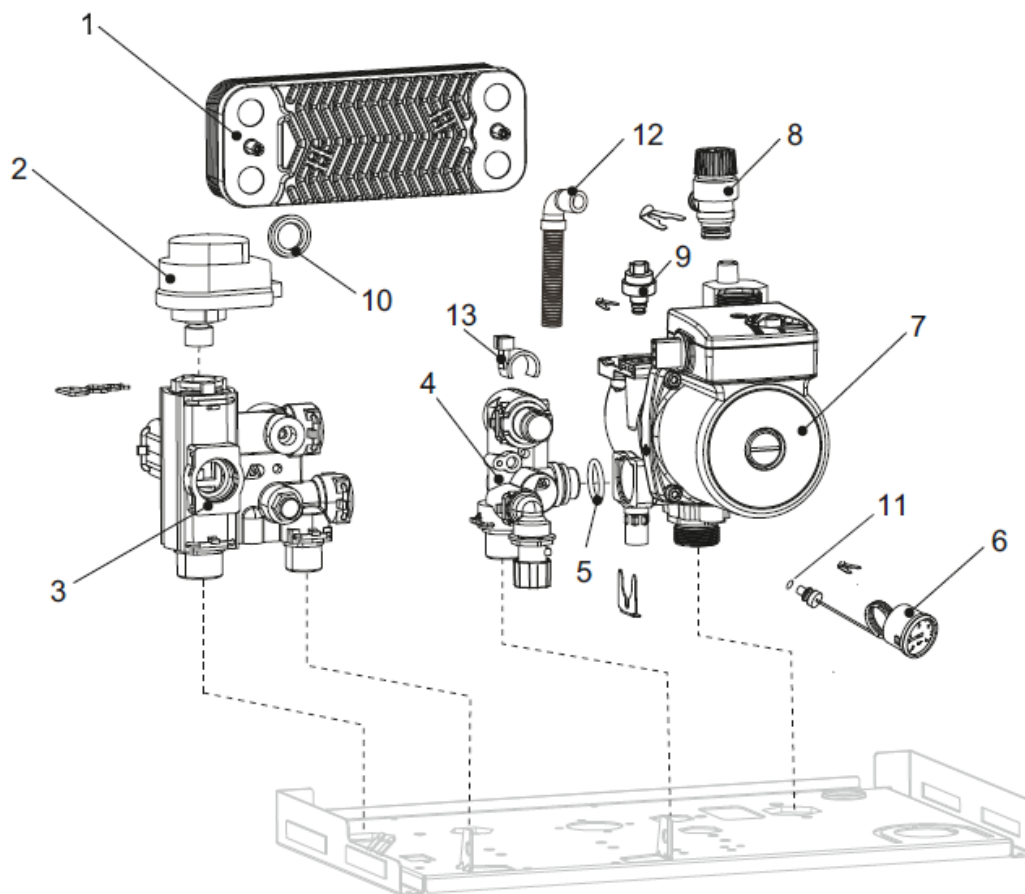
Запасные части

1

С11 18С

С11 24С

Гидроблок



№	Наименование	Артикул
1	Теплообменник пластинчатый, 10 пластин	AA08000041
2	Привод трехходового клапана	TY04050049
3	Гидрогруппа подающей линии с датчиком NTC ГВС, пластик (С11, Q3, В20)	TY04020083
4	Гидрогруппа (12 л), с датчиком NTC ГВС, пластик	TY04010216
5	Кольцо уплотнительное 17×4	TY02020013
6	Манометр давления воды, 4 бар	AB01000016
7	Насос циркуляционный ХН GPD 15-6S Z107	AA01000125
8	Клапан предохранительный	TY04030019
9	Реле давления воды	AC03000023
10	Кольцо уплотнительное V-образное Ф25.5	TY02020099
11	Кольцо уплотнительное манометра воды	TY02020174
12	Трубка сливная предохранительного клапана 18-25	CA04000039
13	Датчик Холла	AC02000017

Котел настенный конвекционный METEOR C11

1

Описание

Характеристики

Размеры и подключения

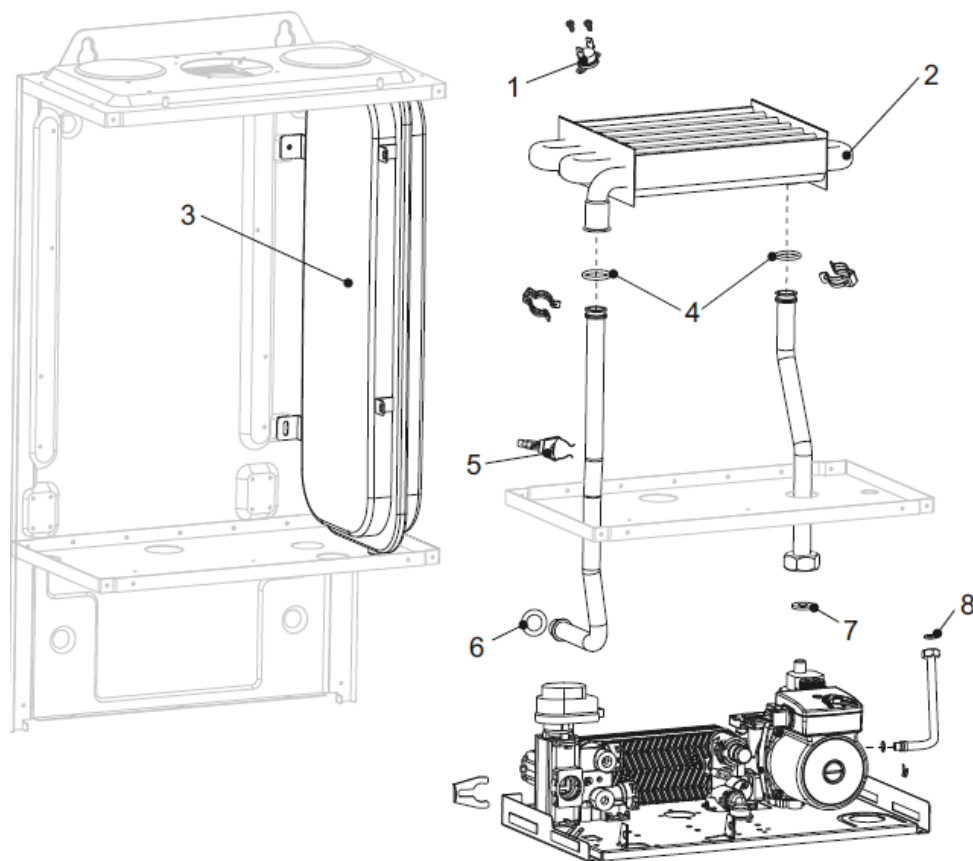
Электрические подключения

Запасные части

C11 18C

C11 24C

Теплообменник



№	Наименование	Артикул
1	Термостат предельный 97 С	AC04000005
2	Теплообменник основной D20-B22	AA07000084
3	Бак расширительный на бл, прямоугольный	AA05000031
4	Кольцо уплотнительное 17×4	TY02020013
5	Датчик NTC отопления	AC01000005
6	Кольцо уплотнительное трубы отопления 17.4×3.3	801TY02020093
7	Прокладка насоса	TY02020197
8	Прокладка 3/8	TY02020009

Котел настенный конвекционный МЕТЕОР С11

Описание

Характеристики

Размеры и подключения

Электрические подключения

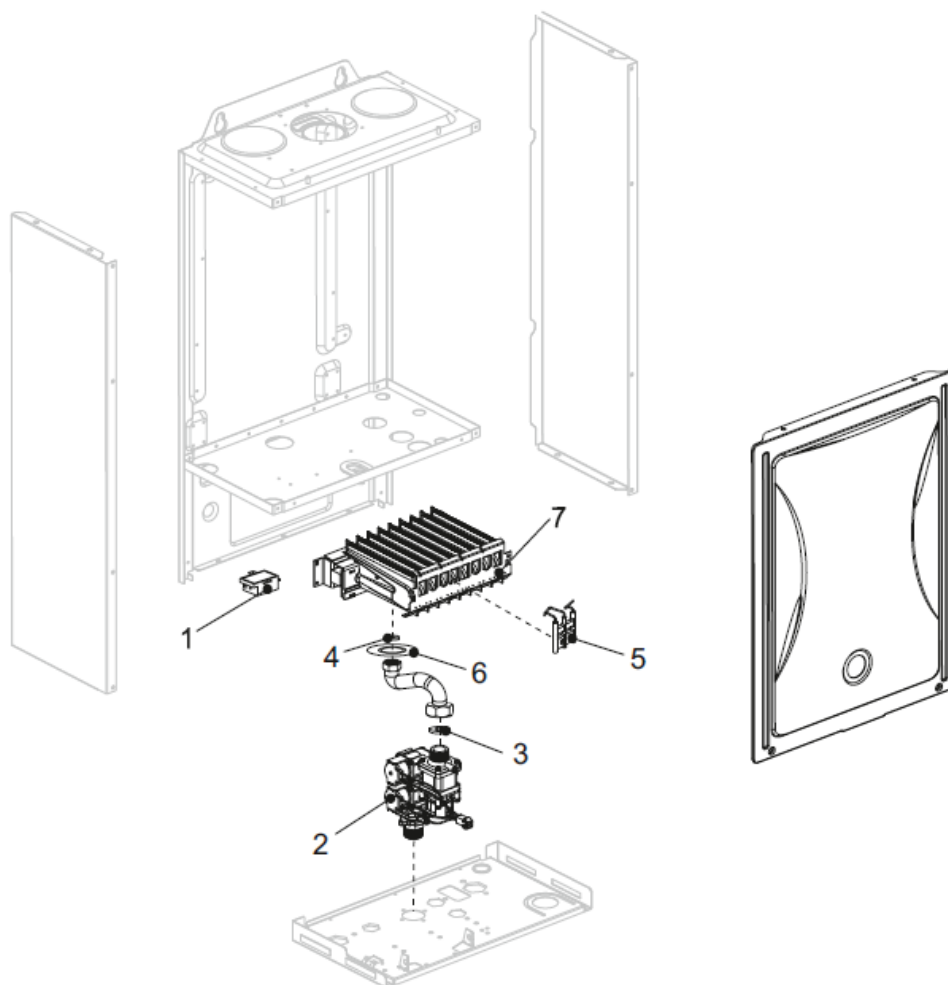
Запасные части

1

С11 18С

С11 24С

Горелка



№	Наименование	Артикул
1	Устройство зажигания внешнее	702AA04990018
2	Клапан газовый WB04-22	AA03000041
3	Прокладка безасбестовая 24×17	TY02020005
4	Прокладка серо-белая безасбестовая 18,5×11	TY02020141
5	Электрод зажигания в сборе	DA01000053
6	Кольцо уплотнительное горелки	801TY02020054
7	Горелка 11 ламелей	812AA06000045

Котел настенный конвекционный МЕТЕОР С11

1

Описание

Характеристики

Размеры и подключения

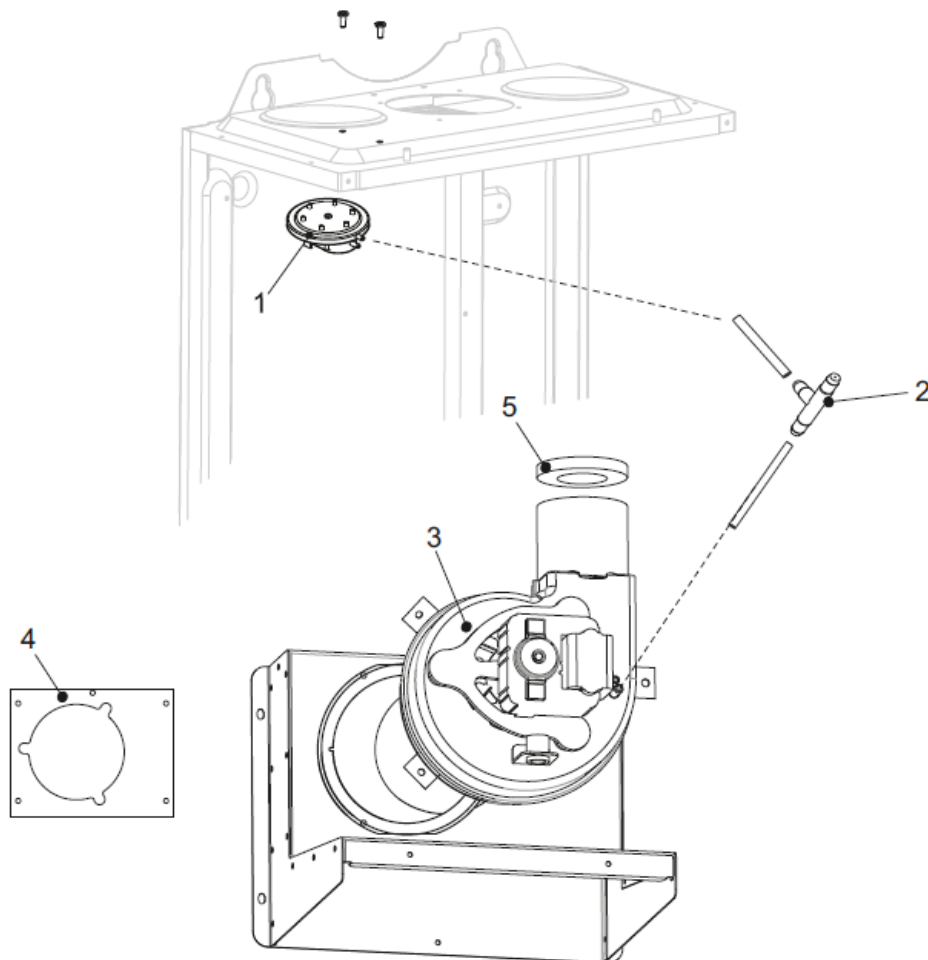
Электрические подключения

Запасные части

С11 18С

С11 24С

Вентилятор



№	Наименование	Артикул
1	Реле давления воздуха 72/87	AC05000014
2	Трубка защиты от конденсата	BB99000013
3	Вентилятор L 97	AA02000020
4	Прокладка вентилятора L	811TY02020059
5	Диафрагма Ф45.5	BA06000017

По вопросам продаж и поддержки обращайтесь:

Алматы (727)345-47-04
Ангарск (3955)60-70-56
Архангельск (8182)63-90-72
Астрахань (8512)99-46-04
Барнаул (3852)73-04-60
Белгород (4722)40-23-64
Благовещенск (4162)22-76-07
Брянск (4832)59-03-52
Владивосток (423)249-28-31
Владикавказ (8672)28-90-48
Владимир (4922)49-43-18
Волгоград (844)278-03-48
Вологда (8172)26-41-59
Воронеж (473)204-51-73
Екатеринбург (343)384-55-89

Иваново (4932)77-34-06
Ижевск (3412)26-03-58
Иркутск (395)279-98-46
Казань (843)206-01-48
Калининград (4012)72-03-81
Калуга (4842)92-23-67
Кемерово (3842)65-04-62
Киров (8332)68-02-04
Коломна (4966)23-41-49
Кострома (4942)77-07-48
Краснодар (861)203-40-90
Красноярск (391)204-63-61
Курск (4712)77-13-04
Курган (3522)50-90-47
Липецк (4742)52-20-81

Магнитогорск (3519)55-03-13
Москва (495)268-04-70
Мурманск (8152)59-64-93
Набережные Челны (8552)20-53-41
Новокузнецк (3843)20-46-81
Ноябрьск (3496)41-32-12
Новосибирск (383)227-86-73
Омск (3812)21-46-40
Орел (4862)44-53-42
Оренбург (3532)37-68-04
Пенза (8412)22-31-16
Петрозаводск (8142)55-98-37
Псков (8112)59-10-37
Пермь (342)205-81-47

Ростов-на-Дону (863)308-18-15
Рязань (4912)46-61-64
Самара (846)206-03-16
Санкт-Петербург (812)309-46-40
Саратов (845)249-38-78
Севастополь (8692)22-31-93
Саранск (8342)22-96-24
Симферополь (3652)67-13-56
Смоленск (4812)29-41-54
Сочи (862)225-72-31
Ставрополь (8652)20-65-13
Сургут (3462)77-98-35
Сыктывкар (8212)25-95-17
Тамбов (4752)50-40-97
Тверь (4822)63-31-35

Тольятти (8482)63-91-07
Томск (3822)98-41-53
Тула (4872)33-79-87
Тюмень (3452)66-21-18
Ульяновск (8422)24-23-59
Улан-Удэ (3012)59-97-51
Уфа (347)229-48-12
Хабаровск (4212)92-98-04
Чебоксары (8352)28-53-07
Челябинск (351)202-03-61
Череповец (8202)49-02-64
Чита (3022)38-34-83
Якутск (4112)23-90-97
Ярославль (4852)69-52-93

Россия +7(495)268-04-70

Казахстан +(727)345-47-04

Беларусь +(375)257-127-884

Узбекистан +998(71)205-18-59

Киргизия +996(312)96-26-47

эл.почта: mzx@nt-rt.ru || сайт: <https://meteor.nt-rt.ru/>