

Настенные газовые конденсационные котлы Meteor T2

Технические характеристики

По вопросам продаж и поддержки обращайтесь:

Алматы (727)345-47-04
Ангарск (3955)60-70-56
Архангельск (8182)63-90-72
Астрахань (8512)99-46-04
Барнаул (3852)73-04-60
Белгород (4722)40-23-64
Благовещенск (4162)22-76-07
Брянск (4832)59-03-52
Владивосток (423)249-28-31
Владикавказ (8672)28-90-48
Владимир (4922)49-43-18
Волгоград (844)278-03-48
Вологда (8172)26-41-59
Воронеж (473)204-51-73
Екатеринбург (343)384-55-89

Иваново (4932)77-34-06
Ижевск (3412)26-03-58
Иркутск (395)279-98-46
Казань (843)206-01-48
Калининград (4012)72-03-81
Калуга (4842)92-23-67
Кемерово (3842)65-04-62
Киров (8332)68-02-04
Коломна (4966)23-41-49
Кострома (4942)77-07-48
Краснодар (861)203-40-90
Красноярск (391)204-63-61
Курск (4712)77-13-04
Курган (3522)50-90-47
Липецк (4742)52-20-81

Магнитогорск (3519)55-03-13
Москва (495)268-04-70
Мурманск (8152)59-64-93
Набережные Челны (8552)20-53-41
Нижний Новгород (831)429-08-12
Новокузнецк (3843)20-46-81
Ноябрьск (3496)41-32-12
Новосибирск (383)227-86-73
Омск (3812)21-46-40
Орел (4862)44-53-42
Оренбург (3532)37-68-04
Пенза (8412)22-31-16
Петрозаводск (8142)55-98-37
Псков (8112)59-10-37
Пермь (342)205-81-47

Ростов-на-Дону (863)308-18-15
Рязань (4912)46-61-64
Самара (846)206-03-16
Санкт-Петербург (812)309-46-40
Саратов (845)249-38-78
Севастополь (8692)22-31-93
Саранск (8342)22-96-24
Симферополь (3652)67-13-56
Смоленск (4812)29-41-54
Сочи (862)225-72-31
Ставрополь (8652)20-65-13
Сургут (3462)77-98-35
Сыктывкар (8212)25-95-17
Тамбов (4752)50-40-97
Тверь (4822)63-31-35

Тольятти (8482)63-91-07
Томск (3822)98-41-53
Тула (4872)33-79-87
Тюмень (3452)66-21-18
Ульяновск (8422)24-23-59
Улан-Удэ (3012)59-97-51
Уфа (347)229-48-12
Хабаровск (4212)92-98-04
Чебоксары (8352)28-53-07
Челябинск (351)202-03-61
Череповец (8202)49-02-64
Чита (3022)38-34-83
Якутск (4112)23-90-97
Ярославль (4852)69-52-93

Россия +7(495)268-04-70

Казахстан +(727)345-47-04

Беларусь +(375)257-127-884

Узбекистан +998(71)205-18-59

Киргизия +996(312)96-26-47

эл.почта: mzx@nt-rt.ru || сайт: <https://meteor.nt-rt.ru/>

Котел настенный конденсационный METEOR T2

2

Описание

Характеристики

Размеры и подключения

Электрические подключения

Запасные части



Комплект поставки:

1. Настенный газовый котел
2. Крепёжный материал
3. Комплект документации
4. Шланг для слива конденсата
5. Датчик бойлера

Опционально:

Артикул WT80125-01LN

Дымоход концентрический DN80/125x800мм, PP горизонтальный комплект. Для котлов 45-80 кВт



Типоразмер котла	Артикул
T2 – 45 Н	10680736001
T2 – 60 Н	10680735002
T2 – 80 Н	10680737001

Описание

- Одноконтурный конденсационный котёл с закрытой камерой сгорания мощностью 45, 60 и 80 кВт;
- Диапазон модуляции 23-100%;
- Большой экран высокой четкости;
- Дистанционное управление через приложение (в разработке);
- Эксплуатация в погодозависимом режиме;
- Теплообменник из нержавеющей стали Sermeta;
- Установлен трехходовой клапан для подключения бойлера косвенного нагрева ГВС;
- Горелка полного предварительного смешения;
- Управление котловым насосом и насосом отопительного контура;
- Фильтр механической очистки воздуха для горения;
- Теплоизоляция боковых стенок;
- Работа в режиме «радиаторное отопление» или в режиме «тёплый пол»;
- Адаптирован к условиям эксплуатации в ЕАС.

Котел настенный конденсационный METEOR T2

2

Описание

Характеристики

Размеры и подключения

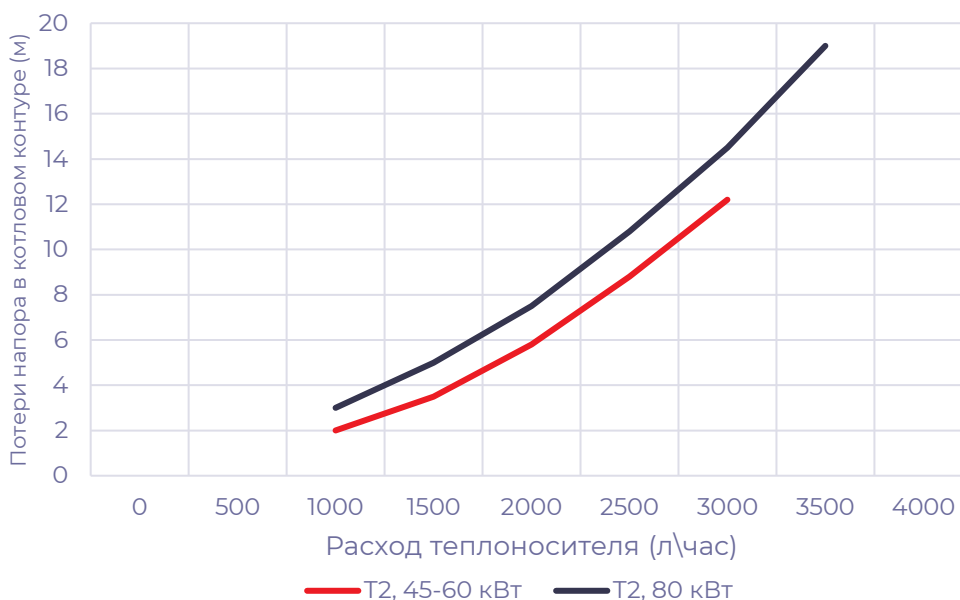
Электрические подключения

Запасные части

Технические характеристики

Типоразмер котла	Ед.изм.	T2 – 45 Н	T2 – 60 Н	T2 – 80 Н
Теплопроизводительность				
на отопление (80/60 °С)	кВт	14,0-43,5	14,0-58,0	16,7-76,8
на отопление (50/30 °С)	кВт	15,6-47,3	15,6-63,0	17,6-84,0
Размеры (ВхШхГ)	мм	681x445x490		
Масса брутто	кг	45		
Диаметр дымохода	мм	80/125		
КПД при 30% нагрузке (50/30 °С)	%	108		
Присоединительные размеры				
Подключение газа	дюйм	НР ¾"		
Отопительный контур	дюйм	НР 1"		
Подключение бойлера	дюйм	НР ¾"		
Расход газа				
Природный газ Н (Н _i (15 °С) = 9,5 кВтч/м ³):				
в режиме отопления	м ³ /ч	1,59-4,76	1,59-6,35	1,90-8,47
Прочие характеристики				
Температура подающей линии	°С	40-85 (в режиме «теплый пол»: 35-60)		
Потребление электрической мощности	Вт	120		
Уровень шума	дБ(А)	≤ 45		
Регулирование		On/Off, OpenTherm		

Подбор котлового насоса производится с учетом потерь давления в котловом контуре



Котел настенный конденсационный METEOR T2

2

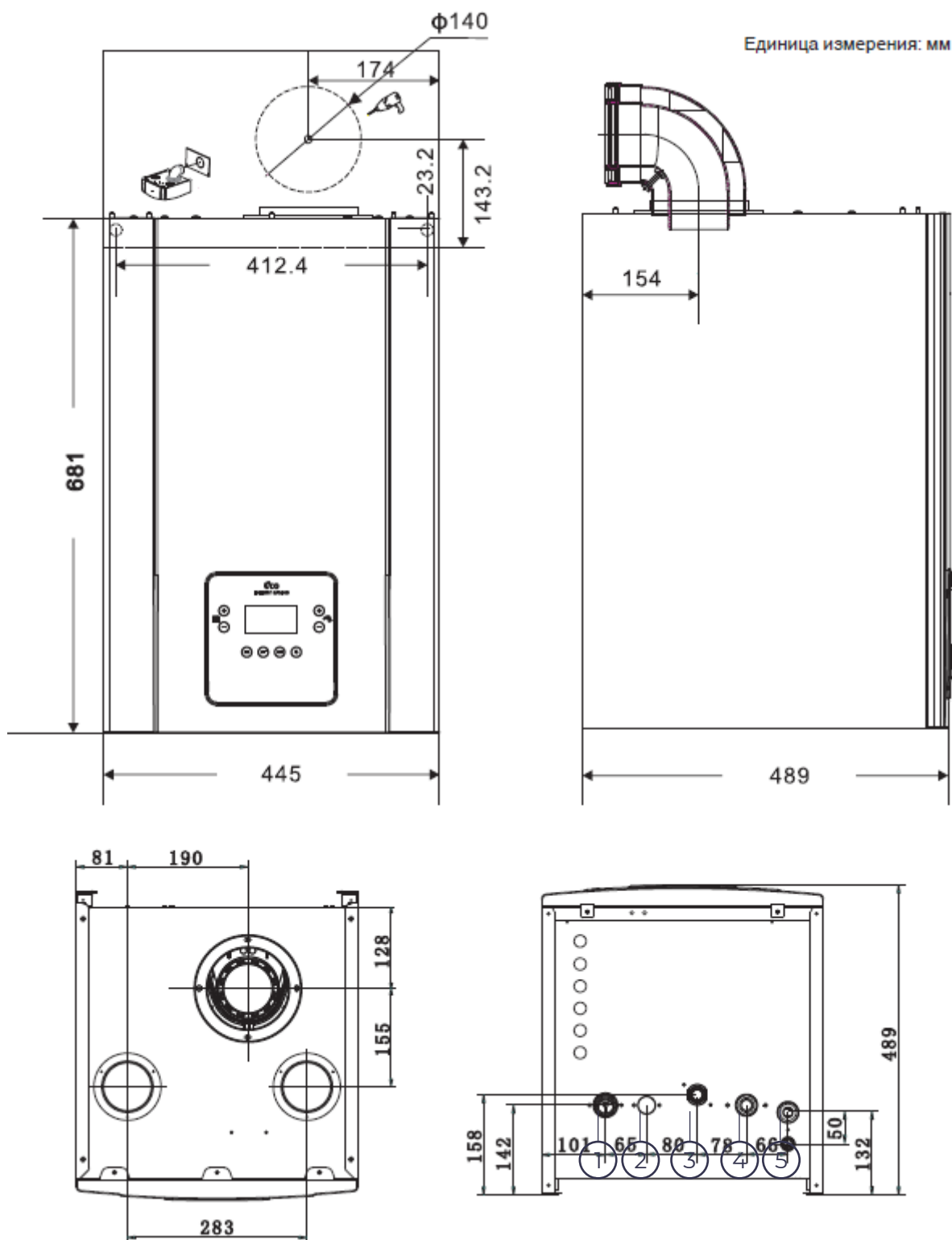
Описание

Характеристики

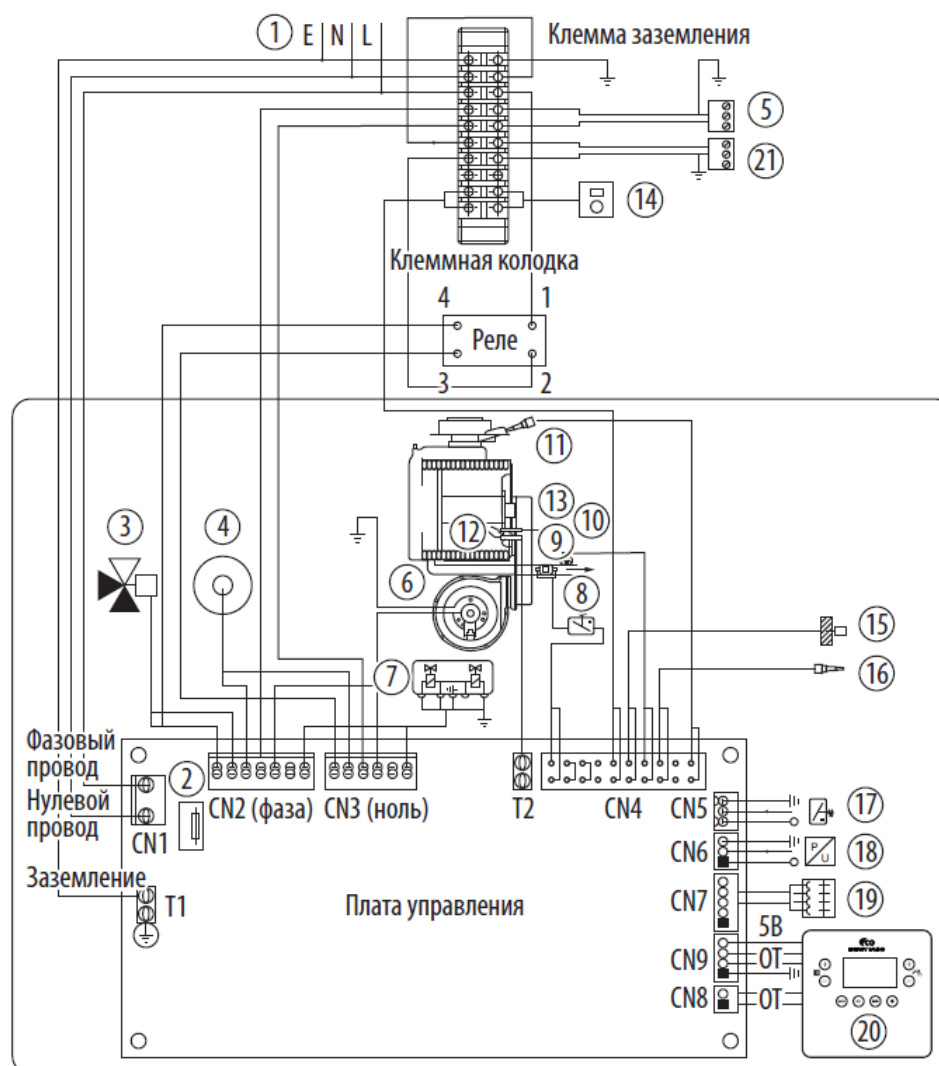
Размеры и подключения

Электрические подключения

Запасные части



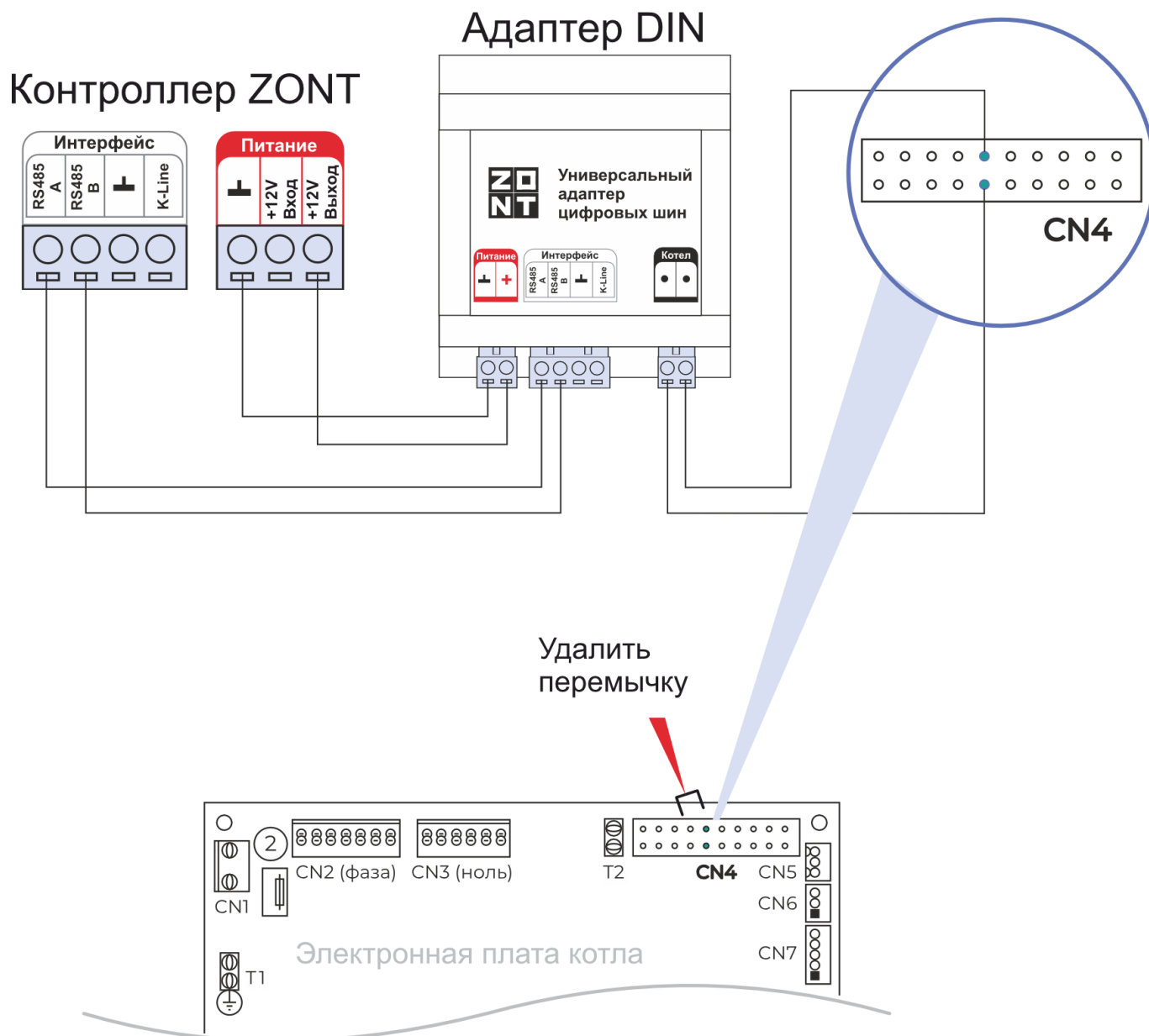
- 1 - Подающая линия отопительного контура
- 2 - Подающая линия нагрева бойлера
- 3 - Вход газа
- 4 - Общая обратная линия
- 5 - Отверстие для слива конденсата



Электрические подключения

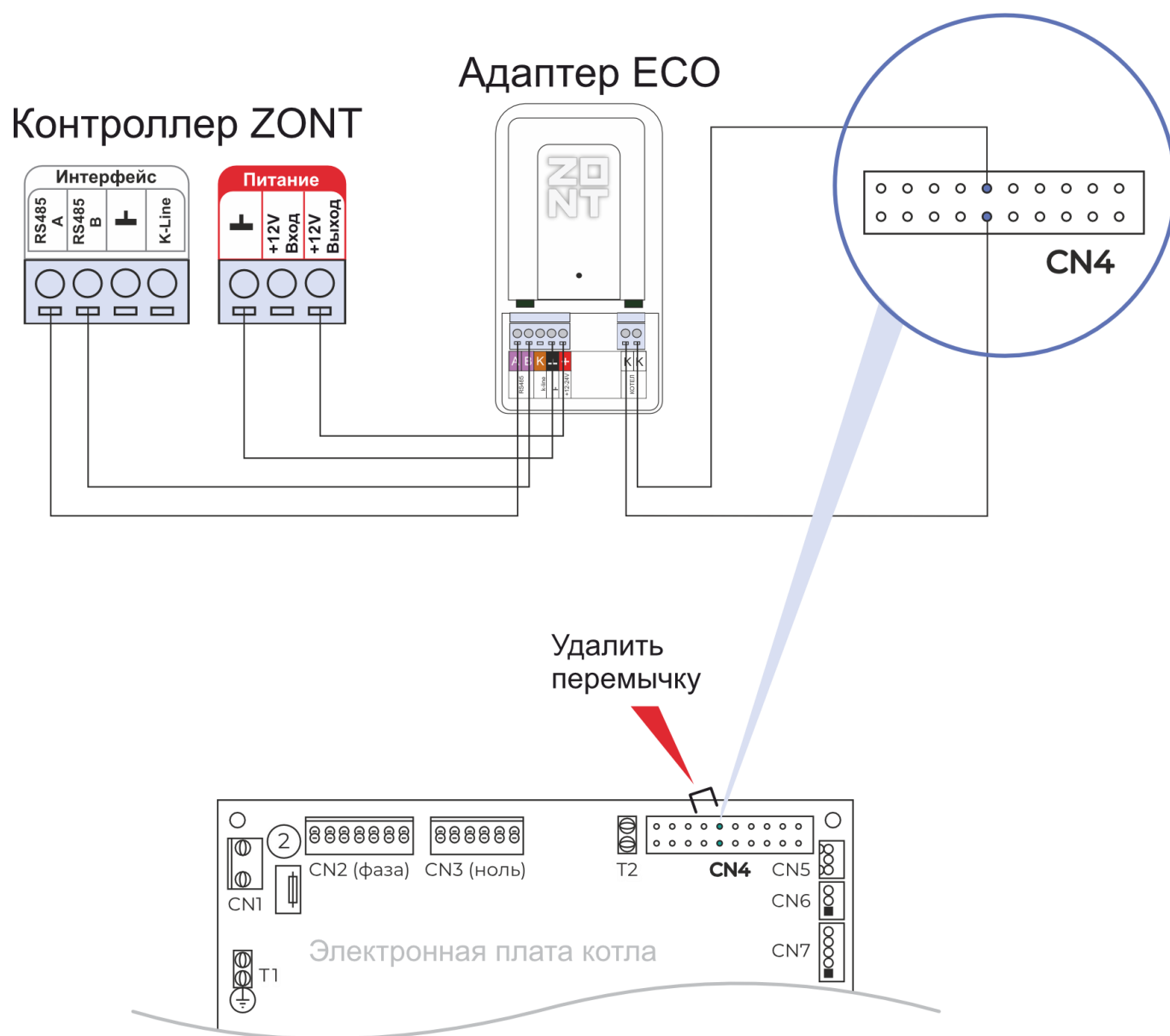
1. Соединительный провод 220 В.	12. Электрод ионизации
2. Предохранитель 4А.	13. Электрод розжига (подключается к трансформатору розжига – 4).
3. Трёхходовой клапан 220 В.	14. Комнатный термостат / термостат OpenTherm (установлена перемычка, при подключении термостата перемычку удалить).
4. Трансформатор розжига.	15. NTC-датчик наружной температуры.
5. Клемма подключения котлового насоса 220 В. Данная модель не оснащена насосом, комментарии в гл. 2.8 инструкции	16. NTC-датчик температуры воды в бойлере.
6. Вентилятор 220 В.	17. Реле протока (контролирует наличие циркуляции теплоносителя через теплообменник)
7. Газовый клапан (подключение катушек безопасности) 220 В.	18. Датчик давления теплоносителя цифровой 5В.
8. Реле наполнения сифона	19. Разъём подключения вентилятора (управление частотой вращения, подключается к вентилятору – 6)
9. Ограничитель максимальной температуры теплоносителя (реле).	20. Разъем дисплея/ коммуникационный разъём подключения платы индикации. Питание 5В, подключение OpenTherm.
10. NTC- датчик температуры теплоносителя.	21. Клемма подключения дополнительного насоса отопительного контура 220 В
11. Датчик температуры дымовых газов.	

Схема цифрового подключения по интерфейсу OpenTherm



1. Перед установкой рекомендуется обновить адаптер до последней версии ПО
2. Удалите перемычку с клемм подключения комнатного термостата
3. Подключите провода из универсального адаптера к клеммам подключения комнатного термостата на электронной плате котла. Полярность значения не имеет.

Схема цифрового подключения по интерфейсу OpenTherm



1. Перед установкой рекомендуется обновить адаптер до последней версии ПО
2. Удалите перемычку с клемм подключения комнатного термостата
3. Подключите провода из универсального адаптера к клеммам подключения комнатного термостата на электронной плате котла. Полярность значения не имеет.

Котел настенный конденсационный METEOR T2

2

Описание

Характеристики

Размеры и подключения

Электрические подключения

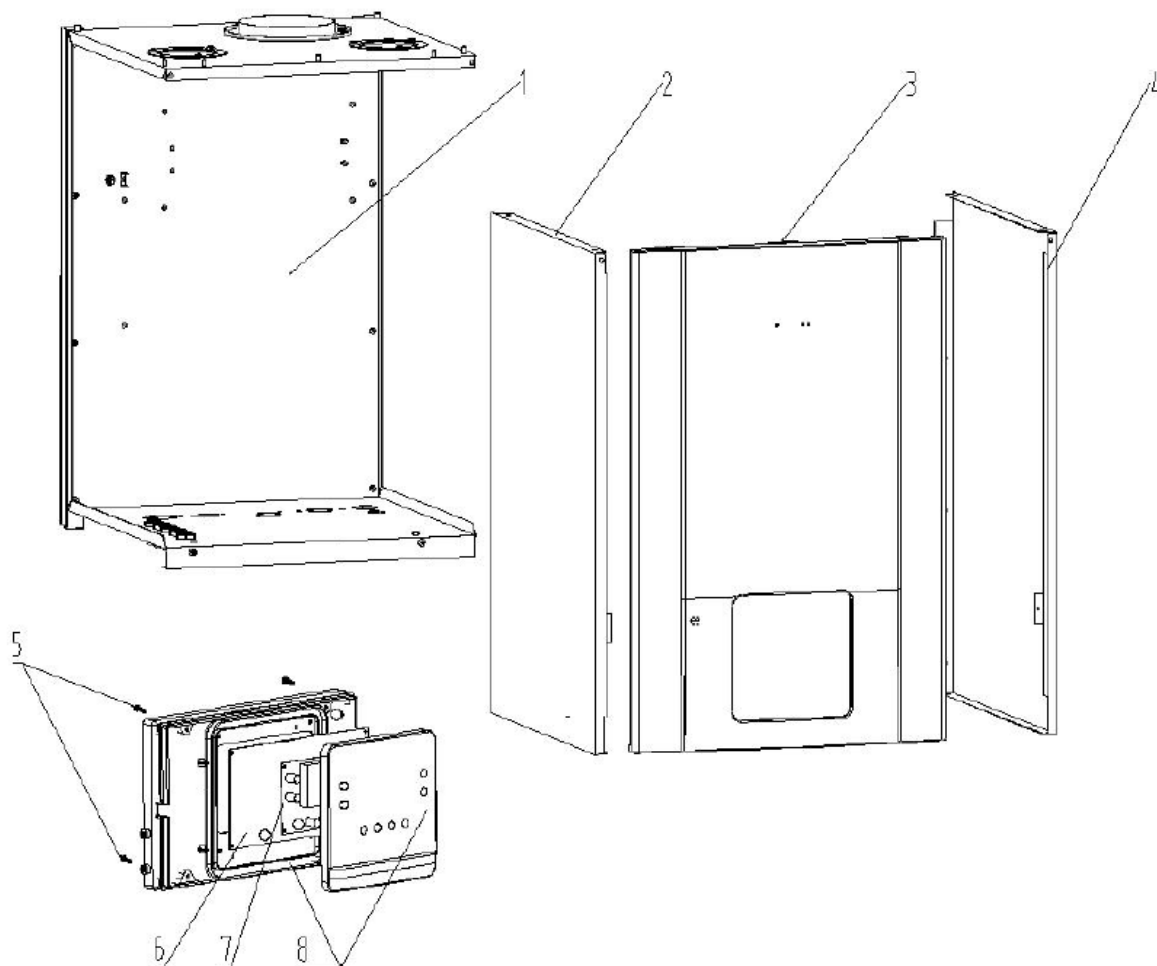
Запасные части

T2 45H

T2 60H

T2 80H

Кожух, панель управления



№	Наименование	Артикул
1	Каркас котла	811BA02000114
2	Панель котла боковая левая	801BA01000323
3	Панель котла передняя	811BA01000037
4	Панель котла боковая правая	801BA01000322
5	Винт	BZ05000003
6	Панель управления	705AA04010075
7	Экран отображения	701AA04020055
8	Корпус блока управления	801BB01000123
	Сетевой провод	702DA02000032
	Жгут проводов (вентилятор, ограничитель температуры и т. д.)	701DA03000291
	Жгут проводов (питание, газовый клапан и т. д.)	701DA03000292
	Электрод розжига	801DA03000251
	Провод короткого замыкания регулятора температуры	DA03000302
	Заземляющий провод	701DA03000303
	Провод подключения реле	DA03000335
	Резервуар для воды NTC	701DA03000133

Котел настенный конденсационный METEOR T2

2

Описание

Характеристики

Размеры и подключения

Электрические подключения

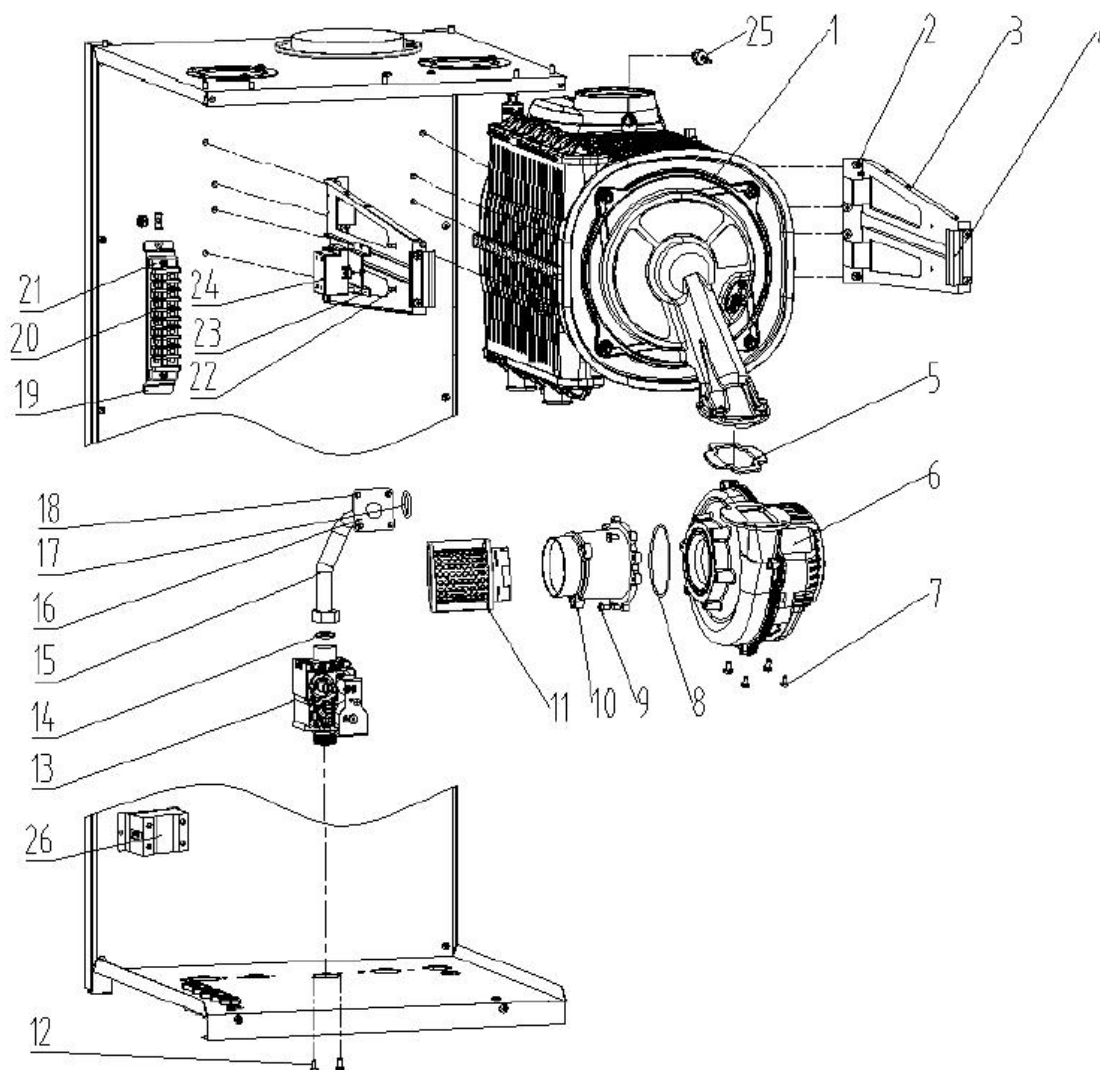
Запасные части

T2 45H

T2 60H

T2 80H

Теплообменник, вентилятор



№	Наименование	Артикул
1	Теплообменник	AA07000076
2	Винт	TY03010030
3	Кронштейн теплообменника	BA04000259
4	Крепежный зажим	BA04000074
5	Прокладка вентилятора	TY02020119
6	Вентилятор	AA02000057
7	Винт М5×12	BZ03000019
8	Прокладка	TY02010033
9	Винт М4×12	BZ03000037
10	Трубка Вентури	CC99000011
11	Воздушный фильтр	BB99000118
12	Винт М4×7	TY03010033
13	Газовый клапан	AA03000003

Котел настенный конденсационный METEOR T2

2

Описание

Характеристики

Размеры и подключения

Электрические подключения

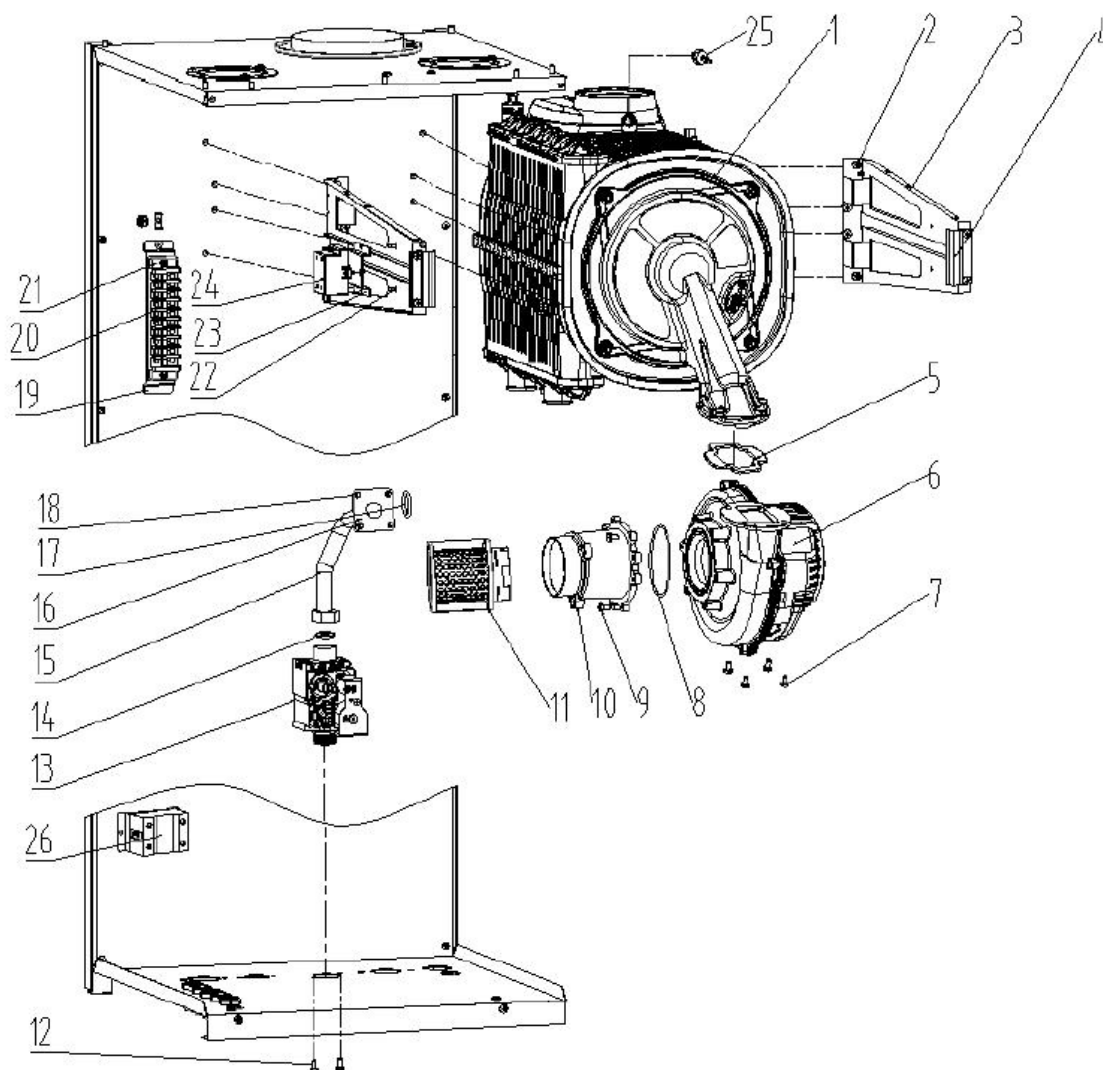
Запасные части

T2 45H

T2 60H

T2 80H

Теплообменник, вентилятор



№	Наименование	Артикул
14	Прокладка 24x17	TY02020005
15	Патрубок газовой трубы	CA01001163
16	Фланец газовой трубы	CC01000138
17	Прокладка 25x4	TY02020196
18	Винт M5x10	BZ03000004
19	Кронштейн для клеммной колодки	BA04000263
20	Клеммная колодка	TY99000068
21	Винт ST3.5x16	BZ03000003
22	Клипса 3.9x7	TY03030002
23	Кронштейн трансформатора розжига	BA04000264
24	Трансформатор розжига	702AA04990018
25	Датчик температуры дымовых газов	902AC01000014
26	Реле	AA04990075

Котел настенный конденсационный METEOR T2

2

Описание

Характеристики

Размеры и подключения

Электрические подключения

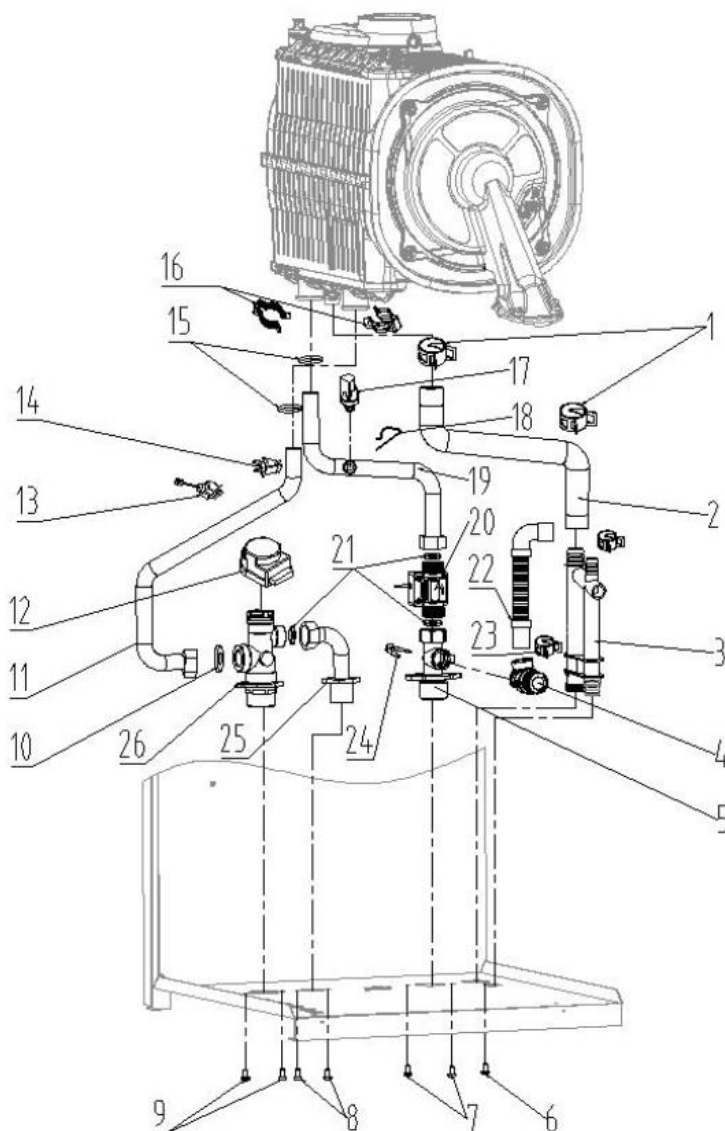
Запасные части

T2 45H

T2 60H

T2 80H

Гидравлика



№	Наименование	Артикул
1	Клипса	TY03040055
2	Дренажный патрубок	CA04000020
3	Сифон	802TY02020147
4	Предохранительный клапан	TY04030022
5	Клапан обратной линии	TY04010163
6	Винт ST3.9×9.5	TY03010030
7	Винт M6×10	BZ03000005
8	Винт M5×10	BZ03000004
9	Винт M4×7	TY03010033
10	Прокладка 29,5×21	TY02020017
11	Патрубок подающей линии отопления	CA01001161
12	Сервопривод	TY04050009
13	Датчик температуры подающей линии	AC01000005

Котел настенный конденсационный METEOR T2

2

Описание

Характеристики

Размеры и подключения

Электрические подключения

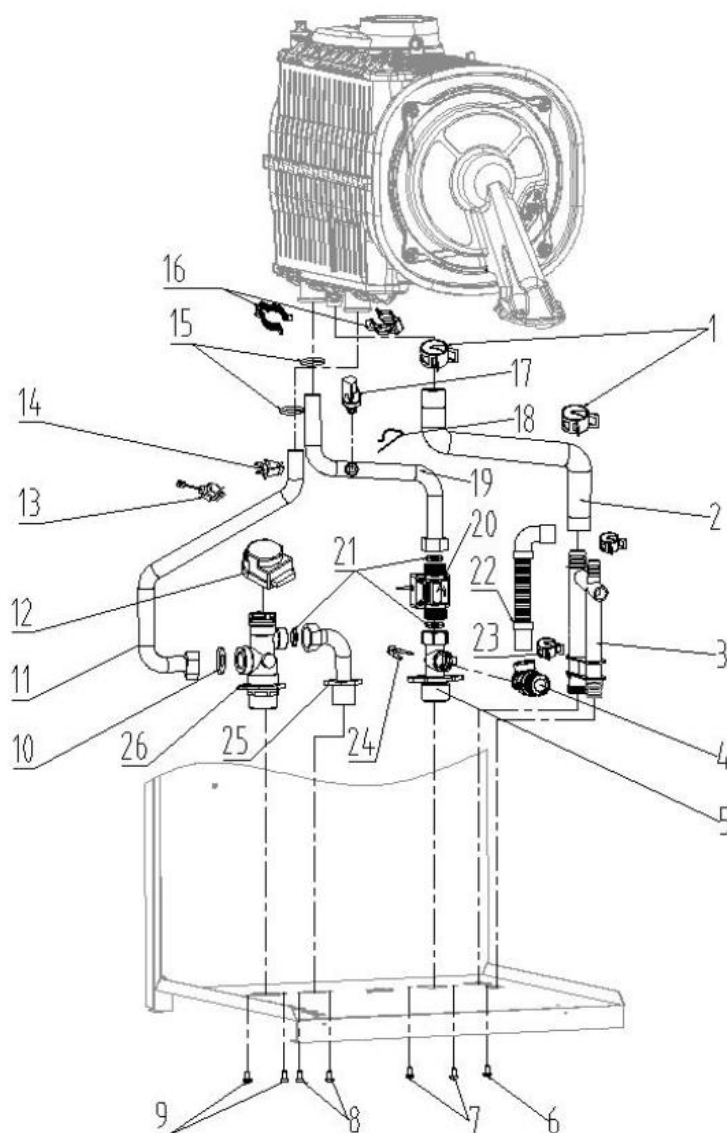
Запасные части

T2 45H

T2 60H

T2 80H

Гидравлика



№	Наименование	Артикул
14	Предохранительный ограничитель температуры	AC04000012
15	Прокладка 17.4×3.3	801TY02020093
16	Клипса	TY03040036
17	Реле давления воды	AC03000031
18	Клипса реле давления воды	TY03040018
19	Патрубок обратной линии	CA01001162
20	Переключатель заслонки потока	AC02000024
21	Прокладка 24x17	TY02020005
22	Дренажная труба	CA04000019
23	Клипса	TY03040060
24	Клипса	TY03040026
25	Патрубок подающей линии ГВС	CA01001160
26	Трехходовой клапан	TY04020078

Котел настенный конденсационный METEOR T2

2

Описание

Характеристики

Размеры и подключения

Электрические подключения

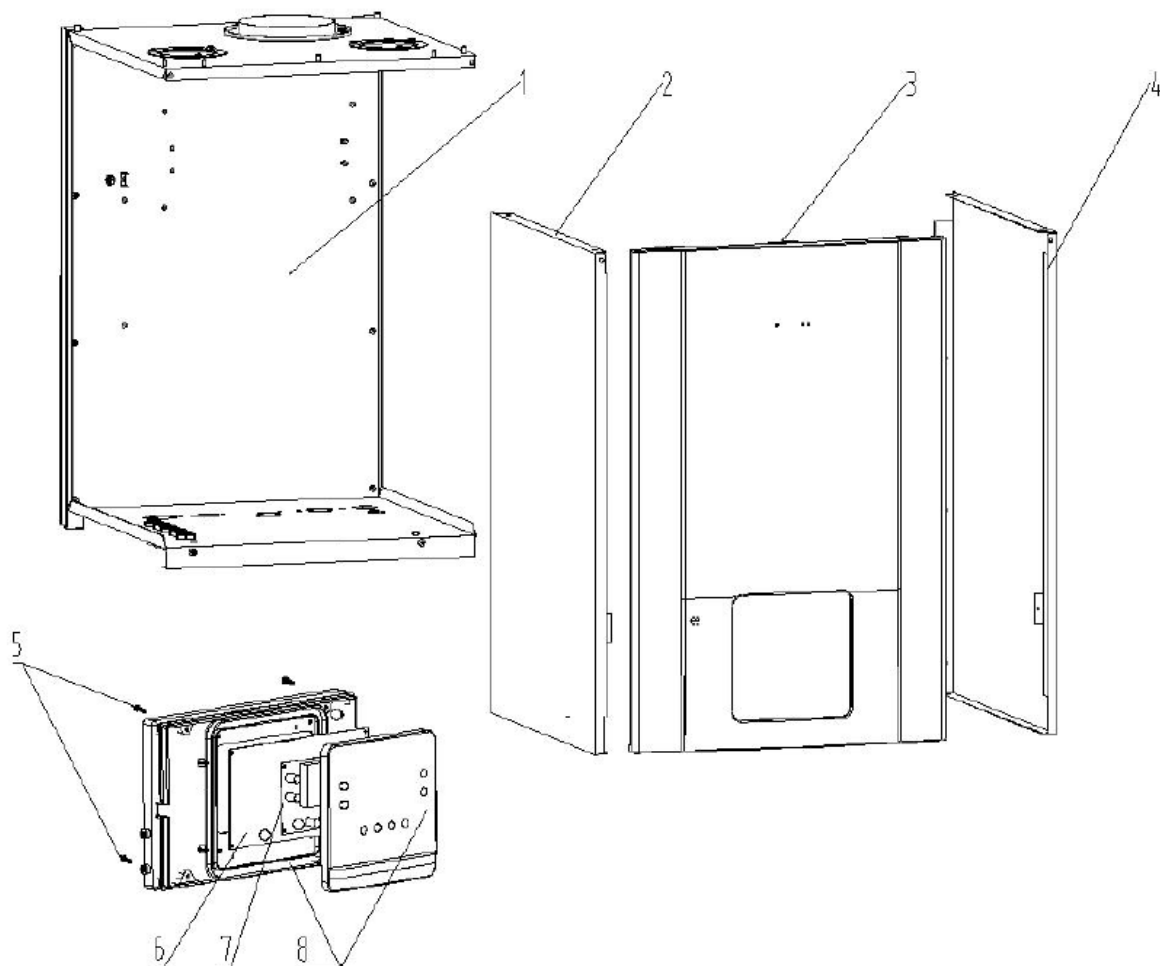
Запасные части

T2 45H

T2 60H

T2 80H

Кожух, панель управления



№	Наименование	Артикул
1	Каркас котла	811BA02000114
2	Панель котла боковая левая	801BA01000323
3	Панель котла передняя	811BA01000037
4	Панель котла боковая правая	801BA01000322
5	Винт	BZ05000003
6	Панель управления	705AA04010075
7	Экран отображения	701AA04020055
8	Корпус блока управления	801BB01000123
	Сетевой провод	702DA02000032
	Жгут проводов (вентилятор, ограничитель температуры и т. д.)	701DA03000291
	Жгут проводов (питание, газовый клапан и т. д.)	701DA03000292
	Электрод розжига	801DA03000251
	Провод короткого замыкания регулятора температуры	DA03000302
	Заземляющий провод	701DA03000303
	Провод подключения реле	DA03000335
	Резервуар для воды NTC	701DA03000133

По вопросам продаж и поддержки обращайтесь:

Алматы (727)345-47-04
Ангарск (3955)60-70-56
Архангельск (8182)63-90-72
Астрахань (8512)99-46-04
Барнаул (3852)73-04-60
Белгород (4722)40-23-64
Благовещенск (4162)22-76-07
Брянск (4832)59-03-52
Владивосток (423)249-28-31
Владикавказ (8672)28-90-48
Владимир (4922)49-43-18
Волгоград (844)278-03-48
Вологда (8172)26-41-59
Воронеж (473)204-51-73
Екатеринбург (343)384-55-89

Иваново (4932)77-34-06
Ижевск (3412)26-03-58
Иркутск (395)279-98-46
Казань (843)206-01-48
Калининград (4012)72-03-81
Калуга (4842)92-23-67
Кемерово (3842)65-04-62
Киров (8332)68-02-04
Коломна (4966)23-41-49
Кострома (4942)77-07-48
Краснодар (861)203-40-90
Красноярск (391)204-63-61
Курск (4712)77-13-04
Курган (3522)50-90-47
Липецк (4742)52-20-81

Магнитогорск (3519)55-03-13
Москва (495)268-04-70
Мурманск (8152)59-64-93
Набережные Челны (8552)20-53-41
Новокузнецк (3843)20-46-81
Ноябрьск (3496)41-32-12
Новосибирск (383)227-86-73
Омск (3812)21-46-40
Орел (4862)44-53-42
Оренбург (3532)37-68-04
Пенза (8412)22-31-16
Петрозаводск (8142)55-98-37
Псков (8112)59-10-37
Пермь (342)205-81-47

Ростов-на-Дону (863)308-18-15
Рязань (4912)46-61-64
Самара (846)206-03-16
Санкт-Петербург (812)309-46-40
Саратов (845)249-38-78
Севастополь (8692)22-31-93
Саранск (8342)22-96-24
Симферополь (3652)67-13-56
Смоленск (4812)29-41-54
Сочи (862)225-72-31
Ставрополь (8652)20-65-13
Сургут (3462)77-98-35
Сыктывкар (8212)25-95-17
Тамбов (4752)50-40-97
Тверь (4822)63-31-35

Тольятти (8482)63-91-07
Томск (3822)98-41-53
Тула (4872)33-79-87
Тюмень (3452)66-21-18
Ульяновск (8422)24-23-59
Улан-Удэ (3012)59-97-51
Уфа (347)229-48-12
Хабаровск (4212)92-98-04
Чебоксары (8352)28-53-07
Челябинск (351)202-03-61
Череповец (8202)49-02-64
Чита (3022)38-34-83
Якутск (4112)23-90-97
Ярославль (4852)69-52-93

Россия +7(495)268-04-70

Казахстан +(727)345-47-04

Беларусь +(375)257-127-884

Узбекистан +998(71)205-18-59

Киргизия +996(312)96-26-47

эл.почта: mzx@nt-rt.ru || сайт: <https://meteor.nt-rt.ru/>