

Котлы настенные конденсационные Meteor M6

Технические характеристики

По вопросам продаж и поддержки обращайтесь:

Алматы (727)345-47-04
Ангарск (3955)60-70-56
Архангельск (8182)63-90-72
Астрахань (8512)99-46-04
Барнаул (3852)73-04-60
Белгород (4722)40-23-64
Благовещенск (4162)22-76-07
Брянск (4832)59-03-52
Владивосток (423)249-28-31
Владикавказ (8672)28-90-48
Владимир (4922)49-43-18
Волгоград (844)278-03-48
Вологда (8172)26-41-59
Воронеж (473)204-51-73
Екатеринбург (343)384-55-89

Иваново (4932)77-34-06
Ижевск (3412)26-03-58
Иркутск (395)279-98-46
Казань (843)206-01-48
Калининград (4012)72-03-81
Калуга (4842)92-23-67
Кемерово (3842)65-04-62
Киров (8332)68-02-04
Коломна (4966)23-41-49
Кострома (4942)77-07-48
Краснодар (861)203-40-90
Красноярск (391)204-63-61
Курск (4712)77-13-04
Курган (3522)50-90-47
Липецк (4742)52-20-81

Магнитогорск (3519)55-03-13
Москва (495)268-04-70
Мурманск (8152)59-64-93
Набережные Челны (8552)20-53-41
Нижний Новгород (831)429-08-12
Новокузнецк (3843)20-46-81
Ноябрьск (3496)41-32-12
Новосибирск (383)227-86-73
Омск (3812)21-46-40
Орел (4862)44-53-42
Оренбург (3532)37-68-04
Пенза (8412)22-31-16
Петрозаводск (8142)55-98-37
Псков (8112)59-10-37
Пермь (342)205-81-47

Ростов-на-Дону (863)308-18-15
Рязань (4912)46-61-64
Самара (846)206-03-16
Санкт-Петербург (812)309-46-40
Саратов (845)249-38-78
Севастополь (8692)22-31-93
Саранск (8342)22-96-24
Симферополь (3652)67-13-56
Смоленск (4812)29-41-54
Сочи (862)225-72-31
Ставрополь (8652)20-65-13
Сургут (3462)77-98-35
Сыктывкар (8212)25-95-17
Тамбов (4752)50-40-97
Тверь (4822)63-31-35

Тольятти (8482)63-91-07
Томск (3822)98-41-53
Тула (4872)33-79-87
Тюмень (3452)66-21-18
Ульяновск (8422)24-23-59
Улан-Удэ (3012)59-97-51
Уфа (347)229-48-12
Хабаровск (4212)92-98-04
Чебоксары (8352)28-53-07
Челябинск (351)202-03-61
Череповец (8202)49-02-64
Чита (3022)38-34-83
Якутск (4112)23-90-97
Ярославль (4852)69-52-93

Россия +7(495)268-04-70

Казахстан +(727)345-47-04

Беларусь +(375)257-127-884

Узбекистан +998(71)205-18-59

Киргизия +996(312)96-26-47

эл.почта: mzx@nt-rt.ru || сайт: <https://meteor.nt-rt.ru/>

Котел настенный конденсационный METEOR M6

2

Описание

Характеристики

Размеры и подключения

Электрические подключения

Запасные части



Комплект поставки:

1. Настенный газовый котел.
2. Крепёжный материал.
3. Комплект документации.
4. Планка для подвески.
5. Шланг для слива конденсата.
6. Датчик бойлера (для котлов M6 ..H).
7. Датчик наружной температуры

Опционально:

Артикул WT60100-01LN

Дымоход концентрический DN60/100x750мм, PP горизонтальный комплект. Для котлов 26-36 кВт



Двухконтурные котлы

Типоразмер	Артикул
M6 26 C	10680725003
M6 30 C	10680728003
M6 36 C	10680732003

Одноконтурные котлы

Типоразмер	Артикул
M6 26 H	10680725002
M6 30 H	10680728002
M6 36 H	10680732002

Описание

- M6-26C/30C/36C – **двухконтурные** котлы с закрытой камерой сгорания для отопления и приготовления горячей воды, работающие по проточному принципу;
- M6-26H/30H/36H – **одноконтурные** котлы с закрытой камерой сгорания для отопления и приготовления горячей воды с насосом отопительного контура и 3-ходовым клапаном для подключения бака-водонагревателя косвенного нагрева;
- Большой экран высокой четкости, простая, интуитивно понятная навигация;
- Эксплуатация в погодозависимом режиме;
- Комфортное и стабильное приготовление горячей воды (2 датчика температуры ГВС);
- Возможно подключение комнатного термостата on/off, либо регулятора с управлением по протоколу OpenTherm;
- Диапазон модуляции 19-100%;
- Латунная гидравлическая группа;
- Встроенный циркуляционный насос с частотным регулированием;
- Теплоизоляция боковых стенок;
- Работа в режиме «радиаторное отопление» или в режиме «тёплый пол»;
- Дистанционное управление через приложение (в разработке);
- Адаптирован к условиям эксплуатации в ЕАС.

Котел настенный конденсационный METEOR M6

2

Описание

Характеристики

Размеры и подключения

Электрические подключения

Запасные части

Технические характеристики

Типоразмер котла		M6 – 26 C/H	M6 – 30 C/H	M6 – 36 C/H
Теплопроизводительность				
на отопление (80/60 °C)	кВт	4,8-24	5,4-28	6,3-33
на отопление (50/30 °C)	кВт	5,6-25,6	6,3-30,4	7,4-35,7
на ГВС	кВт	4,8-24	5,4-28	6,3-33
Размеры (ВxШxГ)	мм	730x405x328		
Вес	кг	35	36	37,5
Диаметр дымохода	мм	60/100		
КПД при 30% нагрузке (50/30 °C)	%	107		
Присоединительные размеры				
газ	дюйм	HP ¾"		
отопление	дюйм	HP ¾"		
ГВС	дюйм	HP ½"		
Расход газа				
Природный газ H (Hi(15 °C) = 9,5 кВтч/м³):				
в режиме отопления	м³/ч	0,56-2,68	0,63-3,12	0,74-3,67
в режиме ГВС	м³/ч	0,56-2,68	0,63-3,12	0,74-3,67
Прочие характеристики				
Температура подающей линии	°C	40-85 (в режиме «теплый пол»: 35-60)		
Температура ГВС на выходе	°C	35 - 60		
Производительность горячей воды при Δt=25K	л/мин	13,6	16	18,9
Потребление электрической мощности	Вт	140		
Уровень шума	дБ(А)	≤ 45		
Емкость расширительного бака	л	8		

Котел настенный конденсационный METEOR M6

2

Описание

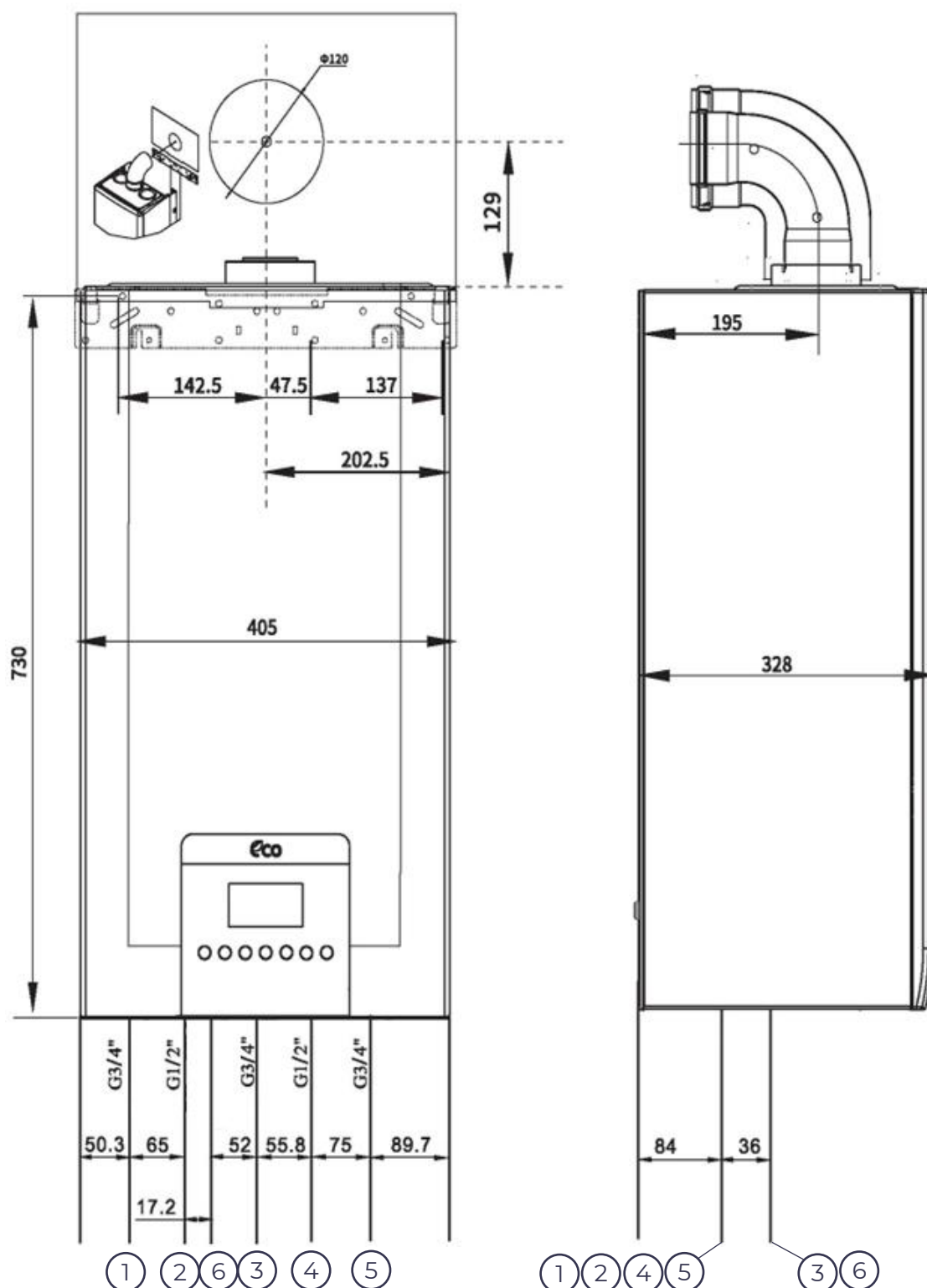
Характеристики

Размеры и подключения

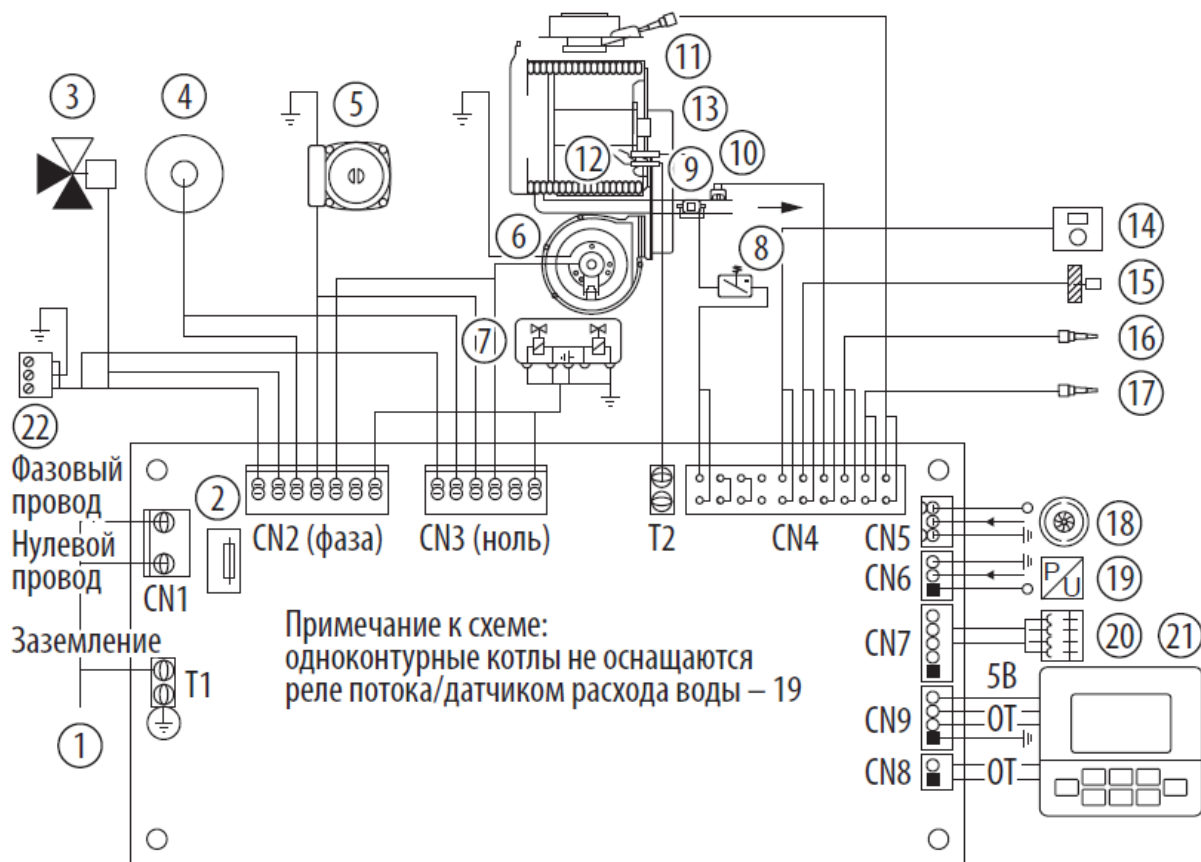
Электрические подключения

Запасные части

Размеры и подключения



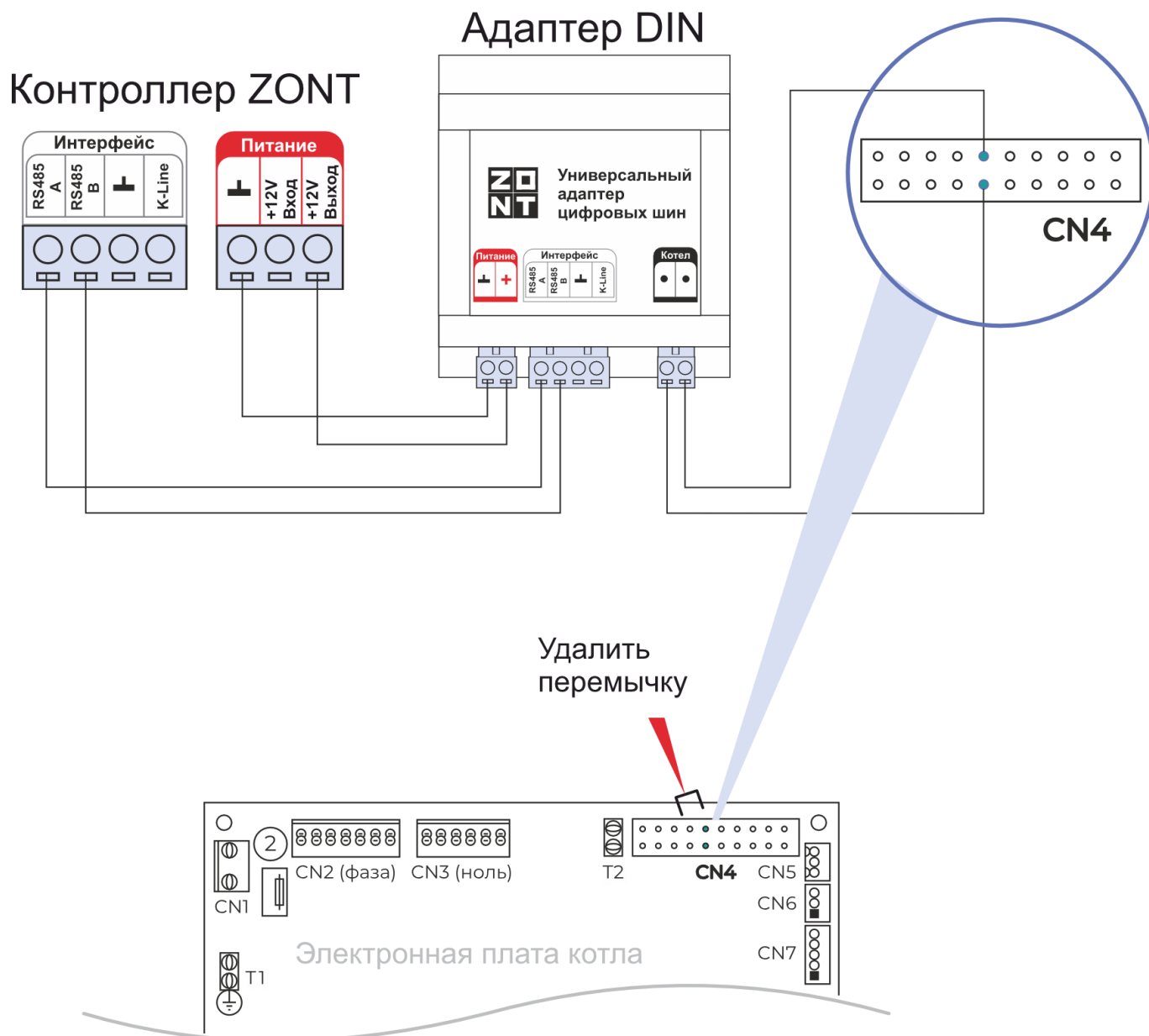
- 1 - Подающая линия отопительного контура
- 2 - Выход горячей воды
- 3 - Вход газа
- 4 - Вход холодной воды
- 5 - Обратная линия отопительного контура
- 6 - Шланг для слива конденсата



Электрические подключения

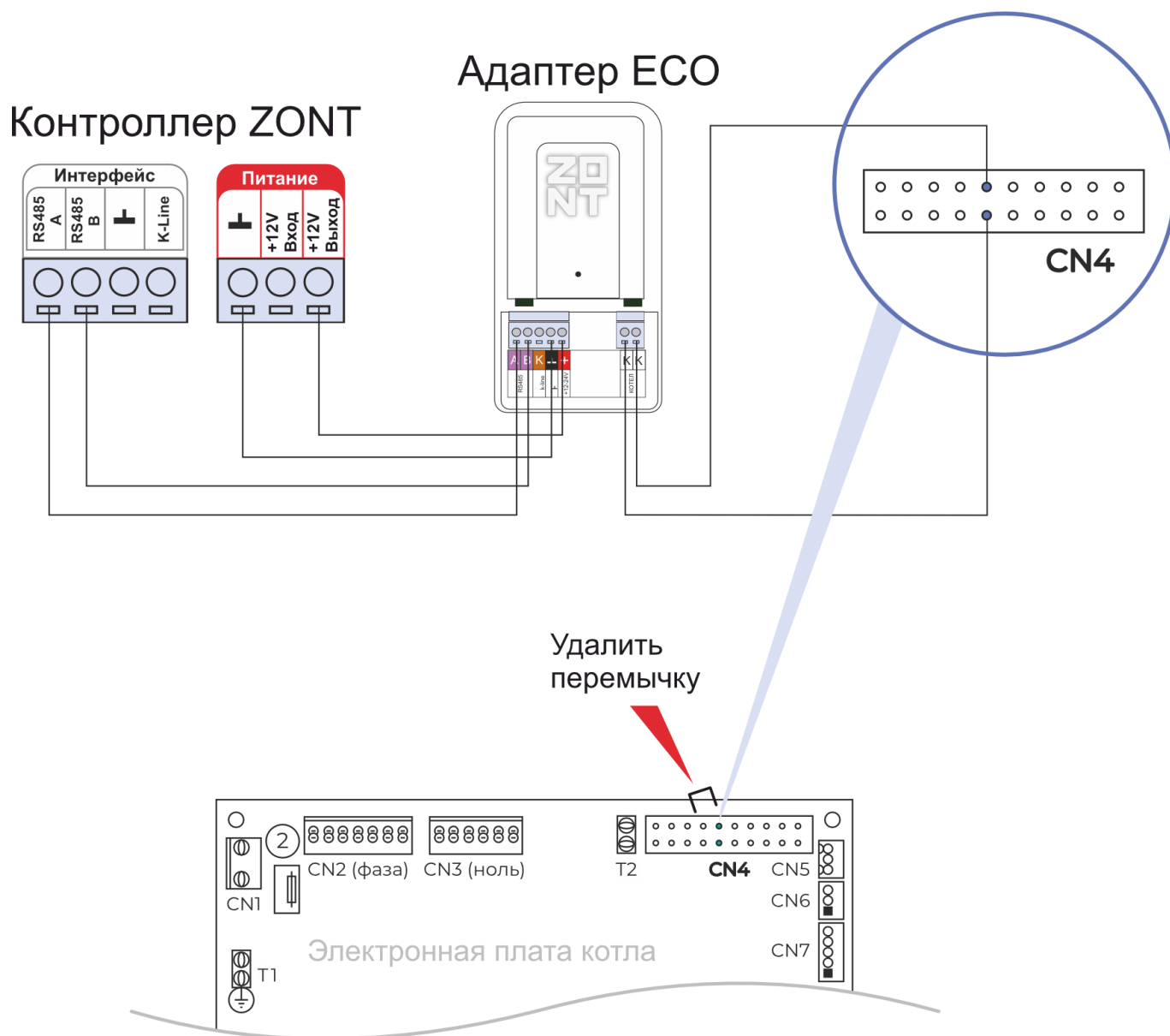
1. Соединительный провод 220 В.	12. Электрод ионизации.
2. Предохранитель 4А.	13. Электрод розжига (подключается к трансформатору розжига – 4).
3. Трёхходовой клапан 220 В.	14. Комнатный термостат / термостат OpenTherm (установлена перемычка, при подключении термостата перемычку удалить).
4. Трансформатор розжига.	15. NTC-датчик наружной температуры.
5. Насос 220 В.	16. NTC-датчик температуры ГВС (для двухконтурных котлов – нагретая вода на выходе из котла; для одноконтурных котлов – температура воды в бойлере).
6. Вентилятор 220 В.	17. NTC-датчик температуры воды на входе в теплообменник ГВС (для двухконтурных котлов с возможностью подключения данной опции).
7. Газовый клапан (подключение катушек безопасности) 220 В.	18. Реле потока / датчик расхода воды (для двухконтурных котлов) 5В.
8. Реле наполнения сифона	19. Датчик давления теплоносителя цифровой 5В
9. Ограничитель максимальной температуры теплоносителя (реле).	20. Разъём подключения вентилятора (управление частотой вращения, подключается к вентилятору – 6)
10. NTC-датчик температуры теплоносителя.	21. Разъем дисплея/ коммуникационный разъём подключения платы индикации. Питание 5В, подключение OpenTherm.
11. Датчик температуры дымовых газов.	22. Клемма подключения дополнительного насоса отопительного контура, для моделей 30, 36 кВт 220 В.

Схема цифрового подключения по интерфейсу OpenTherm



1. Перед установкой рекомендуется обновить адаптер до последней версии ПО
2. Удалите перемычку с клемм подключения комнатного термостата
3. Подключите провода из универсального адаптера к клеммам подключения комнатного термостата на электронной плате котла. Полярность значения не имеет.

Схема цифрового подключения по интерфейсу OpenTherm



1. Перед установкой рекомендуется обновить адаптер до последней версии ПО
2. Удалите перемычку с клемм подключения комнатного термостата
3. Подключите провода из универсального адаптера к клеммам подключения комнатного термостата на электронной плате котла. Полярность значения не имеет.

Котел настенный конденсационный METEOR M6

2

Описание

Характеристики

Размеры и подключения

Электрические подключения

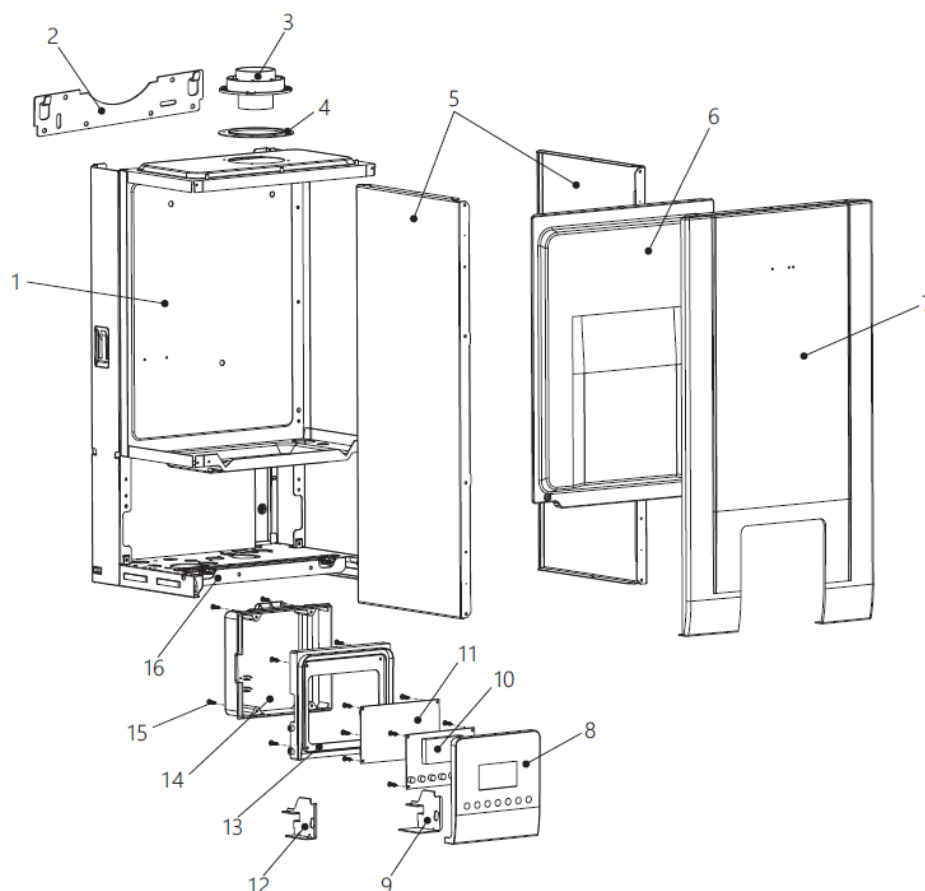
Запасные части

M6 26C

M6 30C

M6 36C

Кожух, панель управления



№	Наименование	Артикул
1	Каркас котла	812BA02000115
2	Подвесной кронштейн	804BA04000063
3	Адаптер дымохода	801BB99000106
4	Прокладка	TY02020118
5	Панель котла боковая	813BA01000013
6	Крышка	801BA02000018
7	Панель котла передняя	BA01000063
8	Панель блока управления	BA04000028
9	Правый кронштейн блока управления	BA04000266
10	Экран отображения	703AA04020108
11	Плата управления	702AA04010126
12	Левый кронштейн блока управления	BA04000265
13	Корпус блока управления	BB01000133
14	Крышка блока управления	BB01000115
15	Винт	BZ05000003
16	Пластина котла нижняя	816BA05000081
	Жгут проводов	705DA03000297
	Кабель питания вентилятора	DA03000298
	Электрод розжига	801DA03000299
	Сетевой провод	704DA02000021

Котел настенный конденсационный METEOR M6

2

Описание

Характеристики

Размеры и подключения

Электрические подключения

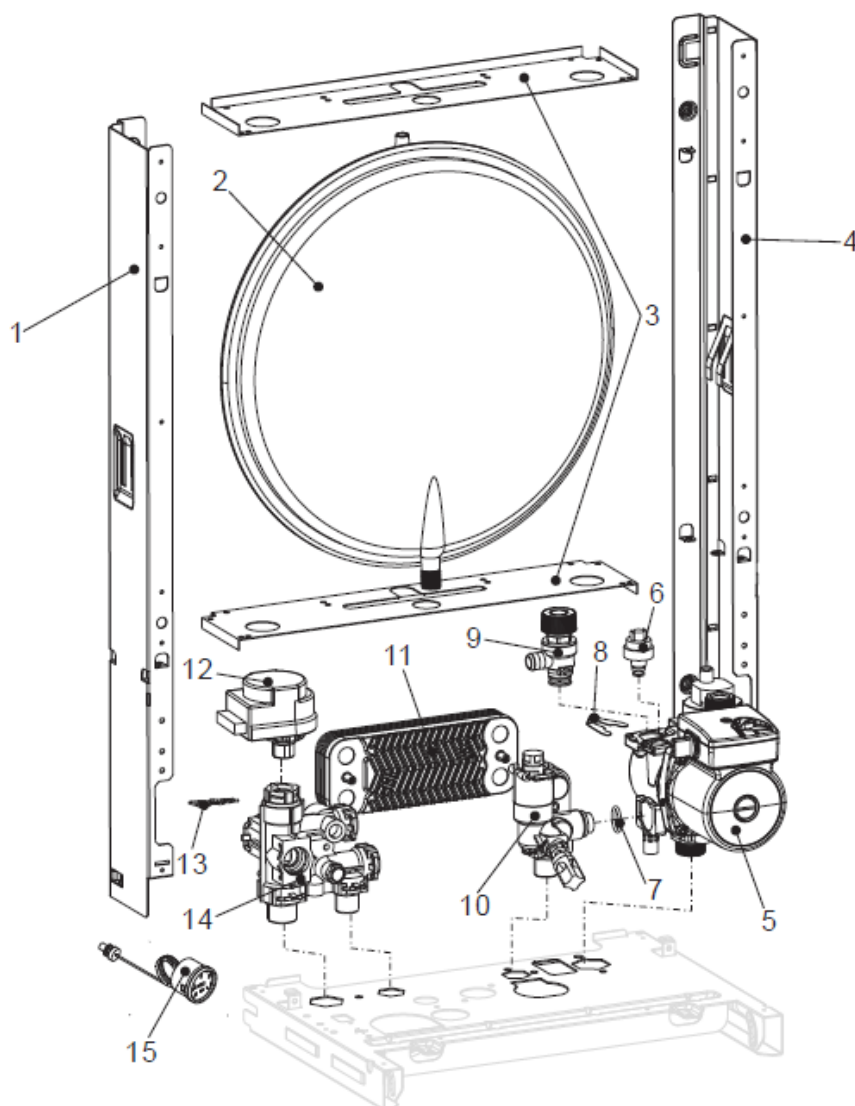
Запасные части

M6 26C

M6 30C

M6 36C

Гидравлика



№	Наименование	Артикул
1	Левая панель крепления расширительного бака	801BA04000012
2	Расширительный бак	AA05000034
3	Кронштейн крепления расширительного бака	BA04000163
4	Правая панель крепления расширительного бака	801BA04000013
5	Насос	AA01000125
6	Реле давления воды	AC03000023
7	Прокладка 17x4	TY02020013
8	Клипса предохранительного клапана	TY03040026
9	Предохранительный клапан	TY04030019
10	Гидроарматура обратной линии	TY04010204
11	Пластинчатый теплообменник	AA08000041
12	Сервопривод	TY04050009
13	Клипса сервопривода	TY03040042
14	Гидроарматура подающей линии	TY04020088
15	Манометр давления воды 4 бара	AB01000016

Котел настенный конденсационный METEOR M6

2

Описание

Характеристики

Размеры и подключения

Электрические подключения

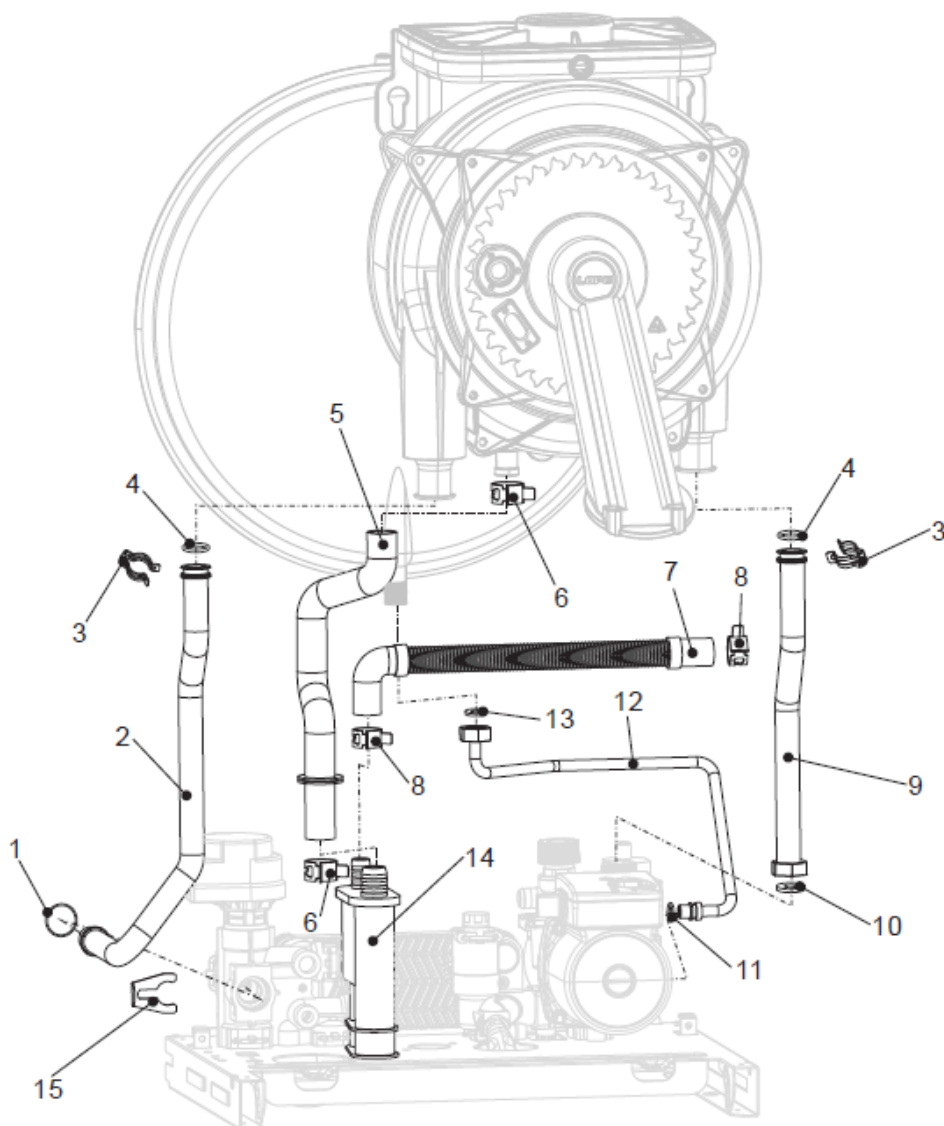
Запасные части

M6 26C

M6 30C

M6 36C

Гидравлика



№	Наименование	Артикул
1	Прокладка 17x4	TY02020013
2	Патрубок подающей линии	CA01001168
3	Клипса патрубка подающей линии	801TY03040033
4	Прокладка 17.4x3.3	801TY02020093
5	Дренажный патрубок	CA04000035
6	Клипса дренажного патрубка	TY03040055
7	Дренажная труба	CA04000019
8	Клипса дренажной трубы	TY03040060
9	Патрубок обратной линии	CA01001166
10	Прокладка	TY02020197
11	Прокладка трубки расширительного бака	TY02020175
12	Трубка расширительного бака	801CA01000630
13	Прокладка 3/8"	TY02020009
14	Сифон	802TY02020147
15	Клипса патрубка подающей линии	TY03040026

Котел настенный конденсационный METEOR M6

2

Описание

Характеристики

Размеры и подключения

Электрические подключения

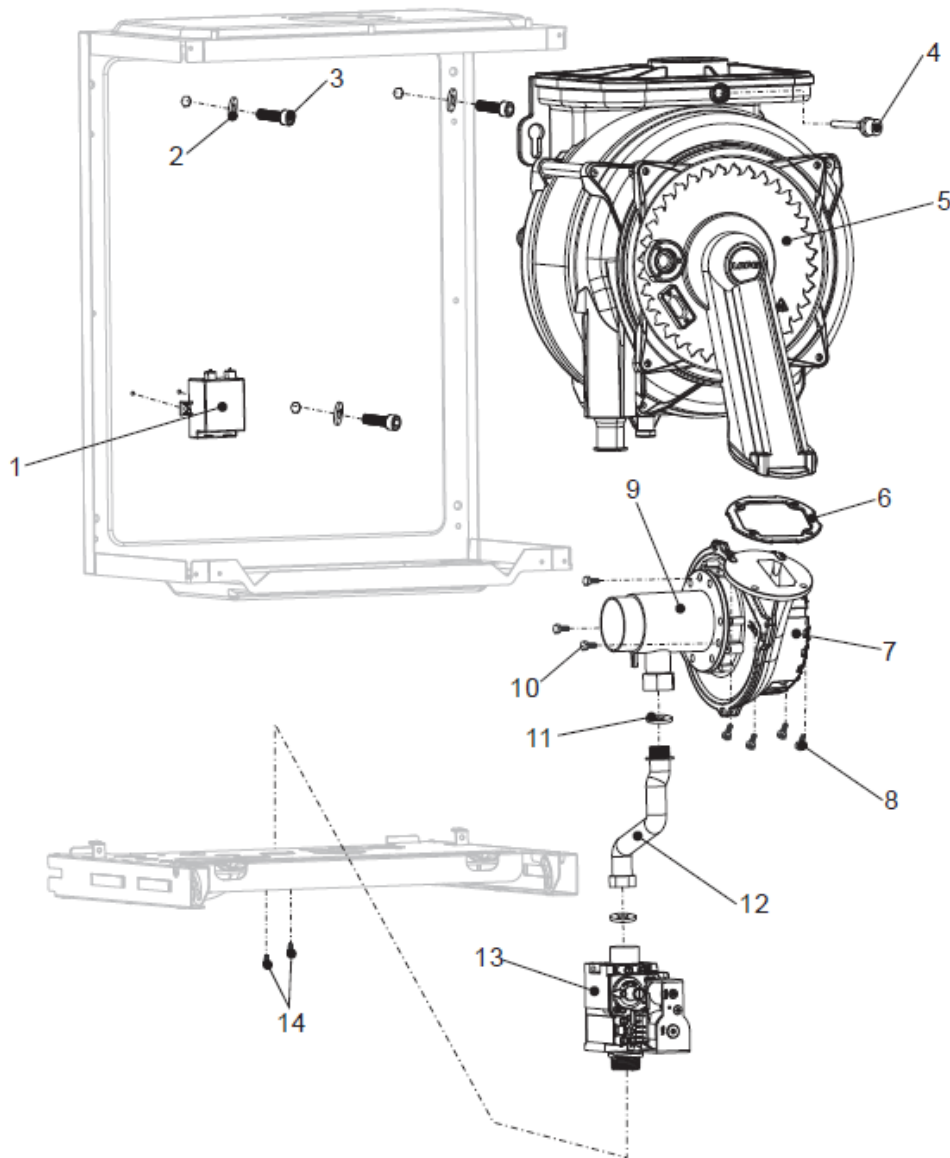
Запасные части

M6 26C

M6 30C

M6 36C

Вентилятор



№	Наименование	Артикул
1	Трансформатор розжига	702AA04990018
2	Шайба M6x22x1.5	BZ06000018
3	Болт с шестигранной головкой (M6x20)	BZ01000022
4	Датчик температуры дымовых газов	902AC01000014
5	Основной теплообменник	AA07000077
6	Прокладка вентилятора	TY02020205
7	Вентилятор	AA02000033
8	Винт M5x12	BZ03000019
9	Трубка Вентури	801CC99000002
10	Винт Ø 6x10	BZ01000023
11	Прокладка 24x17	TY02020005
12	Патрубок газовой трубы	CA01001170
13	Газовый клапан	AA03000003
14	Винт M4x7	TY03010033

Котел настенный конденсационный METEOR M6

2

Описание

Характеристики

Размеры и подключения

Электрические подключения

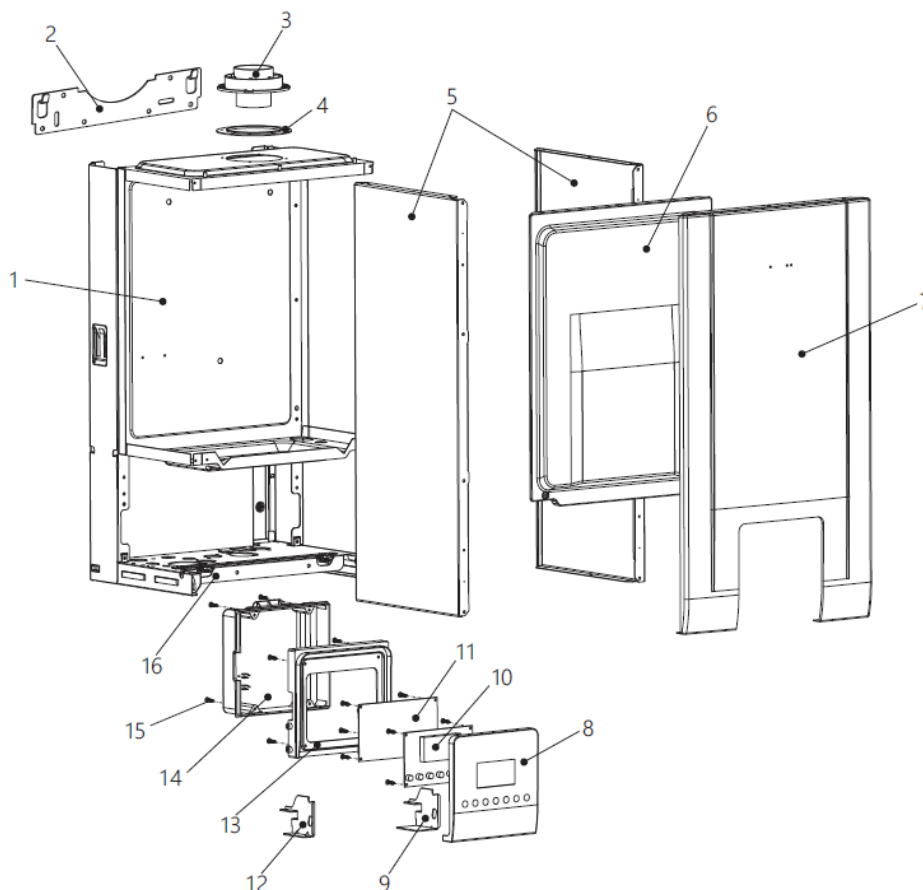
Запасные части

M6 26C

M6 30C

M6 36C

Кожух, панель управления



№	Наименование	Артикул
1	Каркас котла	812BA02000115
2	Подвесной кронштейн	804BA04000063
3	Адаптер дымохода	801BB99000106
4	Прокладка	TY02020118
5	Панель котла боковая	813BA01000013
6	Крышка	801BA02000018
7	Панель котла передняя	BA01000063
8	Панель блока управления	BA04000028
9	Правый кронштейн блока управления	BA04000266
10	Экран отображения	703AA04020108
11	Плата управления	702AA04010126
12	Левый кронштейн блока управления	BA04000265
13	Корпус блока управления	BB01000133
14	Крышка блока управления	BB01000115
15	Винт	BZ05000003
16	Пластина котла нижняя	816BA05000081
	Жгут проводов	705DA03000297
	Кабель питания вентилятора	DA03000298
	Электрод розжига	801DA03000299
	Сетевой провод	704DA02000021

Котел настенный конденсационный METEOR M6

2

Описание

Характеристики

Размеры и подключения

Электрические подключения

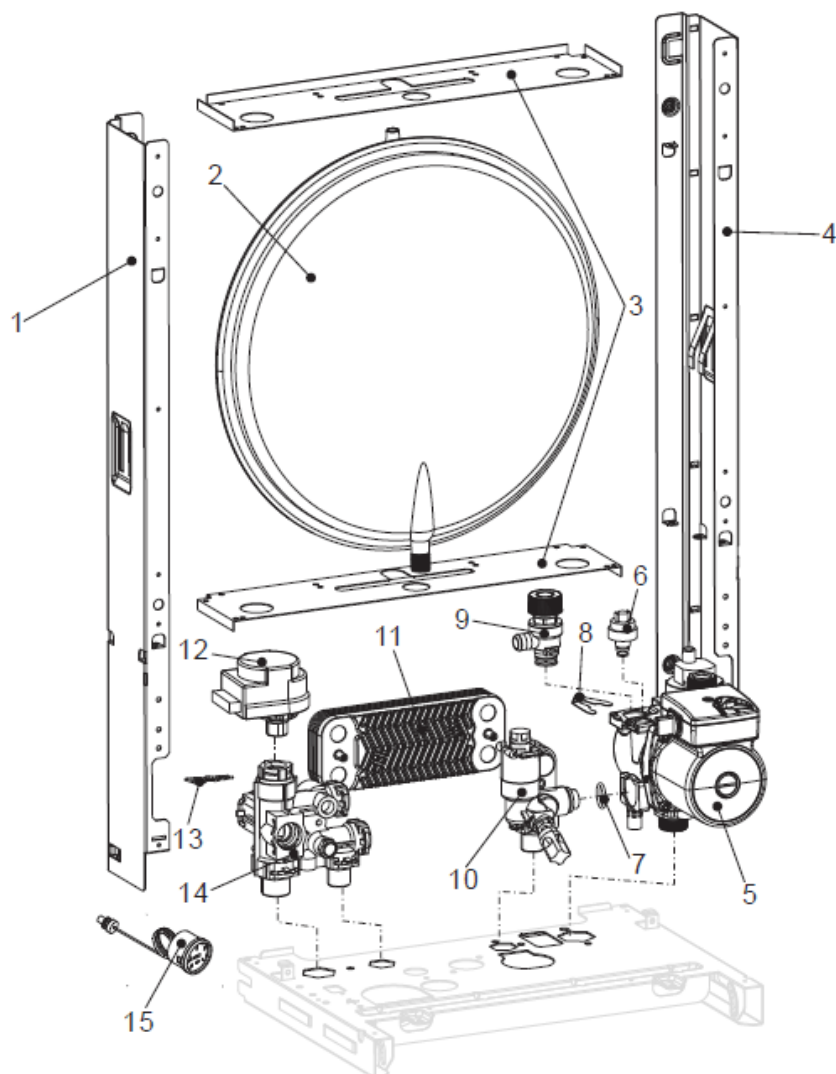
Запасные части

M6 26C

M6 30C

M6 36C

Гидравлика



№	Наименование	Артикул
1	Левая панель крепления расширительного бака	801BA04000012
2	Расширительный бак	AA05000034
3	Кронштейн крепления расширительного бака	BA04000163
4	Правая панель крепления расширительного бака	801BA04000013
5	Насос	AA01000125
6	Реле давления воды	AC03000023
7	Прокладка 17x4	TY02020013
8	Клипса предохранительного клапана	TY03040026
9	Предохранительный клапан	TY04030019
10	Гидроарматура обратной линии	TY04010205
11	Пластинчатый теплообменник	AA08000044
12	Сервопривод	TY04050009
13	Клипса сервопривода	TY03040042
14	Гидроарматура подающей линии	TY04020088
15	Манометр давления воды 4 бара	AB01000016

Котел настенный конденсационный METEOR M6

2

Описание

Характеристики

Размеры и подключения

Электрические подключения

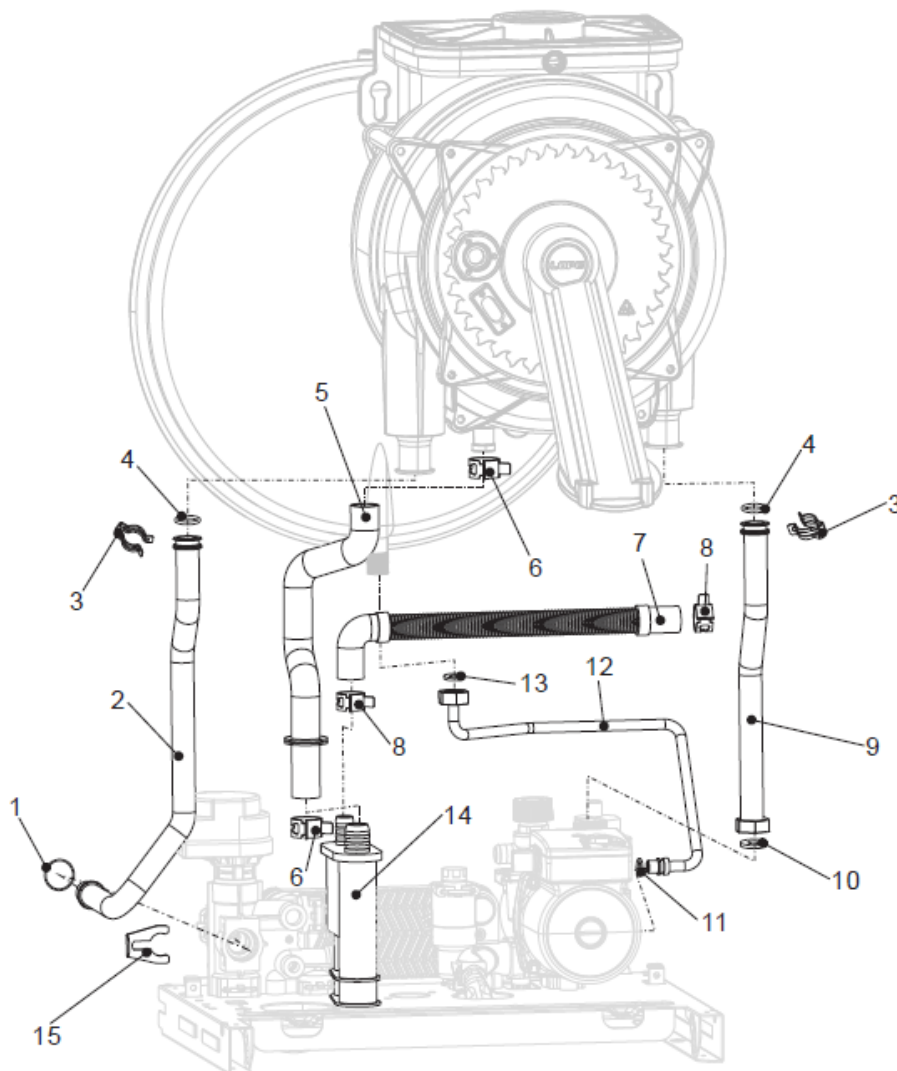
Запасные части

M6 26C

M6 30C

M6 36C

Гидравлика



№	Наименование	Артикул
1	Прокладка 17x4	TY02020013
2	Патрубок подающей линии	CA01001168
3	Клипса патрубка подающей линии	801TY03040033
4	Прокладка 17.4x3.3	801TY02020093
5	Дренажный патрубок	CA04000035
6	Клипса дренажного патрубка	TY03040055
7	Дренажная труба	CA04000019
8	Клипса дренажной трубы	TY03040060
9	Патрубок обратной линии	CA01001166
10	Прокладка	TY02020197
11	Прокладка трубки расширительного бака	TY02020175
12	Трубка расширительного бака	801CA01000630
13	Прокладка 3/8"	TY02020009
14	Сифон	802TY02020147
15	Клипса патрубка подающей линии	TY03040026

Котел настенный конденсационный METEOR M6

2

Описание

Характеристики

Размеры и подключения

Электрические подключения

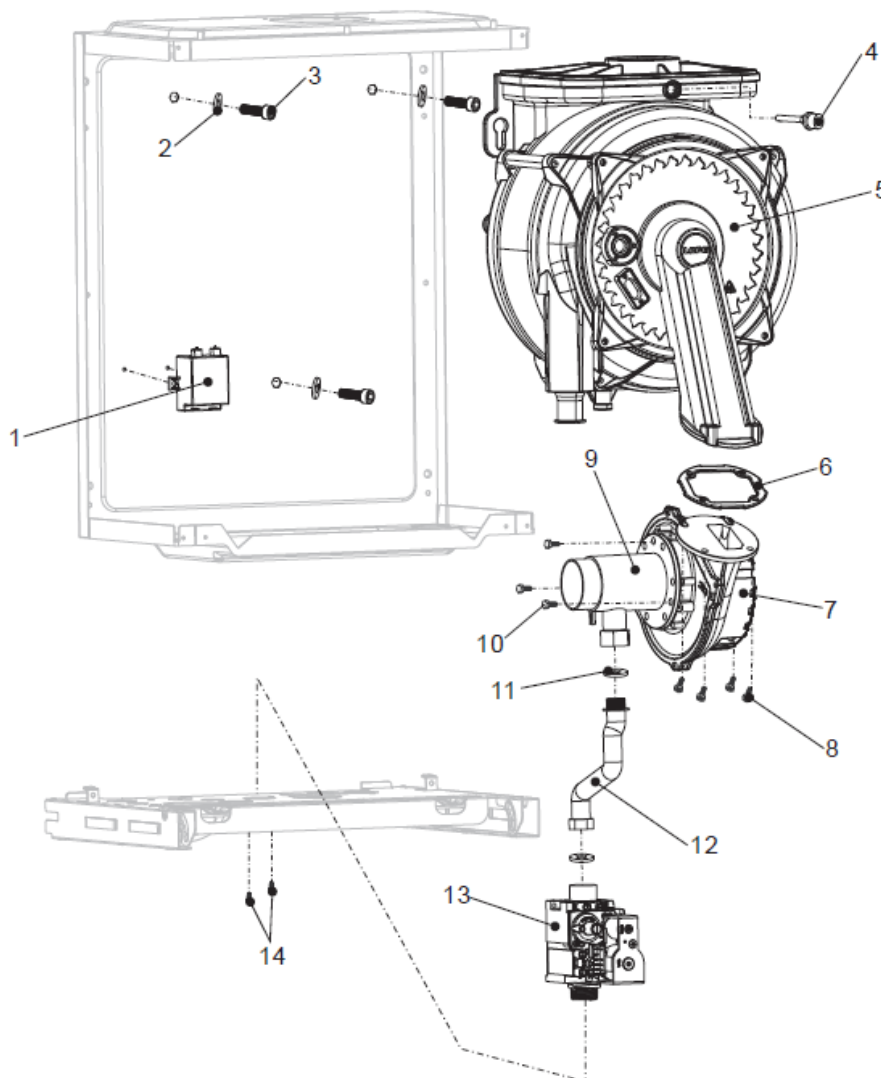
Запасные части

M6 26C

M6 30C

M6 36C

Вентилятор



№	Наименование	Артикул
1	Трансформатор розжига	702AA04990018
2	Шайба M6x22x1.5	BZ06000018
3	Болт с шестигранной головкой (M6x20)	BZ01000022
4	Датчик температуры дымовых газов	902AC01000014
5	Основной теплообменник	AA07000077
6	Прокладка вентилятора	TY02020205
7	Вентилятор	AA02000033
8	Винт M5x12	BZ03000019
9	Трубка Вентури	801CC99000002
10	Винт Ø 6x10	BZ01000023
11	Прокладка 24x17	TY02020005
12	Патрубок газовой трубы	CA01001170
13	Газовый клапан	AA03000003
14	Винт M4x7	TY03010033

Котел настенный конденсационный METEOR M6

2

Описание

Характеристики

Размеры и подключения

Электрические подключения

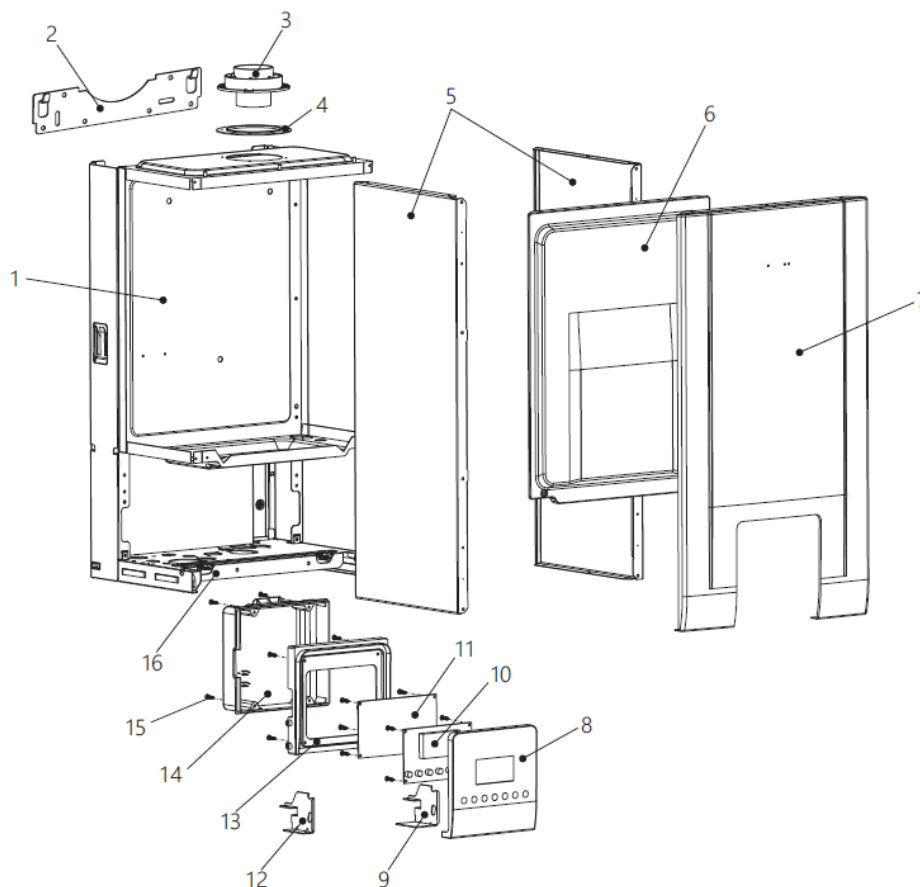
Запасные части

M6 26C

M6 30C

M6 36C

Кожух, панель управления



№	Наименование	Артикул
1	Каркас котла	811BA02000131
2	Подвесной кронштейн	804BA04000063
3	Адаптер дымохода	801BB99000106
4	Прокладка	TY02020118
5	Панель котла боковая	813BA01000013
6	Крышка	801BA02000018
7	Панель котла передняя	BA01000063
8	Панель блока управления	BA04000028
9	Правый кронштейн блока управления	BA04000266
10	Экран отображения	703AA04020108
11	Плата управления	702AA04010126
12	Левый кронштейн блока управления	BA04000265
13	Корпус блока управления	BB01000133
14	Крышка блока управления	BB01000115
15	Винт	BZ05000003
16	Пластина котла нижняя	816BA05000081
	Жгут проводов	705DA03000297
	Кабель питания вентилятора	DA03000298
	Электрод розжига	801DA03000299
	Сетевой провод	704DA02000021

Котел настенный конденсационный METEOR M6

2

Описание

Характеристики

Размеры и подключения

Электрические подключения

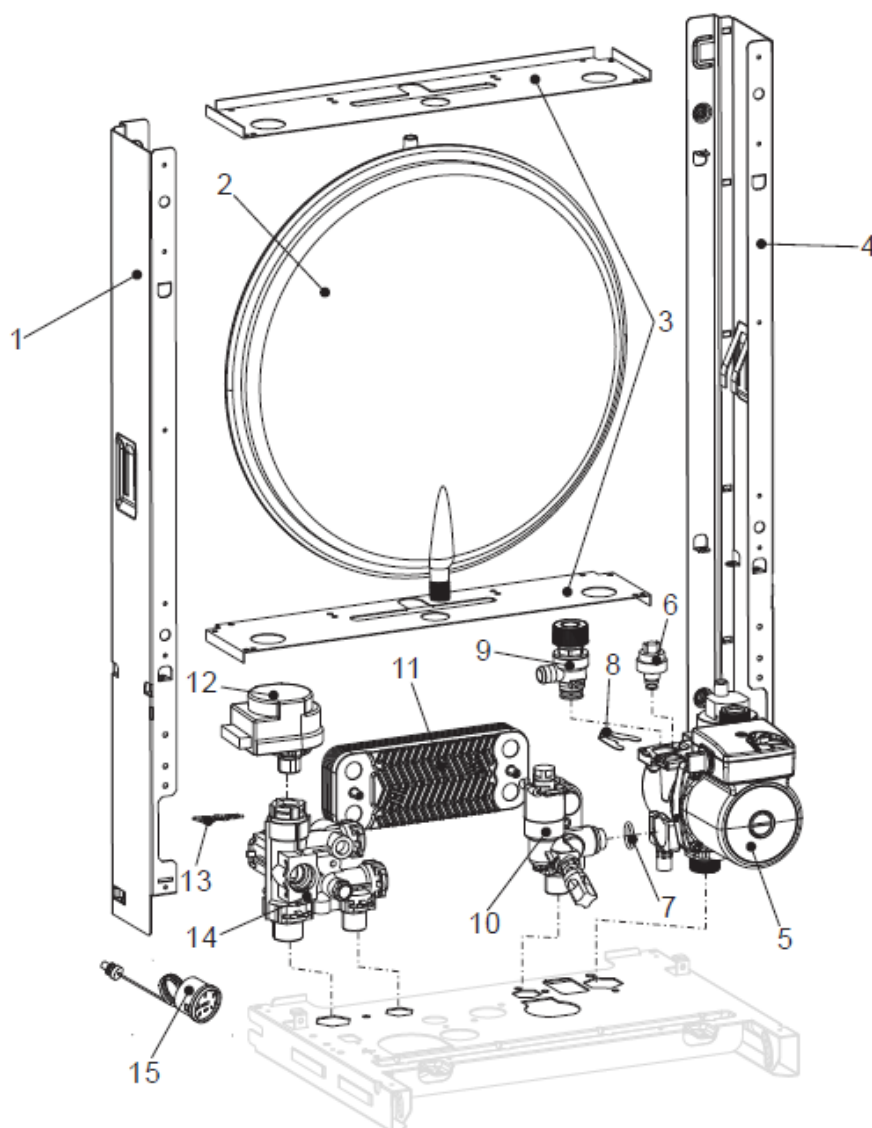
Запасные части

M6 26C

M6 30C

M6 36C

Гидравлика



№	Наименование	Артикул
1	Левая панель крепления расширительного бака	BA04000274
2	Расширительный бак	AA05000036
3	Кронштейн крепления расширительного бака	BA04000276
4	Правая панель крепления расширительного бака	BA04000275
5	Насос	AA01000125
6	Реле давления воды	AC03000023
7	Прокладка 17x4	TY02020013
8	Клипса предохранительного клапана	TY03040026
9	Предохранительный клапан	TY04030019
10	Гидроарматура обратной линии	TY04010205
11	Пластинчатый теплообменник	AA08000044
12	Сервопривод	TY04050009
13	Клипса сервопривода	TY03040042
14	Гидроарматура подающей линии	TY04020088
15	Манометр давления воды 4 бара	AB01000016

Котел настенный конденсационный METEOR M6

2

Описание

Характеристики

Размеры и подключения

Электрические подключения

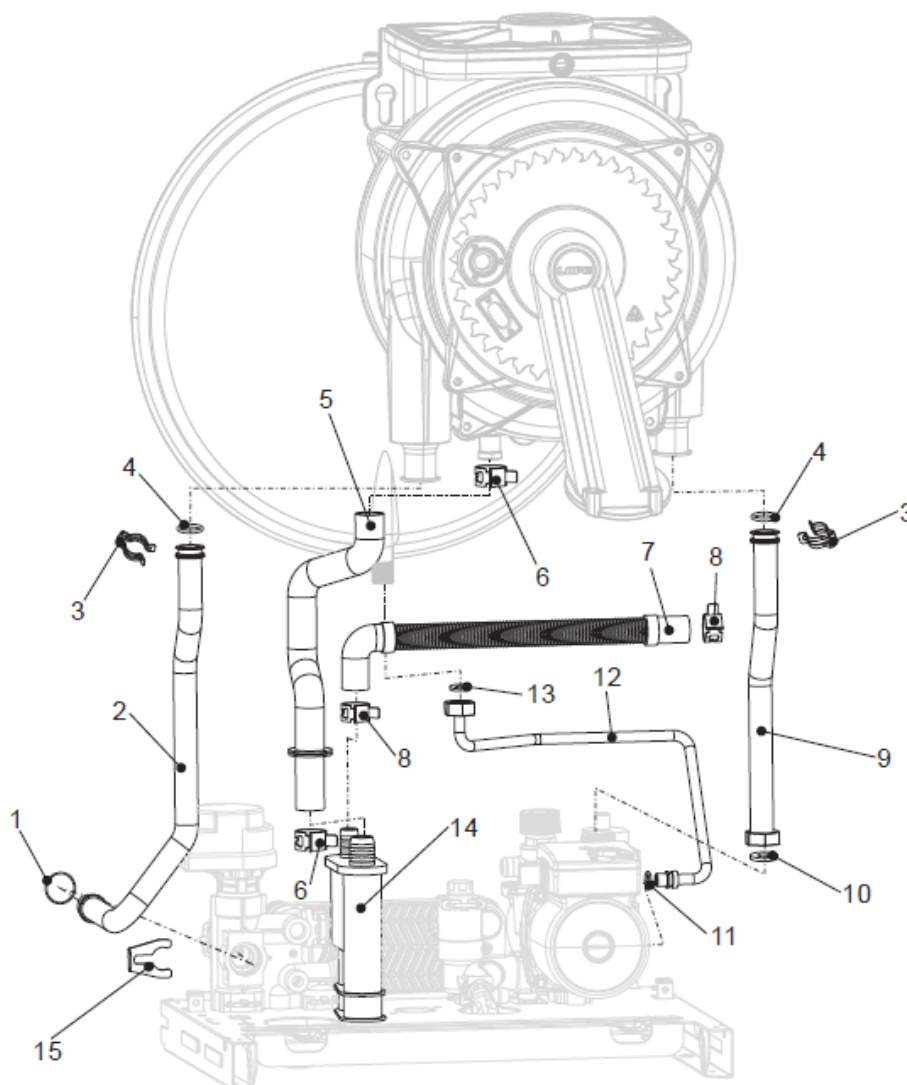
Запасные части

M6 26C

M6 30C

M6 36C

Гидравлика



№	Наименование	Артикул
1	Прокладка 17x4	TY02020013
2	Патрубок подающей линии	CA01001204
3	Клипса патрубка подающей линии	801TY03040033
4	Прокладка 17.4x3.3	801TY02020093
5	Дренажный патрубок	CA04000035
6	Клипса дренажного патрубка	TY03040055
7	Дренажная труба	CA04000019
8	Клипса дренажной трубы	TY03040060
9	Патрубок обратной линии	CA01001202
10	Прокладка	TY02020197
11	Прокладка трубки расширительного бака	TY02020175
12	Трубка расширительного бака	CA01001201
13	Прокладка 3/8"	TY02020009
14	Сифон	802TY02020147
15	Клипса патрубка подающей линии	TY03040026

Котел настенный конденсационный METEOR M6

2

Описание

Характеристики

Размеры и подключения

Электрические подключения

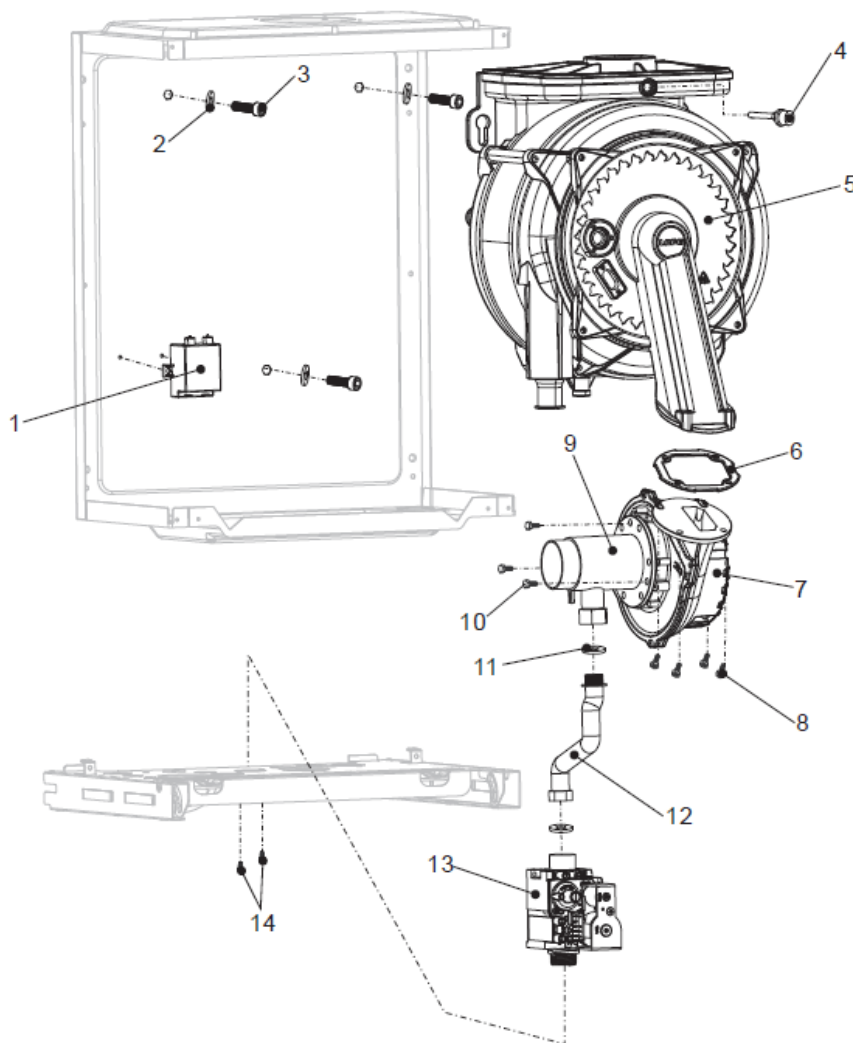
Запасные части

M6 26C

M6 30C

M6 36C

Вентилятор



№	Наименование	Артикул
1	Трансформатор розжига	702AA04990018
2	Шайба M6x22x1.5	BZ06000018
3	Болт с шестигранной головкой (M6x20)	BZ01000022
4	Датчик температуры дымовых газов	902AC01000014
5	Основной теплообменник	AA07000078
6	Прокладка вентилятора	TY02020205
7	Вентилятор	AA02000033
8	Винт M5x12	BZ03000019
9	Трубка Вентури	801CC99000009
10	Винт Ø 6x10	BZ01000023
11	Прокладка 24x17	TY02020005
12	Патрубок газовой трубы	CA01001170
13	Газовый клапан	AA03000003
14	Винт M4x7	TY03010033

По вопросам продаж и поддержки обращайтесь:

Алматы (727)345-47-04
Ангарск (3955)60-70-56
Архангельск (8182)63-90-72
Астрахань (8512)99-46-04
Барнаул (3852)73-04-60
Белгород (4722)40-23-64
Благовещенск (4162)22-76-07
Брянск (4832)59-03-52
Владивосток (423)249-28-31
Владикавказ (8672)28-90-48
Владимир (4922)49-43-18
Волгоград (844)278-03-48
Вологда (8172)26-41-59
Воронеж (473)204-51-73
Екатеринбург (343)384-55-89

Иваново (4932)77-34-06
Ижевск (3412)26-03-58
Иркутск (395)279-98-46
Казань (843)206-01-48
Калининград (4012)72-03-81
Калуга (4842)92-23-67
Кемерово (3842)65-04-62
Киров (8332)68-02-04
Коломна (4966)23-41-49
Кострома (4942)77-07-48
Краснодар (861)203-40-90
Красноярск (391)204-63-61
Курск (4712)77-13-04
Курган (3522)50-90-47
Липецк (4742)52-20-81

Магнитогорск (3519)55-03-13
Москва (495)268-04-70
Мурманск (8152)59-64-93
Набережные Челны (8552)20-53-41
Новокузнецк (3843)20-46-81
Ноябрьск (3496)41-32-12
Новосибирск (383)227-86-73
Омск (3812)21-46-40
Орел (4862)44-53-42
Оренбург (3532)37-68-04
Пенза (8412)22-31-16
Петрозаводск (8142)55-98-37
Псков (8112)59-10-37
Пермь (342)205-81-47

Ростов-на-Дону (863)308-18-15
Рязань (4912)46-61-64
Самара (846)206-03-16
Санкт-Петербург (812)309-46-40
Саратов (845)249-38-78
Севастополь (8692)22-31-93
Саранск (8342)22-96-24
Симферополь (3652)67-13-56
Смоленск (4812)29-41-54
Сочи (862)225-72-31
Ставрополь (8652)20-65-13
Сургут (3462)77-98-35
Сыктывкар (8212)25-95-17
Тамбов (4752)50-40-97
Тверь (4822)63-31-35

Тольятти (8482)63-91-07
Томск (3822)98-41-53
Тула (4872)33-79-87
Тюмень (3452)66-21-18
Ульяновск (8422)24-23-59
Улан-Удэ (3012)59-97-51
Уфа (347)229-48-12
Хабаровск (4212)92-98-04
Чебоксары (8352)28-53-07
Челябинск (351)202-03-61
Череповец (8202)49-02-64
Чита (3022)38-34-83
Якутск (4112)23-90-97
Ярославль (4852)69-52-93

Россия +7(495)268-04-70

Казахстан +(727)345-47-04

Беларусь +(375)257-127-884

Узбекистан +998(71)205-18-59

Киргизия +996(312)96-26-47

эл.почта: mzx@nt-rt.ru || сайт: <https://meteor.nt-rt.ru/>