

Настенные газовые конденсационные котлы Meteor Q3

Технические характеристики

По вопросам продаж и поддержки обращайтесь:

Алматы (727)345-47-04
Ангарск (3955)60-70-56
Архангельск (8182)63-90-72
Астрахань (8512)99-46-04
Барнаул (3852)73-04-60
Белгород (4722)40-23-64
Благовещенск (4162)22-76-07
Брянск (4832)59-03-52
Владивосток (423)249-28-31
Владикавказ (8672)28-90-48
Владимир (4922)49-43-18
Волгоград (844)278-03-48
Вологда (8172)26-41-59
Воронеж (473)204-51-73
Екатеринбург (343)384-55-89

Иваново (4932)77-34-06
Ижевск (3412)26-03-58
Иркутск (395)279-98-46
Казань (843)206-01-48
Калининград (4012)72-03-81
Калуга (4842)92-23-67
Кемерово (3842)65-04-62
Киров (8332)68-02-04
Коломна (4966)23-41-49
Кострома (4942)77-07-48
Краснодар (861)203-40-90
Красноярск (391)204-63-61
Курск (4712)77-13-04
Курган (3522)50-90-47
Липецк (4742)52-20-81

Магнитогорск (3519)55-03-13
Москва (495)268-04-70
Мурманск (8152)59-64-93
Набережные Челны (8552)20-53-41
Нижний Новгород (831)429-08-12
Новокузнецк (3843)20-46-81
Ноябрьск (3496)41-32-12
Новосибирск (383)227-86-73
Омск (3812)21-46-40
Орел (4862)44-53-42
Оренбург (3532)37-68-04
Пенза (8412)22-31-16
Петрозаводск (8142)55-98-37
Псков (8112)59-10-37
Пермь (342)205-81-47

Ростов-на-Дону (863)308-18-15
Рязань (4912)46-61-64
Самара (846)206-03-16
Санкт-Петербург (812)309-46-40
Саратов (845)249-38-78
Севастополь (8692)22-31-93
Саранск (8342)22-96-24
Симферополь (3652)67-13-56
Смоленск (4812)29-41-54
Сочи (862)225-72-31
Ставрополь (8652)20-65-13
Сургут (3462)77-98-35
Сыктывкар (8212)25-95-17
Тамбов (4752)50-40-97
Тверь (4822)63-31-35

Тольятти (8482)63-91-07
Томск (3822)98-41-53
Тула (4872)33-79-87
Тюмень (3452)66-21-18
Ульяновск (8422)24-23-59
Улан-Удэ (3012)59-97-51
Уфа (347)229-48-12
Хабаровск (4212)92-98-04
Чебоксары (8352)28-53-07
Челябинск (351)202-03-61
Череповец (8202)49-02-64
Чита (3022)38-34-83
Якутск (4112)23-90-97
Ярославль (4852)69-52-93

Россия +7(495)268-04-70

Казахстан +(727)345-47-04

Беларусь +(375)257-127-884

Узбекистан +998(71)205-18-59

Киргизия +996(312)96-26-47

эл.почта: mzx@nt-rt.ru || сайт: <https://meteor.nt-rt.ru/>

Котел настенный конвекционный METEOR Q3

1

Описание

Характеристики

Размеры и подключения

Электрические подключения

Запасные части



Комплект поставки:

- 1) Настенный газовый котел
- 2) Планка для подвески
- 3) Крепёжный материал
- 4) Дроссельная шайба
- 5) Комплект документации

Опционально:

Артикул NEW WT60100-05

Дымоход концентрический DN60/100x750мм, горизонтальный, комплект



Артикул 30100000002

Комплект перенастройки на сжиженный газ для котлов мощностью 18-32 кВт, форсунка 0,95

Типоразмер котла	Артикул
Q3 18 C	10680202005
Q3 24 C	10680203006

Описание

- METEOR Q3 – двухконтурные конвекционные котлы с закрытой камерой сгорания и отдельными теплообменниками;
- Представлен модификациями на 18 кВт и 24 кВт;
- Компактное исполнение позволяет легко устанавливать в кухонных шкафах, освобождая пространство;
- ЖК дисплей, сенсорные кнопки и интуитивно понятное управление обеспечивает легкую настройку температуры отопления и ГВС;
- Возможно подключение комнатного термостата on/off, либо регулятора с управлением по протоколу OpenTherm;
- Возможна эксплуатация в погодозависимом режиме;
- Возможность перехода на работу на сжиженном газе;
- Медный теплообменник с защитным покрытием, снижающим адгезию пыли и продуктов сгорания;
- Модулируемая горелка и теплообменник ГВС из нержавеющей стали обеспечивают комфортное приготовление горячей воды;
- Боковое расположение расширительного бака, обеспечивает удобство и простоту обслуживания;
- Гидравлическая группа из композиционного полимера;
- Встроенный трехступенчатый циркуляционный насос;
- Стабильная работа в диапазоне 175-250 В;
- Срок службы 10 лет

Котел настенный конвекционный METEOR Q3

1

Описание

Характеристики

Размеры и подключения

Электрические подключения

Запасные части

Технические характеристики

Типоразмер котла		Q3-18 C	Q3-24 C
Основные характеристики			
Максимальная/минимальная номинальная тепловая мощность (Pmax), отопление	кВт	8,5-17,8	9,5-23,5
Температура подающей линии	°C	40-85 (в режиме «теплый пол»: 35-60)	
Производительность горячей воды при $\Delta t=25K$	л/мин	13,6	13,6
Температура ГВС на выходе	°C	35 - 60	
Максимальная рабочая температура	°C	90	
Диаметр дымохода	мм	60/100	
Коэффициент использования при полной нагрузке, 80/60 °C	%	90	
Присоединительные размеры			
Подключение газа	дюйм	НР ¾"	
Отопительный контур	дюйм	НР ¾"	
Горячее водоснабжение	дюйм	НР ½"	
Расход газа			
Природный газ, G20 (мин/макс)	м³/ч	1,04-2,12	1,19/2,79
Сжиженный газ, G30 (мин/макс)	м³/ч	0,28-0,59	0,31-0,78
Прочие характеристики			
Остаточный напор вентилятора	Па	60	
Максимальная потребляемая мощность в рабочем режиме	Вт	135	
Потребляемая мощность в режиме ожидания	Вт	3,5	
Емкость расширительного бака	л	6	
Размеры (ВxШxГ)	мм	710x403x240	
Масса брутто	кг	29	29

Котел настенный конвекционный МЕТЕОР Q3

Описание

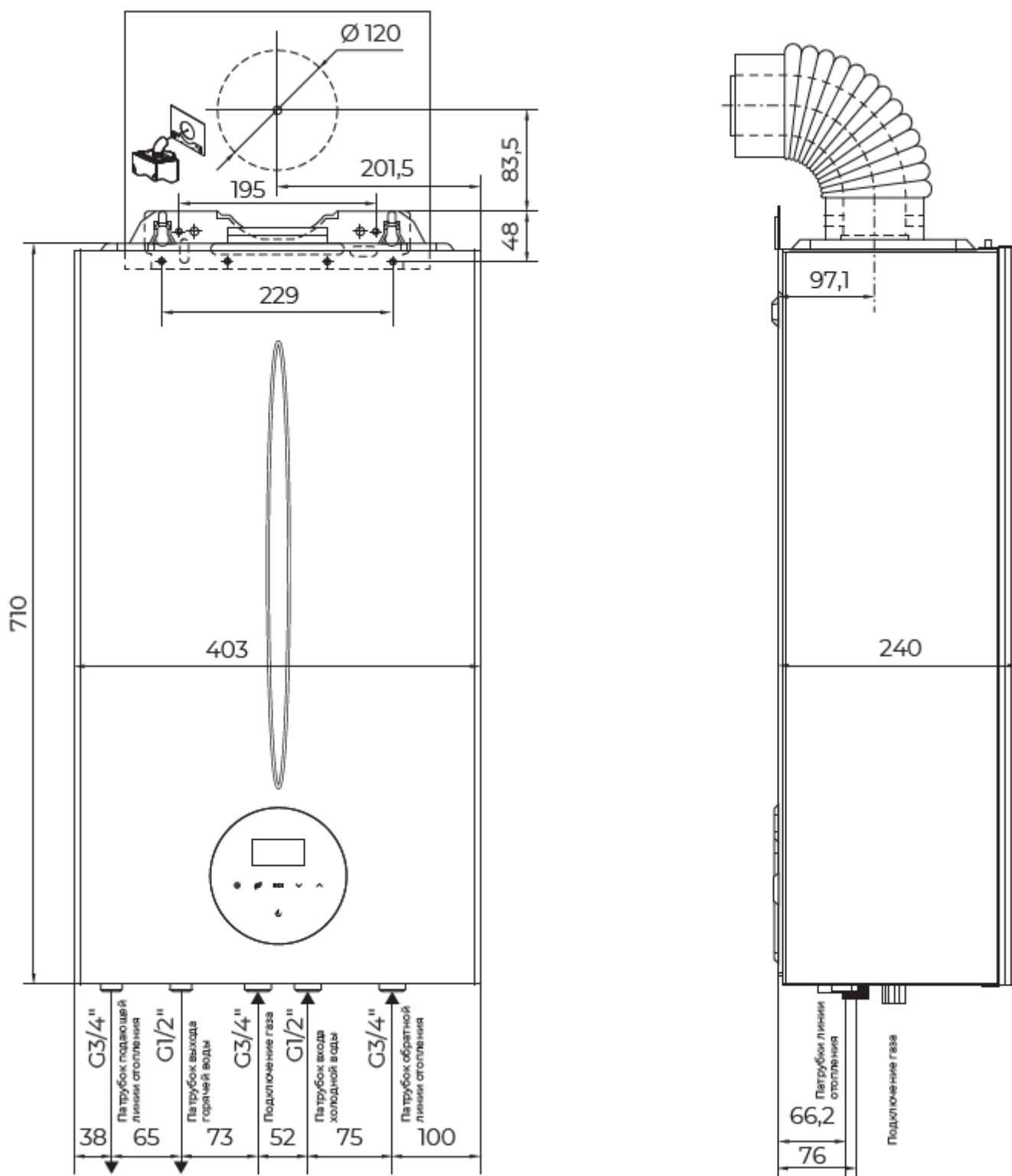
Характеристики

Размеры и подключения

Электрические подключения

Запасные части

1



Котел настенный конвекционный METEOR Q3

Описание

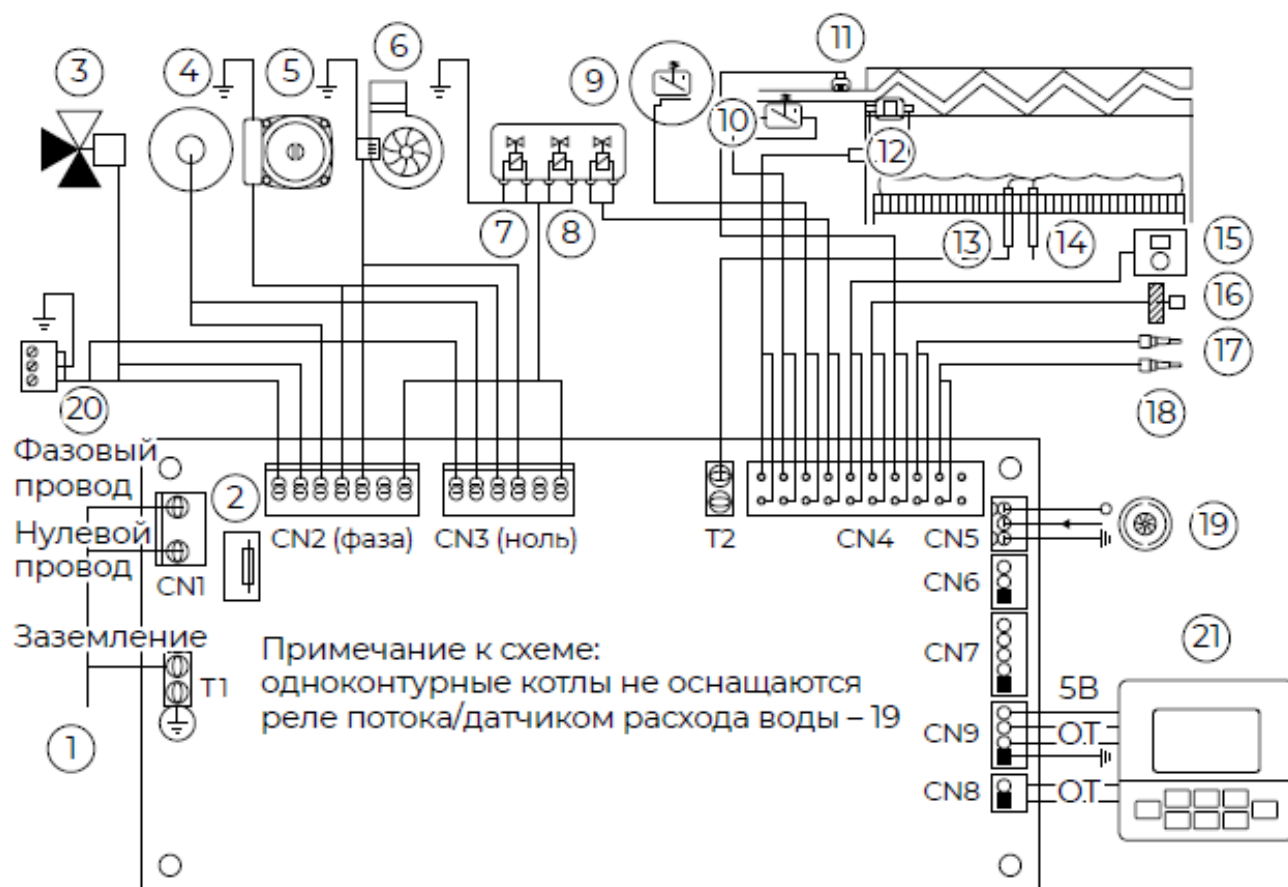
Характеристики

Размеры и подключения

Электрические подключения

Запасные части

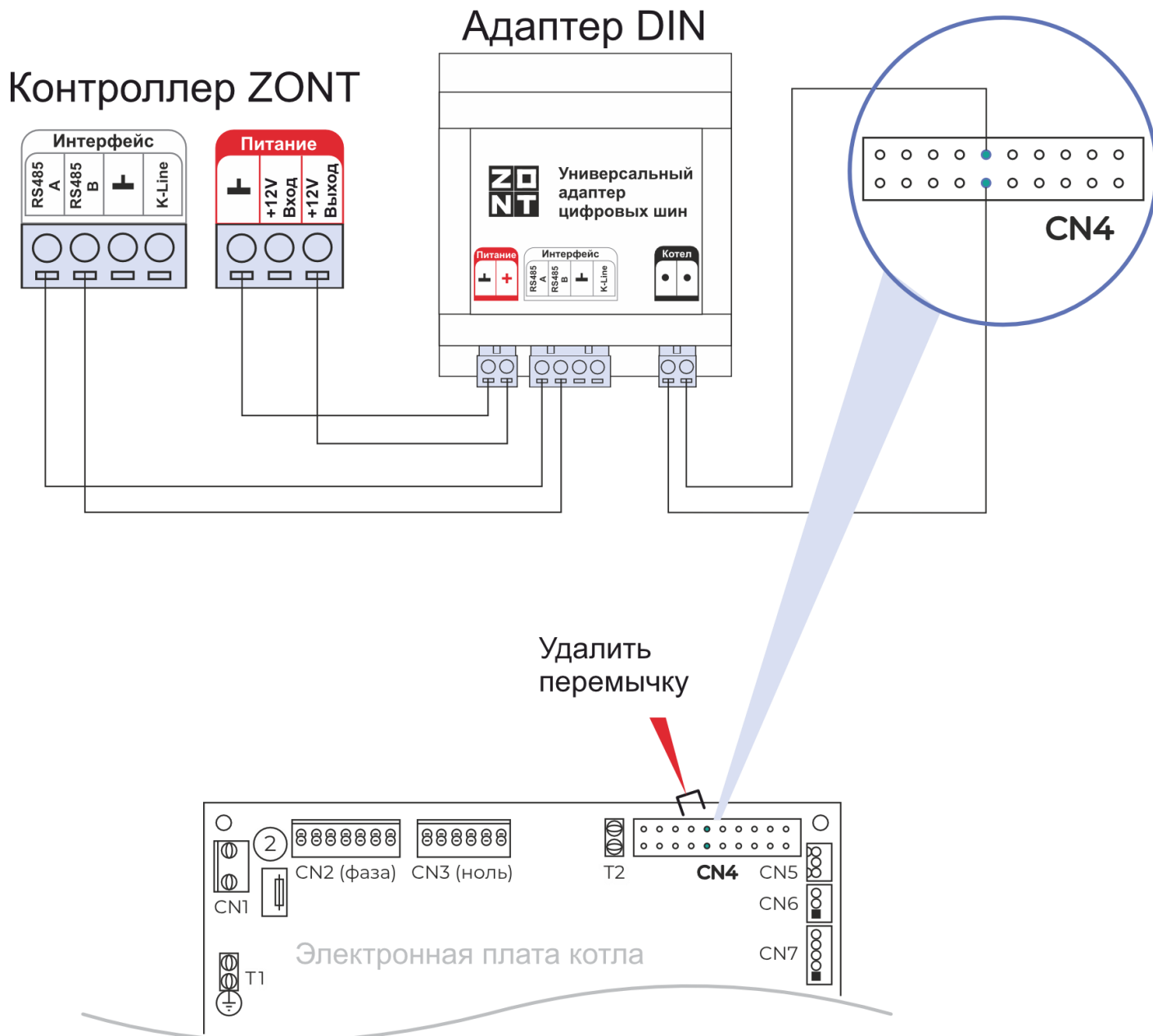
1



Электрические подключения

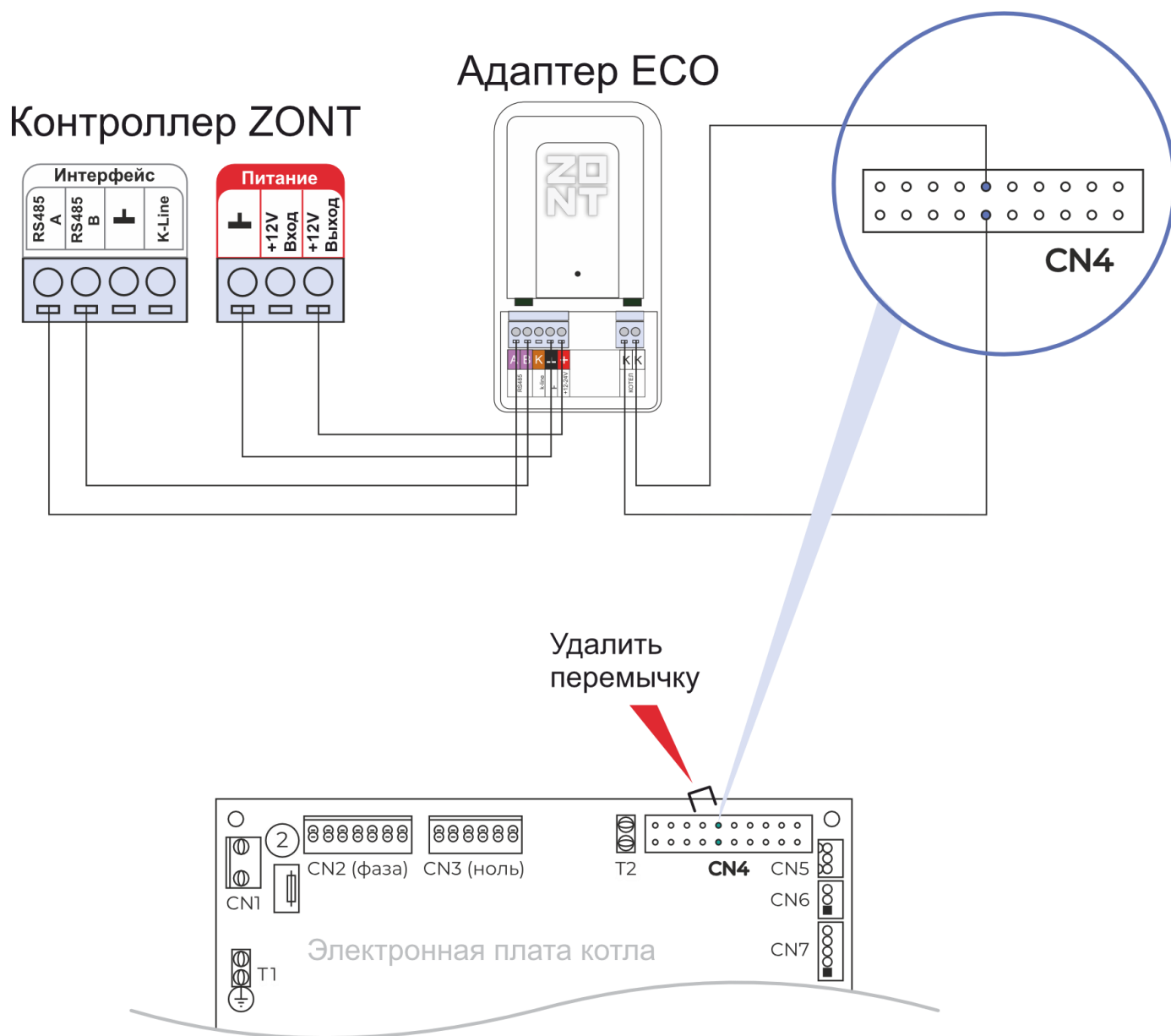
1. Соединительный провод 220 В.	12. Ограничитель максимальной температуры теплоносителя (реле).
2. Предохранитель 4А.	13. Электрод ионизации.
3. Трёхходовой клапан 220 В.	14. Электрод розжига (подключается к трансформатору розжига – 4).
4. Трансформатор розжига.	15. Комнатный термостат / термостат OpenTherm (установлена перемычка, при подключении термостата перемычку удалить).
5. Насос 220 В.	16. NTC-датчик наружной температуры.
6. Вентилятор 220 В.	17. NTC-датчик температуры ГВС (для двухконтурных котлов – нагретая вода на выходе из котла; для одноконтурных котлов-температура воды в бойлере).
7. Газовый клапан (подключение катушек безопасности) 220 В.	18. NTC-датчик температуры воды на входе в теплообменник ГВС (для двухконтурных котлов с возможностью подключения данной опции).
8. Газовый клапан (подключение модуляционной катушки) 220 В.	19. Реле потока / датчик расхода воды (для двухконтурных котлов) 5В.
9. Дифференциальное реле давления воздуха.	20. Клемма подключения дополнительного насоса отопительного контура, для моделей 28, 32, 36 кВт 220 В.
10. Реле давления теплоносителя.	21. Разъем дисплея/ коммуникационный разъем подключения платы индикации. Питание 5В, подключение OpenTherm.
11. NTC-датчик температуры теплоносителя.	

Схема цифрового подключения по интерфейсу OpenTherm



1. Перед установкой рекомендуется обновить адаптер до последней версии ПО
2. Удалите перемычку с клемм подключения комнатного термостата
3. Подключите провода из универсального адаптера к клеммам подключения комнатного термостата на электронной плате котла. Полярность значения не имеет.

Схема цифрового подключения по интерфейсу OpenTherm



1. Перед установкой рекомендуется обновить адаптер до последней версии ПО
2. Удалите перемычку с клемм подключения комнатного термостата
3. Подключите провода из универсального адаптера к клеммам подключения комнатного термостата на электронной плате котла. Полярность значения не имеет.

Котел настенный конвекционный МЕТЕОР Q3

Описание

Характеристики

Размеры и подключения

Электрические подключения

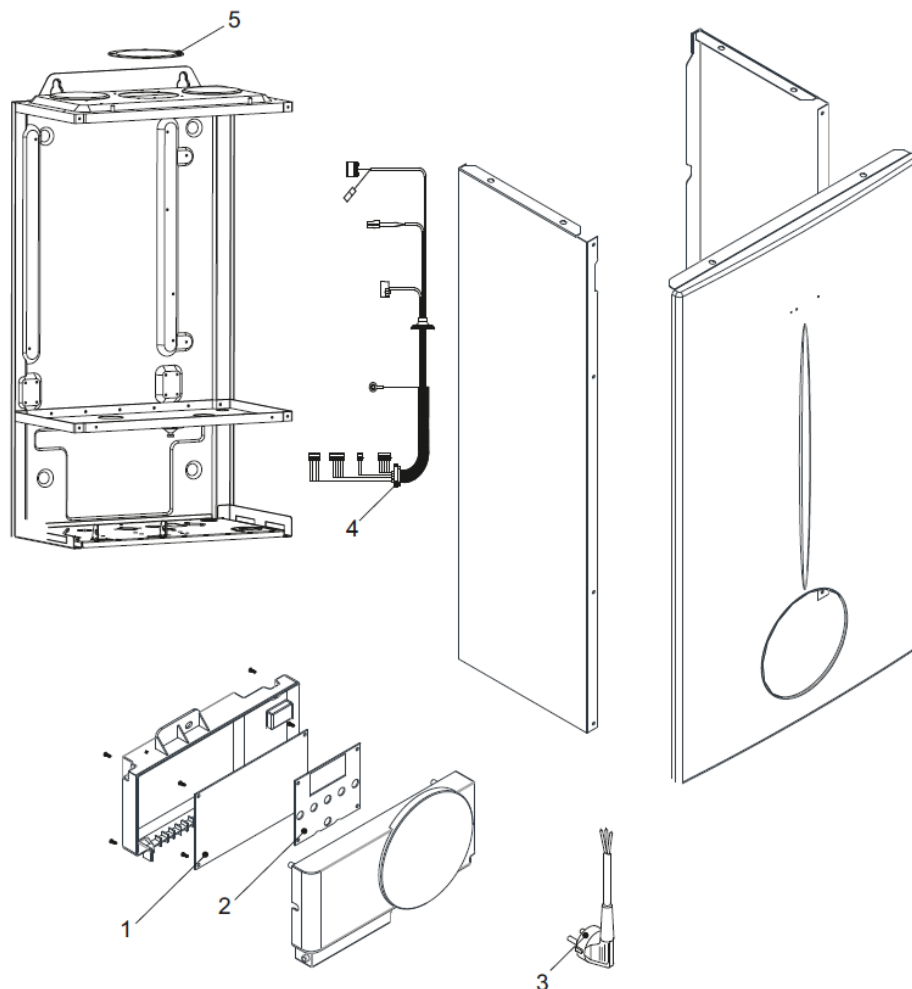
Запасные части

1

Q3 18C

Q3 24C

Кожух, панель управления



№	Наименование	Артикул
1.1	Плата электронная основная DS-A02 V1.7 DC ZX (OT)	AA04010164
2.1	Плата электронная дисплея Q3 в сборе (OT)	AA04020174
1.2	Плата электронная основная DS-A02 V1.6 PCB (OT) V2 (после 12.2024)	703AA04010134
2.2	Плата электронная дисплея Q3 в сборе (OT) V2 (после 12.2024)	701AA04020174
3	Кабель питания 18-25 кВт	705DA02000019
4	Жгут проводов	705DA03000315
5	Прокладка дымоотвода мощностью 28 кВт	TY02020039
	Линия сигнальная OT (6 жил)	DA03000355
	Провод заземляющий вентилятора	DA03000191

Котел настенный конвекционный МЕТЕОР Q3

Описание

Характеристики

Размеры и подключения

Электрические подключения

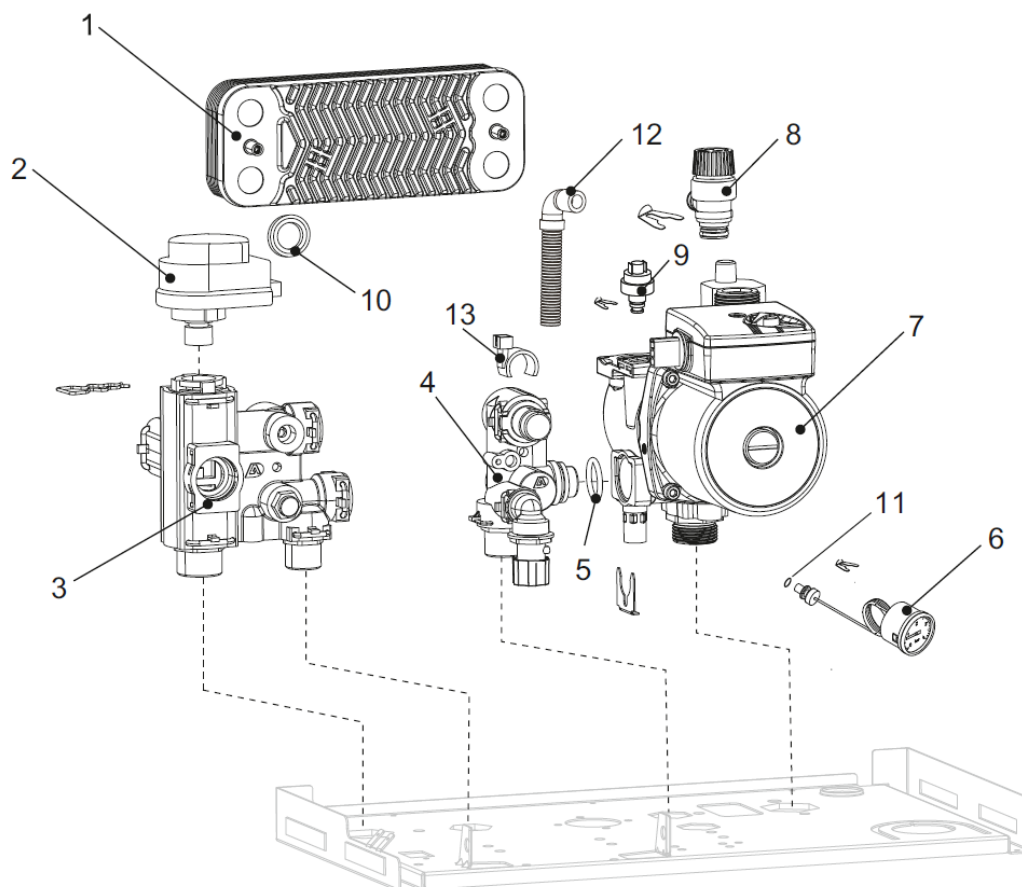
Запасные части

1

Q3 18C

Q3 24C

Гидроблок



№	Наименование	Артикул
1	Теплообменник пластинчатый, 10 пластин	AA08000041
2	Привод трехходового клапана	TY04050049
3	Гидрогруппа подающей линии с датчиком NTC ГВС, пластик (С11, Q3, В20)	TY04020083
4	Гидрогруппа (12 л), с датчиком NTC ГВС, пластик	TY04010216
5	Кольцо уплотнительное 17×4	TY02020013
6	Манометр давления воды, 4 бар	AB01000016
7	Насос циркуляционный ХН GPD 15-6S Z107	AA01000125
8	Клапан предохранительный	TY04030019
9	Реле давления воды	AC03000023
10	Кольцо уплотнительное V-образное Ф25.5	TY02020099
11	Кольцо уплотнительное манометра воды	TY02020174
12	Трубка сливная предохранительного клапана 18-25	CA04000039
13	Датчик Холла	AC02000017
	Кран подпитки	GC03000288
	Датчик NTC ГВС	GC03000273
	Корпус расходомера ГВС	GC03000293
	Крыльчатка расходомера	GC03000292

Котел настенный конвекционный МЕТЕОР Q3

Описание

Характеристики

Размеры и подключения

Электрические подключения

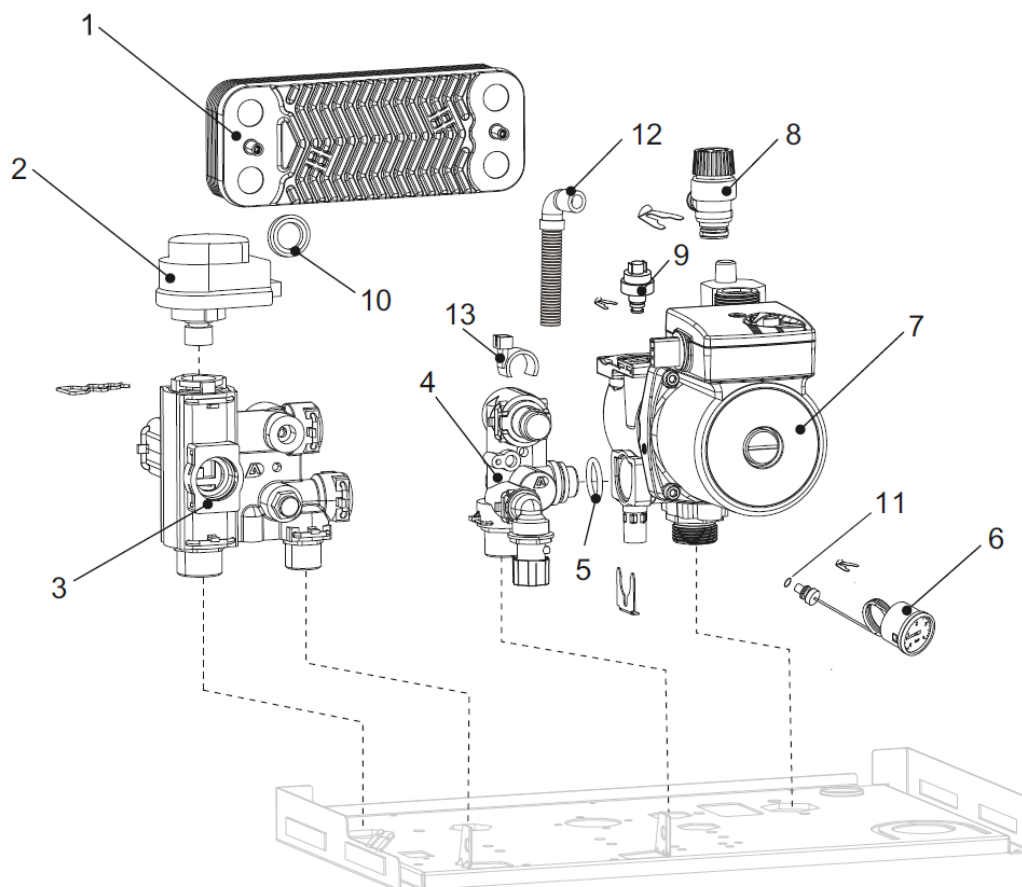
Запасные части

1

Q3 18C

Q3 24C

Гидроблок



№	Наименование	Артикул
	Ограничитель протока 12 литров для гидрогруппы из композита	GC03000304
	Байпас 6м	GC03000297
	Картридж трехходового для гидрогруппы из композита	GC03000219
	Штуцер с ответной частью картриджа трехходового для гидрогруппы из композита	GC03000298

Котел настенный конвекционный МЕТЕОР Q3

1

Описание

Характеристики

Размеры и подключения

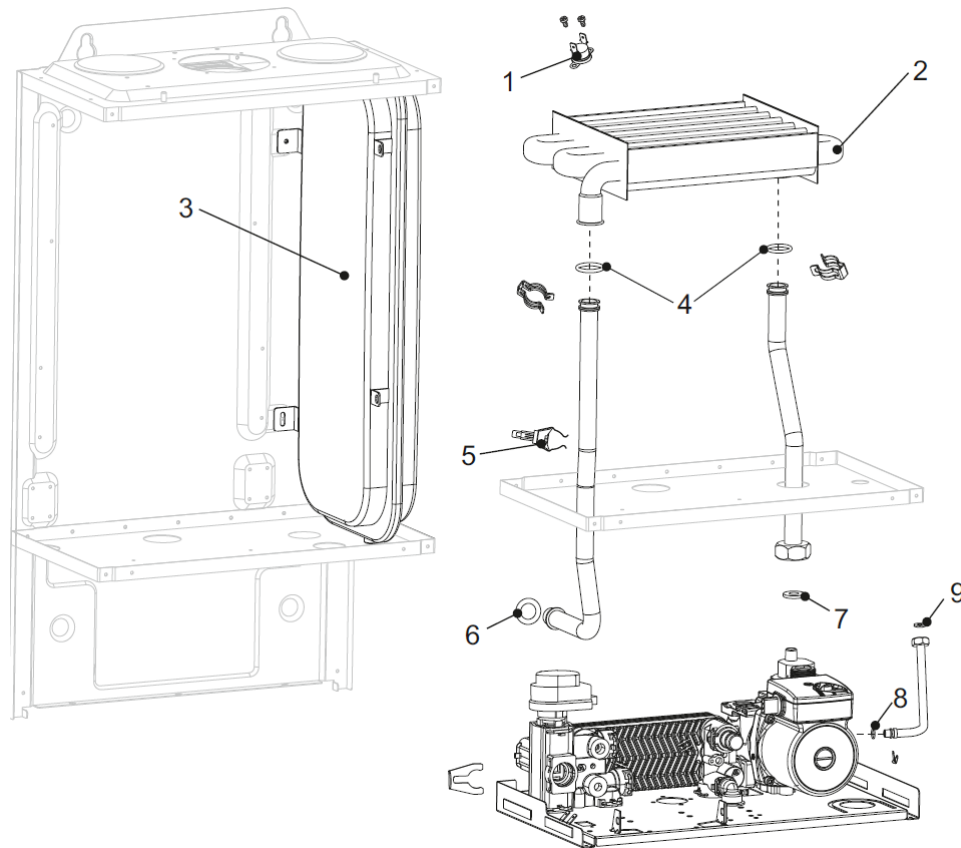
Электрические подключения

Запасные части

Q3 18C

Q3 24C

Теплообменник



№	Наименование	Артикул
1	Термостат предельный 97 С	АС04000005
2	Теплообменник основной D20-B22	АА07000084
3	Бак расширительный на бл, прямоугольный	АА05000031
4	Кольцо уплотнительное 17×4	ТУ02020013
5	Датчик NTC отопления	АС01000005
6	Кольцо уплотнительное трубы отопления 17.4×3.3	801ТУ02020093
7	Прокладка насоса	ТУ02020197
8	Прокладка 9×2.5	ТУ02020201
9	Прокладка 3/8	ТУ02020009

Котел настенный конвекционный МЕТЕОР Q3

Описание

Характеристики

Размеры и подключения

Электрические подключения

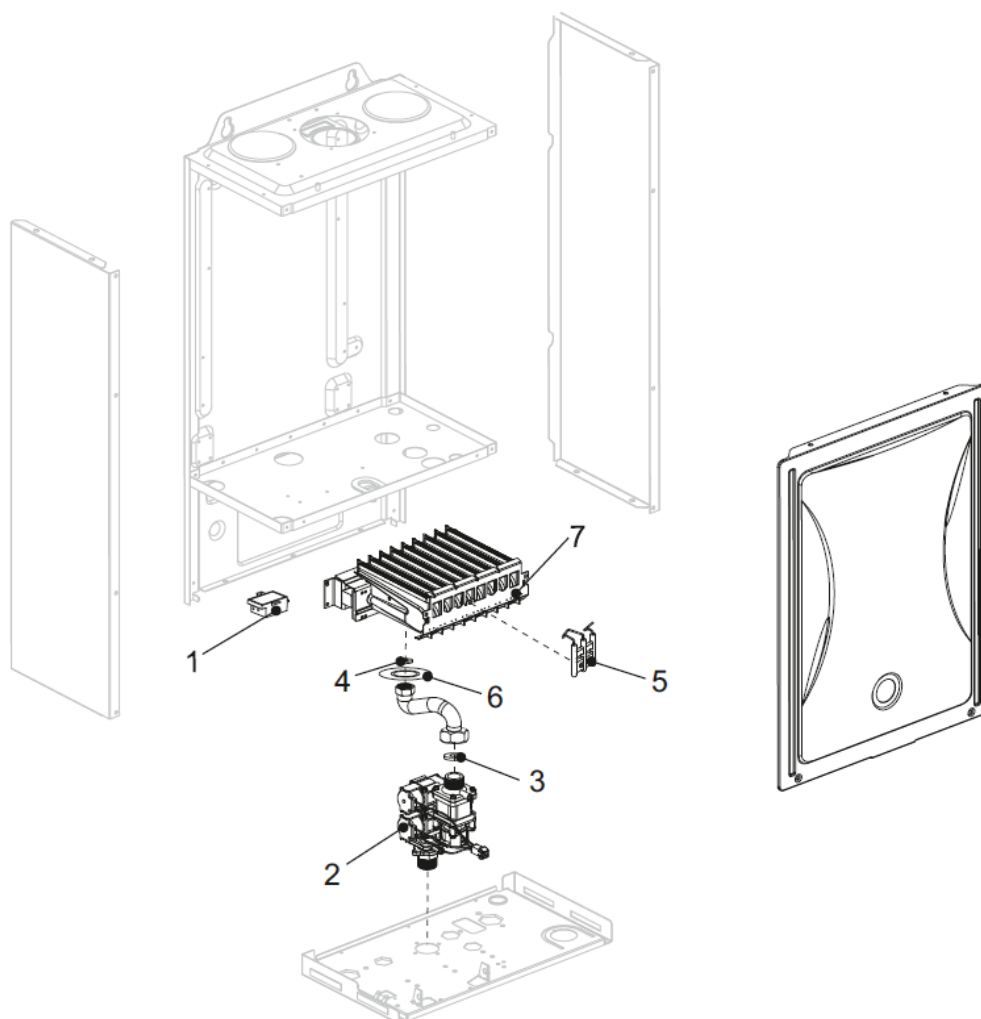
Запасные части

1

Q3 18C

Q3 24C

Горелка



№	Наименование	Артикул
1	Устройство зажигания внешнее	702AA04990018
2	Клапан газовый WB04-22	AA03000041
3	Прокладка безасбестовая 24×17	TY02020005
4	Прокладка серо-белая безасбестовая 18,5×11	TY02020141
5	Электрод зажигания в сборе	DA01000053
6	Кольцо уплотнительное горелки	801TY02020054
7	Горелка 11 ламелей	812AA06000045

Котел настенный конвекционный МЕТЕОР Q3

1

Описание

Характеристики

Размеры и подключения

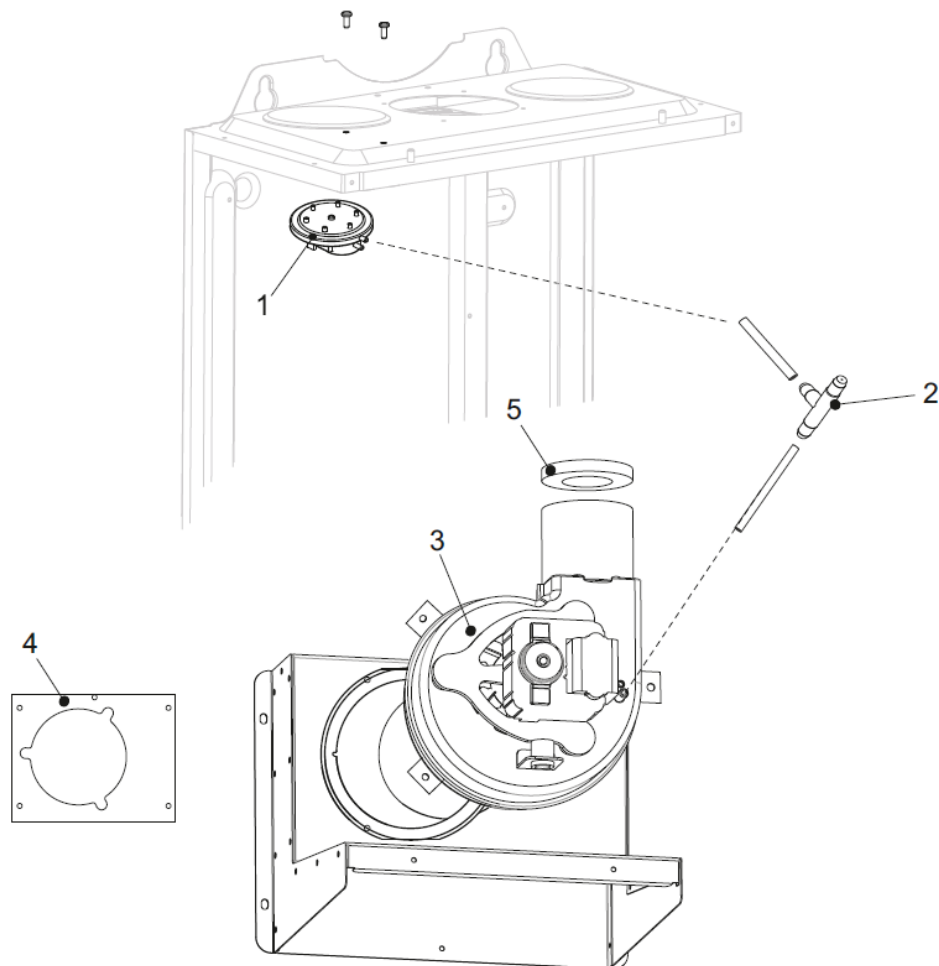
Электрические подключения

Запасные части

Q3 18C

Q3 24C

Вентилятор



№	Наименование	Артикул
1	Реле давления воздуха 72/87	AC05000014
2	Трубка защиты от конденсата	BB99000013
3	Вентилятор L 97	AA02000020
4	Прокладка вентилятора L	811TY02020059
5	Диафрагма Ф48.5	BA06000029
	Трубка Вентури	GC99000020
	Трубка силиконовая Ф4×Ф8	CA04000042

Котел настенный конвекционный METEOR Q3

1

Описание

Характеристики

Размеры и подключения

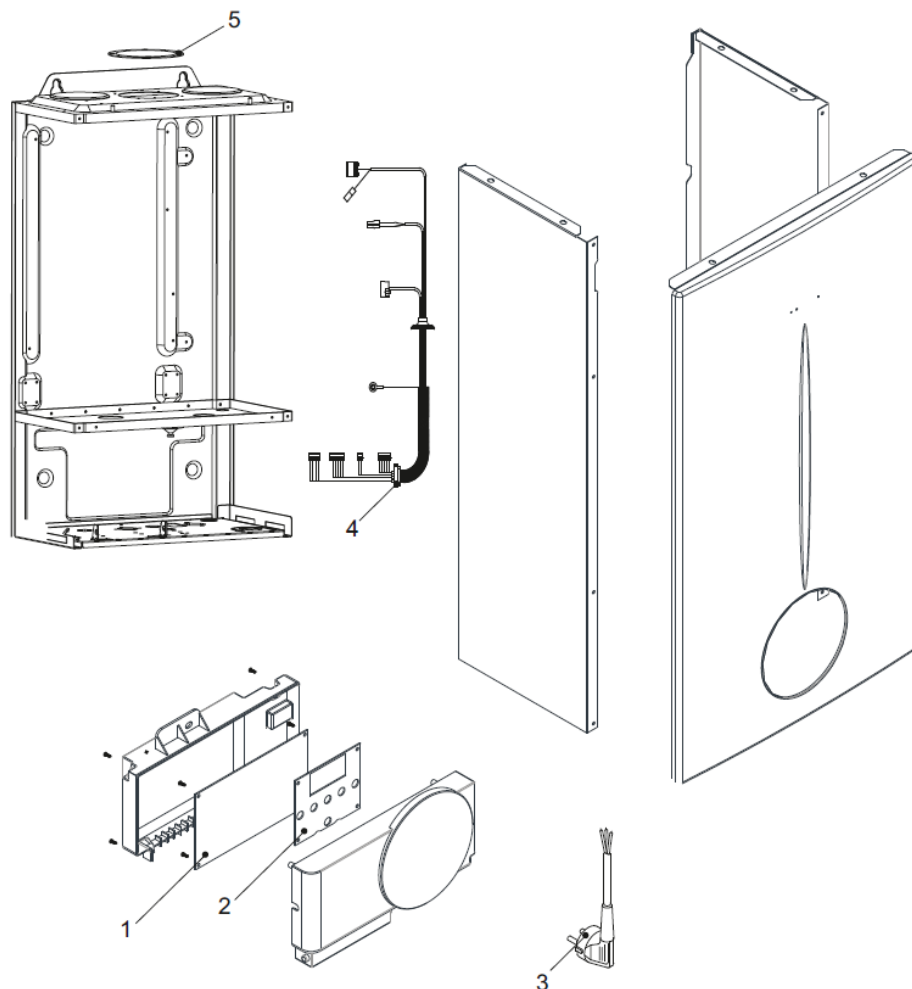
Электрические подключения

Запасные части

Q3 18C

Q3 24C

Кожух, панель управления



№	Наименование	Артикул
1.1	Плата электронная основная DS-A02 V1.7 DC ZX (OT)	AA04010164
2.1	Плата электронная дисплея Q3 в сборе (OT)	AA04020174
1.2	Плата электронная основная DS-A02 V1.6 PCB (OT) V2 (после 12.2024)	703AA04010134
2.2	Плата электронная дисплея Q3 в сборе (OT) V2 (после 12.2024)	701AA04020174
3	Кабель питания 18-25 кВт	705DA02000019
4	Жгут проводов	705DA03000315
5	Прокладка дымоотвода мощностью 28 кВт	TY02020039

Котел настенный конвекционный МЕТЕОР Q3

Описание

Характеристики

Размеры и
подключения

Электрические
подключения

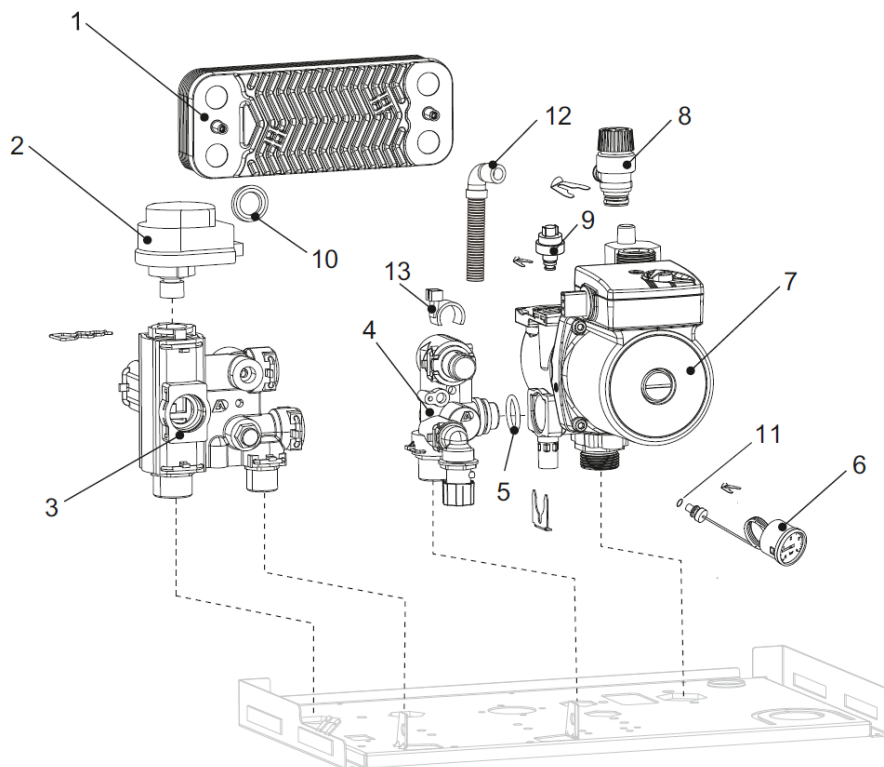
Запасные части

1

Q3 18C

Q3 24C

Гидроблок



№	Наименование	Артикул
1	Теплообменник пластинчатый, 10 пластин	AA08000041
2	Привод трехходового клапана	TY04050049
3	Гидрогруппа подающей линии с датчиком NTC ГВС, пластик (С11, Q3, В20)	TY04020083
4	Гидрогруппа (12 л), с датчиком NTC ГВС, пластик	TY04010216
5	Кольцо уплотнительное 17×4	TY02020013
6	Манометр давления воды, 4 бар	AB01000016
7	Насос циркуляционный ХН GPD 15-6S Z107	AA01000125
8	Клапан предохранительный	TY04030019
9	Реле давления воды	AC03000023
10	Кольцо уплотнительное V-образное Ф25.5	TY02020099
11	Кольцо уплотнительное манометра воды	TY02020174
12	Трубка сливная предохранительного клапана 18-25	CA04000039
13	Датчик Холла	AC02000017
	Кран подпитки	GC03000288
	Датчик NTC ГВС	GC03000273
	Корпус расходомера ГВС	GC03000293
	Крыльчатка расходомера	GC03000292

Котел настенный конвекционный МЕТЕОР Q3

1

Описание

Характеристики

Размеры и подключения

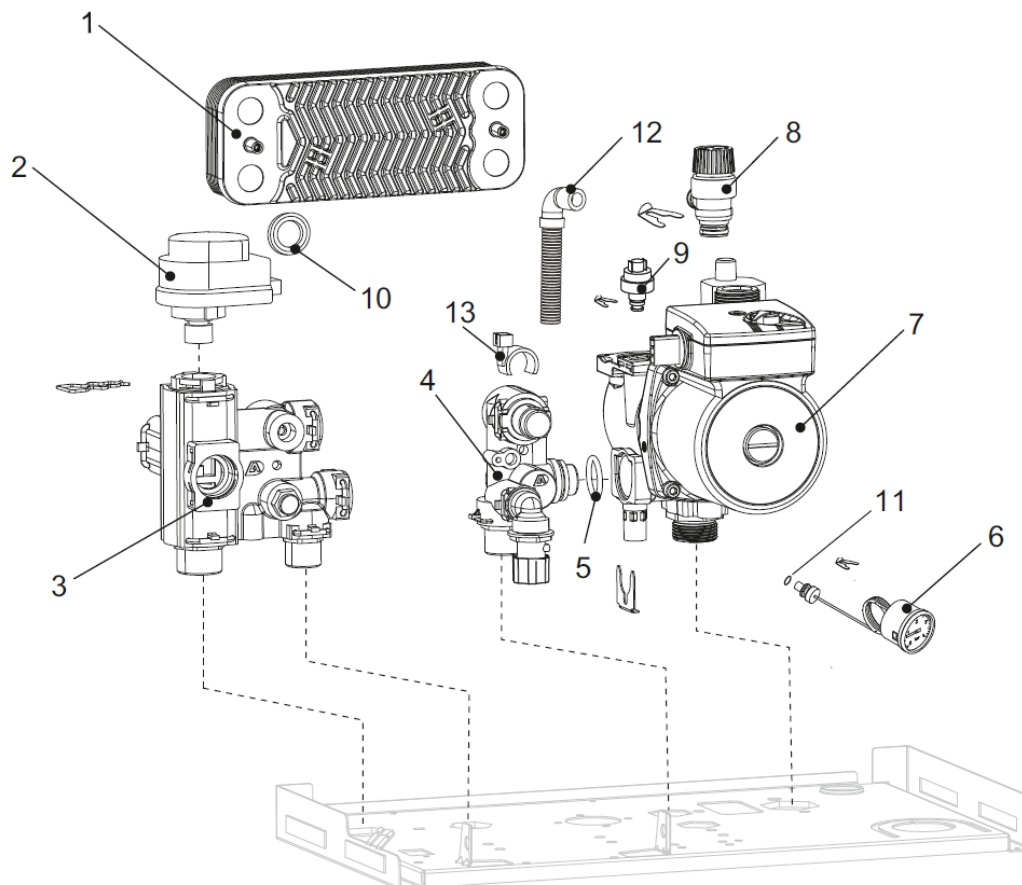
Электрические подключения

Запасные части

Q3 18C

Q3 24C

Гидроблок



№	Наименование	Артикул
	Ограничитель протока 12 литров для гидрогруппы из композита	GC03000304
	Байпас 6м	GC03000297
	Картридж трехходового для гидрогруппы из композита	GC03000219
	Штуцер с ответной частью картриджа трехходового для гидрогруппы из композита	GC03000298

Котел настенный конвекционный МЕТЕОР Q3

1

Описание

Характеристики

Размеры и подключения

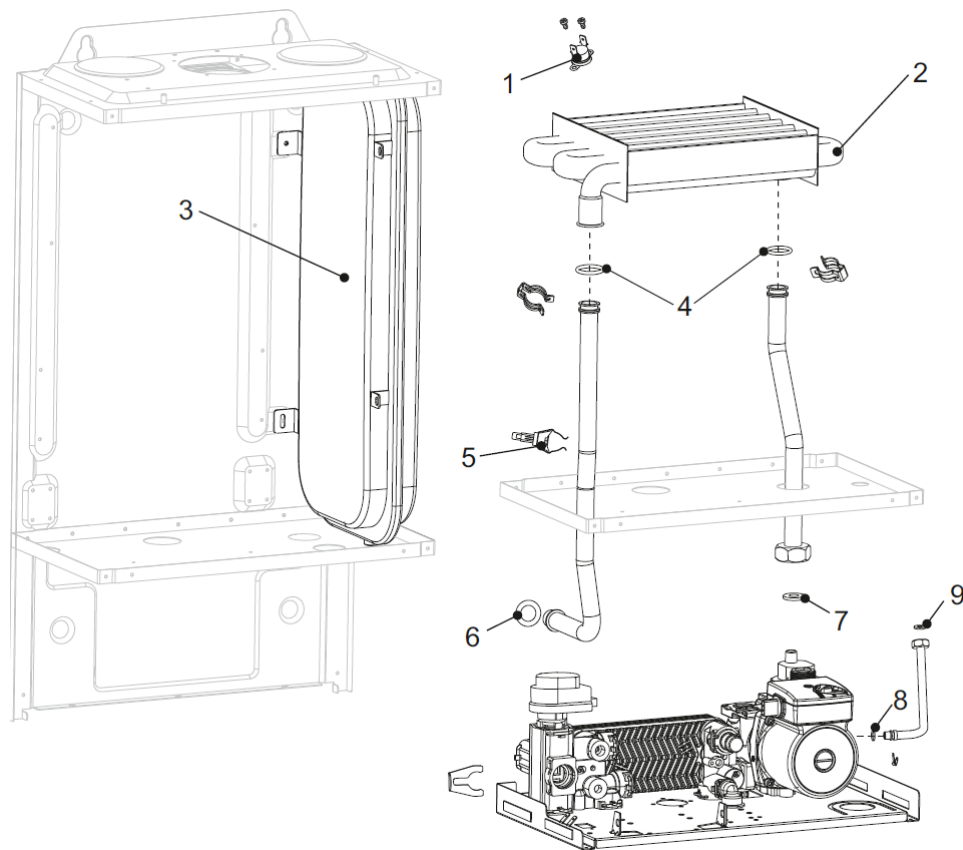
Электрические подключения

Запасные части

Q3 18C

Q3 24C

Теплообменник



№	Наименование	Артикул
1	Термостат предельный 97 С	АС04000005
2	Теплообменник основной D20-B22	АА07000084
3	Бак расширительный на бл, прямоугольный	АА05000031
4	Кольцо уплотнительное 17×4	ТУ02020013
5	Датчик NTC отопления	АС01000005
6	Кольцо уплотнительное трубы отопления 17.4×3.3	801ТУ02020093
7	Прокладка насоса	ТУ02020197
8	Прокладка 9×2.5	ТУ02020201
9	Прокладка 3/8	ТУ02020009

Котел настенный конвекционный МЕТЕОР Q3

Описание

Характеристики

Размеры и подключения

Электрические подключения

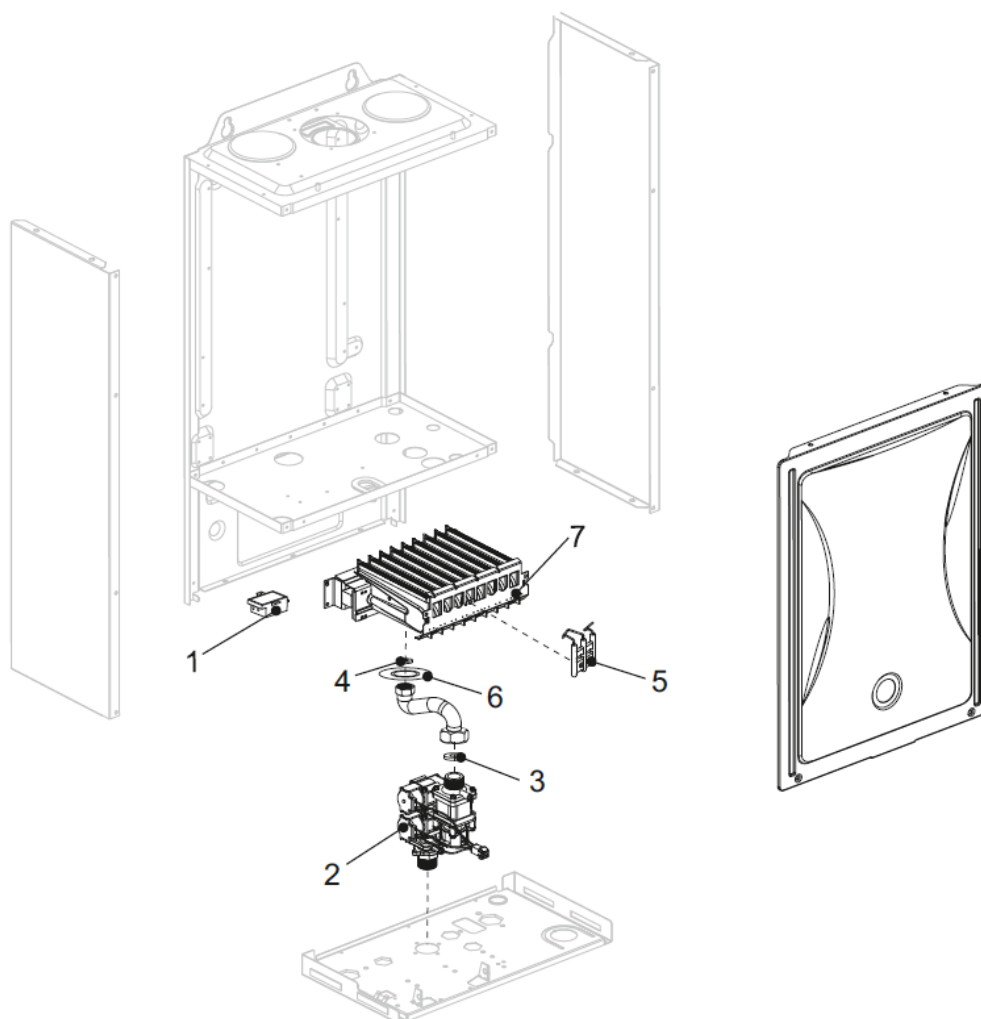
Запасные части

1

Q3 18C

Q3 24C

Горелка



№	Наименование	Артикул
1	Устройство зажигания внешнее	702AA04990018
2	Клапан газовый WB04-22	AA03000041
3	Прокладка безасбестовая 24×17	TY02020005
4	Прокладка серо-белая безасбестовая 18,5×11	TY02020141
5	Электрод зажигания в сборе	DA01000053
6	Кольцо уплотнительное горелки	801TY02020054
7	Горелка 11 ламелей	812AA06000045

Котел настенный конвекционный METEOR Q3

1

Описание

Характеристики

Размеры и подключения

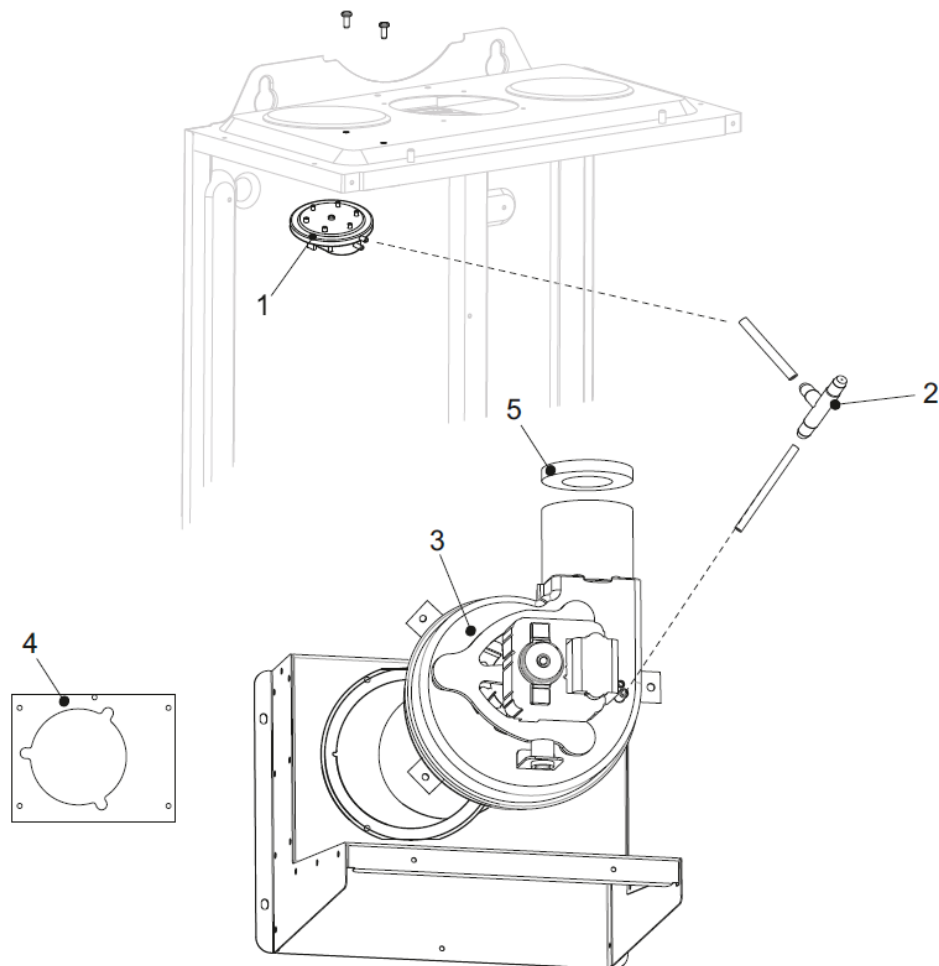
Электрические подключения

Запасные части

Q3 18C

Q3 24C

Вентилятор



№	Наименование	Артикул
1	Реле давления воздуха 72/87	AC05000014
2	Трубка защиты от конденсата	BB99000013
3	Вентилятор L 97	AA02000020
4	Прокладка вентилятора L	811TY02020059
5	Диафрагма Ф48.5	BA06000029
	Трубка Вентури	GC99000020
	Трубка силиконовая Ф4×Ф8	CA04000042

По вопросам продаж и поддержки обращайтесь:

Алматы (727)345-47-04
Ангарск (3955)60-70-56
Архангельск (8182)63-90-72
Астрахань (8512)99-46-04
Барнаул (3852)73-04-60
Белгород (4722)40-23-64
Благовещенск (4162)22-76-07
Брянск (4832)59-03-52
Владивосток (423)249-28-31
Владикавказ (8672)28-90-48
Владимир (4922)49-43-18
Волгоград (844)278-03-48
Вологда (8172)26-41-59
Воронеж (473)204-51-73
Екатеринбург (343)384-55-89

Иваново (4932)77-34-06
Ижевск (3412)26-03-58
Иркутск (395)279-98-46
Казань (843)206-01-48
Калининград (4012)72-03-81
Калуга (4842)92-23-67
Кемерово (3842)65-04-62
Киров (8332)68-02-04
Коломна (4966)23-41-49
Кострома (4942)77-07-48
Краснодар (861)203-40-90
Красноярск (391)204-63-61
Курск (4712)77-13-04
Курган (3522)50-90-47
Липецк (4742)52-20-81

Магнитогорск (3519)55-03-13
Москва (495)268-04-70
Мурманск (8152)59-64-93
Набережные Челны (8552)20-53-41
Новокузнецк (3843)20-46-81
Ноябрьск (3496)41-32-12
Новосибирск (383)227-86-73
Омск (3812)21-46-40
Орел (4862)44-53-42
Оренбург (3532)37-68-04
Пенза (8412)22-31-16
Петрозаводск (8142)55-98-37
Псков (8112)59-10-37
Пермь (342)205-81-47

Ростов-на-Дону (863)308-18-15
Рязань (4912)46-61-64
Самара (846)206-03-16
Санкт-Петербург (812)309-46-40
Саратов (845)249-38-78
Севастополь (8692)22-31-93
Саранск (8342)22-96-24
Симферополь (3652)67-13-56
Смоленск (4812)29-41-54
Сочи (862)225-72-31
Ставрополь (8652)20-65-13
Сургут (3462)77-98-35
Сыктывкар (8212)25-95-17
Тамбов (4752)50-40-97
Тверь (4822)63-31-35

Тольятти (8482)63-91-07
Томск (3822)98-41-53
Тула (4872)33-79-87
Тюмень (3452)66-21-18
Ульяновск (8422)24-23-59
Улан-Удэ (3012)59-97-51
Уфа (347)229-48-12
Хабаровск (4212)92-98-04
Чебоксары (8352)28-53-07
Челябинск (351)202-03-61
Череповец (8202)49-02-64
Чита (3022)38-34-83
Якутск (4112)23-90-97
Ярославль (4852)69-52-93

Россия +7(495)268-04-70

Казахстан +(727)345-47-04

Беларусь +(375)257-127-884

Узбекистан +998(71)205-18-59

Киргизия +996(312)96-26-47

эл.почта: mzx@nt-rt.ru || сайт: <https://meteor.nt-rt.ru/>