

Настенные газовые конденсационные котлы Meteor B20

Технические характеристики

По вопросам продаж и поддержки обращайтесь:

Алматы (727)345-47-04
Ангарск (3955)60-70-56
Архангельск (8182)63-90-72
Астрахань (8512)99-46-04
Барнаул (3852)73-04-60
Белгород (4722)40-23-64
Благовещенск (4162)22-76-07
Брянск (4832)59-03-52
Владивосток (423)249-28-31
Владикавказ (8672)28-90-48
Владимир (4922)49-43-18
Волгоград (844)278-03-48
Вологда (8172)26-41-59
Воронеж (473)204-51-73
Екатеринбург (343)384-55-89

Иваново (4932)77-34-06
Ижевск (3412)26-03-58
Иркутск (395)279-98-46
Казань (843)206-01-48
Калининград (4012)72-03-81
Калуга (4842)92-23-67
Кемерово (3842)65-04-62
Киров (8332)68-02-04
Коломна (4966)23-41-49
Кострома (4942)77-07-48
Краснодар (861)203-40-90
Красноярск (391)204-63-61
Курск (4712)77-13-04
Курган (3522)50-90-47
Липецк (4742)52-20-81

Магнитогорск (3519)55-03-13
Москва (495)268-04-70
Мурманск (8152)59-64-93
Набережные Челны (8552)20-53-41
Нижний Новгород (831)429-08-12
Новокузнецк (3843)20-46-81
Ноябрьск (3496)41-32-12
Новосибирск (383)227-86-73
Омск (3812)21-46-40
Орел (4862)44-53-42
Оренбург (3532)37-68-04
Пенза (8412)22-31-16
Петрозаводск (8142)55-98-37
Псков (8112)59-10-37
Пермь (342)205-81-47

Ростов-на-Дону (863)308-18-15
Рязань (4912)46-61-64
Самара (846)206-03-16
Санкт-Петербург (812)309-46-40
Саратов (845)249-38-78
Севастополь (8692)22-31-93
Саранск (8342)22-96-24
Симферополь (3652)67-13-56
Смоленск (4812)29-41-54
Сочи (862)225-72-31
Ставрополь (8652)20-65-13
Сургут (3462)77-98-35
Сыктывкар (8212)25-95-17
Тамбов (4752)50-40-97
Тверь (4822)63-31-35

Тольятти (8482)63-91-07
Томск (3822)98-41-53
Тула (4872)33-79-87
Тюмень (3452)66-21-18
Ульяновск (8422)24-23-59
Улан-Удэ (3012)59-97-51
Уфа (347)229-48-12
Хабаровск (4212)92-98-04
Чебоксары (8352)28-53-07
Челябинск (351)202-03-61
Череповец (8202)49-02-64
Чита (3022)38-34-83
Якутск (4112)23-90-97
Ярославль (4852)69-52-93

Россия +7(495)268-04-70

Казахстан +(727)345-47-04

Беларусь +(375)257-127-884

Узбекистан +998(71)205-18-59

Киргизия +996(312)96-26-47

эл.почта: mzx@nt-rt.ru || сайт: <https://meteor.nt-rt.ru/>

Котел настенный конвекционный METEOR B20

1

Описание

Характеристики

Размеры и подключения

Электрические подключения

Запасные части



Комплект поставки:

- 1) Настенный газовый котел
- 2) Планка для подвески
- 3) Крепёжный материал
- 4) Дроссельная шайба
- 5) Комплект документации

Опционально:

Артикул NEW WT60100-05

Дымоход концентрический DN60/100x750мм, горизонтальный, комплект



Артикул 30100000002

Комплект перенастройки на сжиженный газ для котлов мощностью 18-32 кВт, форсунка 0,95

Типоразмер котла	Артикул
B20 18 C	10680202001
B20 24 C	10680203005

Описание

- METEOR B20 – двухконтурные конвекционные котлы с закрытой камерой сгорания и отдельными теплообменниками;
- Представлен модификациями на 18 кВт и 24 кВт;
- Компактное исполнение позволяет легко устанавливать в кухонных шкафах, освобождая пространство;
- ЖК дисплей, сенсорные кнопки и интуитивно понятное управление обеспечивает легкую настройку температуры отопления и ГВС;
- Возможно подключение комнатного термостата on/off, либо регулятора с управлением по протоколу OpenTherm;
- Возможна эксплуатация в погодозависимом режиме;
- Возможность перехода на работу на сжиженном газе;
- Медный теплообменник с защитным покрытием, снижающим адгезию пыли и продуктов сгорания;
- Модулируемая горелка и теплообменник ГВС из нержавеющей стали обеспечивают комфортное приготовление горячей воды;
- Боковое расположение расширительного бака, обеспечивает удобство и простоту обслуживания;
- Гидравлическая группа из композиционного полимера;
- Встроенный трехступенчатый циркуляционный насос;
- Стабильная работа в диапазоне 175-250 В;
- Срок службы 10 лет

Котел настенный конвекционный METEOR B20

1

Описание

Характеристики

Размеры и подключения

Электрические подключения

Запасные части

Технические характеристики

Типоразмер котла		B20-18 C	B20-24 C
Основные характеристики			
Максимальная/минимальная номинальная тепловая мощность (Pmax), отопление	кВт	8,5-17,8	9,5-23,5
Температура подающей линии	°C	40-85 (в режиме «теплый пол»: 35-60)	
Производительность горячей воды при $\Delta t=25K$	л/мин	13,6	13,6
Температура ГВС на выходе	°C	35 - 60	
Максимальная рабочая температура	°C	90	
Диаметр дымохода	мм	60/100	
Коэффициент использования при полной нагрузке, 80/60 °C	%	89	
Присоединительные размеры			
Подключение газа	дюйм	НР ¾"	
Отопительный контур	дюйм	НР ¾"	
Горячее водоснабжение	дюйм	НР ½"	
Расход газа			
Природный газ, G20 (мин/макс)	м³/ч	1,04-2,12	1,19-2,79
Сжиженный газ, G30 (мин/макс)	м³/ч	0,28-0,59	0,31-0,78
Прочие характеристики			
Остаточный напор вентилятора	Па	60	
Максимальная потребляемая мощность в рабочем режиме	Вт	135	
Потребляемая мощность в режиме ожидания	Вт	3,5	
Емкость расширительного бака	л	6	
Размеры (ВxШxГ)	мм	704x403x245	
Масса брутто	кг	32	32

Котел настенный конвекционный МЕТЕОР В20

Описание

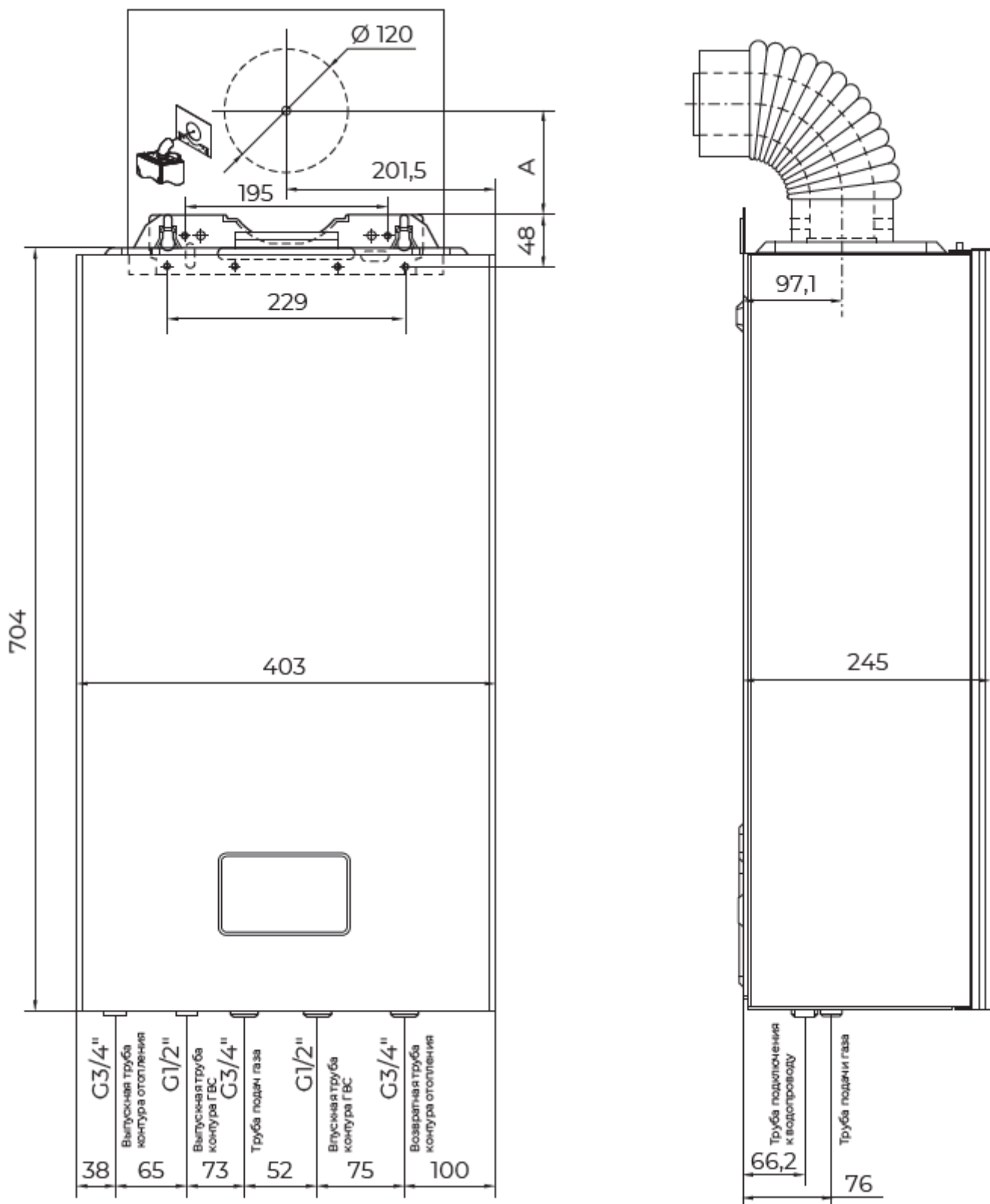
Характеристики

Размеры и подключения

Электрические подключения

Запасные части

1



А, мм

83,5

Котел настенный конвекционный METEOR B20

Описание

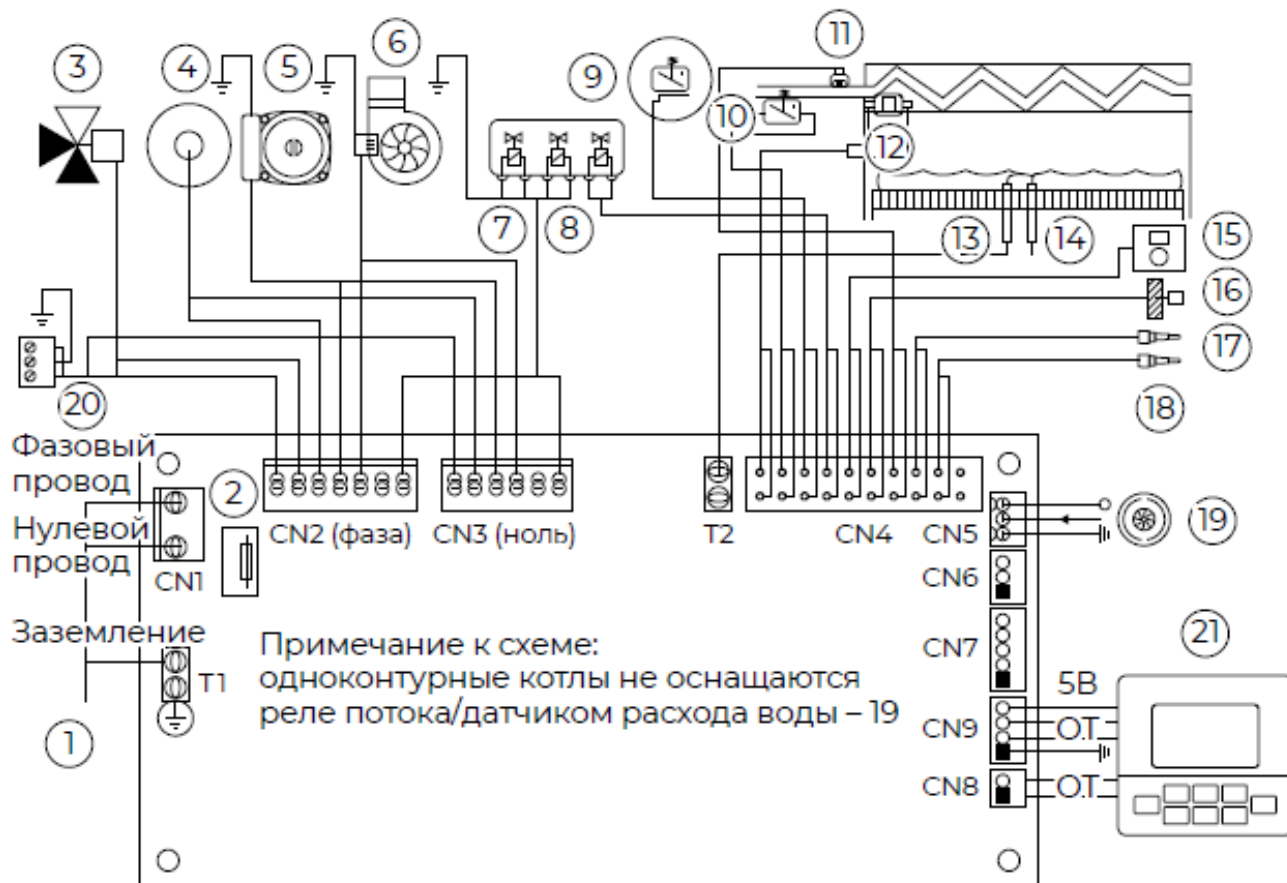
Характеристики

Размеры и подключения

Электрические подключения

Запасные части

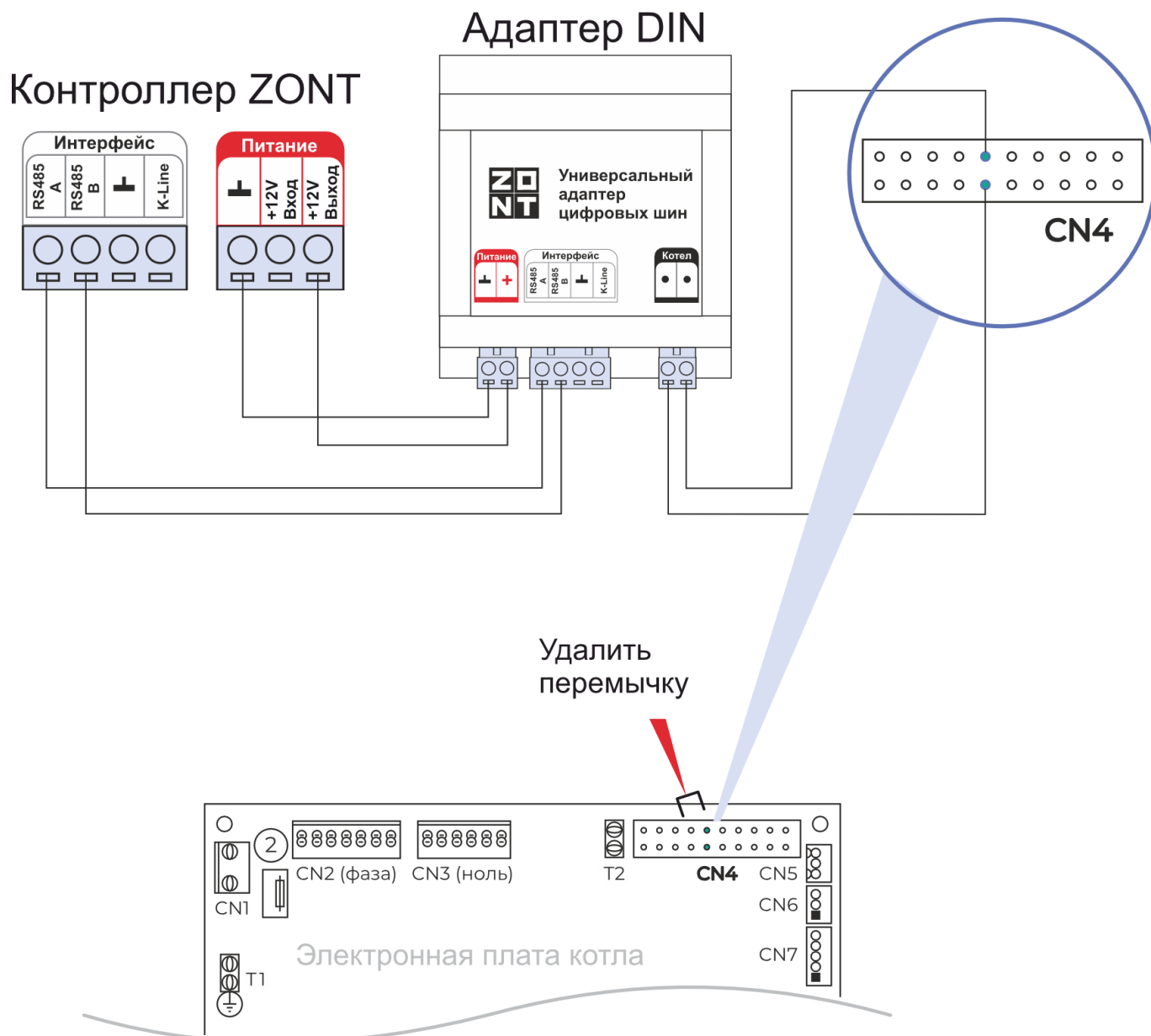
1



Электрические подключения

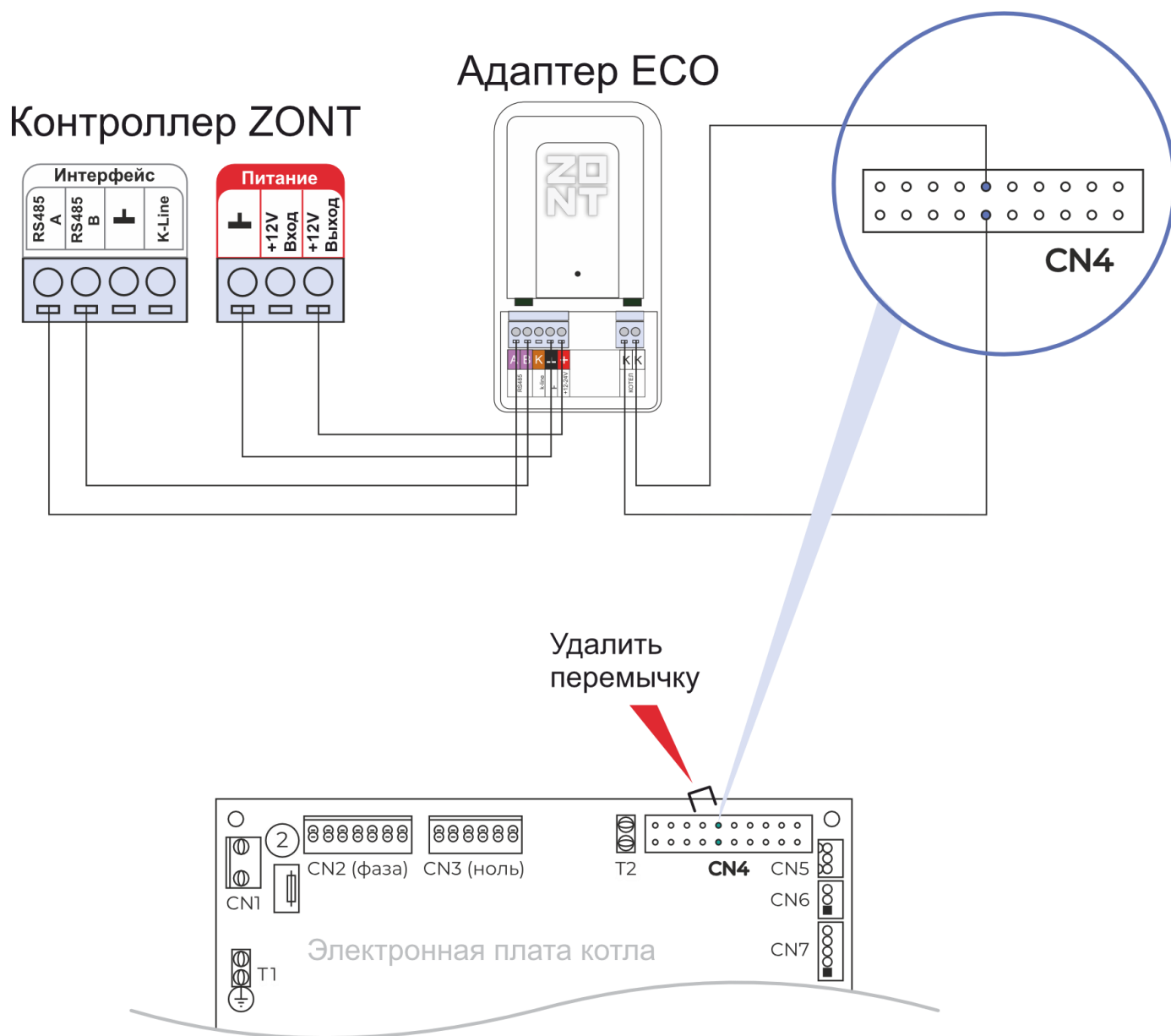
1. Соединительный провод 220 В.	12. Ограничитель максимальной температуры теплоносителя (реле).
2. Предохранитель 4А.	13. Электрод ионизации.
3. Трёхходовой клапан 220 В.	14. Электрод розжига (подключается к трансформатору розжига – 4).
4. Трансформатор розжига.	15. Комнатный термостат / термостат OpenTherm (установлена перемычка, при подключении термостата перемычку удалить).
5. Насос 220 В.	16. NTC-датчик наружной температуры.
6. Вентилятор 220 В.	17. NTC-датчик температуры ГВС (для двухконтурных котлов – нагретая вода на выходе из котла; для одноконтурных котлов-температура воды в бойлере).
7. Газовый клапан (подключение катушек безопасности) 220 В.	18. NTC-датчик температуры воды на входе в теплообменник ГВС (для двухконтурных котлов с возможностью подключения данной опции).
8. Газовый клапан (подключение модуляционной катушки) 220 В.	19. Реле потока / датчик расхода воды (для двухконтурных котлов) 5В.
9. Дифференциальное реле давления воздуха.	20. Клемма подключения дополнительного насоса отопительного контура, для моделей 28, 32, 36 кВт 220 В.
10. Реле давления теплоносителя.	21. Разъем дисплея/ коммуникационный разъем подключения платы индикации. Питание 5В, подключение OpenTherm.
11. NTC-датчик температуры теплоносителя.	

Схема цифрового подключения по интерфейсу OpenTherm



1. Перед установкой рекомендуется обновить адаптер до последней версии ПО
2. Удалите перемычку с клемм подключения комнатного термостата
3. Подключите провода из универсального адаптера к клеммам подключения комнатного термостата на электронной плате котла. Полярность значения не имеет.

Схема цифрового подключения по интерфейсу OpenTherm



1. Перед установкой рекомендуется обновить адаптер до последней версии ПО
2. Удалите перемычку с клемм подключения комнатного термостата
3. Подключите провода из универсального адаптера к клеммам подключения комнатного термостата на электронной плате котла. Полярность значения не имеет.

Котел настенный конвекционный METEOR B20

Описание

Характеристики

Размеры и подключения

Электрические подключения

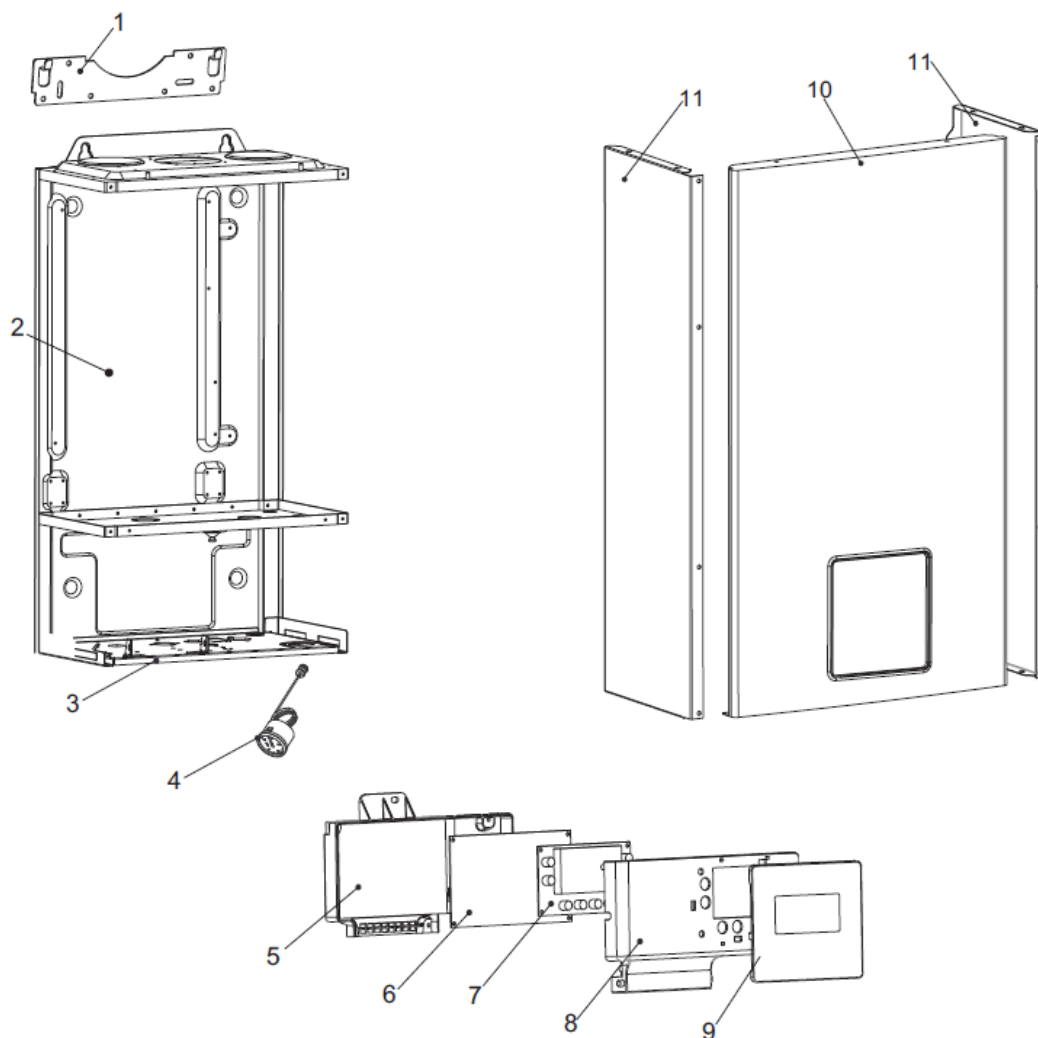
Запасные части

1

B20 18C

B20 24C

Кожух, панель управления



№	Наименование	Артикул
1	Подвесной кронштейн	802BA04000091
2	Каркас котла	BA02000120
3	Пластина котла нижняя	BA05000085
4	Манометр давления воды 4 бара	AB01000016
5	Крышка блока управления	BB01000136
6	Плата управления	702AA04010134
7	Экран отображения	701AA04020151
8	Корпус блока управления	801BB01000137
9	Панель блока управления	BB01000138
10	Панель котла передняя	802BA01000058
11	Панель котла боковая	803BA01000023
	Сетевой провод	705DA02000019
	Заземляющий провод вентилятора	DA03000191
	Жгут проводов	704DA03000315

Котел настенный конвекционный МЕТЕОР В20

Описание

Характеристики

Размеры и
подключения

Электрические
подключения

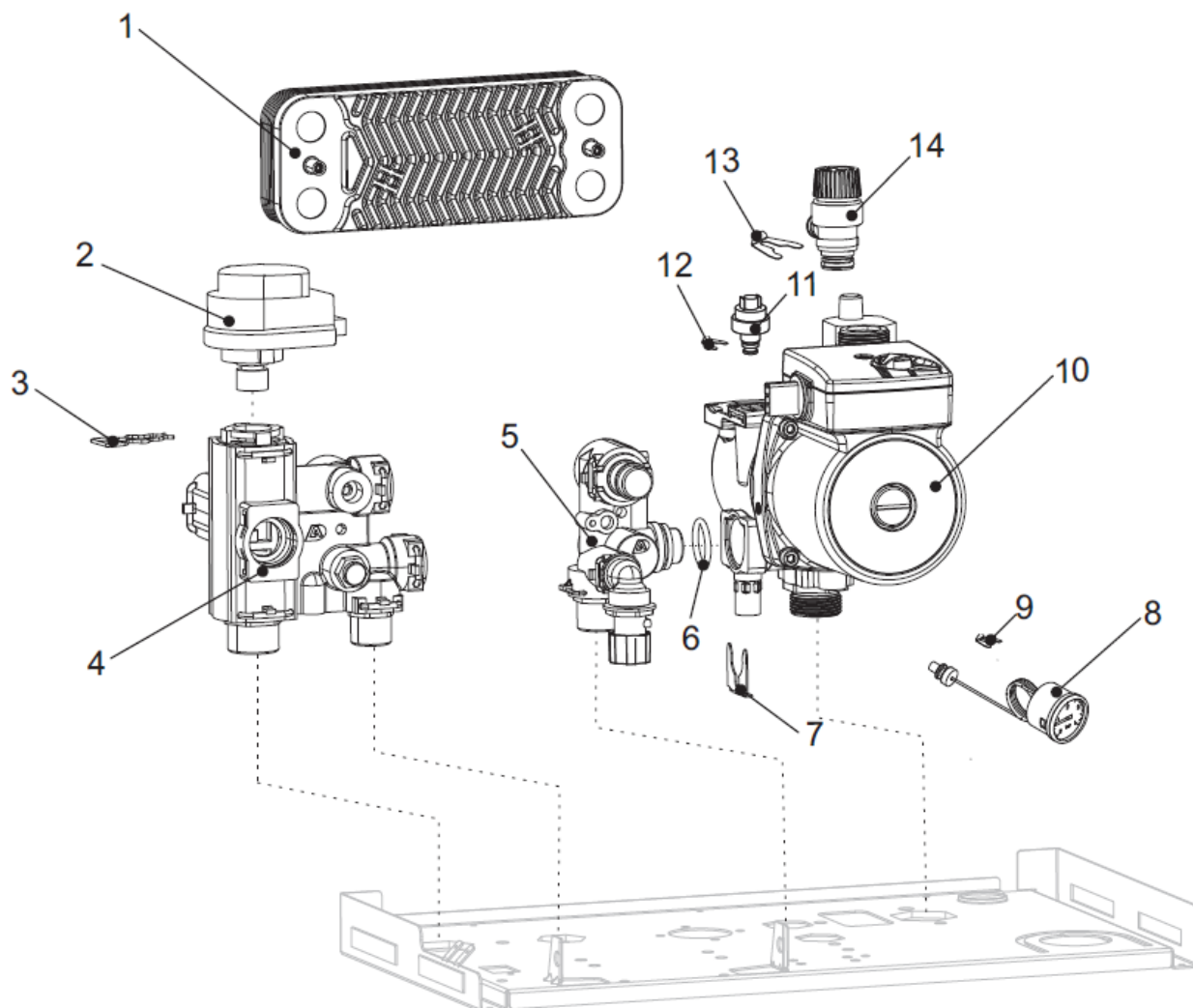
Запасные части

1

В20 18С

В20 24С

Гидроблок



№	Наименование	Артикул
1	Пластинчатый теплообменник	AA08000041
2	Сервопривод	TY04050009
3	Клипса	TY03040042
4	Гидроарматура подающей линии с датчиком температуры ГВС	TY04020088
5	Гидроарматура обратной линии	TY04010201
6	Прокладка 17*4	TY02020013
7	Клипса гидроблока	TY03040052
8	Манометр давления воды 4 бара	AB01000016
9	Клипса манометра	TY03040049
10	Насос	AA01000125
11	Реле давления воды	AC03000023
12	Клипса реле давления воды	TY03040050
13	Клипса предохранительного клапана	TY03040026
14	Предохранительный клапан	TY04030019

Котел настенный конвекционный METEOR B20

Описание

Характеристики

Размеры и подключения

Электрические подключения

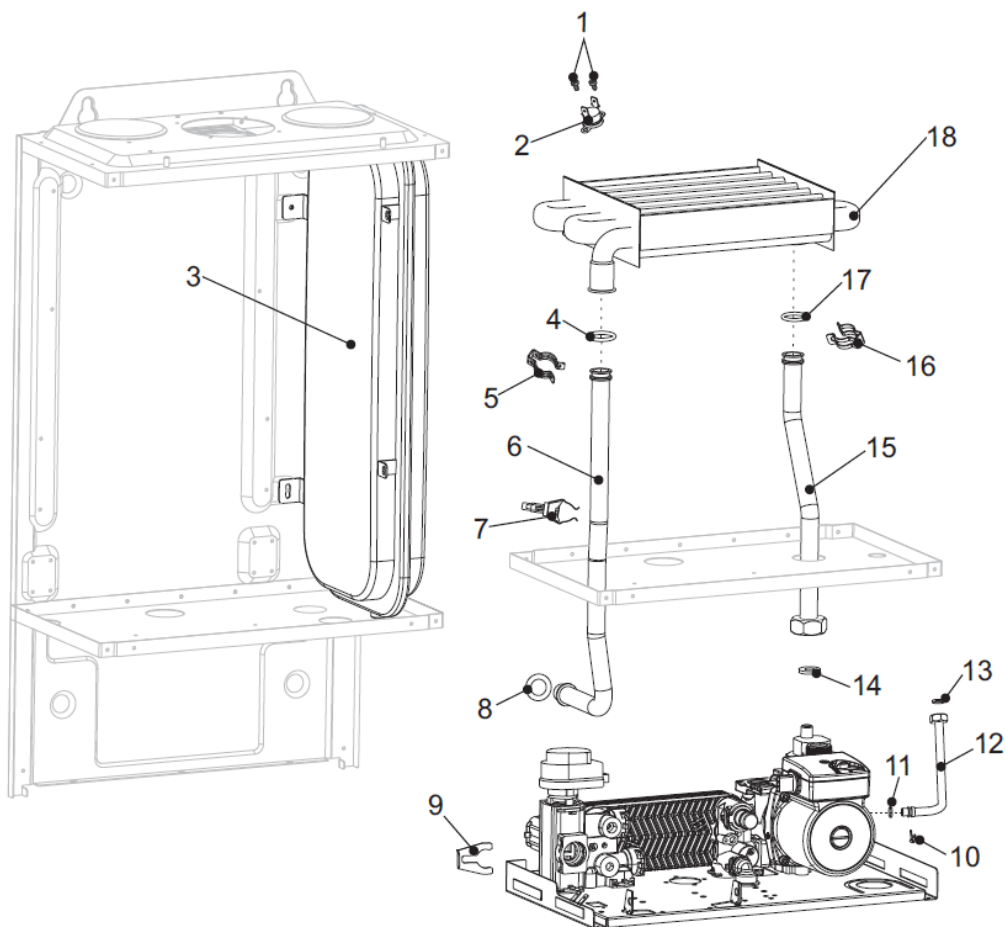
Запасные части

1

B20 18C

B20 24C

Теплообменник



№	Наименование	Артикул
1	Винт	BZ05000001
2	Предохранительный ограничитель температуры 97°C	AC04000005
3	Расширительный бак 6л	AA05000031
4	Прокладка 17.4*3.3	811TY02020093
5	Клипса ТО-патрубок подающей линии	801TY03040033
6	Патрубок подающей линии	CA01001176
7	Датчик температуры подающей линии	AC01000005
8	Прокладка 17.4*4	TY02020013
9	Клипса гидроблок-патрубок подающей линии	
10	Клипса трубки расширительного бака	
11	Прокладка	
12	Трубка расширительного бака	CA01001208
13	Прокладка 3/8"	TY02020009
14	Прокладка	
15	Патрубок обратной линии	CA01001175
16	Клипса ТО-патрубок обратной линии	801TY03040033
17	Прокладка 17.4*4	801TY02020093
18	Основной теплообменник	AA07000084

Котел настенный конвекционный МЕТЕОР В20

Описание

Характеристики

Размеры и подключения

Электрические подключения

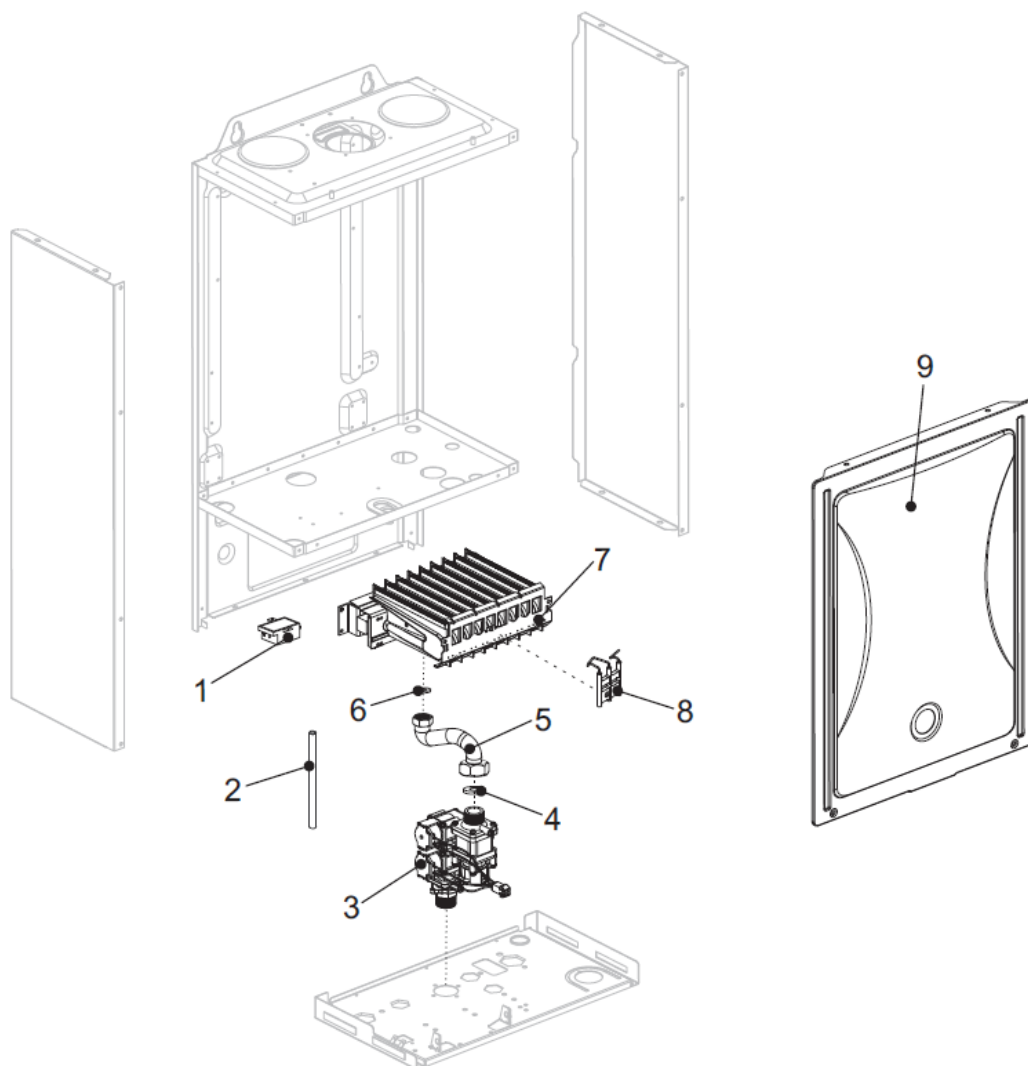
Запасные части

1

В20 18С

В20 24С

Горелка



№	Наименование	Артикул
1	Трансформатор розжига	702AA04990018
2	Силиконовая трубка 300мм	CA04000009
3	Газовый клапан	AA03000041
4	Прокладка 24*17	TY02020005
5	Труба подачи газа	CA01001177
6	Прокладка 18.5*11	TY02020006
7	Горелка	812AA06000050
8	Электрод розжига	701DA01000049
9	Крышка	803BA02000096

Котел настенный конвекционный METEOR B20

1

Описание

Характеристики

Размеры и подключения

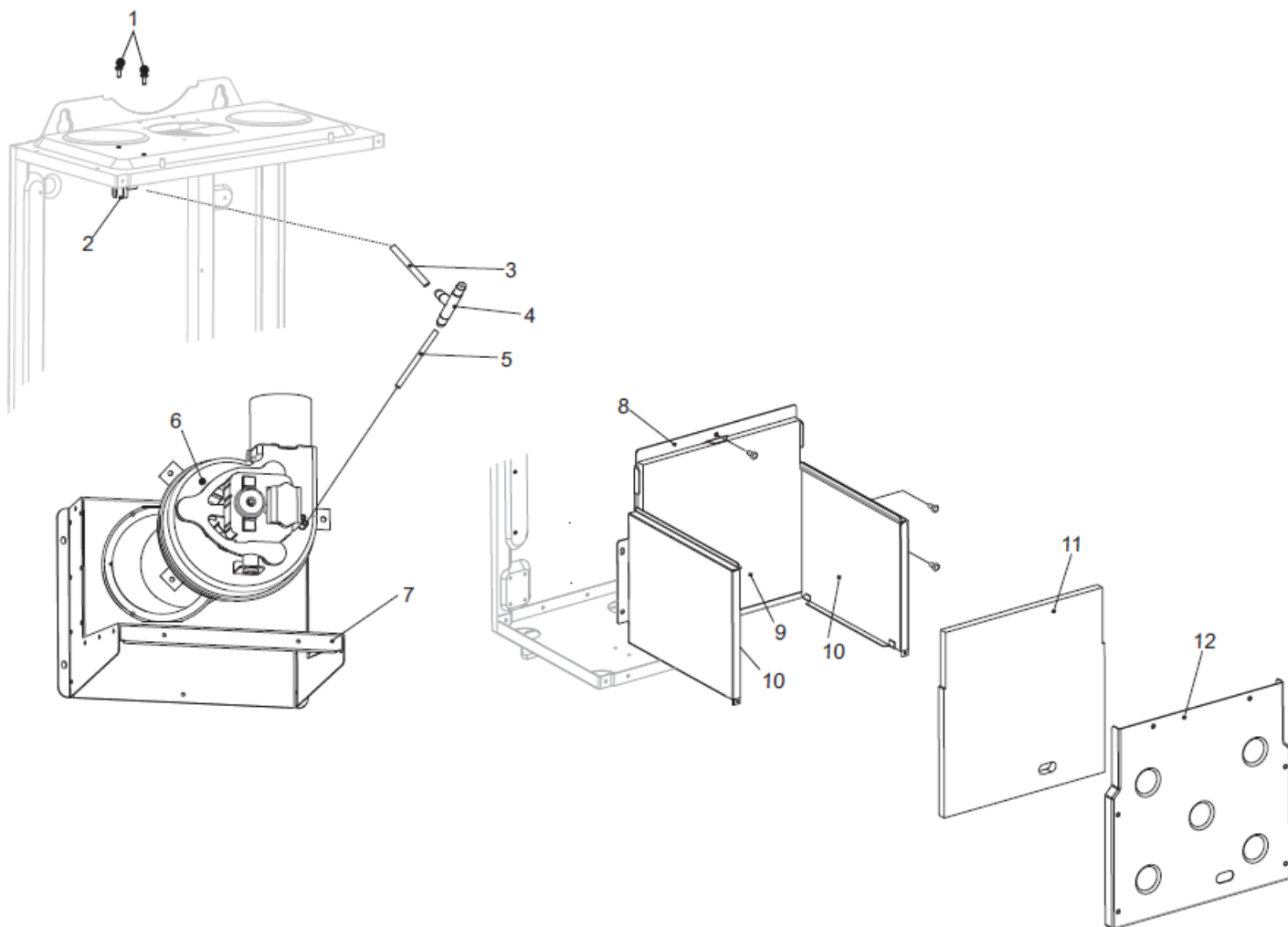
Электрические подключения

Запасные части

B20 18C

B20 24C

Вентилятор



№	Наименование	Артикул
1	Винт	BZ05000001
2	Прессостат	AC05000021
3	Силиконовая трубка 50мм	CA04000110
4	Балансировочная трубка перепада давления	BV99000013
5	Силиконовая трубка 120мм	CA04000011
6	Вентилятор	AA02000025
7	Дымосборник	BA03030098
8	Каркас камеры сгорания	BA03010033
9	EA01000031	
10	Изоляция боковая	EA01000032
11	Изоляция передняя	801EA01000033
12	Крышка камеры сгорания	801BA03020013

Котел настенный конвекционный МЕТЕОР В20

Описание

Характеристики

Размеры и подключения

Электрические подключения

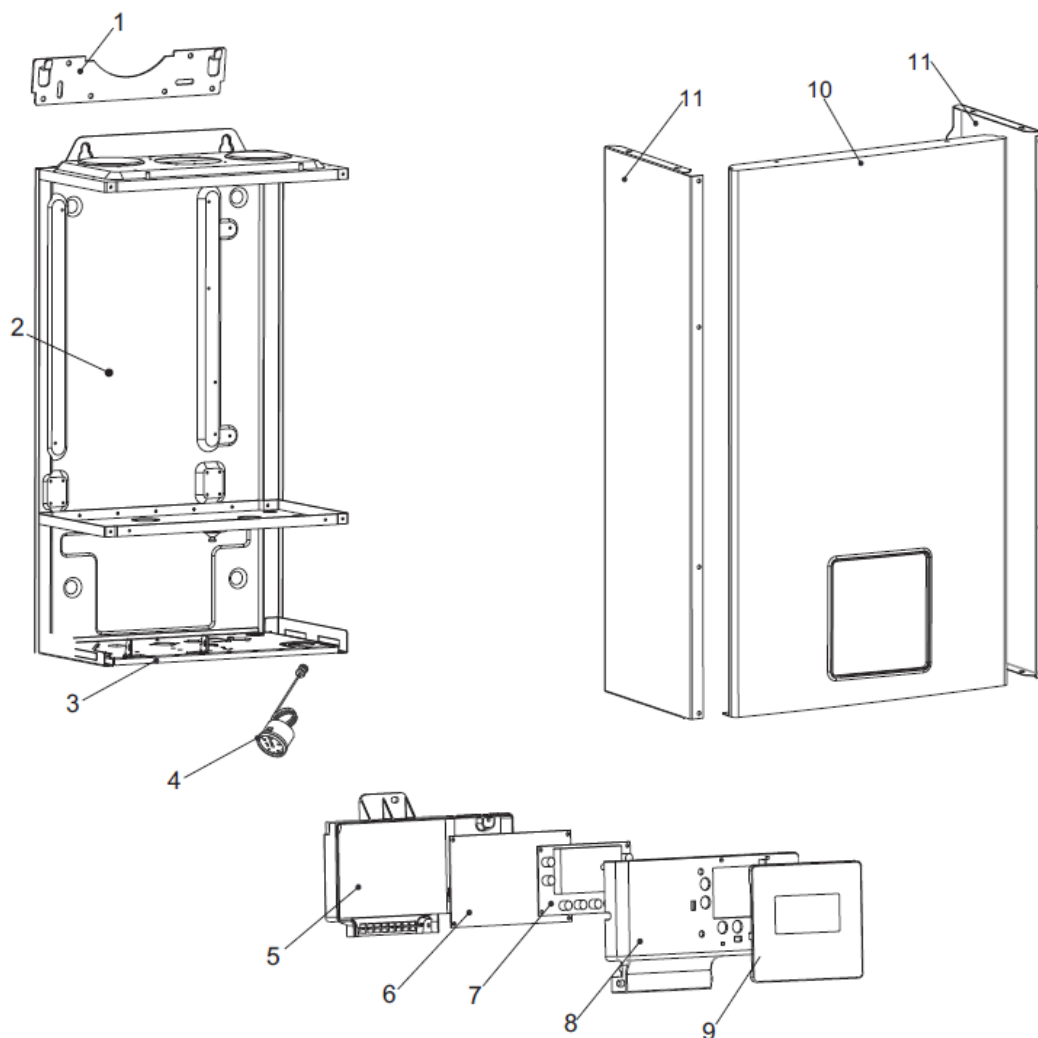
Запасные части

1

В2018С

В20 24С

Кожух, панель управления



№	Наименование	Артикул
1	Подвесной кронштейн	802BA04000091
2	Каркас котла	BA02000120
3	Пластина котла нижняя	BA05000085
4	Манометр давления воды 4 бара	AB01000016
5	Крышка блока управления	BB01000136
6	Плата управления	702AA04010134
7	Экран отображения	701AA04020151
8	Корпус блока управления	801BB01000137
9	Панель блока управления	BB01000138
10	Панель котла передняя	802BA01000058
11	Панель котла боковая	803BA01000023
	Сетевой провод	705DA02000019
	Заземляющий провод вентилятора	DA03000191
	Жгут проводов	704DA03000315

Котел настенный конвекционный МЕТЕОР В20

Описание

Характеристики

Размеры и
подключения

Электрические
подключения

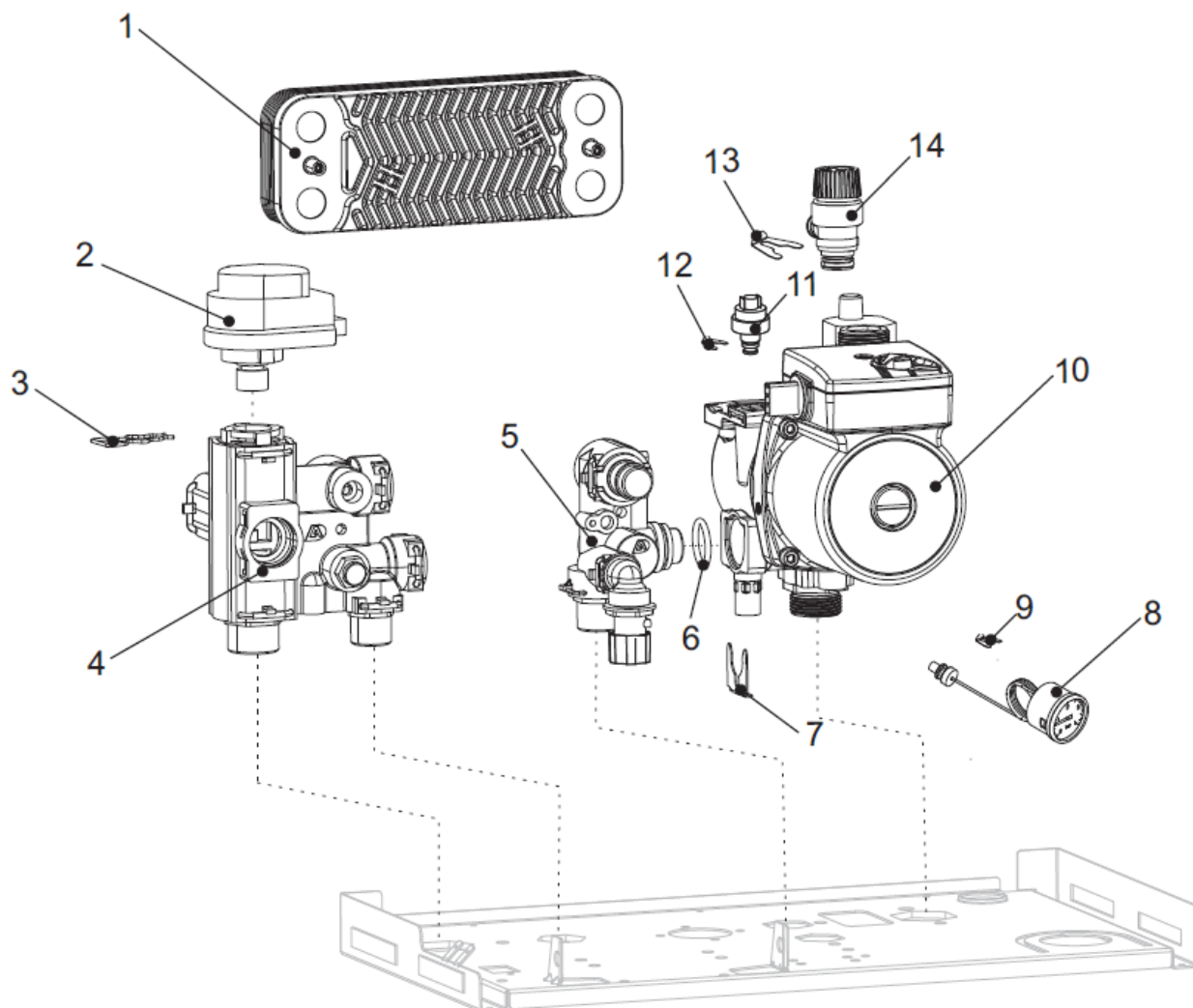
Запасные части

1

B2018C

B20 24C

Гидроблок



№	Наименование	Артикул
1	Пластинчатый теплообменник	AA08000041
2	Сервопривод	TY04050009
3	Клипса	TY03040042
4	Гидроарматура подающей линии с датчиком температуры ГВС	TY04020088
5	Гидроарматура обратной линии	TY04010201
6	Прокладка 17*4	TY02020013
7	Клипса гидроблока	TY03040052
8	Манометр давления воды 4 бара	AB01000016
9	Клипса манометра	TY03040049
10	Насос	AA01000125
11	Реле давления воды	AC03000023
12	Клипса реле давления воды	TY03040050
13	Клипса предохранительного клапана	TY03040026
14	Предохранительный клапан	TY04030019

Котел настенный конвекционный METEOR B20

Описание

Характеристики

Размеры и подключения

Электрические подключения

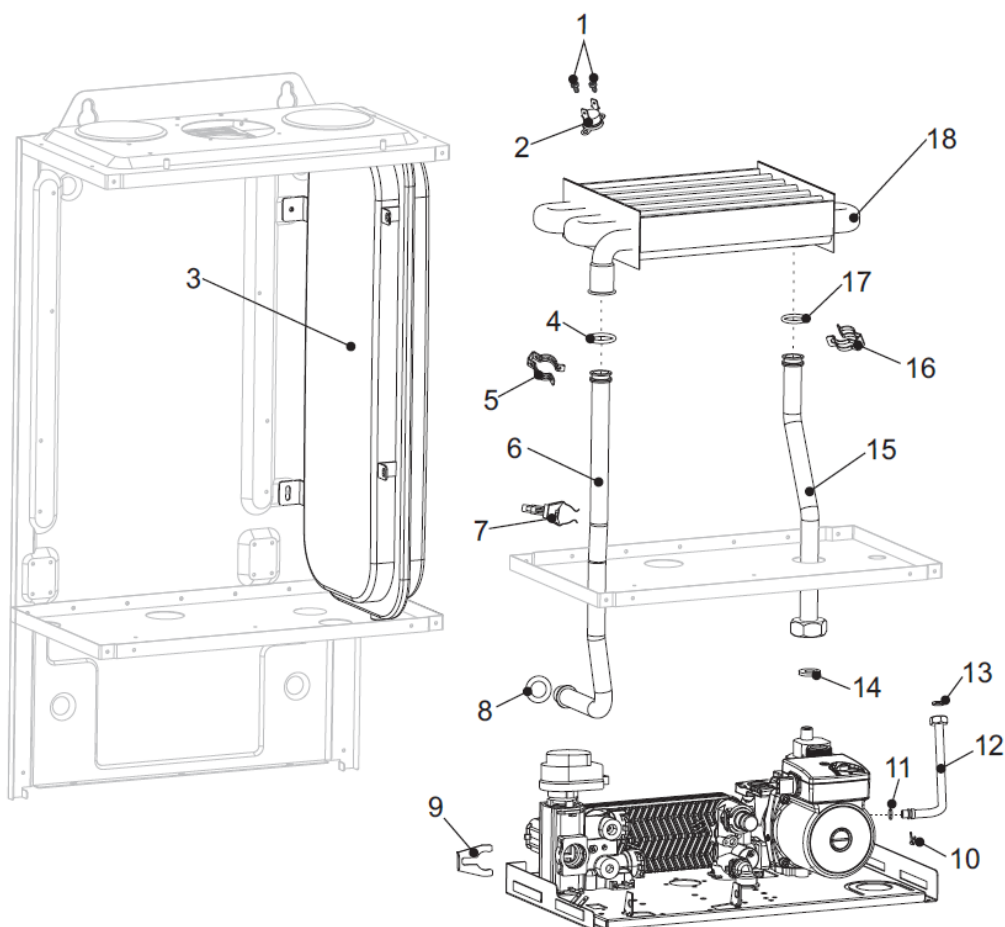
Запасные части

1

B2018C

B20 24C

Теплообменник



№	Наименование	Артикул
1	Винт	BZ05000001
2	Предохранительный ограничитель температуры 97°C	AC04000005
3	Расширительный бак 6л	AA05000031
4	Прокладка 17.4*3.3	811TY02020093
5	Клипса ТО-патрубок подающей линии	801TY03040033
6	Патрубок подающей линии	CA01001176
7	Датчик температуры подающей линии	AC01000005
8	Прокладка 17.4*4	TY02020013
9	Клипса гидроблок-патрубок подающей линии	
10	Клипса трубки расширительного бака	
11	Прокладка	
12	Трубка расширительного бака	CA01001208
13	Прокладка 3/8"	TY02020009
14	Прокладка	
15	Патрубок обратной линии	CA01001175
16	Клипса ТО-патрубок обратной линии	801TY03040033
17	Прокладка 17.4*4	801TY02020093
18	Основной теплообменник	AA07000084

Котел настенный конвекционный МЕТЕОР В20

Описание

Характеристики

Размеры и подключения

Электрические подключения

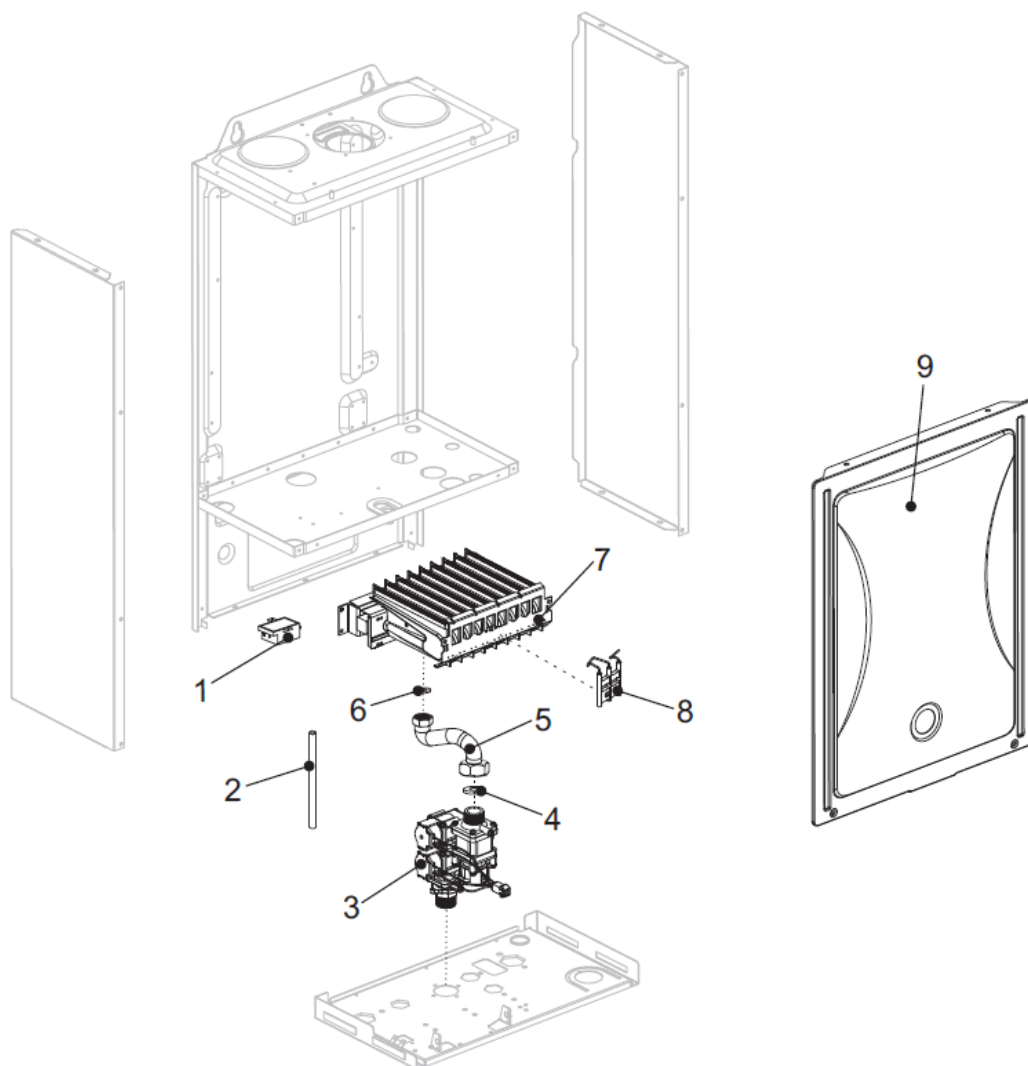
Запасные части

1

В2018С

В20 24С

Горелка



№	Наименование	Артикул
1	Трансформатор розжига	702AA04990018
2	Силиконовая трубка 300мм	CA04000009
3	Газовый клапан	AA03000041
4	Прокладка 24*17	TY02020005
5	Труба подачи газа	CA01001177
6	Прокладка 18.5*11	TY02020006
7	Горелка	812AA06000045
8	Электрод розжига	701DA01000049
9	Крышка	803BA02000096

Котел настенный конвекционный МЕТЕОР В20

1

Описание

Характеристики

Размеры и подключения

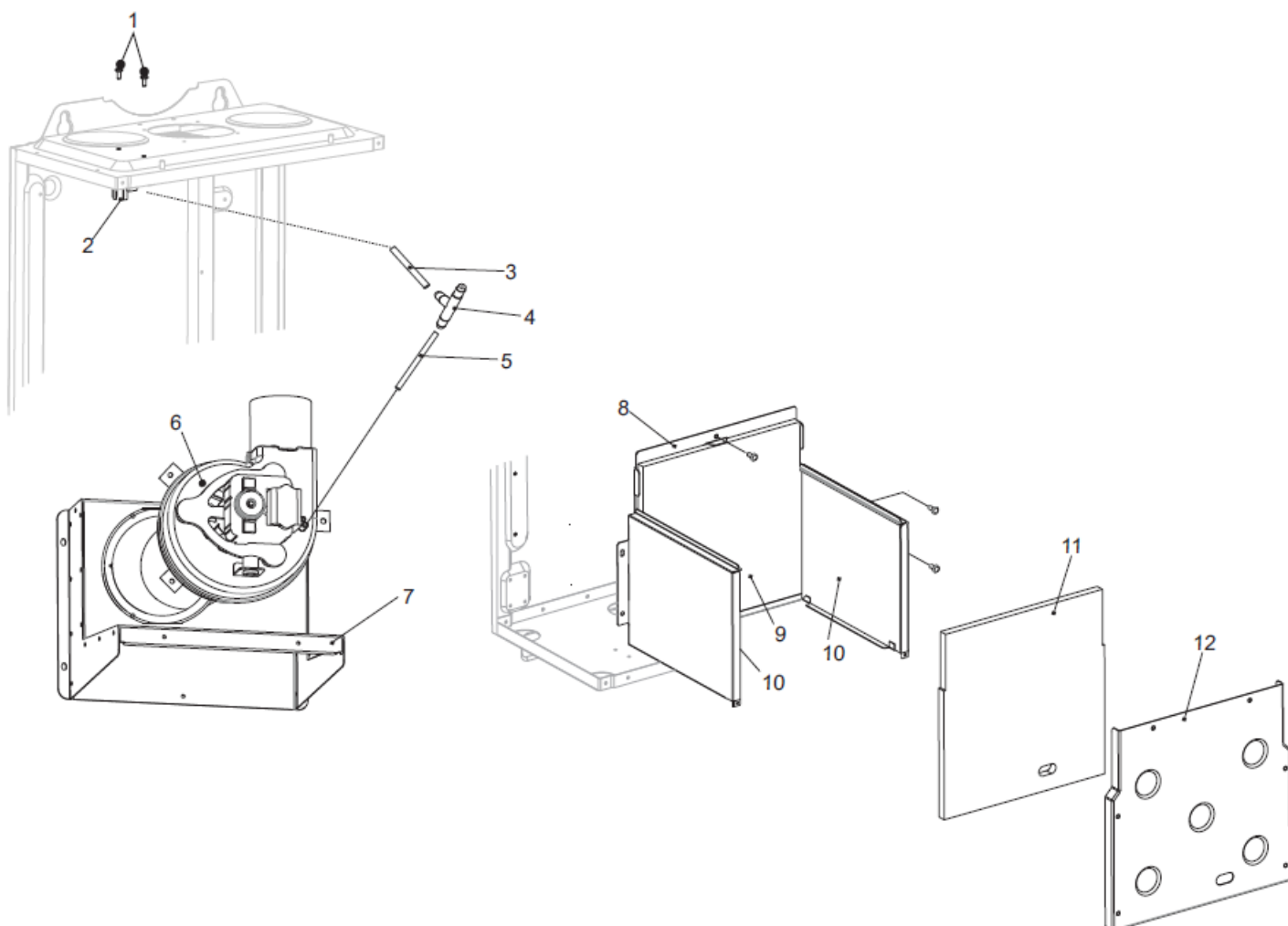
Электрические подключения

Запасные части

B2018C

B20 24C

Вентилятор



№	Наименование	Артикул
1	Винт	BZ05000001
2	Прессостат	AC05000014
3	Силиконовая трубка 50мм	CA04000110
4	Балансировочная трубка перепада давления	BB99000013
5	Силиконовая трубка 120мм	CA04000011
6	Вентилятор	AA02000020
7	Дымосборник	BA03030097
8	Каркас камеры сгорания	BA03010033
9	Изоляция задняя	EA01000031
10	Изоляция боковая	EA01000032
11	Изоляция передняя	801EA01000033
12	Крышка камеры сгорания	801BA03020013

По вопросам продаж и поддержки обращайтесь:

Алматы (727)345-47-04
Ангарск (3955)60-70-56
Архангельск (8182)63-90-72
Астрахань (8512)99-46-04
Барнаул (3852)73-04-60
Белгород (4722)40-23-64
Благовещенск (4162)22-76-07
Брянск (4832)59-03-52
Владивосток (423)249-28-31
Владикавказ (8672)28-90-48
Владимир (4922)49-43-18
Волгоград (844)278-03-48
Вологда (8172)26-41-59
Воронеж (473)204-51-73
Екатеринбург (343)384-55-89

Иваново (4932)77-34-06
Ижевск (3412)26-03-58
Иркутск (395)279-98-46
Казань (843)206-01-48
Калининград (4012)72-03-81
Калуга (4842)92-23-67
Кемерово (3842)65-04-62
Киров (8332)68-02-04
Коломна (4966)23-41-49
Кострома (4942)77-07-48
Краснодар (861)203-40-90
Красноярск (391)204-63-61
Курск (4712)77-13-04
Курган (3522)50-90-47
Липецк (4742)52-20-81

Магнитогорск (3519)55-03-13
Москва (495)268-04-70
Мурманск (8152)59-64-93
Набережные Челны (8552)20-53-41
Новокузнецк (3843)20-46-81
Ноябрьск (3496)41-32-12
Новосибирск (383)227-86-73
Омск (3812)21-46-40
Орел (4862)44-53-42
Оренбург (3532)37-68-04
Пенза (8412)22-31-16
Петрозаводск (8142)55-98-37
Псков (8112)59-10-37
Пермь (342)205-81-47

Ростов-на-Дону (863)308-18-15
Рязань (4912)46-61-64
Самара (846)206-03-16
Санкт-Петербург (812)309-46-40
Саратов (845)249-38-78
Севастополь (8692)22-31-93
Саранск (8342)22-96-24
Симферополь (3652)67-13-56
Смоленск (4812)29-41-54
Сочи (862)225-72-31
Ставрополь (8652)20-65-13
Сургут (3462)77-98-35
Сыктывкар (8212)25-95-17
Тамбов (4752)50-40-97
Тверь (4822)63-31-35

Тольятти (8482)63-91-07
Томск (3822)98-41-53
Тула (4872)33-79-87
Тюмень (3452)66-21-18
Ульяновск (8422)24-23-59
Улан-Удэ (3012)59-97-51
Уфа (347)229-48-12
Хабаровск (4212)92-98-04
Чебоксары (8352)28-53-07
Челябинск (351)202-03-61
Череповец (8202)49-02-64
Чита (3022)38-34-83
Якутск (4112)23-90-97
Ярославль (4852)69-52-93

Россия +7(495)268-04-70

Казахстан +(727)345-47-04

Беларусь +(375)257-127-884

Узбекистан +998(71)205-18-59

Киргизия +996(312)96-26-47

эл.почта: mzx@nt-rt.ru || сайт: <https://meteor.nt-rt.ru/>